



MD 3542 F2 2008.03.31

REPUBLICA MOLDOVA



(19) Agenția de Stat  
pentru Proprietatea Intelectuală

(11) **3542** (13) **F2**  
(51) Int. Cl.: *F03B 13/10* (2006.01)  
*F03B 13/14* (2006.01)  
*E02B 9/08* (2006.01)

(12) **BREVET DE INVENȚIE**

<b>Hotărârea de acordare a brevetului de invenție poate fi revocată în termen de 6 luni de la data publicării</b>	
<p>(21) Nr. depozit: a 2005 0134 (22) Data depozit: 2005.05.16 (41) Data publicării cererii: 2006.10.31, BOPI nr. 10/2006</p>	<p>(45) Data publicării hotărârii de acordare a brevetului: 2008.03.31, BOPI nr. 3/2008</p>
<p>(71) Solicitant: UNIVERSITATEA TEHNICĂ A MOLDOVEI, MD (72) Inventatori: BOSTAN Ion, MD; DULGHERU Valeriu, MD; BOSTAN Viorel, MD; DICUSARĂ Ion, MD; COZMA Tudor, MD (73) Titular: UNIVERSITATEA TEHNICĂ A MOLDOVEI, MD</p>	

(54) **Instalație de conversiune a energiei valurilor (variante)**

(57) **Rezumat:**

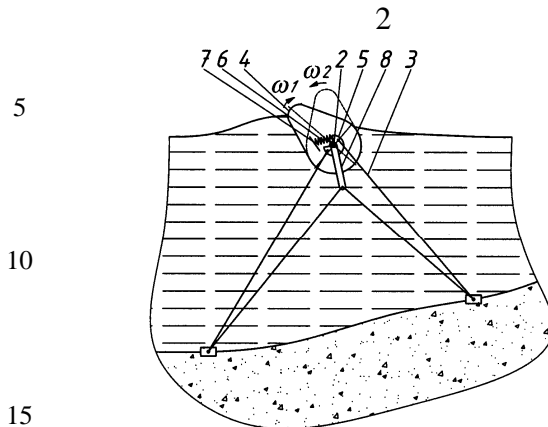
1

Invenția se referă la instalațiile de conversiune a energiilor regenerabile, și anume la instalațiile de conversiune a energiei valurilor.

Instalația de conversiune a energiei valurilor include cel puțin un corp flotabil, amplasat pe un arbore fix (2), ancorat. Corpul flotabil include o carcasă (4) ovală executată din masă plastică, care este instalată pe arborele fix (2) cu posibilitatea rotației alternative limitate față de el. În carcasă (4) este amplasată o transmisie mecanică, executată în formă de multiplicator precesional cu unul sau două blocuri satelit care, prin intermediul cuplajelor unisens, transformă mișcarea de rotație alternativă neuniformă în mișcare de rotație continuă relativ uniformă. Mișcarea de rotație obținută se transmite rotorului generatorului electric.

Revendicări: 2

Figuri: 11



MD 3542 F2 2008.03.31

## MD 3542 F2 2008.03.31

### Descriere:

Invenția se referă la instalațiile de conversiune a energiilor regenerabile, și anume la instalațiile de conversiune a energiei valurilor.

5     Între sursele de energie nonpoluante, energia valurilor mărilor și oceanelor este una dintre cele mai abundente și valorificabile. Potențialul energiei valurilor este estimat la 219 GW de-a lungul coastei țărilor Uniunii Europene, sau mai mult de 180 TW/ore/an. Pe parcursul anilor pentru extragerea energiei valurilor au fost elaborate diverse sisteme pentru conversia energiei valurilor cu ajutorul corpurilor flotante.

10    Se cunosc instalații de captare a energie mișcării ondulatorii a valurilor și conversiunea ei în energie electrică. Primul brevet eliberat în domeniul instalațiilor de conversie a energiei valurilor a fost obținut aproximativ 400 de ani în urmă în Franța. Un interes deosebit către sursele regenerabile de energie a apărut în ultimii 30 de ani, inclusiv în domeniul instalațiilor de conversie a energiei valurilor.

15    Este cunoscută instalația energetică de conversie a energiei valurilor [1], care include corpuri plutitoare, un arbore de preluare a puterii, un mecanism de transformare a mișcării de translație alternativă în mișcare de rotație a arborelui condus. Corpurile plutitoare în număr de cel puțin două sunt amplasate în zone diametral opuse față de arborele condus, iar mecanismul de transformare a mișcării include o roată cu clichet, fixată pe arborele condus și elementele oscilatorii. Fiecare element oscilatoriu este fixat pe corpul său plutitor. La deplasarea corpurilor plutitoare, roata cu clichet 20    împreună cu arborele condus se rotesc într-o direcție.

Instalația posedă astfel de dezavantaje, cum ar fi: construcția complicată, randament relativ redus și calitate proastă a energiei electrice obținute, cauzată de neuniformitatea mișcării de rotație a arborelui condus.

25    Este cunoscută, de asemenea, instalația pentru conversiunea energiei valurilor [2], care include o carcasă alcătuită din două elemente concave, prin centrul căreia culisează un ax susținut de lagăre. Platforma este determinată să revină la poziția inițială cu ajutorul unui arc pentru a transmite forța prin intermediul unei danturi și al unor roți cuplate cu niște clicheteți, către un bloc de roți dințate și un generator electric.

30    Având astfel de avantaje ca compacitate și simplitate constructivă relativă, instalația examinată posedă totuși o fiabilitate relativ redusă, randament scăzut și neuniformitate a mișcării de rotație.

35    Soluția cea mai apropiată este instalația de conversiune a energiei valurilor [3], inventată de profesorul Stephe Salter. Ea include cel puțin un corp flotabil cu o carcasă ovală executată din plastic, instalată pe un arbore fix, ancorat de fundul mării. În interiorul carcasei sunt amplasate transmisia mecanică cu elemente de transformare a mișcării de rotație alternative neuniforme în mișcare de rotație continuă și un generator electric. Corpurile flotabile includ un mecanism de reîntoarcere a lor în poziția inițială.

40    Pe lângă avantajele evidente cum ar fi randamentul relativ ridicat (coeficientul de utilizare a energiei acumulate a valurilor disponibile de valorificare atinge cca. 90%) instalația nu asigură uniformitatea mișcării de rotație a rotorului generatorului electric, fapt ce conduce la calitatea joasă a energiei electrice obținute. De asemenea, transmisia mecanică și mecanismul de transformare a mișcării de rotație alternative neuniforme în mișcare de rotație continuă sunt relativ complicate.

Problema pe care o rezolvă invenția solicitată este simplificarea construcției și majorarea uniformității mișcării de rotație.

45    Instalația, conform primei variante a invenției, înlătură dezavantajele menționate mai sus prin aceea că include cel puțin un corp flotant, în interiorul căruia sunt amplasați un arbore fix ancorat, o transmisie cu elemente de transformare a mișcării de rotație alternativă a corpului flotant în mișcare de rotație continuă și un generator electric. Transmisia include o carcasă unită cu corpul flotant, un bloc satelit cu două coroane dințate, instalat pe un arbore-manivelă și legat cinematic din ambele părți cu două roți dințate centrale. Prima roată dințată centrală este legată periodic prin intermediul a două cuplaje unisens cu funcționare în direcții opuse cu carcasa transmisiei și, respectiv, cu partea imobilă a generatorului electric fixată pe arborele fix. A doua roată dințată centrală este legată periodic prin intermediul a două cuplaje unisens cu funcționare în direcții opuse cu carcasa transmisiei și, respectiv, cu arborele fix. Arborele-manivelă este fixat rigid pe rotorul generatorului electric, iar cuplajul care leagă prima roată dințată centrală cu carcasa transmisiei și cuplajul care leagă a doua roată dințată 50    centrală cu carcasa transmisiei sunt instalate în direcții de funcționare opuse.

Instalația, conform altei variante a invenției, include cel puțin un corp flotant, în interiorul căruia sunt amplasați un arbore fix ancorat, o transmisie cu elemente de transformare a mișcării de rotație alternativă a corpului flotant în mișcare de rotație continuă și un generator electric. Transmisia include o carcasă unită cu corpul flotant, un bloc intermediar cu două coroane dințate, legat rigid cu

## MD 3542 F2 2008.03.31

carcasa rotitoare a transmisiei, în părțile laterale ale blocului intermediar sunt amplasate două blocuri  
satelit cu câte două coroane dințate, cu același număr de dinți, care sunt instalate liber pe porțiuni  
inclinate ale unui arbore-manivelă, iar unghiurile lor de înclinare sunt egale ca valoare și de semn  
opus. Primul bloc satelit este plasat de partea generatorului electric și este legat cinematic, respectiv,  
5 cu o coroană dințată a blocului intermediar și cu o roată dințată, care este legată prin intermediul unui  
cuplaj unisens cu carcasa transmisiei, iar numărul de dinți ai roții dințate este egal cu numărul de dinți  
ai coroanei dințate respective a blocului intermediar și este cu o unitate mai mică decât numărul de  
dinți ai coroanelor dințate ale primului bloc satelit. Al doilea bloc satelit este plasat de cealaltă parte a  
10 blocului intermediar și este legat cinematic, respectiv, cu cealaltă coroană dințată a blocului inter-  
mediar și cu o a doua roată dințată, care este legată prin intermediul unu cuplaj unisens cu carcasa  
transmisiei, numărul de dinți ai celei de-a doua roată dințată este egal cu numărul de dinți ai coroanei  
dințate respective a blocului intermediar și este cu o unitate mai mare decât numărul dinților coroa-  
nelor dințate ale celui de-al doilea bloc satelit. Generatorul electric este fixat pe arborele fix, iar  
arborele-manivelă este fixat rigid pe rotorul generatorului electric.

15 Invenția prezintă avantajul unei construcții simple, ușor de întreținut, care asigură un randament  
ridicat și o calitate înaltă a energiei electrice obținute.

Execuția transmisiei mecanice în formă de multiplicator precesional asigură compacitate, simpli-  
tate constructivă și randament relativ ridicat.

20 Execuția multiplicatorului precesional cu un bloc intermediar de roți dințate, două blocuri satelit  
și roți dințate centrale, amplasate de o parte și de alta a blocului intermediar de roți dințate, permite  
obținerea rapoartelor de transmisie diferite la mișcarea carcasi rotitoare într-o direcție sau alta, fapt  
ce permite compensarea neuniformității rotirii carcasi rotitoare într-o direcție sau alta.

Execuția blocurilor satelit cu același număr al dinților coroanelor dințate, care angrenează cu roți  
25 dințate, care, de asemenea, au același număr de dinți, asigură o capacitate portantă ridicată la dimen-  
siuni de gabarit mici.

Amplasarea blocurilor satelit pe părți înclinate ale arborelui manivelă, unghiurile de înclinare a  
cărora sunt egale ca valoare, dar cu semn opus, asigură compensarea sarcinilor axiale, care acționează  
asupra blocului intermediar de roți dințate.

Invenția se explică prin desenele din figurile 1...11, care reprezintă:

30 fig. 1 - vederea generală a instalației de conversiune a energiei valurilor;

fig. 2 - vederea generală a corpului plutitor;

fig. 3 - vederea generală a corpului plutitor în altă variantă;

fig. 4 - secțiunea A-A din fig. 3;

fig. 5 - vederea mărită din fig. 4;

35 fig. 6 - secțiunea B-B din fig. 4;

fig. 7 - secțiunea C-C din fig. 4;

fig. 8 - secțiunea D-D din fig. 4;

fig. 9 - secțiunea A-A din fig. 3 în altă variantă;

fig. 10 - secțiunea E-E din fig. 9;

40 fig. 11 - secțiunea F-F din fig. 9.

Instalația de conversiune a energiei valurilor include corpuri flotabile 1 amplasate pe un arbore fix  
2, care este ancorat cu cablu de ancorare 3 (fig. 1). Corpul flotabil 1 (fig. 2) include o carcasă 4 ovală  
executată din material plastic, având partea aflată în apă de dimensiuni mai mari decât partea  
exterioară. Carcasa 4 este instalată pe arborele fix 2 cu posibilitatea rotirii alternative limitate față de  
45 el. Pe capătul arborelui fix 2 este instalat un disc 5 cu un sector eliminat, în care sunt amplasate  
elemente elastice 6, un capăt al cărora este fixat în discul 5, iar celălalt capăt – într-un suport 7 fixat  
pe carcasa 4. Pe arborele fix 2 este instalată rigid o bară 8 cu gaură, iar în partea de jos a discului 5  
sunt executate două găuri. Prin gaura barei 8 și prin găurile discului 5 este trecut cablul de ancorare 3.  
În partea de jos a carcasi 4, mai jos de centrul de greutate este prevăzut un locaș împlut cu material  
50 greu (fig. 3).

In carcasa 4 (fig. 4, 5) este amplasată transmisia executată în formă de multiplicator planetar  
precesional 9, care include carcasa rotitoare 10, legată rigid cu carcasa 4 a corpului flotabil 1, în care  
este amplasat un bloc satelit 11 cu coroane dințate 12 și 13, instalat pe un arbore-manivelă 14, legat  
rigid cu rotorul unui generator electric 15. Coroana dințată 12 angrenează cu roata dințată centrală 16,  
55 care este legată cinematic periodic prin cuplaje unisens 17 (fig. 6) și 18 (fig. 7), instalate în direcții de  
funcționare opuse, cu carcasa rotitoare 10 și respectiv cu partea imobilă a generatorului electric 15,  
fixată prin flanșă 19 de arborele fix 2. Coroana dințată 13 angrenează cu roata dințată centrală 20,  
care este legată cinematic prin intermediul unui cuplaj unisens 21 cu carcasa rotitoare 10, iar prin  
cuplajul unisens 22 cu arborele fix 2. Cuplajele unisens 21 și 22 sunt instalate în direcții de  
60 funcționare opuse (fig. 8). Totodată cuplajele unisens 17 și 22 sunt instalate în același regim de  
funcționare, iar cuplajele 18 și 21 sunt instalate în direcții de funcționare opuse cuplajelor 17 și 22.

# MD 3542 F2 2008.03.31

5

În altă variantă a instalației (fig. 9), în carcasa rotitoare 10 a corpului flotabil 1 este amplasat un bloc intermediar 23 cu coroanele dințate 24 și 25, care este legat rigid cu carcasa rotitoare 10. De o parte și de alta a unui bloc intermediar 23 sunt amplasate blocuri satelit 27 și 28, instalate pe porțiuni înclinate 29 și 30 ale arborelui-manivelă 31, legat rigid cu rotorul generatorului electric 15.

5 Unghiurile de înclinare al părților înclinate 29 și 30 sunt egale ca valoare și de semn opus. Blocul satelit 27 include coroanele dințate 32 și 33 cu același număr de dinți, care angrenează cu coroana dințată 24 a blocului intermediar 23 și, respectiv, cu roata dințată centrală 34, legată prin intermediul unui cuplaj unisens 35 (fig. 10) cu carcasa rotitoare 10. Numărul de dinți ai roții dințate centrale 34 este egal cu numărul de dinți ai coroanei dințate 24 a blocului intermediar 23 și este cu o unitate mai mică decât numărul dinților coroanelor dințate 32 și 33 ale blocului satelit 27. Blocul satelit 28 include coroanele dințate 36 și 37 cu același număr de dinți, care angrenează cu coroana dințată 25 a blocului intermediar 23 și, respectiv cu roata dințată centrală 38, legată prin intermediul cuplajului unisens 39 (fig. 11) cu carcasa rotitoare 10. Numărul de dinți ai roții dințate centrale 38 este egal cu numărul de dinți ai coroanei dințate 25 a blocului intermediar 23 și este cu o unitate mai mare decât numărul dinților coroanelor dințate 36 și 37 ale blocului satelit 28.

10

15

Instalația de conversiune a energiei valurilor funcționează în modul următor:

Teoria liniară a undelor arată că traiectoria mișcării unui punct de la suprafața valurilor este sinusoidală. La deplasarea valurilor cu o anumită lungime de undă  $\lambda$ , corpul plutitor 1 va efectua mișcări alternative de rotație în jurul arborelui fix 2. Perioada unei valului poate fi exprimată astfel:

20

$$T = \sqrt{\frac{2\pi\lambda}{g}},$$

unde  $\lambda$  este lungimea de undă;

Puterea conținută într-un val poate fi exprimată în funcție de lungimea de undă (kW/m) prin următoarea expresie:

25

$$P = \frac{\rho g^2 \alpha^2 T}{8\pi},$$

unde  $\alpha$  este amplitudinea valului.

Puterea acumulată în valul de apă poate fi transformată în energie electrică cu ajutorul corpurilor plutitoare 1. Mișcarea de rotație  $\omega_1$  (la împingerea corpului plutitor de valul de apă în mișcare și revenirea lui sub acțiunea elementelor elastice 6 (fig. 2) sau a contragreutății (fig. 3) carcsei 4) se transmite (fig. 4) carcsei rotitoare 10 prin cuplajele unisens 17 (într-o direcție) și 21 (în altă direcție).

30

În cazul când carcasa rotitoare 10 este legată cu roata dințată centrală 20, prin cuplajul unisens 21, roata dințată centrală va efectua mișcare de rotație, care se va transmite prin coroana dințată 12 blocului satelit 11, transformandu-se în mișcare de precesie în jurul centrului de precesie a blocului satelit 11 (blocul satelit 11 este legat cinematic cu partea fixă prin coroana dințată 13, roata dințată centrală 16 și cuplajul unisens 18). Mișcarea precesională a blocului satelit 11, amplasat liber pe arborele manivelă 14, se va transforma în mișcare de rotație a ultimului. La rotirea roții dințate centrale 20 cu un unghi egal cu pasul unghiular al dinților blocul satelit 11, se va efectua un ciclu întreg de precesie, care se va transforma într-o rotație a arborelui manivelă. Raportul de multiplicare se determină cu ajutorul relației

35

$$i_1 = \frac{Z_{13}Z_{16}}{Z_{20}Z_{12} - Z_{13}Z_{16}},$$

40 unde  $Z_{12}$  și  $Z_{13}$  sunt numărul de dinți ai coroanelor dințate 12 și, respectiv, 13 ai blocului satelit 11;

$Z_{16}$ ,  $Z_{20}$  – numărul dinților roților dințate centrale 16 și 20.

La rotirea carcsei rotitoare 10 în direcție inversă  $\omega_2$  va funcționa cuplajul unisens 7, care leagă roata dințată 16 cu carcasa rotitoare 10 și cupajul unisens 22, care leagă roata dințată centrală 20 cu arborele fix 2. În acest caz principiul de funcționare este similar cazului precedent, iar raportul de transmitere se determină cu ajutorul relației:

45

$$i_2 = \frac{Z_{12}Z_{20}}{Z_{13}Z_{16} - Z_{12}Z_{20}},$$

Luând în considerație că viteza unghiulară  $\omega_1$  a corpului plutitor 1 la mișcarea corpului plutitor mânăat de valul de apă este mai mare decât viteza unghiulară  $\omega_2$  a corpului plutitor 1 la revenirea lui în poziția inițială, pentru a uniformiza relativ mișcarea de rotație sumară  $\omega$  a rotorului generatorului electric 15 trebuie să fie respectată condiția  $i_2 > i_1$ . Această condiție poate fi respectată prin alegerea numărului dinților coroanelor dințate și coraportului între ele:  $Z_{16} = Z_{12} \pm 1$  și  $Z_{20} = Z_{13} \pm 1$ .

50

## MD 3542 F2 2008.03.31

6

Instalația de conversiune a energiei valorilor (fig. 9) funcționează în modul următor.

5 Mișcarea de rotație alternativă a carcasi 10 este transmisă blocului intermediar 23 legat rigid cu carcasa rotitoare 10. La rotirea carcasi rotitoare 10 în direcția vitezei unghiulare  $\omega_1$ , roata dințată centrală 38 va fi legată prin cuplajul unisens 39 cu carcasa rotitoare 10. Cuplajul 35 în acest caz nu va efectua legătura roții 34 cu carcasa rotitoare 10, și, deci, angrenajul coroanelor 24, 33, 32 și coroana dințată a roții dințate centrale 34 nu va funcționa. Blocul intermediar 23 cu coroana danturată 25 se va roti ca un tot întreg cu roata dințată centrală 38 (numărul dinților  $Z_{25}=Z_{38}$ ), impunând blocul satelit 28 cu coroanele dințate 36 și 37 ( $Z_{36}=Z_{37}$  și  $Z_{36}=Z_{25}+1$ ) să efectuează o mișcare precesională. La rotirea blocului intermediar 23 împreună cu roata dințată centrală 38 cu un unghi egal cu pasul unghiular al unui dinte, blocul satelit 28 va efectua un ciclu complet de precesie, care se transformă într-o rotație a arborelui-manivelă 31, care se transmite rotorului generatorului electric 15. Raportul de transmitere se determină cu ajutorul relației:

$$15 \quad i_1^I = \frac{Z_{36}}{Z_{25}-Z_{36}} = Z_{36} \quad (\text{pentru } Z_{36}=Z_{28}+1).$$

La rotirea carcasi rotitoare 10 în direcția unghiulară  $\omega_2$  cuplajul 39 nu va funcționa (angrenajul coroanelor 25, 36, 27, și a coroanei dințate a roții dințate centrale 38 nu va fi realizat, deoarece lipsește legătura roții dințate centrale 38 cu carcasa rotitoare 10). Cuplajul 35 va efectua legătura roții dințate centrale 34 cu carcasa rotitoare 10. Blocul intermediar 23 cu coroana dințată 24 se va roti ca un tot întreg (numărul dinților), impunând blocul satelit 27 cu coroanele dințate 32 și 33 ( $Z_{32}=Z_{33}$ ) să efectueze mișcare de precesie. În continuare principiul de funcționare este similar cazului precedent. Raportul de transmisie se determină cu ajutorul relației:

$$20 \quad i_2^I = -\frac{Z_{32}}{Z_{34}-Z_{32}}.$$

25 Deoarece  $\omega_1 > \omega_2$ , este necesară realizarea condiției  $i_2^I > i_1^I$ . Acest lucru este posibil prin alegerea argumentată a numărului dinților coroanelor  $Z_{34}$ ,  $Z_{32}$ ,  $Z_{33}$ ,  $Z_{24}$  și  $Z_{25}$ ,  $Z_{36}$ ,  $Z_{37}$ ,  $Z_{38}$ .

Acest lucru permite egalizarea parțială ca valoare a componentelor vitezei unghiulare sumare a arborelui-manivelă generate de componentele  $\omega_1$  și  $\omega_2$ , și, deci, îmbunătățirea calității curentului electric produs.

30 Amplasarea blocurilor satelit 27 și 28 pe porțiuni înclinate ale arborelui manivelă, unghiul de înclinare al cărora este egal ca valoare și de semn opus, asigură compensarea forțelor axiale care acționează asupra blocului intermediar 23, fapt ce mărește fiabilitatea instalației în întregime. Numărul egal de dinți al coroanelor  $Z_{34}=Z_{24}$  și  $Z_{32}=Z_{33}$  pe de o parte și  $Z_{25}=Z_{38}$  și  $Z_{36}=Z_{37}$  asigură transmiterea momentului de torsiune prin două tamente, fapt ce permite majorarea capacității portante a instalației.

35

# MD 3542 F2 2008.03.31

7

## (57) Revendicări:

5 1. Instalație de conversiune a energiei valurilor, care include cel puțin un corp flotant, în interiorul căruia sunt amplasați un arbore fix ancorat, o transmisie cu elemente de transformare a mișcării de rotație alternativă a corpului flotant în mișcare de rotație continuă și un generator electric, **caracterizată prin aceea că** transmisia include o carcasă unită cu corpul flotant, un bloc satelit cu două coroane dințate, instalat pe un arbore-manivelă și legat cinematic din ambele părți cu două roți dințate centrale; prima roata dințată centrală este legată periodic prin intermediul a două cuplaje unisens cu funcționare în direcții opuse cu carcasa transmisiei și, respectiv, cu partea imobilă a generatorului electric fixată pe arborele fix; a doua roata dințată centrală este legată periodic prin intermediul a două cuplaje unisens cu funcționare în direcții opuse cu carcasa transmisiei și, respectiv, cu arborele fix; totodată, arborele-manivelă este fixat rigid pe rotorul generatorului electric, iar cuplajul care leagă prima roată dințată centrală cu carcasa transmisiei și cuplajul care leagă a doua roată dințată centrală cu carcasa transmisiei sunt instalate în direcții de funcționare opuse.

15 2. Instalație de conversiune a energiei valurilor, care include cel puțin un corp flotant, în interiorul căruia sunt amplasați un arbore fix ancorat, o transmisie cu elemente de transformare a mișcării de rotație alternativă a corpului flotant în mișcare de rotație continuă și un generator electric, **caracterizată prin aceea că** transmisia include o carcasă unită cu corpul flotant, un bloc intermediar cu două coroane dințate, legat rigid cu carcasa rotitoare a transmisiei, în părțile laterale ale blocului intermediar sunt amplasate două blocuri satelit cu câte două coroane dințate, cu același număr de dinți, care sunt instalate liber pe porțiuni înclinate ale unui arbore-manivelă, iar unghiurile lor de înclinare sunt egale ca valoare și de semn opus; primul bloc satelit este plasat de partea generatorului electric și este legat cinematic, respectiv, cu o coroana dințată a blocului intermediar și cu o roată dințată, care este legată prin intermediul unui cuplaj unisens cu carcasa transmisiei, iar numărul de dinți ai roții dințate este egal cu numărul de dinți ai coroanei dințate respective a blocului intermediar și este cu o unitate mai mică decât numărul de dinți ai coroanelor dințate ale primului bloc satelit; al doilea bloc satelit este plasat de cealaltă parte a blocului intermediar și este legat cinematic, respectiv, cu cealaltă coroană dințată a blocului intermediar și cu o a doua roată dințată, care este legată prin intermediul unu cuplaj unisens cu carcasa transmisiei, numărul de dinți ai celei de-a doua roată dințată este egal cu numărul de dinți ai coroanei dințate respective a blocului intermediar și este cu o unitate mai mare decât numărul dinților coroanelor dințate ale celui de-al doilea bloc satelit, totodată, generatorul electric este fixat pe arborele fix, iar arborele-manivelă este fixat rigid pe rotorul generatorului electric.

35

## (56) Referințe bibliografice:

1. RU 2021947 C1 1994.10.30
2. RO 119417 B1 2004.10.29
3. US 4134023 A1 1979.01.09

Șef Secție:

SĂU Tatiana

Examinator:

CIORBĂ Valeriu

Redactor:

UNGUREANU Mihail

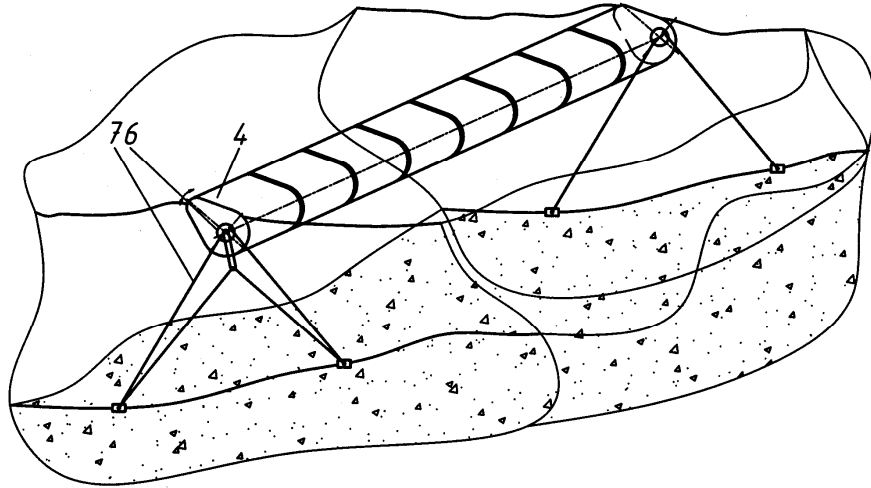


Fig. 1

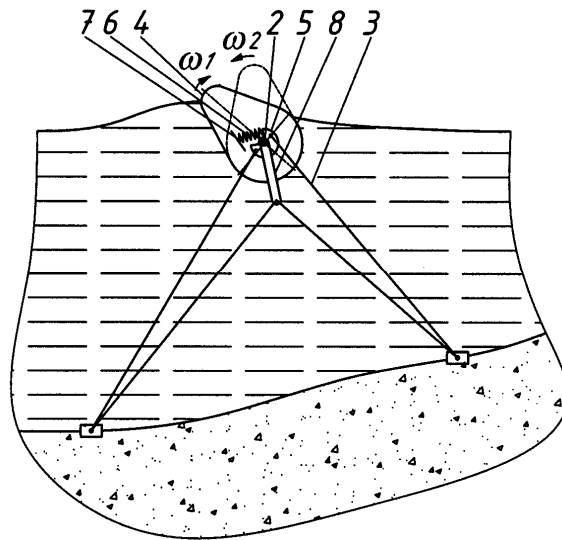


Fig. 2

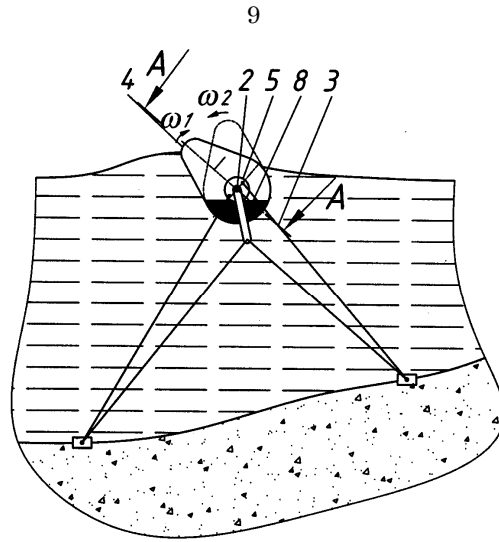


Fig. 3

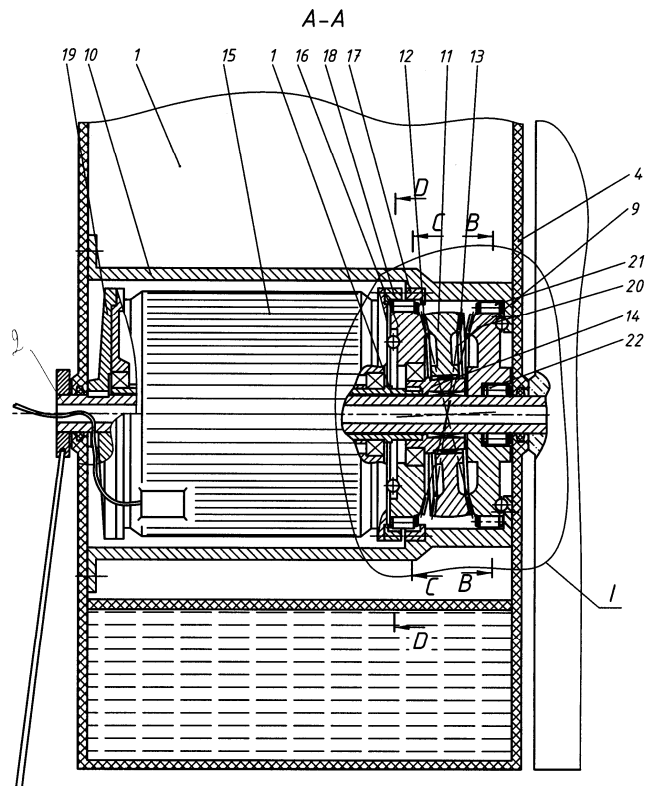


Fig. 4



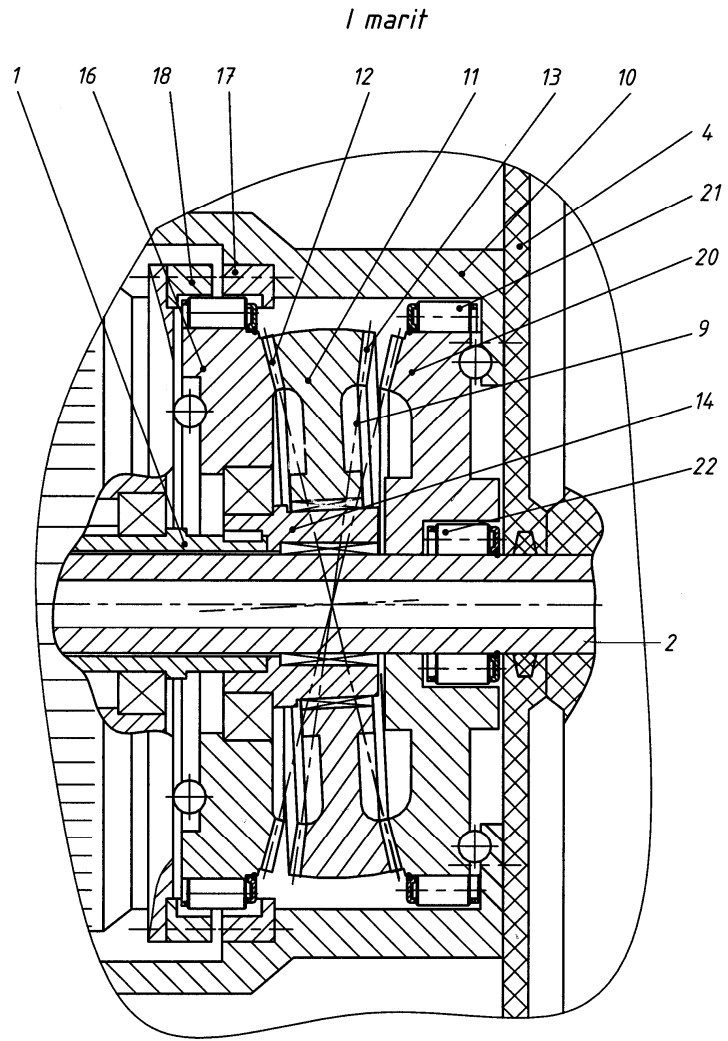


Fig. 5

MD 3542 F2 2008.03.31

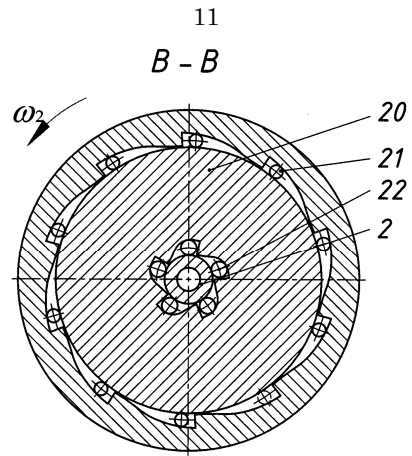


Fig. 6

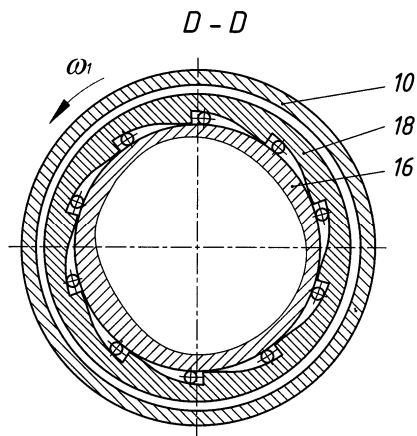


Fig. 7

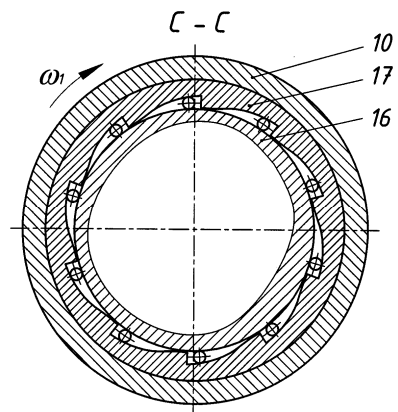


Fig. 8

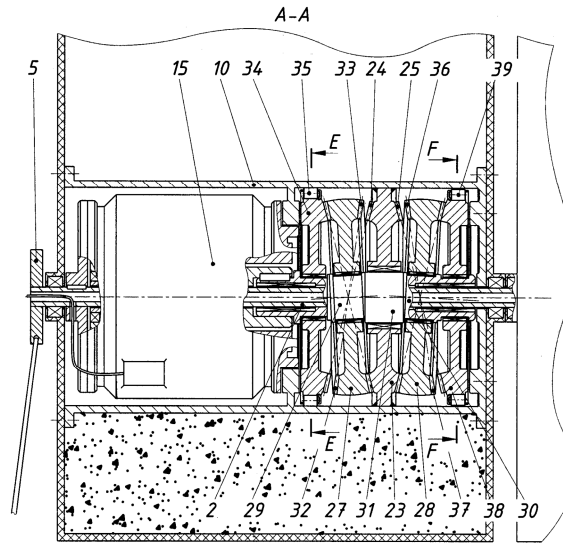


Fig. 9

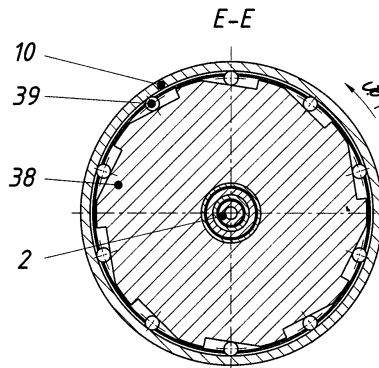


Fig. 10

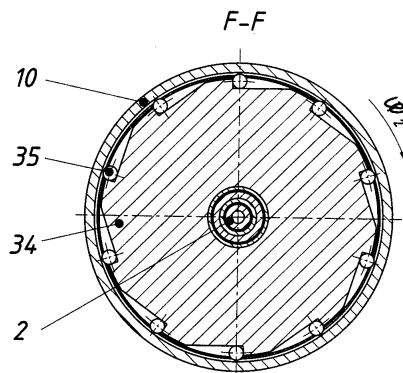


Fig. 11