



MD 3351 F1 2007.06.30

REPUBLICA MOLDOVA



(19) Agenția de Stat  
pentru Proprietatea Intelectuală

(11) 3351 (13) F1  
(51) Int. Cl.: G01M 15/04 (2006.01)

(12) BREVET DE INVENȚIE

<b>Hotărârea de acordare a brevetului de invenție poate fi revocată în termen de 6 luni de la data publicării</b>	
(21) Nr. depozit: a 2006 0216 (22) Data depozit: 2006.08.30	(45) Data publicării hotărârii de acordare a brevetului: 2007.06.30, BOPI nr. 6/2007
(71) Solicitant: UNIVERSITATEA TEHNICĂ A MOLDOVEI, MD (72) Inventator: JOMIRU Vasile, MD (73) Titular: UNIVERSITATEA TEHNICĂ A MOLDOVEI, MD	

(54) Dispozitiv de diagnosticare a mecanismului motor al motorului cu ardere internă

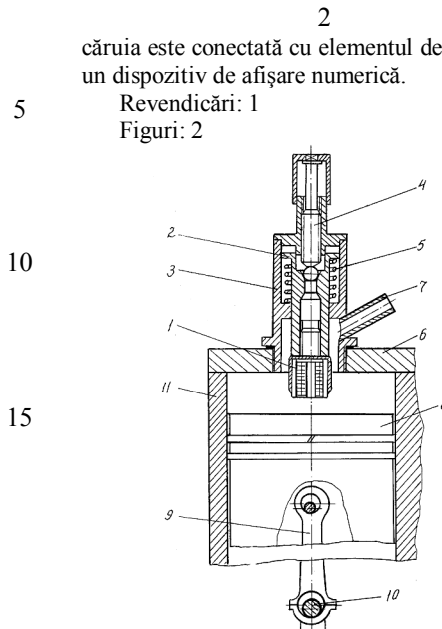
(57) Rezumat:

Invenția se referă la aparate de măsurat și poate fi utilizată la diagnosticarea motoarelor cu ardere internă, și anume la măsurarea jocului sumar din lagărele de bielă.

Dispozitivul de diagnosticare a mecanismului motor al motorului cu ardere internă conține un corp (3) fixat pe chiulasă (6), o bușă (2) instalată în el cu posibilitatea de deplasare axială și un element de determinare a poziției pistonului (8), totodată, corpul (3) este dotat cu un ștuț (7) unit printr-o conductă cu filtrul de aer al motorului. Pentru deplasarea axială bușă (2) este dotată cu un șurub micrometric (4), iar elementul de determinare a poziției pistonului este fixat în ea și reprezintă un traductor de inducție (1), intrarea căruia este conectată cu un generator de frecvență înaltă, iar ieșirea – cu blocuri conectate consecutiv între ele: un detector de amplitudine, un amplificator, un convertizor analogic-numeric, un prim contor, un element de comparare, o cheie electronică, intrarea a doua a căreia este conectată cu convertizorul analogic-numeric, un bloc de transfer de cod, intrarea a doua a căruia este conectată cu primul contor, un al doilea contor, ieșirea a doua a

căruia este conectată cu elementul de comparare, și un dispozitiv de afișare numerică.

Revendicări: 1  
Figuri: 2



MD 3351 F1 2007.06.30

## Descriere:

Invenția se referă la aparate de măsurat și poate fi utilizată la diagnosticarea motoarelor cu ardere internă, și anume la măsurarea jocului sumar din lagărele de bielă.

5 Este cunoscut procedeul de măsurare directă a jocurilor dintre bolț-bielă și dintre fusul maneton și bielă prin demontarea carterului motorului cu ardere internă, aducerea pistonului cilindrului testat în punctul mort interior și blocarea arborelui cotit în această poziție. Dispozitivul cuprinde două comparatoare prinse pe o punte fixată pe capul bielei. Prin intermediul unui robinet, cilindrul este pus succesiv în legătură când cu rețeaua de aer comprimat, când cu rețeaua de vacuum. Unul din comparatoare înregistrează deplasarea pistonului în raport cu biela, iar celalalt înregistrează jocul  
10 dintre fusul maneton și bielă [1].

Dezavantajul dispozitivului este determinat de manopera sporită de măsurare, care rezultă din demontarea carterului motorului și fixarea pe capul bielei a unei punți cu comparatoare.

Cea mai apropiată soluție este dispozitivul de determinare a jocurilor din lagărele mecanismului bielă-manivelă a motorului cu ardere internă prin folosirea unui comparator a cărui palpator este  
15 dotat cu un vârf de amortizare și se află în contact cu fundul pistonului cilindrului testat. Comparatorul este fixat pe chiulasa motorului prin intermediul unui corp, dotat cu un ștuț unit cu filtrul de aer, care permite obținerea unei depresiuni în cilindrul testat. Jocurile mecanismului motor sunt determinate în regim de antrenare a arborelui cotit și cuprinde două faze. În prima fază este fixată poziția acului indicator al comparatorului, când pistonul cilindrului testat întâmpină o  
20 rezistență de deplasare sporită față de forța de inerție a bielei și a pistonului. În faza a doua, poziția acului indicator al comparatorului este fixată după conectarea conductei de legătură dintre cilindrul testat și filtrul de aer, când în cilindrul testat este formată o depresiune sub acțiunea căruia pistonul și biebele se deplasează în direcția forțelor de inerție în limitele jocurilor. Fixarea acului indicator al comparatorului este asigurată de forțele de frecare dintre palpatorul comparatorului și arcul lamelar  
25 [2].

Dezavantajul acestui dispozitiv constă în măsurarea prin contact, în urma căreia comparatorul prin palpator suportă lovituri intense și periodice din partea pistonului cilindrului testat, provocând apariția unor erori dinamice și reducerea duratei de exploatare a comparatorului.

30 Problema pe care o rezolvă invenția este sporirea fiabilității și preciziei de măsurare. Dispozitivul, conform invenției, înlătură dezavantajele menționate mai sus prin aceea că conține un corp fixat pe chiulasă, o bucsă instalată în el cu posibilitatea de deplasare axială și un element de determinare a poziției pistonului, totodată, corpul este dotat cu un ștuț unit printr-o conductă cu filtrul de aer al motorului. Pentru deplasarea axială, bucsa este dotată cu un șurub micrometric, iar elementul de determinare a poziției pistonului este fixat în ea și reprezintă un traductor de inducție,  
35 intrarea căruia este conectată cu un generator de frecvență înaltă, iar ieșirea – cu blocuri conectate consecutiv între ele: un detector de amplitudine, un amplificator, un convertizor analogic-numeric, un prim contor, un element de comparare, o cheie electronică, intrarea a doua a căreia este conectată cu convertizorul analogic-numeric, un bloc de transfer de cod, intrarea a doua a căruia este conectată cu primul contor, un al doilea contor, ieșirea a doua a căruia este conectată cu elementul  
40 de comparare, și un dispozitiv de afișare numerică.

Invenția se explică prin desenele din figurile 1 și 2, care reprezintă:

- fig. 1, schema constructivă a instalării traductorului de inducție;

- fig. 2, schema funcțională a dispozitivului de diagnosticare a mecanismului motor.

45 Traductorul de inducție 1 este fixat rigid de o bucsă 2 deplasabilă axial într-un corp 3, sub acțiunea unui șurub micrometric 4, asigurată de un arc 5. Corpul 3 este montat în locul injectorului (sau bujiei) pe chiulasă 6 și dotat cu un ștuț 7 pentru cuplarea la conducta de legătura dintre filtrul de aer (pe desen nu este prezentat) al motorului și spațiul deasupra pistonului 8, unit printr-un bolț cu biela 9 și manetonul 10 cilindrului testat 11. Bobina traductorului de inducție 1 este conectată cu intrarea la un generator 12 de frecvență înaltă și cu ieșirea la un detector de amplitudine 13, a cărui  
50 ieșire este conectată la un amplificator 14; convertizorul analogic-numeric 15 este conectat cu intrarea la amplificatorul 14 și cu ieșirea – la intrarea primului contor 16, a cărui primă ieșire este conectată la un element de comparare 17, iar a doua ieșire este conectată la un bloc de transfer de cod 18; o cheie electronică 19, conectată cu ieșirea la blocul de transfer de cod 18 și cu intrarea conectată la elementul de comparare 17 și convertizorul analogic – numeric 15; al doilea contor 20  
55 cu prima ieșire conectat la intrarea elementului de comparare 17, cu a doua ieșire conectată la un dispozitiv de afișare numeric 21, iar cu intrarea este conectat la ieșirea blocului de transfer de cod 18.

Dispozitivul de diagnosticare a mecanismului motor funcționează în modul următor.

## MD 3351 F1 2007.06.30

4

Pistonul 8 cilindrului testat 11 este adus în punctul mort interior. Corpul 3 dispozitivului este fixat pe chiulasa 6 motorului cu ardere internă în locul bujiei sau injectorului. Traductorul de inducție 1 este adus prin intermediul șurubului micrometric 4 la o distanță de la fundul pistonului 8 ce depășește valoarea maximală a jocului sumar a pistonului 8. Măsurarea jocului sumar a pistonului este efectuată în două faze.

5 În prima fază de măsurare este antrenat arborele cotit, care provoacă modificarea distanței dintre traductorul de inducție 1 și capul pistonului 8. Traductorul de inducție 1, fiind alimentat de generatorul 12 de frecvență înaltă, induce în capul pistonului 8 curenți turbionari, care modifică rezistența activă și inductivă a bobinei traductorului de inducție 1 și, prin urmare, se modifică  
10 amplitudinea curentului bobinei traductorului de inducție 1. La apropierea pistonului 8 de traductorul de inducție 1 amplitudinea curentului în bobina traductorului de inducție se micșorează. Semnalul de la traductorul de inducție 1 este aplicat la detectorul de amplitudine 13 și în continuare amplificat de amplificator 14 și convertit în cod numeric de convertizorul analogic-numeric 15. Codurile numerice obținute sunt aplicate la intrările primului contor 16 și ale cheii electronice 19.  
15 Sub acțiunea frontului din față a pachetului de cod, primul contor 16 și cheia electronică 19 sunt aduse în poziția zero. Primul pachet de cod după însumare în primul contor 16 este trecut prin blocul de transfer de cod 18 în al doilea contor 20 pentru însumare. Următorul pachet de cod după însumare de primul contor 16 se compară în elementul de comparare 17 cu valoarea codului înregistrat de contorul al doilea 20. În cazul când codul este mai mic decât cel precedent, elementul  
20 de comparare 17 se declanșează și deschide cheia electronică 19 care permite trecerea pachetului de cod prin blocul de transfer de cod 18 la contorul al doilea 20. Procesul se va repeta periodic până la atingerea de către piston 8 a punctului mort interior. Dispozitivul de afișare numeric 21 va indica distanța maximă dintre pistonul 8 și traductorul de inducție 1, deoarece în regim de antrenare forțele de frecare și de compresiune, care acționează asupra pistonului depășesc după valoare forțele de  
25 inerție ale pistonului și ale bilei, și sunt îndreptate în direcții opuse.

În faza a doua de măsurare, ștuțul 7 este unit printr-o conductă de legătură (în fig. 1 nu este prezentată) cu filtrul de aer al motorului, obținând depresiunea necesară în cilindrul testat 11. Sub acțiunea depresiunii pistonul 8 se va deplasa spre punctul mort interior, selectând jocul sumar dintre pistonul 8 și biela 9, biela 9 și manetonul 10. Astfel în punctul mort interior, distanța dintre capul pistonului 8 și traductorul de inducție 1 va fi minimă. Procesul de determinare a distanței dintre pistonul 8 și traductorul de inducție 9 este identic celui descris pentru prima fază de măsurare și rezultatul măsurării de asemenea va fi citit pe dispozitivul de afișare numeric 21.

Diferența dintre rezultatele măsurărilor obținute în fazele descrise reprezintă jocul sumar piston-bielă și bielă-maneton al mecanismului motor, care comparat cu valoarea admisibilă permite  
35 aprecierea stării tehnice a mecanismului motor.

## MD 3351 F1 2007.06.30

5

### (57) Revendicare:

5        Dispozitiv de diagnosticare a mecanismului motor al motorului cu ardere internă, care  
conține un corp fixat pe chiulasă, o bușă instalată în el cu posibilitatea de deplasare axială și un  
element de determinare a poziției pistonului, totodată, corpul este dotat cu un ștuț unit printr-o  
conductă cu filtrul de aer al motorului, **caracterizat prin aceea că** pentru deplasarea axială bușă  
este dotată cu un șurub micrometric, iar elementul de determinare a poziției pistonului este fixat în  
10        ea și reprezintă un traductor de inducție, intrarea căruia este conectată cu un generator de frecvență  
înalță, iar ieșirea – cu blocuri conectate consecutiv între ele: un detector de amplitudine, un  
amplificator, un convertizor analogic-numeric, un prim contor, un element de comparare, o cheie  
electronică, intrarea a doua a căreia este conectată cu convertizorul analogic-numeric, un bloc de  
transfer de cod, intrarea a doua a căruia este conectată cu primul contor, un al doilea contor, ieșirea  
15        a doua a căruia este conectată cu elementul de comparare, și un dispozitiv de afișare numerică.

### (56) Referințe bibliografice:

1. Mihai STRATULAT, Cristian ANDREESCU. Diagnosticarea automobilului. București, 1998,  
p. 81
2. SU 1474501 A1 1989.04.23

**Șef Secție:**

SĂU Tatiana

**Examinator:**

PLOPA Anatol

**Redactor:**

UNGUREANU Mihail

6

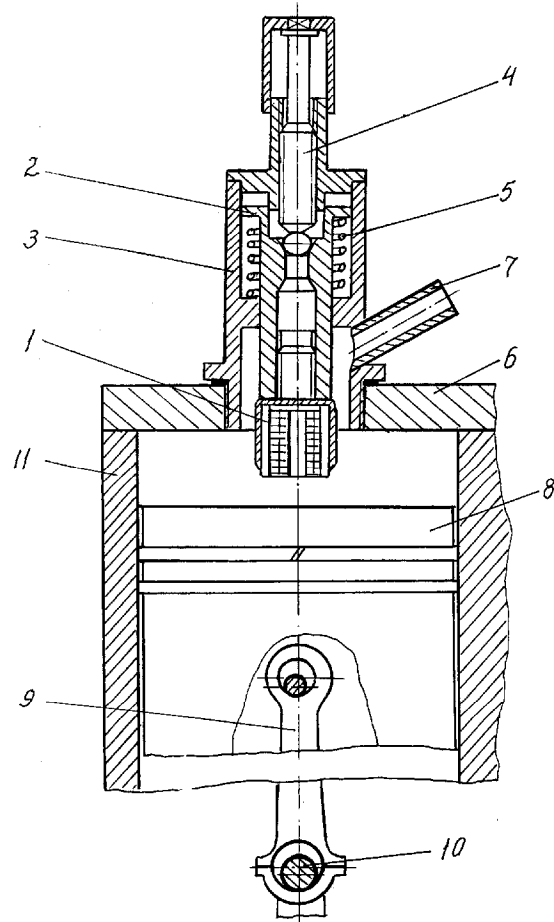


Fig. 1

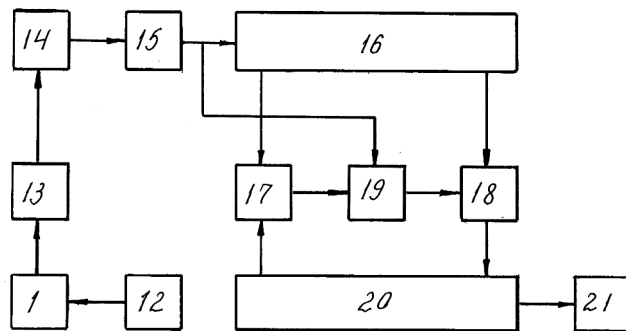


Fig. 2