



MD 1126 Y 2017.02.28

REPUBLICA MOLDOVA



(19) Agenția de Stat
pentru Proprietatea Intelectuală

(11) **1126** (13) **Y**
(51) Int.Cl: *F03D 1/00* (2006.01)
F03D 7/04 (2006.01)

**(12) BREVET DE INVENȚIE
DE SCURTĂ DURATĂ**

În termen de 6 luni de la data publicării mențiunii privind hotărârea de acordare a brevetului de invenție de scurtă durată, orice persoană poate face opoziție la acordarea brevetului

(21) Nr. depozit: s 2016 0101
(22) Data depozit: 2016.09.12

(45) Data publicării hotărârii de
acordare a brevetului:
2017.02.28, BOPI nr. 2/2017

(71) Solicitant: UNIVERSITATEA TEHNICĂ A MOLDOVEI, MD

(72) Inventatori: BOSTAN Viorel, MD; BOSTAN Ion, MD; DULGHERU Valeriu, MD; CIOBANU Oleg, MD; CIOBANU Radu, MD; ODAINAI Valeriu, MD

(73) Titular: UNIVERSITATEA TEHNICĂ A MOLDOVEI, MD

(54) Turbină eoliană (variante)**(57) Rezumat:**

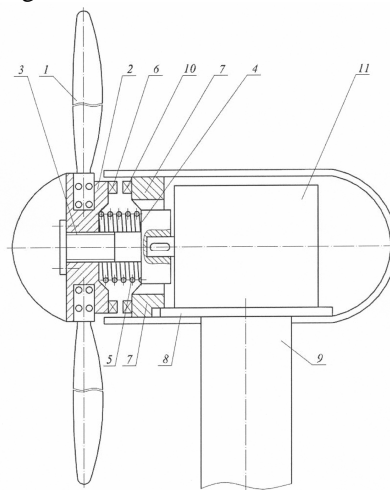
Invenția se referă la energia eoliană și poate fi utilizată în sistemele de conversie a energiei regenerabile, și anume pentru conversia energiei eoliene.

Turbina eoliană include un rotor cu pale (1) cu profil aerodinamic, fixate pe un butuc (2) cu flanșă, instalat pe un arbore canelat (3) cu flanșă (4), într-o nacelă (8), cu posibilitatea deplasării axiale, un generator cu magneți permanenți (11), rotorul căruia este legat rigid cu arborele canelat (3), niște flanșe (7) fixate rigid de nacelă (8), legată cinematic cu un turn (9), totodată între flanșa butucului (2) și flanșa (4) a arborelui (3) este amplasat un element elastic (5), iar pe părțile exterioare ale flanșei butucului (2) și flanșei (7) sunt fixate niște elemente de frânare (6) și, respectiv, (10).

Turbina eoliană, în care în interiorul butucului (2) este instalat rigid un disc (12), în care sunt executate cel puțin două caneluri radiale (13), în interiorul cărora sunt amplasate niște elemente inerționale (14), care comunică cu butucul (2) prin intermediul unor elemente elastice (15), cu posibilitatea deplasării de-a

lungul canelurilor (13), iar pe suprafețele exterioare a elementelor inerționale (14) și cea cilindrică interioară a nacelii (8) sunt fixate niște elemente de frânare (16) și, respectiv, (18).

Revendicări: 2
Figuri: 3



MD 1126 Y 2017.02.28