



MD 1261 Y 2018.06.30

## REPUBLICA MOLDOVA

(19) Agenția de Stat  
pentru Proprietatea Intelectuală(11) **1261** (13) **Y**  
(51) Int.Cl.: *F03D 3/02* (2006.01)**(12) BREVET DE INVENȚIE  
DE SCURTĂ DURATĂ****In termen de 6 luni de la data publicării mențiunii privind hotărârea de acordare a brevetului de invenție de scurtă durată, orice persoană poate face opoziție la acordarea brevetului**(21) Nr. depozit: s 2017 0142  
(22) Data depozit: 2017.12.28(45) Data publicării hotărârii de  
acordare a brevetului:  
2018.06.30, BOPI nr. 6/2018

(71) Solicitant: UNIVERSITATEA TEHNICĂ A MOLDOVEI, MD

(72) Inventatori: BOSTAN Viorel, MD; BOSTAN Ion, MD; DULGHERU Valeriu, MD; CIOBANU Oleg, MD; CIOBANU Radu, MD; GUȚU Marin, MD

(73) Titular: UNIVERSITATEA TEHNICĂ A MOLDOVEI, MD

**(54) Turbină eoliană cu ax vertical (variante)****(57) Rezumat:**

1

Invenția se referă la dispozitivele de conversiune a energiei eoliene, și anume la turbinele eoliene cu ax vertical.

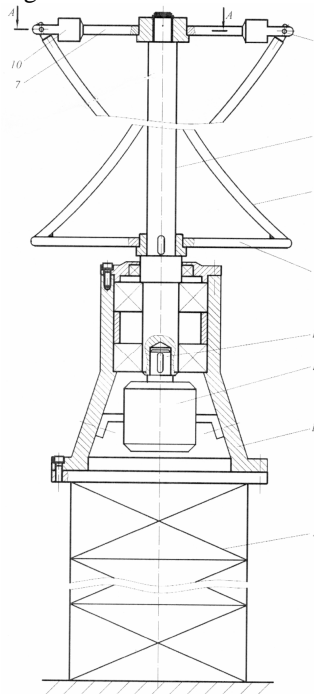
Turbina eoliană cu ax vertical include un turn (1), pe care este instalat un arbore rotitor (2) cu niște pale (3) cu profil aerodinamic executate înclinat, capetele de jos ale cărora sunt unite rigid cu capetele unor bare radiale inferioare (4), celelalte capete ale cărora sunt unite rigid cu arborele rotitor (2), iar în capetele de sus ale palelor (3) sunt executate niște caneluri (6), în care sunt amplasate niște articulații (5), prin intermediul cărora capetele de sus ale palelor (3) sunt unite cu niște elemente inerțiale (10) instalate pe capetele unor bare radiale superioare (7) cu posibilitatea asigurării unui unghi  $\alpha$  de atac optim, totodată celelalte capete ale barelor radiale superioare (7) sunt fixate rigid într-o bușă (9) instalată liber pe arborele rotitor (2), iar arborele rotitor (2) este unit cu un arbore rotitor (11) al unui generator electric (12) instalat rigid într-o carcasă (13) fixată rigid pe turnul (1). În varianta a II capetele de jos ale palelor (3) sunt unite prin intermediul unor articulații (14) cu capetele barelor radiale inferioare (4), și bușă

2

(9) este unită cu arborele rotitor (2) prin intermediul unor elemente elastice (15).

Revendicări: 2

Figuri: 10



MD 1261 Y 2018.06.30