



MD 2200 F1 2003.06.30

REPUBLICA MOLDOVA



(19) Agenția de Stat
pentru Protecția Proprietății Industriale

(11) 2200 (13) F1
(51) Int. Cl.⁷: G 02 B 5/16

(12) BREVET DE INVENȚIE

Hotărârea de acordare a brevetului de invenție poate fi revocată în termen de 6 luni de la data publicării	
<p>(21) Nr. depozit: a 2002 0105 (22) Data depozit: 2002.03.26</p>	<p>(45) Data publicării hotărârii de acordare a brevetului: 2003.06.30, BOPI nr. 6/2003</p>
<p>(71) Solicitant: UNIVERSITATEA TEHNICĂ A MOLDOVEI, MD (72) Inventatori: NISTIRIUC Pavel, MD; ȚURCAN Dinu, MD; BEREGOI Eugen, MD; BÂRZOI Octavian, MD; BEȚIVU Natalia, MD; NISTIRIUC Ion, MD; CORNEA Constantin, MD (73) Titular: UNIVERSITATEA TEHNICĂ A MOLDOVEI, MD</p>	

(54) Lentilă cu indice de refracție gradat

(57) Rezumat:

Invenția se referă la domeniul optoelectronicii și poate fi utilizată în sistemele de transmitere a informației prin fibre optice și în sistemele de transmitere a informației prin intermediul purtătoare optice.

Esența invenției constă în aceea că lentila cu indice de refracție gradat conține un înveliș de protecție contra luminii cu miez, amplasat coaxial înăuntrul unei bobine de inductanță. Totodată

învelișul este executat ca un tub din masă plastică, iar miezul este executat ca o suspensie coloidală de praf $Y_3Fe_5O_{12}$ în ulei de polietilsiloxan.

Revendicări: 1
Figuri: 2

MD 2200 F1 2003.06.30

MD 2200 F1 2003.06.30

3

Descriere:

Invenția se referă la domeniul optoelectronicii și poate fi utilizată în sistemele de transmitere a informației prin fibre optice și în sistemele de transmitere a informației prin intermediul purtătoarei optice.

5 Este cunoscută lentila cilindrică cu indice gradat produsă din cuarț (SiO_2), ce constă din miez și înveliș ca și fibra optică multimod cu indice gradat. Lentila cilindrică din cuarț cu anumită distanță focală se obține prin schimbarea indicelui de refracție al materialului miezului în secțiunea transversală conform legii parabolice, adică indicele de refracție posedă valoare maximă pe axa optică a lentilei și se reduce lent spre frontiera dintre miez și înveliș [1].

10 Dezavantajul lentilei cu indice gradat din cuarț constă în aceea că profilul indicelui de refracție gradat parabolic este constant și prin urmare lentila posedă o distanță focală constantă.

Problema pe care o rezolvă prezenta invenție este obținerea lentilelor la care distanța focală este restructurabilă.

15 Problema pusă se rezolvă prin aceea că în lentila cu indice de refracție gradat care conține un înveliș de protecție contra luminii cu miez, miezul este executat ca o suspensie coloidală de praf $\text{Y}_3\text{Fe}_5\text{O}_{12}$ în ulei de polietilsiloxan, iar învelișul este executat ca un tub din masă plastică și amplasat coaxial înăuntrul unei bobine de inductanță.

Înlocuirea în lentila propusă a miezului solid din cuarț cu un miez din lichid magnetoreologic permite de a obține restructurarea distanței focale în limitele a câțiva milimetri.

20 Rezultatul constă în sporirea preciziei și flexibilității la injectarea radiației în fibrele optice și la ajustarea sistemelor optice de citire/înscrisere a informației.

Invenția se explică prin desenele din fig. 1 și 2 care reprezintă:

- fig. 1, modificarea profilului indicelui de refracție gradat parabolic al miezului lentilei sub acțiunea câmpului magnetic,

25 - fig. 2, secțiunea lentilei cu indice gradat cu distanța focală restructurabilă.

Lentila cu indice gradat cu distanța focală restructurabilă este constituită dintr-un tub din masă plastică 1 cu raza a , lichid magnetoreologic 2, care constă dintr-o suspensie coloidală sub formă de gel a prafului de $\text{Y}_3\text{Fe}_5\text{O}_{12}$ în ulei de polietilsiloxan, și bobină de magnetizare 3.

30 La schimbarea câmpului magnetic de la valoarea minimă până la valoarea maximă sporește panta profilului indicelui de refracție gradat parabolic al miezului lentilei (vezi fig. 1) și ca urmare se reduce distanța locală a lentilei cu ΔL (vezi fig. 2).

Astfel, la lungimea de undă $\lambda=1,3 \mu\text{m}$ cu schimbarea lentă a valorii câmpului magnetic distanța focală a lentilei cu indice gradat în baza lichidului magnetoreologic de $\text{Y}_3\text{Fe}_5\text{O}_{12}$ s-a modificat lent în limitele de la zero până la 5 mm.

35

MD 2200 F1 2003.06.30

4

(57) Revendicare:

- 5 Lentilă cu indice de refracție gradat care conține un înveliș de protecție contra luminii cu miez, **caracterizată prin aceea că** miezul este executat ca o suspensie coloidală de praf $Y_3Fe_5O_{12}$ în ulei de polietilsiloxan, iar învelișul este executat ca un tub din masă plastică și amplasat coaxial înăuntrul unei bobine de inductanță.

10

(56) Referințe bibliografice:

1. SU 233247 A1 1975.10.75

Șef Secție: NEKLIUDOVA Natalia

Examinator: NASTAS Xenia

Redactor: ANDRIUȚĂ Victoria

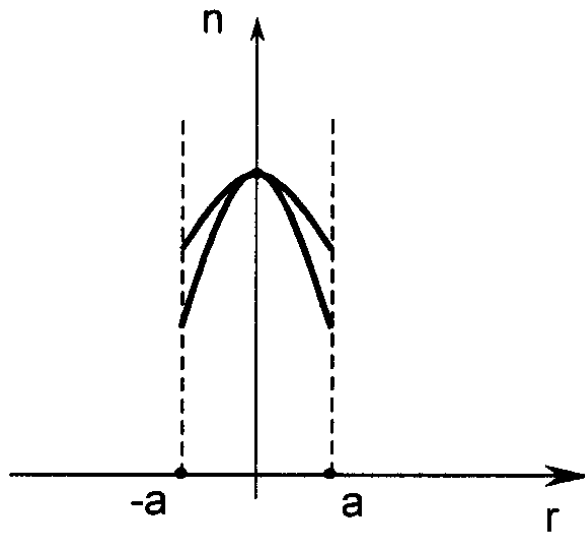


Fig. 1

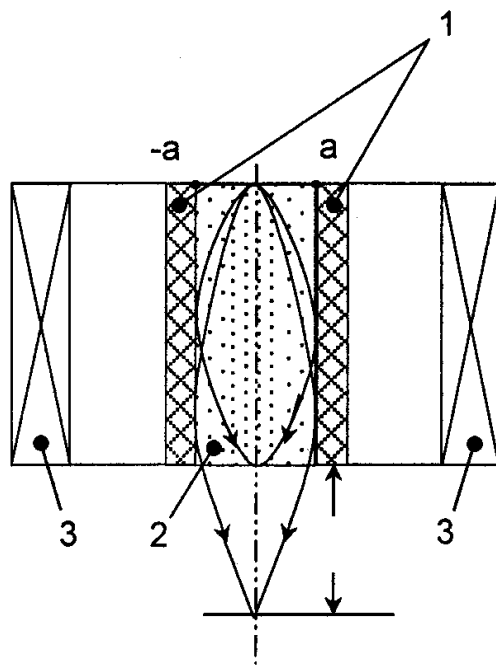


Fig. 2