



MD 682 Y 2013.09.30

REPUBLICA MOLDOVA

(19) Agenția de Stat
pentru Proprietatea Intelectuală(11) **682** (13) **Y**
(51) Int.Cl: *G01R 25/00* (2006.01)
G01R 25/02 (2006.01)
H01C 17/00 (2006.01)
H01C 17/04 (2006.01)(12) **BREVET DE INVENȚIE
DE SCURTĂ DURATĂ**

În termen de 6 luni de la data publicării mențiunii privind hotărârea de acordare a brevetului de invenție de scurtă durată, orice persoană poate face opoziție la acordarea brevetului	
(21) Nr. depozit: s 2011 0172 (22) Data depozit: 2011.10.19	(45) Data publicării hotărârii de acordare a brevetului: 2013.09.30, BOPI nr. 9/2013 (67)* Nr. și data transformării cererii: a 2011 0092, 2011.11.04
(71) Solicitant: UNIVERSITATEA TEHNICĂ A MOLDOVEI, MD (72) Inventatori: DIMITRACHI Nicolae, MD; DIMITRACHI Sergiu, MD; GUZUN Igor, MD (73) Titular: UNIVERSITATEA TEHNICĂ A MOLDOVEI, MD	

(54) **Procedeu de confecționare a unei piese bobinate cu structură de tip \overline{RC}** (57) **Rezumat:**

1
Invenția se referă la procedee de confecționare a pieselor bobinate cu parametri distribuți, și poate fi utilizată în domeniul construcției aparatelor de precizie, radio-electronicii și al tehnicii de calcul, în confecționarea elementelor de defazaj și elementelor pentru circuite selective.

Procedeul de confecționare a unei piese bobinate cu structură de tip \overline{RC} , care se confecționează din n microcabluri coaxiale, cu parametrii electrici prestabiliți, constă în debobinarea microcablurilor de pe bobine debitoare și bobinarea acestora pe o carcasă metalică. Totodată se formează un circuit dintr-o sursă de semnal armonic, bobinele debitoare de microcablu, unite în paralel, electrozi, uniți în paralel, fiecare din ei

2
formând cu învelișul fiecărui microcablu un contact electric glisant, și un măsurător de fază. Pe parcursul debobinării la porțiunile de învelișuri ale microcablurilor, ce se găsesc între bobinele debitoare și piesa, ce se confecționează, de la sursa de semnal se aplică o tensiune de frecvență fixă. În continuare se măsoară defazajul dintre vectorul sumăr al curenților, ce trec prin porțiunile de învelișuri menționate, și vectorul sumăr al tensiunilor dintre microcabluri și învelișurile microcablurilor debobinate și se întrerupe debobinarea la atingerea defazajului de 180° între vectorii sumari menționați.

15 Revendicări: 1
Figuri: 4

MD 682 Y 2013.09.30

(54) Method for manufacture of a reeled article with \overline{RC} type structure

(57) Abstract:

1
The invention relates to methods for manufacture of reeled articles with distributed parameters and may be used in the field of designing accurate measurement devices, radio electronics and computer engineering, in the manufacture of phase shifting elements and elements for selecting circuits.

The method for manufacture of a reeled article with \overline{RC} type structure, which is manufactured of n coaxial microwires, with preset electrical parameters, consists in microwires unreeling from releasing bobbins and their reeling onto a metal frame. At the same time is formed a circuit from a harmonic signal source, microwire-releasing bobbins, connected in parallel, electrodes, connected in parallel, each of them forming with the shell of each microwire a sliding electric contact, and a phase meter. During unreeling to the micro-

2
wire shell portions, which are between the releasing bobbins and the manufactured article, from the signal source is applied a fixed frequency voltage. Further is measured the phase shift between the total vector of the currents, passing through said shell portions, and the total voltage vector between the microwires and the shells of the unreeling microwires and is stopped the unreeling upon attainment of the phase shift of 180° between said total vectors.

Claims: 1

Fig.: 4

(54) Способ изготовления моточного изделия структуры \overline{RC} типа

(57) Реферат:

1
Изобретение относится к способам изготовления моточных изделий с распределенными параметрами, и может быть использовано в области конструирования приборов точных измерений, радиоэлектроники и вычислительной техники, в изготовлении фазосдвигающих элементов и элементов для избирательных цепей.

Способ изготовления моточного изделия структуры \overline{RC} типа, которое изготавливается из n коаксиальных микропроводов, с заданными электрическими параметрами, состоит в размотке микропроводов с отдающих бобин и их намотке на металлический каркас. При этом формируется цепь из источника гармонического сигнала, отдающих микропровод бобин, соединенных параллельно, электродов, соединенных параллельно, каждый из которых образует с

2
оболочкой каждого микропровода скользящий электрический контакт, и фазового измерителя. В течение размотки на участках оболочек микропроводов, которые находятся между отдающими бобинами и изготавливаемым изделием, от источника сигнала подается напряжение фиксированной частоты. Далее измеряется фазовый сдвиг между суммарным вектором токов, протекающих через упомянутые участки оболочек, и суммарным вектором напряжений между микропроводами и оболочками разматываемых микропроводов и останавливают размотку при достижении фазового сдвига в 180° между упомянутыми суммарными векторами.

П. формулы: 1

Фиг.: 4

Descriere:

Invenția se referă la procedee de confecționare a pieselor bobinate cu parametri distribuiți, și poate fi utilizată în domeniul construcției aparatelor de precizie, radioelectronicii și al tehnicii de calcul, în confecționarea elementelor de defazaj și elementelor pentru circuite selectiv.

Până în prezent problema confecționării pieselor bobinate cu structură de tip \overline{RC} cu parametri distribuiți, cu constanta de timp $\tau = \overline{RC}$ prestabilită la rezistența de trecere integrată \overline{R} redusă, cu controlul valorii constantei menționate în procesul de confecționare a piesei bobinate fără deteriorarea învelișului microcablului și a izolației aflate între înveliș și conductorul central al microcablului, din cauza lipsei unei metode de control fără deteriorare nu a fost soluționată.

Este cunoscut un procedeu de confecționare a pieselor cu structură de tip \overline{RC} bobinate din microcablu coaxial prin rebobinarea unui microcablu de pe bobina debitoare pe carcasa piesei, ce se confecționează, cu determinarea valorii constantei de timp $\tau = \overline{RC}$ prestabilită a piesei după lungimea cablului bobinat, considerand parametrii distribuiți, rezistența liniară r și capacitatea C a microcablului cunoscute și omogene. În realitate mărimile r și C ale microcablului posedă o neomogenitate esențială [1].

Din această cauză după bobinarea pieselor după lungimea microcablului se cere ajustarea valorii constantei τ , care de regulă are loc în două moduri: prin debobinarea de pe piesa confecționată a unei porțiuni de microcablu, ce constituie abaterea (pozitivă) a constantei reale τ de la cea nominală τ_{nom} , sau prin aceea că pe o porțiune prevăzută din lungimea carcasei piesei (suplimentar) se bobinează o cantitate de microcablu, a cărui constantă integrată τ este de aproximativ 95...98% din valoarea nominală τ_{nom} . În continuare se măsoară valoarea reală a constantei τ a microcablului bobinat, după care pe parcela doi a carcasei se bobinează suplimentar porțiunea de microcablu cu constanta $\Delta\tau$, care împreună cu constanta τ constituie constanta nominală prestabilită $\tau_{nom} = \tau + \Delta\tau$. Porțiunile de microcablu astfel bobinate, electric se unesc între ele prin două brăuri suplimentare, aplicate pe carcasa piesei, ce se confecționează. Procedului dat, de rând cu dezavantajele descrise mai sus, îi sunt caracteristice și următoarele:

- sunt necesare patru contacte ale microcablului, în loc de două, cu carcasa piesei; creșterea numărului de contacte ale microcablului duce la o diminuare a siguranței de funcționare a piesei confecționate;
- se cere o potrivire individuală a bobinajului de ajustare pentru fiecare piesă în parte etc.

Cea mai apropiată soluție este procedeul, în care piesa se bobinează la o precizie înaltă a constantei prevăzute τ , fără a folosi în continuare aparatură de ajustare, pentru aceasta în procesul de confecționare a piesei din microcablu coaxial se aplică încontinuu o tensiune de frecvență fixă la învelișul porțiunii de microcablu, ce se găsește între bobina debitoare de microcablu și carcasa piesei ce se confecționează, se măsoară unul din parametrii acestei tensiuni, de exemplu, faza, comparând acest parametru cu același parametru al tensiunii dintre microcablul central și învelișul microcablului, bobinat deja pe carcasa piesei ce se confecționează, cu continuarea bobinării până când parametrii comparați între ei ating raportul prestabilit [2].

Dezavantajul acestor procedee constă în bobinarea piesei cu un singur microcablu, lungimea căruia și, respectiv, rezistența \overline{R} de trecere integrată, la constante mari de timp $\tau = \overline{RC}$, sunt foarte mari, ce puternic atenuază semnalul util.

Problema pe care o rezolvă invenția constă în asigurarea constantei de orice valoare la o rezistență \overline{R} de trecere integrată, care ar atenua semnalul util la o valoare accesibilă din punct de vedere practic, și în micșorarea rezistenței \overline{R} de pierderi de semnal al pieselor bobinate din microcablu, cu măsurarea indirectă a constantei de timp de valoare prestabilită, care se asigură de n microcabluri cu parametrii electrici identici unite paralel în structură.

Procedeeul, conform invenției, înlătură dezavantajele menționate mai sus prin aceea că piesa se confecționează din n microcabluri coaxiale, cu parametrii electrice prestabiliți, și constă în debobinarea microcablurilor de pe bobine debitoare și bobinarea acestora pe o carcasă metalică, totodată se formează un circuit dintr-o sursă de semnal armonic, bobinele debitoare de microcablu, unite în paralel, electrozi, uniți în paralel, fiecare din ei formând cu învelișul fiecărui microcablu un contact electric glisant, și un măsurător de fază; pe parcursul debobinării la porțiunile de învelișuri ale microcablurilor, ce se găsesc între bobinele debitoare și piesa, ce se confecționează, de la sursa de semnal se aplică o tensiune de frecvență fixă, în continuare se măsoară defazajul dintre vectorul sumar al curenților, ce trec prin porțiunile de învelișuri menționate, și vectorul sumar al tensiunilor dintre microcabluri și învelișurile microcablurilor debobinate și se întrerupe debobinarea la atingerea defazajului de 180° între vectorii sumari menționați.

Invenția se explică prin desenele din fig. 1 – 4, care reprezintă:

- 15 - fig. 1, schema structurală simplificată a mecanismului de confecționare a piesei cu structură de tip \overline{RC} ;
- fig. 2, schema electrică echivalentă a circuitului, ce are loc în procesul de măsurare indirectă a constantei de timp τ ;
- fig. 3, schema electrică echivalentă, care arată că drept sursă de semnal de măsurare a constantei τ servește tensiunea, ce cade pe porțiunile de învelișuri ale microcablurilor trase de pe bobinele debitoare (pentru simplificarea schemei se arată schema echivalentă pentru un singur microcablu);
- 20 - fig. 4, schema electrică echivalentă a circuitului, în care se arată că rezistența sumară a porțiunilor de înveliș coaxial împreună cu piesa, ce se confecționează cu constanta $\tau = \overline{R^1 C^1}$, formează un filtru rejector.

În figuri sunt folosite următoarele semne de referință : 1 – bobinele debitoare de microcablu în număr de n , 2 – microcablurile, 3 – suporturile metalice, pe care se fixează bobinele debitoare, 4 – mediul conductor, pe care se depune microcablu debobinat, de exemplu, o carcasă metalică, 5 – piesa cu structură de tip $\overline{RC} - 0$, ce se confecționează, 6 – contactele electrice, pe care glisează microcablurile 2 trase de pe bobinele 1 și bobinate pe carcasa 4, 7 – arborele mecanismului de bobinare a piesei, 8 și 9 – inele metalice de contact al piesei 5 cu circuitul electric de măsurare, 10 – sursa de semnal armonic, 11 și 12 – contactele alunecătoare, care prin intermediul inelelor 8 și 9 unesc electric piesa ce se confecționează cu măsurătorul de fază, 13 – măsurătorul de fază, 14 și 15 – porțiunile de microcabluri, ce se găsesc între bobinele debitoare 1 și contactele alunecătoare 6 și între contactele electrice 6 și piesa ce se confecționează 5, respectiv, 16 – brida, prin care se trag microcablurile 2 la depunerea lor pe carcasa 4, 17 – borna flexibilă, care unește partea metalizată a carcasei 4 cu inelul 8, pe care alunecă contactul alunecător 11, unit cu una din bornele măsurătorului de fază 13.

Mecanismul de confecționare a piesei bobinate din fig. 1 funcționează în modul următor.

Bobinele 1 se fixează în suporturile 3. Carcasa 4 se fixează în arborele 7 al mecanismului de bobinare. Capetele microcablurilor 2 mai întâi se curăță de învelișul coaxial și izolație, după care se trec prin contactele 6 și brida 16, și în continuare galvanic se lipesc la inelul „a” al carcasei 4. Astfel se formează circuitele electrice arătate în fig. 2 și, respectiv, în fig. 3 și 4. În fig. 3 pentru simplitate este arătată o parte de circuit din cele n părți. În continuare se alimentează sursa de semnal 10, măsurătorul de fază 13 și mecanismul de bobinare. Se pornește mecanismul de bobinare și, respectiv, microcablurile, fiind trase de pe bobinele 1 în lungul axelor lor, se bobinează pe carcasa 4, formând piesa 5, care prezintă o structură de tip $\overline{RC} - 0$ cu parametrii distribuiți, cu rezistența de trecere integrată $\overline{R} = \overline{R}/n < \overline{R}$ sau $\ll \overline{R}$. La atingerea constantei de timp τ a microcablurilor 2 debobinate și, respectiv, bobinate pe carcasa metalică 4 a piesei 5, a valorii prestabilite $\tau = \tau_{pr} = \overline{R^1 C^1} - 0$, care se fixează prin defazajul de 180° dintre vectorul sumar al curenților ce curg prin

porțiunile de microcabluri 15, unite în paralel, și vectorul sumar al tensiunilor dintre microfirele centrale și învelișurile coaxiale ale microcablurilor 2 coaxiale, unite la inelul „a” (punctele m, n) de la ieșirea piesei 5 (fig. 1 – 4), debobinarea se intrerupe.

- 5 La alimentarea sursei 10, măsurătorului 13 și conectarea microcablurilor 2, conform schemei din fig. 1, piesa bobinată cu structură de tip $\overline{RC} - 0$ împreună cu porțiunile de microcabluri 15 formează un filtru rector (fig. 4), cu coeficientul de transfer

$$M = \frac{1 = N\theta sh\theta}{ch\theta = N\theta sh\theta} \quad (1)$$

La frecvența de rejecție a filtrului menționat $f = f_0$ factorul de transfer M devine nul, când numărătorul relației (1) este:

$$1 + N\theta sh\theta = 0, \quad (2)$$

- 10 unde $\theta = \sqrt{j2\pi \cdot C_l l r l} = \sqrt{j2\pi f \tau}$, $\tau = \gamma l \cdot C_l l = \overline{RC}$,

l – lungimea unui singur microcablu bobinat pe carcasa 4,

r și C – respectiv rezistența și capacitatea pe unitate de lungime a microcablului.

După divizarea părții imaginare de cea reală a relației (2) și anumite transformări obținem:

$$1 + N\gamma sh\gamma \cos\gamma - N\gamma ch\gamma \sin\gamma = 0 \quad (a) \quad (3)$$

$$th\gamma = -tg\gamma \quad (b)$$

- 15 Relația (3, b) coincide cu relația cunoscută din teoria liniilor lungi de tip $\overline{RC} - 0$, cand defazajul dintre curentul de intrare I_{in} și tensiunea de ieșire U_{ies} a liniei in regim de gol ($\overline{R} \ll R_s$) este de 180° , adică $\angle I_{in} U_{ies.in\ gol} = 180^\circ$.

- 20 Deoarece piesa confecționată poate fi privită ca o linie lungă cu parametrii distribuiți (rezistența r și capacitatea C pe unitate de lungime), iar curentul ce curge prin învelișul porțiunii 15 de microcablu de rezistența NR este curent de intrare in piesa ce se confecționează, teoria liniei lungi pe deplin poate fi aplicată în analiza schemei echivalente in fig. 4.

Soluția relației (3, b) în raport cu mărimea γ este:

$$\gamma = \sqrt{\pi f \overline{r l C_l l}} = \pi f \tau = \left(k - \frac{1}{4} \right) \pi, \quad (4)$$

$$\text{de unde } \tau = \overline{r l C_l l} = \overline{RC} = (k - 0,25)^2 \pi / f, \quad (5)$$

iar $k = 1, 2, 3 \dots$

- 25 Prima valoare a mărimii γ (cand $k = 1$), la care $\angle I_{in} U_{ies.in\ gol} = 180^\circ$, este de 2,365, iar constanta și frecvența la această valoare γ se găsesc din relația

$$f\tau = f_0\tau = 1,78 = const. \quad (6)$$

Relațiile (1) – (6) arată modul de măsurare indirectă a constantei de timp τ cu valoarea prestabilită prin măsurarea defazajului de 180° dintre curenții și tensiunile sumare menționate.

(56) Referințe bibliografice citate în descriere:

1. Сборник. Микропровод и приборы сопротивления. Материалы IV конференции молодых ученых Молдавии, выпуск 1, Кишинев 1966, с. 204-215
2. SU 588565 A1 1978.02.08

(57) Revendicări:

Procedeu de confecționare a unei piese bobinate cu structură de tip \overline{RC} , care se confecționează din n microcabluri coaxiale, cu parametrii electrici prestabiliți, și constă în debobinarea microcablurilor de pe bobine debitoare și bobinarea acestora pe o carcasă metalică, totodată se formează un circuit dintr-o sursă de semnal armonic, bobinele debitoare de microcablu, unite în paralel, electrozi, uniți în paralel, fiecare din ei formând cu învelișul fiecărui microcablu un contact electric glisant, și un măsurător de fază; pe parcursul debobinării la porțiunile de învelișuri ale microcablurilor, ce se găsesc între bobinele debitoare și piesa, ce se confecționează, de la sursa de semnal se aplică o tensiune de frecvență fixă, în continuare se măsoară defazajul dintre vectorul sumar al curenților, ce trec prin porțiunile de învelișuri menționate, și vectorul sumar al tensiunilor dintre microcabluri și învelișurile microcablurilor debobinate și se întrerupe debobinarea la atingerea defazajului de 180° între vectorii sumari menționați.

Șef Secție:

SĂU Tatiana

Examinator:

GHIȚU Irina

Redactor:

CANȚER Svetlana

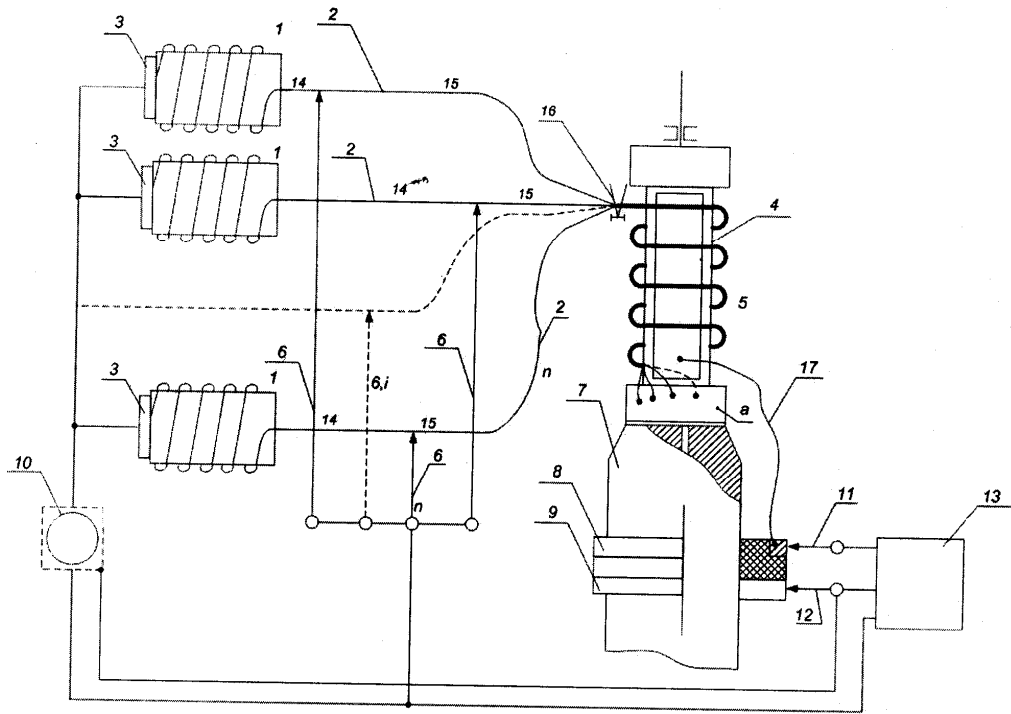


Fig. 1

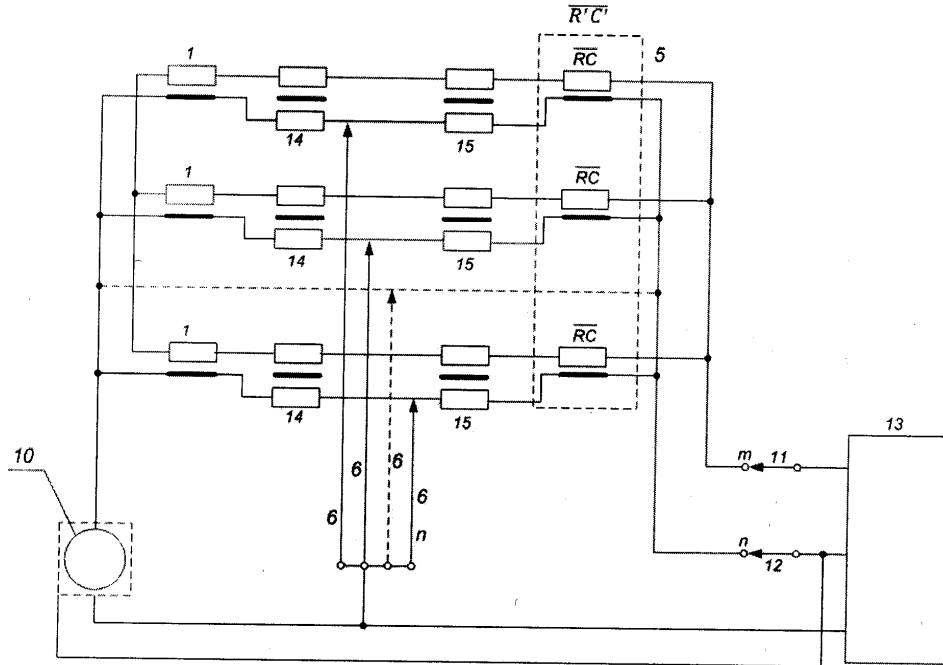


Fig. 2

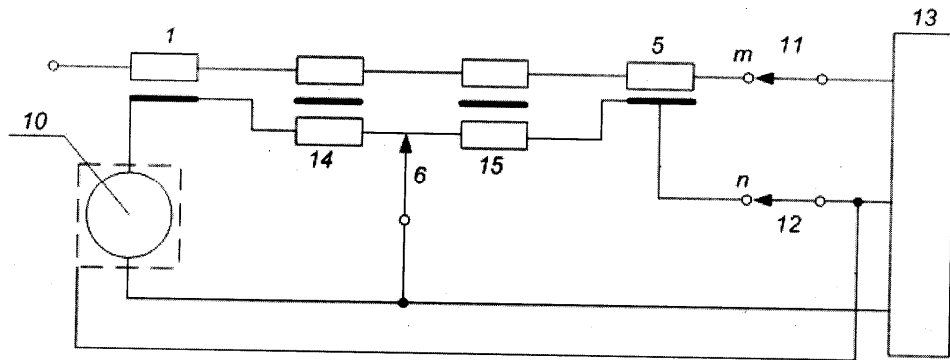


Fig. 3

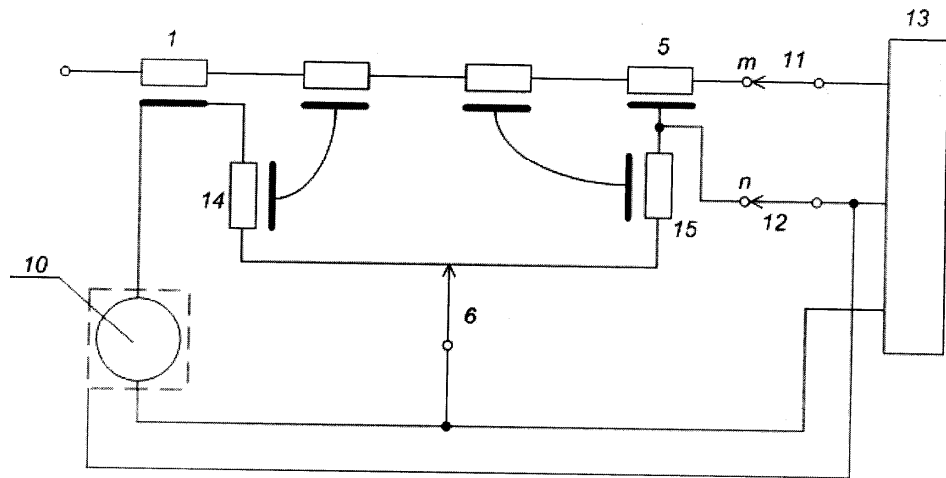


Fig. 4