



REPUBLICA MOLDOVA



(19) Agenția de Stat
pentru Proprietatea Intelectuală

(11) 639 (13) Y
(51) Int.Cl: G01R 27/02 (2006.01)

(12) BREVET DE INVENȚIE
DE SCURTĂ DURATĂ

In termen de 6 luni de la data publicării mențiunii privind hotărârea de acordare a brevetului de invenție de scurtă durată, orice persoană poate face opoziție la acordarea brevetului

(21) Nr. depozit: s 2012 0145
(22) Data depozit: 2012.10.24

(45) Data publicării hotărârii de
acordare a brevetului:

2013.05.31, BOPI nr. 5/2013

(71) Solicitant: UNIVERSITATEA TEHNICĂ A MOLDOVEI, MD

(72) Inventatori: NASTAS Vitalie, MD; NICOLAEV Pavel, MD

(73) Titular: UNIVERSITATEA TEHNICĂ A MOLDOVEI, MD

(54) Impedanțmetru

(57) Rezumat:

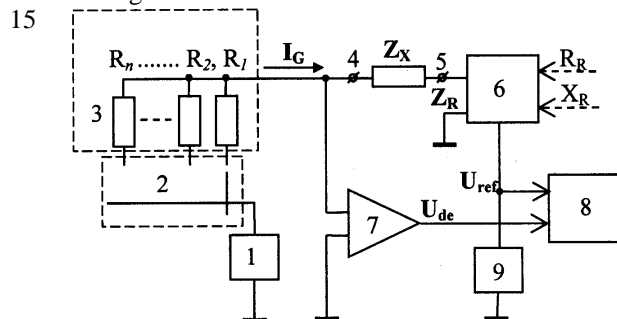
Invenția se referă la tehnica de măsurări electrice și electronice și poate fi utilizată pentru măsurarea componentelor impedanței în coordonate carteziene.

Impedanțmetrul conține un convertor (6) de impedanță cu două intrări pentru reglarea independentă a componentelor activă și reactivă ale impedanței reproduse și două contacte de ieșire, un generator de semnal (1), conectat cu o clemă de ieșire împreună cu un contact de ieșire al convertorului (6) la masă, două clemă (4 și 5) pentru conectarea obiectului măsurat, una din ele (5) fiind conectată la cel de-al doilea contact de ieșire al convertorului (6), un amplificator (7), conectat cu un contact de intrare la cea de-a doua clemă (4), iar cu al doilea contact de intrare – la masă, primul rezistor (3), conectat cu un pol la cea de-a doua clemă (4), precum și un fazmetru (8), conectat cu intrarea de semnal la ieșirea amplificatorului (7), iar cu intrarea de referință – la un punct de referință al convertorului (6), în care faza semnalului coincide cu faza căderii de tensiune pe componenta reactivă a impedanței reproduse. Impedanțmetrul mai conține un comutator (2), conectat cu un contact mobil la cea de-a doua

2
clemă de ieșire a generatorului (1), un voltmetru (9), conectat cu o clemă de intrare la masă, iar cu cea de-a doua – la punctul de referință al convertorului (6), precum și al doilea, al treilea, ..., al n -lea rezistoare (3), toate n rezistoarele (3) fiind conectate cu câte un pol la cea de-a doua clemă (4), iar cu al doilea pol – respectiv, la contactele fixe ale comutatorului (2). Numărul de rezistoare (3) n și numărul de poziții ale comutatorului (2) sunt egale cu numărul de diapazoane de măsurare a impedanței.

Revendicări: 1

Figuri: 1



(54) Impedance meter

(57) Abstract:

1
The invention relates to the electrical and electronic measurement technology and can be used for measuring the impedance components in Cartesian coordinates.

The impedance meter comprises an impedance converter (6) with two inputs for independent control of active and reactive components of the reproduced impedance and two output contacts, a signal generator (1), having one output contact connected together with one output contact of the converter (6) to the common wire, two terminals (4 and 5) for connection of the object to be measured, one of which (5) is connected to the second output contact of the converter (6), an amplifier (7), having one input contact connected to the second terminal (4) and the second input contact - to the common wire, the first resistor (3), having one pole connected to the second terminal (4), and a phase meter (8), having the signal input connected to the output of the amplifier (7) and the reference input - to the reference point of the converter (6), in which

2
the phase of the signal coincides with the phase of the voltage drop across the reactive component of the reproduced impedance. The impedance meter also comprises a switch (2), having one movable contact connected to the second output terminal of the generator (1), a voltmeter (9), having one input terminal connected to the common wire and the second - to the reference point of the converter (6), and the second, third, ..., n -th resistors (3), all the n resistors (3) being connected with one pole to the second terminal (4) and the second pole - respectively, to the fixed contacts of the switch (2). The number of n resistors (3) and the number of positions of the switch (2) are equal to the number of impedance measurement ranges.

Claims: 1

Fig.: 1

(54) Измеритель импеданса

(57) Реферат:

1
Изобретение относится к электрической и электронной измерительной технике и может быть использовано для измерения составляющих импеданса в декартовых координатах.

Измеритель импеданса содержит конвертор (6) импеданса с двумя входами независимого регулирования активной и реактивной составляющих воспроизводимого импеданса и двумя выходными контактами, генератор сигнала (1), подключенный одним выходным контактом совместно с одним выходным контактом конвертора (6) к общему проводу, две клеммы (4 и 5) для подключения измеряемого объекта, одна из которых (5) подключена ко второму выходному контакту конвертора (6), усилитель (7), подключенный одним входным контактом ко второй клемме (4), а вторым входным контактом - к общему проводу, первый резистор (3), подключенный одним полюсом ко второй клемме (4), а также фазометр (8), подключенный сигнальным входом к выходу

2
усилителя (7), а опорным входом - к опорной точке конвертора (6), в которой фаза сигнала совпадает с фазой падения напряжения на реактивной составляющей воспроизводимого импеданса. Измеритель импеданса также содержит коммутатор (2), подключенный подвижным контактом ко второй выходной клемме генератора (1), вольтметр (9), подключенный одной входной клеммой к общему проводу, а второй - к опорной точке конвертора (6), а также второй, третий, ..., n -й резисторы (3), причем все n резисторы (3) подключены одним из полюсов ко второй клемме (4), а вторым полюсом - соответственно, к неподвижным контактам коммутатора (2). Число резисторов (3) n и число позиций коммутатора (2) равны числу диапазонов измерения импеданса.

П. формулы: 1

Фиг.: 1

Descriere:

Invenția se referă la tehnica de măsurări electrice și electronice și poate fi utilizată pentru măsurarea componentelor impedanței în coordonate carteziane.

5 Este cunoscut un impedanțmetru, care conține un generator de semnal, un rezistor, două cleme pentru conectarea obiectului măsurat și un convertor de impedanță, toate conectate în serie. Impedanțmetrul mai conține un amplificator, conectat cu intrarea la punctul comun al rezistorului și clemei pentru conectarea obiectului măsurat, și un fazmetru, conectat cu o intrare la ieșirea amplificatorului, iar cu altă intrare – la un punct de referință al convertorului. Impedanțmetrul asigură măsurarea componentelor activă și reactivă ale impedanței măsurate în coordonate carteziane [1].

10 Dezavantajul acestui dispozitiv constă în variația sensibilității impedanțmetrului în diferite diapazoane de măsurare, cauzată de valoarea constantă a curentului prin conturul de măsurare în stare de echilibru. Aceasta aduce la variația căderilor de tensiune pe impedanțele măsurată și cea reprodusă de convertor la schimbarea diapazonului de măsurare și, ca rezultat, la micșorarea preciziei de măsurare.

Problema pe care o rezolvă invenția constă în majorarea preciziei de măsurare.

15 Impedanțmetrul, conform invenției, înlătură dezavantajele menționate mai sus prin aceea că conține un convertor de impedanță cu două intrări pentru reglarea independentă a componentelor activă și reactivă ale impedanței reproduse și două contacte de ieșire, un generator de semnal, conectat cu o clemă de ieșire împreună cu un contact de ieșire al convertorului la masă, două cleme pentru conectarea obiectului măsurat, una din ele fiind conectată la cel de-al doilea contact de ieșire al convertorului, un amplificator, conectat cu un contact de intrare la cea de-a doua clemă, iar cu al doilea contact de intrare – la masă, primul rezistor, conectat cu un pol la cea de-a doua clemă, precum și un fazmetru, conectat cu intrarea de semnal la ieșirea amplificatorului, iar cu intrarea de referință – la un punct de referință al convertorului, în care faza semnalului coincide cu faza căderii de tensiune pe componenta reactivă a impedanței reproduse. Impedanțmetrul mai conține un comutator, conectat cu un contact mobil la cea de-a doua clemă de ieșire a generatorului, un voltmetru, conectat cu o clemă de intrare la masă, iar cu cea de-a doua – la punctul de referință al convertorului, precum și al doilea, al treilea, ..., al n -lea rezistoare, toate n rezistoarele fiind conectate cu câte un pol la cea de-a doua clemă, iar cu al doilea pol – respectiv, la contactele fixe ale comutatorului. Numărul de rezistoare n și numărul de poziții ale comutatorului sunt egale cu numărul de diapazoane de măsurare a impedanței.

20 Rezultatul tehnic al invenției constă în majorarea preciziei la măsurarea componentelor impedanței în coordonate carteziane.

25 Invenția se explică prin desenul din figură, în care este reprezentată structura impedanțmetrului.

30 Impedanțmetrul conține generatorul de semnal 1, comutatorul 2, conectat cu contactul mobil la clemă de ieșire a generatorului 1 și cu contactele fixe la câte un pol al rezistoarelor 3, clemele 4 și 5 pentru conectarea obiectului măsurat și convertorul 6 de impedanță cu două contacte de ieșire – toate conectate în serie. Impedanțmetrul mai conține amplificatorul 7, conectat cu un contact de intrare la punctul comun al rezistoarelor 3 și clemei 4, precum și fazmetrul 8 cu două intrări, conectate respectiv la ieșirea amplificatorului 7 și la punctul de referință al convertorului 8, la care este conectat și voltmetrul 9 de curent alternativ. Punctele comune ale generatorului 1, convertorului 6, amplificatorului 7 și voltmetrului 9 sunt conectate la masă.

35 Impedanțmetrul funcționează în modul următor.

40 Obiectul măsurat cu impedanța Z_X se conectează la clemele 4 și 5. Convertorul 6 de impedanță (vezi MD 3154 G2 2006.09.30) reproduce la contactele de ieșire o impedanță de referință Z_R , care împreună cu impedanța măsurată Z_X formează un circuit rezonant în serie, alimentat cu un curent I_G de generatorul 1 prin unul din rezistoarele 3. Amplificatorul 7 amplifică semnalul de dezechilibru al circuitului rezonant și formează un semnal de intrare U_{de} pentru fazmetrul 8. Tensiunea în punctul de referință al convertorului 6, care are aceeași fază cu căderea de tensiune pe componenta reactivă a impedanței de referință reprodusă de convertor, constituie al doilea semnal de intrare U_{ref} pentru fazmetrul 8 și este măsurată de voltmetrul 9.

55 La începutul măsurării, comutatorul 2 se instalează în poziția, în care voltmetrul 9 indică valoarea normală de lucru a tensiunii de referință U_{ref} , ceea ce asigură o sensibilitate constantă a circuitului de măsurare în diferite diapazoane. Pentru asigurarea acestui lucru

- valoarea rezistenței rezistoarelor 3 se alege egală cu valoarea diapazonului de măsurare, de exemplu: $R_1 = 1 \text{ k}\Omega$, $R_2 = 10 \text{ k}\Omega$, $R_3 = 100 \text{ k}\Omega$, etc. Procesul de măsurare se efectuează conform metodei cunoscute (vezi MD 3577 G2 2008.04.30). În starea inițială convertorul reproduce o valoare preinstalată arbitrară a componentei reactive X_R . La prima etapă de echilibrare se reglează lin componenta activă R_R până când fazmetrul indică un defazaj cu valoarea 0° sau 180° . La etapa a doua se reglează lin componenta reactivă X_R până la trecerea defazăzului menționat de la valoarea 0° la valoarea 180° sau de la valoarea 180° la valoarea 0° .
- La finisarea procesului de măsurare sunt cunoscute valorile componentei active R_R și componentei reactive X_R ale impedanței de referință în stare de echilibru, după care se determină valorile componentei active $R_X = -R_R$ și componentei reactive $X_X = -X_R$ ale impedanței măsurate.
- În calitate de exemplu de implementare practică poate servi cazul, în care impedanțmetrul se utilizează pentru măsurarea unei impedanțe cu valoarea componentei active $R_X = 7 \text{ k}\Omega$ și a componentei reactive $X_X = 5 \text{ k}\Omega$. În acest caz comutatorul 2 se instalează în poziția, care conectează în circuit rezistorul 3 cu valoarea rezistenței $R_i = 10 \text{ k}\Omega$. La valoarea tensiunii generatorului $U_G = 10 \text{ V}$ valoarea curentului în circuitul de măsurare constituie $I_G = 1 \text{ mA}$, respectiv căderile de tensiune pe componentele activă și reactivă ale impedanței măsurate constituie: $U_R = 1 \text{ mA} \cdot 7 \text{ k}\Omega = 7 \text{ V}$, $U_X = 1 \text{ mA} \cdot 5 \text{ k}\Omega = 5 \text{ V}$. La finisarea procesului de echilibrare componentele impedanței măsurate se determină $R_X = -R_R = 7 \text{ k}\Omega$ și $X_X = -X_R = 5 \text{ k}\Omega$. La măsurarea unei impedanțe cu valoarea componentei active $R_X = 70 \text{ k}\Omega$ și a componentei reactive $X_X = 50 \text{ k}\Omega$ valoarea rezistorului 3 conectat în circuit constituie $R_i = 100 \text{ k}\Omega$, ceea ce duce la o valoare a curentului $I_G = 0,1 \text{ mA}$ și la aceleași valori ale căderilor de tensiune pe componentele activă și reactivă ale impedanței măsurate, ceea ce asigură aceeași sensibilitate ca și în primul caz de măsurare.

(56) Referințe bibliografice citate în descriere:

1. MD 445 Z 2012.06.30

(57) Revendicări:

Impedanțmetru, care conține un convertor de impedanță cu două intrări pentru reglarea independentă a componentelor activă și reactivă ale impedanței reproduse și două contacte de ieșire; un generator de semnal, conectat cu o clemă de ieșire împreună cu un contact de ieșire al convertorului la masă; două cleme pentru conectarea obiectului măsurat, una din ele fiind conectată la cel de-al doilea contact de ieșire al convertorului; un amplificator, conectat cu un contact de intrare la cea de-a doua clemă, iar cu al doilea contact de intrare – la masă; primul rezistor, conectat cu un pol la cea de-a doua clemă; precum și un fazmetru, conectat cu intrarea de semnal la ieșirea amplificatorului, iar cu intrarea de referință – la un punct de referință al convertorului, în care faza semnalului coincide cu faza căderii de tensiune pe componenta reactivă a impedanței reproduse, **caracterizat prin aceea că** suplimentar conține un comutator, conectat cu un contact mobil la cea de-a doua clemă de ieșire a generatorului; un voltmetru, conectat cu o clemă de intrare la masă, iar cu cea de-a doua - la punctul de referință al convertorului; precum și al doilea, al treilea, ..., al n -lea rezistoare, toate n rezistoarele fiind conectate cu cate un pol la cea de-a doua clemă, iar cu al doilea pol - respectiv, la contactele fixe ale comutatorului, totodată numărul de rezistoare n și numărul de poziții ale comutatorului sunt egale cu numărul de diapazoane de măsurare a impedanței.

Șef Secție:	SĂU Tatiana
Examinator:	CERNEI Tatiana
Redactor:	CANȚER Svetlana

