



MD 649 Y 2013.06.30

REPUBLICA MOLDOVA



(19) Agenția de Stat pentru Proprietatea Intelectuală

(11) 649 (13) Y
(51) Int.Cl: G01R 27/02 (2006.01)
H03H 11/46 (2006.01)
G01R 35/00 (2006.01)

(12) BREVET DE INVENȚIE DE SCURTĂ DURATĂ

În termen de 6 luni de la data publicării mențiunii privind hotărârea de acordare a brevetului de invenție de scurtă durată, orice persoană poate face opoziție la acordarea brevetului

(21) Nr. depozit: s 2012 0162
(22) Data depozit: 2012.11.12

(45) Data publicării hotărârii de acordare a brevetului: 2013.06.30, BOPI nr. 6/2013

(71) Solicitant: UNIVERSITATEA TEHNICĂ A MOLDOVEI, MD
(72) Inventator: NASTAS Vitalie, MD
(73) Titular: UNIVERSITATEA TEHNICĂ A MOLDOVEI, MD

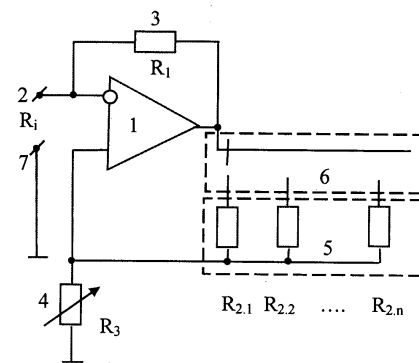
(54) Convertor de rezistență negativă
(57) Rezumat:

Invenția se referă la domeniile tehnicii de măsurare și radioelectronicii și poate fi utilizată pentru reproducerea rezistențelor negative virtuale cu reglare lină și brută a valorii.

Convertorul conține un amplificator operațional (1) cu două intrări și o ieșire, două cleme (2 și 7) de intrare, conectate respectiv la prima intrare a amplificatorului (1) și la masă, primul rezistor (3), conectat cu un pol la prima intrare a amplificatorului (1) și cu al doilea pol – la ieșirea amplificatorului (1), precum și cel de-al doilea rezistor (4) variabil, conectat între cea de-a doua intrare a amplificatorului (1) și masă. Convertorul conține suplimentar un comutator (6), conectat cu contactul mobil la ieșirea amplificatorului (1), și un bloc (5) din n rezistoare, conectate cu câte un pol împreună la intrarea a doua a amplificatorului (1), iar cu

polii liberi – respectiv, la contactele fixe ale comutatorului (6).

Revendicări: 1
Figuri: 1



MD 649 Y 2013.06.30

(54) Negative resistance converter

(57) Abstract:

1
The invention relates to the field of measuring technology and radio electronics and can be used for reproducing virtual negative resistances with smooth and coarse value adjustment.

The converter comprises an operational amplifier (1) with two inputs and one output, two input terminals (2 and 7), connected respectively to the first input of the amplifier (1) and to the common wire, a first resistor (3), having one pole connected to the first input of the amplifier (1) and the second pole – to the output of the amplifier (1), and a second variable resistor (4), connected between the

2
second input of the amplifier (1) and the common wire. The converter contains additionally a switch (6), connected with the mobile contact to the output of the amplifier (1), and a block (5) of n resistors, connected with one of the poles together to the second input of the amplifier (1), and with the free poles – respectively, to the fixed contacts of the switch (6).

Claims: 1

Fig.: 1

(54) Конвертор отрицательного сопротивления

(57) Реферат:

1
Изобретение относится к областям измерительной техники и радиоэлектроники и может быть использовано для воспроизведения виртуальных отрицательных сопротивлений с плавной и грубой регулировкой значения.

Конвертор содержит операционный усилитель (1) с двумя входами и одним выходом, две входные клеммы (2 и 7), подключенные соответственно к первому входу усилителя (1) и к общему проводу, первый резистор (3), подключенный одним полюсом к первому входу усилителя (1) и вторым полюсом – к выходу усилителя (1), а также второй переменный резистор (4),

2
включенный между вторым входом усилителя (1) и общим проводом. Конвертор содержит дополнительно переключатель (6), подключенный подвижным контактом к выходу усилителя (1), и блок (5) из n резисторов, подключенные одним из полюсов вместе ко второму входу усилителя (1), а свободными полюсами – соответственно, к неподвижным контактам переключателя (6).

П. формулы: 1

Фиг.: 1

Descriere:

Invenția se referă la domeniile tehnicii de măsurare și radioelectronicii și poate fi utilizată pentru reproducerea rezistențelor negative virtuale cu reglare lină și brută a valorii.

5 Cea mai apropiată soluție este un convertor de rezistență negativă, care conține un amplificator operațional cu un rezistor conectat în reacția negativă, un divizor rezistiv conectat în reacția pozitivă, precum și două cleme de intrare, conectate respectiv la intrarea inversoare a amplificatorului operațional și la masă. Convertorul asigură reproducerea rezistențelor negative, valoarea cărora este determinată de valorile rezistenței rezistoarelor conectate în reacțiile inverse ale amplificatorului operațional [1].

Dezavantajul acestui convertor constă în imposibilitatea reglării brute și line a rezistenței reproduse, ceea ce împiedică utilizarea lui practică.

15 Problema pe care o rezolvă invenția constă în posibilitatea reglării brute și line a rezistenței reproduse de convertorul de rezistență negativă într-o bandă largă de valori și lărgirea domeniului de utilizare a convertorului.

Convertorul, conform invenției, înlătură dezavantajul menționat mai sus prin aceea că conține un amplificator operațional cu două intrări și o ieșire, două cleme de intrare, conectate respectiv la prima intrare a amplificatorului și la masă; primul rezistor, 20 conectat cu un pol la prima intrare a amplificatorului și cu al doilea pol – la ieșirea amplificatorului, precum și cel de-al doilea rezistor, conectat între cea de-a doua intrare a amplificatorului și masă. Convertorul mai conține un comutator, conectat cu contactul mobil la ieșirea amplificatorului, și un bloc din n rezistoare, conectate cu câte un pol împreună la intrarea a doua a amplificatorului, iar cu polii liberi - respectiv, la 25 contactele fixe ale comutatorului, totodată cel de-al doilea rezistor este executat variabil.

Rezultatul tehnic al invenției constă în posibilitatea reglării brute și line a rezistenței reproduse de convertorul de rezistență negativă într-o bandă largă de valori.

Invenția se explică prin desenul din figură, care reprezintă schema convertorului.

Convertorul conține amplificatorul operațional 1, conectat cu intrarea inversoare la 30 cleva de intrare 2 și la un pol al rezistorului 3 cu rezistența R_1 , iar cu intrarea neinversoare – la un pol al rezistorului variabil 4 cu rezistența R_3 , conectat cu al doilea pol la masă. Convertorul mai conține blocul 5, format din n rezistoare cu rezistențele $R_{2,1}, R_{2,2}, \dots, R_{2,n}$ și comutatorul 6, conectat cu contactul mobil împreună cu al doilea pol al rezistorului 3 la ieșirea amplificatorului operațional 1, iar cu contactele fixe – 35 respectiv la câte un pol al rezistoarelor din blocul 5, ceilalți poli ai acestor rezistoare fiind conectați împreună la intrarea neinversoare a amplificatorului operațional 1. Cleva de intrare 7 este conectată la masă.

Convertorul funcționează în modul următor

40 Conform [1], convertorul reproduce la cleva 2 și 7 o rezistență negativă cu valoarea:

$$R_i = -R_1 \cdot R_3 / R_{2,i}$$

unde $R_{2,i}$ prezintă rezistența rezistorului din blocul 5, conectat în circuit de comutatorul 6.

45 După cum rezultă din relația de mai sus, variația lină a rezistorului R_3 rezultă în variația lină a rezistenței R_i reproduse de convertor, iar introducerea într-un circuit cu comutatorul 6 a diferitelor rezistoare $R_{2,i}$ duce la schimbarea benzii de reglare a rezistenței negative reproduse.

Ca exemplu de implementare poate servi cazul cand rezistorul variabil R_3 posedă banda de reglare a rezistenței $R_3 = (0 \dots 10^6) \Omega$, rezistorul $R_1 = 10^3 \Omega$ și blocul 5 este 50 format din trei rezistoare cu rezistența $R_2 = (10^3; 10^4; 10^5) \Omega$. Conform relației menționate, banda de reglare a rezistenței reproduse de convertor va constitui respectiv: $R_{i1} = -(0 \dots 10^6) \Omega$, $R_{i2} = -(0 \dots 10^5) \Omega$, $R_{i3} = -(0 \dots 10^4) \Omega$. Schimbarea brută a benzii de reglare se efectuează cu comutatorul 6, iar reglarea lină în interiorul benzii are loc prin variația rezistorului R_3 .

55

(56) Referințe bibliografice citate în descriere:

1. Гутников В. С. Интегральная электроника в измерительных устройствах. Ленинград, Энергия, 1980, с. 147, 148

(57) Revendicări:

Convertor de rezistență negativă, care conține un amplificator operațional cu două intrări și o ieșire, două cleme de intrare, conectate respectiv la prima intrare a amplificatorului și la masă; primul rezistor, conectat cu un pol la prima intrare a amplificatorului și cu al doilea pol – la ieșirea amplificatorului, precum și cel de-al doilea rezistor, conectat între cea de-a doua intrare a amplificatorului și masă, **caracterizat prin aceea că** mai conține un comutator, conectat cu contactul mobil la ieșirea amplificatorului, și un bloc din n rezistoare, conectate cu câte un pol împreună la intrarea a doua a amplificatorului, iar cu polii liberi - respectiv, la contactele fixe ale comutatorului, totodată cel de-al doilea rezistor este executat variabil.

Șef Secție:	SĂU Tatiana
Examinator:	CERNEI Tatiana
Redactor:	CANȚER Svetlana

