



MD 747 Y 2014.03.31

REPUBLICA MOLDOVA



(19) Agenția de Stat pentru Proprietatea Intelectuală

(11) 747 (13) Y (51) Int.Cl.: B01F 7/02 (2006.01)

(12) BREVET DE INVENȚIE DE SCURTĂ DURATĂ

<b>In termen de 6 luni de la data publicării mențiunii privind hotărârea de acordare a brevetului de invenție de scurtă durată, orice persoană poate face opoziție la acordarea brevetului</b>	
(21) Nr. depozit: s 2013 0095 (22) Data depozit: 2013.05.31	(45) Data publicării hotărârii de acordare a brevetului: 2014.03.31, BOPI nr. 3/2014
(71) Solicitant: UNIVERSITATEA TEHNICĂ A MOLDOVEI, MD (72) Inventatori: ANDRIEVSCHI Serghei, MD; LOZAN Alexandr, MD; VASCAN Oleg, MD (73) Titular: UNIVERSITATEA TEHNICĂ A MOLDOVEI, MD	

(54) Malaxor cu acțiune ciclică

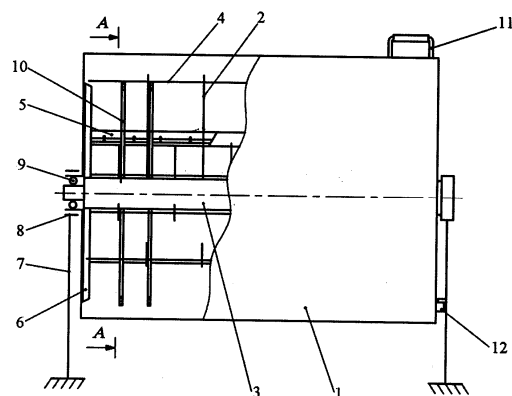
(57) Rezumat:

Invenția se referă la industria construcțiilor de mașini, în special la malaxoare, și poate fi utilizată la prepararea amestecurilor uscate, semiuscate, de mortar și de beton plastic sau vartos.

Malaxorul cu acțiune ciclică conține un corp (1) cu fund semicilindric, instalat pe niște suporturi (7), în pereții frontali ai căruia este montat un arbore (3) cu organe de amestecare, executate în formă de bare radiale arcuite (2), fixate pe arbore (3) în secții. La capetele arborelui (3) sunt fixate niște răzuitoare radiale (6). Pe barele radiale arcuite (2) ale fiecărei secții sunt fixate niște bare longitudinale (4) paralele cu axa arborelui (3). Pe capetele barelor radiale arcuite (2) sunt montate niște răzuitoare longitudinale (5). Câte două secții de bare radiale arcuite (2) de la ambele capete ale arborelui (3) sunt consolidate cu niște inele de rigidizare (10). Răzuitoarele longitudinale

(5) sunt amplasate în așa ordine, încât să acopere întreaga lungime a corpului (1).

Revendicări: 1  
Figuri: 4



MD 747 Y 2014.03.31

**(54) Batch-type mixer****(57) Abstract:**

1  
The invention relates to mechanical engineering, in particular to mixers, and can be used for preparation of dry, semi-dry, plastic or rigid mortar and concrete mixes.

The batch-type mixer comprises a body (1) with semi-cylindrical bottom, mounted on supports (7), in the front walls of which is mounted a shaft (3) with mixing members, made in the form of radial arched rods (2), fixed on the shaft (3) in sections. At the ends of the shaft (3) are fixed radial scrapers (6). On the radial arched rods (2) of each section are fixed longitudinal rods (4) parallel to the axis

2  
of the shaft (3). On the ends of the radial arched rods (2) are mounted longitudinal scrapers (5). Two sections of radial arched rods (2) from both ends of the shaft (3) are consolidated with stiffening rings (10). The longitudinal scrapers (5) are arranged in such an order as to cover the entire length of the body (1).

Claims: 1

Fig.: 4

**(54) Смеситель циклического действия****(57) Реферат:**

1  
Изобретение относится к машиностроению, в частности к смесителям, и может быть использовано для приготовления сухих, полусухих, растворных и бетонных пластичных или жестких смесей.

Смеситель циклического действия содержит установленный на опорах (7) корпус (1) с полуцилиндрическим дном, в торцевых стенах которого смонтирован вал (3) с перемешивающими органами, выполненными в виде радиальных дугообразных стержней (2), закрепленных на валу (3) секциями. На концах вала (3) закреплены радиальные скребки (6). На радиальных дугообразных стержнях (2)

2  
каждой секции закреплены продольные стержни (4) параллельные оси вала (3). На концах радиальных дугообразных стержней (2) смонтированы продольные скребки (5). По две секции радиальных дугообразных стержней (2) с обоих концов вала (3) консолидированы кольцами жесткости (10). Продольные скребки (5) расположены в таком порядке, чтобы охватить всю длину корпуса (1).

П. формулы: 1

Фиг.: 4

**Descriere:**

Invenția se referă la industria construcțiilor de mașini, în special la malaxoare, și poate fi utilizată la prepararea amestecurilor uscate, semiuscate, de mortar și de beton plastic sau vartos.

Este cunoscut un malaxor, care include un corp cilindric și un arbore rotitor amplasat în interiorul lui, pe arbore fiind fixate pe o linie elicoidală organe de amestecare în formă de bare arcuite [1].

Dezavantajul acestui malaxor constă în consumul mare de materiale pentru confecționarea barelor, deoarece în procesul funcționării acestea sunt încărcate neuniform pe parcursul unei rotații a arborelui, ceea ce conduce la supraîncărcarea unor bare cu moment de încovoiere, în timp ce alte bare sau sunt încărcate mai puțin, sau defel.

Cea mai apropiată soluție este malaxorul cu acțiune ciclică, care conține un corp cu fund semicilindric, instalat pe niște suporturi, în pereții frontali ai căruia este montat un arbore cu organe de amestecare, executate în formă de bare radiale arcuite, fixate pe arbore în secții și amplasate uniform pe circumferință, la capetele arborelui fiind fixate niște răzuitoare radiale, totodată pe barele radiale arcuite ale fiecărei secții, în sensul rotirii arborelui, sunt fixate niște bare longitudinale paralele cu axa arborelui, pe capetele barelor radiale arcuite fiind montate niște răzuitoare longitudinale [2].

Dezavantajul acestui malaxor constă în consumul mare de materiale necesare pentru confecționarea barelor radiale și longitudinale, deoarece în procesul funcționării acestea sunt încărcate neuniform pe parcursul unei rotații a arborelui, ceea ce conduce la supraîncărcarea unor bare cu moment de încovoiere, în timp ce celelalte bare sau sunt încărcate mai puțin, sau defel.

Problema pe care o rezolvă invenția constă în majorarea durabilității organului de amestecare ca rezultat al micșorării și uniformizării sarcinilor care acționează asupra barelor și reducerea consumului de materiale necesare pentru confecționarea barelor radiale și longitudinale.

Problema se soluționează prin aceea că malaxorul cu acțiune ciclică conține un corp cu fund semicilindric, instalat pe niște suporturi, în pereții frontali ai căruia este montat un arbore cu organe de amestecare, executate în formă de bare radiale arcuite, fixate pe arbore în secții și amplasate uniform pe circumferință, la capetele arborelui fiind fixate niște răzuitoare radiale. Pe barele radiale arcuite ale fiecărei secții, în sensul rotirii arborelui, sunt fixate niște bare longitudinale paralele cu axa arborelui, pe capetele barelor radiale arcuite fiind montate niște răzuitoare longitudinale. Câte două secții de bare radiale arcuite de la ambele capete ale arborelui sunt consolidate cu niște inele de rigidizare, distanța radială a cărora de la corp este mai mare decât dimensiunea celor mai mari bucăți ale amestecului, iar lățimea inelelor constituie cel mult două diametre ale barelor radiale. Lungimea fiecărei răzuitoare longitudinale constituie o treime din lungimea interioară a corpului, acestea fiind amplasate în așa ordine, încât să acopere întreaga lungime a corpului, iar pe porțiunile libere de răzuitoare sunt amplasate barele longitudinale cu distanța de la suprafața interioară a corpului mai mare decât dimensiunea celor mai mari bucăți ale amestecului.

Rezultatul invenției constă în obținerea unei carcase rigide care include inelele de rigidizare, toate barele radiale și longitudinale și răzuitoarele longitudinale, și care asigură micșorarea și uniformizarea sarcinilor care acționează asupra organelor de amestecare, și, ca rezultat, micșorarea diametrului barelor și a rezistenței la înaintarea barelor prin amestec.

Invenția se explică prin desenele din fig. 1-4, care reprezintă:

- fig. 1, vederea generală în secțiune;
- fig. 2, vederea A-A din fig. 1;
- fig. 3, procesul divizării-îmbinării fluxurilor în plan transversal;
- fig. 4, procesul divizării-îmbinării fluxurilor în plan longitudinal.

Simbolurile reprezintă:

- în fig. 2,  $\omega$  - viteza unghiulară a arborelui cu bare;
- I...VI – numărul de rând al rândurilor longitudinale de bare radiale;

- in fig. 3,  $\alpha$ ,  $\beta$ ,  $\gamma$  - indicarea fluxurilor inițiale la trecerea primei bare prin material in plan transversal;

A, B,  $\Gamma$  – fluxurile obținute la trecerea barei a XLIII-a prin zona primei bare;

v - viteza periferică a barelor;

5 - in fig. 4, a, b, c – indicarea fluxurilor inițiale la trecerea primului rând longitudinal de bare prin material in plan longitudinal;

A, B, C – fluxurile obținute la trecerea celui de-al 43-lea rand longitudinal de bare prin zona primului rand;

v - viteza periferică a barelor.

10 Malaxorul (fig. 1-2) include un corp 1 cu fund semicilindric, organe de amestecare, executate în formă de bare radiale arcuite 2, fixate pe arbore 3 în secții, bare longitudinale 4, fixate pe barele radiale arcuite 2, răzuitoare longitudinale 5 cu elemente elastice, și răzuitoare radiale 6, fixate pe arborele 3 și pe capetele barelor longitudinale 4, suporturi 7, rulmenți 8, în care se sprijină bușele pereților frontali ai corpului 1, rulmenți 9, pe care se sprijină capetele arborelui 3, inele de rigidizare 10, un mâner 11, fixat pe partea superioară a corpului 1, umere 12, fixate pe suprafața exterioară a corpului 1 și rezemate de ramă.

15 Fiecare secție include bare radiale arcuite, amplasate uniform pe circumferință. Toate secțiile sunt amplasate de-a lungul arborelui cu același pas, iar fiecare secție următoare este fixată pe arbore cu o deplasare unghiulară față de cea precedentă, egală cu o jumătate a unghiului dintre bare.

20 Barele longitudinale sunt fixate pe barele fiecărei secții, în sensul rotirii arborelui cu un pas mai mare decât diametrul propriu, au un diametru egal cu diametrul barelor radiale. Răzuitoarele longitudinale sunt fixate pe capetele acelor bare radiale la care distanța de la bara longitudinală extremă până la capătul barei este egală cu pasul radial al barelor longitudinale. In fiecare rand longitudinal de bare radiale, barele longitudinale sunt amplasate pe rândurile radiale vecine cu o deplasare de jumătate de pas. Distanța de la capetele barelor radiale, care nu sunt înzestrate cu răzuitoare longitudinale, până la suprafața interioară a corpului este mai mare decât dimensiunea celor mai mari bucăți de material. Câte două secții de bare radiale de la ambele capete ale arborelui sunt consolidate cu niște inele de rigidizare, distanța radială a carora de la corp este mai mare decât dimensiunea celor mai mari bucăți ale amestecului, iar lățimea inelelor constituie cel mult două diametre ale barelor radiale. Lungimea fiecărei răzuitoare longitudinale constituie o treime din lungimea interioară a corpului, acestea fiind amplasate în așa ordine, încât să acopere întreaga lungime a corpului, iar pe porțiunile libere de răzuitoare sunt amplasate barele longitudinale cu distanța de la suprafața interioară a corpului mai mare decât dimensiunea celor mai mari bucăți ale amestecului.

Malaxorul funcționează în modul următor.

40 La rotirea arborelui 3 (mecanismul de acționare nu este indicat) materialul, turnat în corpul 1, este străpuns de barele radiale arcuite 2, barele longitudinale 4, răzuitoarele radiale 6 și longitudinale 5 și se divizează în fluxuri atât în planuri longitudinale, cât și in planuri transversale.

45 Divizarea în fluxuri și îmbinarea acestora are loc concomitent în tot volumul materialului. Pentru descrierea procesului de amestecare analizăm o zonă transversală destul de limitată în spațiu (de exemplu zona barei radiale I, fig. 2). Prin această zonă trec barele radiale cu barele longitudinale fixate pe ele, materialul practic este in stare statică. Apare efectul curgerii materialului printre barele radiale și cele longitudinale, însă el se găsește practic în una și aceeași poziție. Numai o parte de particule situate pe partea frontală a barelor radiale și longitudinale și a răzuitoarelor pot cu o probabilitate oarecare să se deplaseze în material la distanțe nu prea mari.

Pentru analiza procesului de formare a fluxurilor în plan transversal presupunem că materialul nu se deplasează de-a lungul corpului.

50 La trecerea primului rand longitudinal de bare prin material (fig. 3, poziția I), între răzuitoare și bara longitudinală se formează fluxul  $\alpha$ , între două bare longitudinale – fluxul  $\beta$ , și între bara longitudinală din dreapta și arbore – fluxul  $\gamma$ .

La trecerea rândului al doilea longitudinal de bare prin această zonă fluxurile  $\alpha$ ,  $\beta$  și  $\gamma$  se divizează fiecare în câte două semifluxuri de către barele longitudinale. Deoarece vectorii vitezei semifluxului  $0,5\alpha$  din dreapta și vitezei semifluxului  $0,5\beta$  din stanga

sunt orientați unul față de altul sub un unghi, are loc îmbinarea și amestecarea acestor semifluxuri și se obține fluxul  $0,5\alpha$   $0,5\beta$ . Tot așa se întâmplă și cu semifluxurile alăturate  $0,5\beta$  și  $0,5\gamma$  – se obține un flux nou  $0,5\beta$   $0,5\gamma$ .

5 La trecerea randului al III-lea longitudinal de bare prin zona analizată semifluxul  $0,5\alpha$  este direcționat spre dreapta de către răzuitoare de la capătul acestei bare. Fluxurile  $0,5\alpha$   $0,5\beta$  și  $0,5\beta$   $0,5\gamma$  se divizează în câte două semifluxuri  $0,25\alpha$   $0,25\beta$  și  $0,25\beta$   $0,25\gamma$  de către barele longitudinale. Are loc îmbinarea semifluxului  $0,5\alpha$  cu semifluxul  $0,25\alpha$   $0,25\beta$  din stânga și obținerea unui nou flux  $0,75\alpha$   $0,25\beta$ . Se îmbină semifluxul  $0,25\alpha$   $0,25\beta$  din dreapta cu semifluxul  $0,25\beta$   $0,25\gamma$  din stânga și se obține un flux nou  
10  $0,25\alpha$   $0,5\beta$   $0,25\gamma$  și, în sfârșit, se îmbină semifluxul  $0,25\beta$   $0,25\gamma$  din dreapta cu semifluxul  $0,5\gamma$  și se obține fluxul  $0,25\beta$   $0,75\gamma$ .

Acest proces de divizare-îmbinare a fluxurilor continuă la trecerea de mai departe a barelor prin această zonă. Observăm (fig. 3) că o parte de material a fluxului  $\alpha$  în procesul divizării-îmbinării se deplasează treptat în dreapta zonei analizate și la trecerea  
15 barei a V-a ajunge până la arbore, apoi începe migrarea în stânga. Tot așa, o parte de material a fluxului  $\gamma$  se deplasează treptat spre stânga și ajunge la corpul malaxorului la trecerea barei a V-a prin această zonă și apoi începe migrarea spre dreapta. Materialul fluxului  $\beta$  în procesul divizării-îmbinării fluxurilor trece în stânga și în dreapta, ajungând până la corpul malaxorului și respectiv până la arbore, apoi începe migrarea în  
20 direcții inverse.

La începutul amestecării conținutul fluxurilor  $\alpha$ ,  $\beta$  și  $\gamma$  în fluxurile nou-formate nu este uniform. Treptat această neuniformitate dispare, și la trecerea prin zona cercetată a  
randului al XLIII-lea longitudinal de bare (numărând de la primul) se obțin fluxurile A, B,  $\Gamma$ , care conțin particule ale fluxurilor inițiale  $\alpha$ ,  $\beta$  și  $\gamma$  distribuite uniform (fig. 3).

25 Procesul de migrație a particulelor fluxurilor are loc nu numai în zona analizată, ci concomitent în toată secțiunea transversală a corpului. Aceasta contribuie la amestecarea rapidă a materialului în plan transversal, iar dacă luăm în considerare toate secțiunile – în planuri transversale în tot volumul materialului din corp.

30 Procesul de amestecare în plan longitudinal este analogic celui descris mai sus și este prezentat schematic în fig. 4. Cifra 1 indică primul rând longitudinal de bare, literele A, B și C indică fluxurile formate la trecerea barelor prin material. Cifrele următoare indică rândurile longitudinale de bare în poziția când ele trec prin zona primului rând longitudinal de bare, sunt indicate și fluxurile formate la trecerea acestor bare.

35 Datorită divizării-îmbinării fluxurilor particulele materialului migrează concomitent de la stânga spre dreapta și invers. Procesele de divizare-îmbinare și de migrație au loc concomitent în zonele tuturor randurilor longitudinale de bare situate în material, ceea ce conduce la o amestecare intensivă și omogenă a componentelor amestecului în tot volumul materialului din corpul malaxorului.

40 Vectorii vitezelor de migrație a particulelor în plan transversal se însumează cu vectorii vitezelor de migrație în plan longitudinal și se obține o deplasare concomitentă a particulelor spre arbore și în dreapta, spre corpul malaxorului și în stânga și invers.

În procesul malaxării nu toate barele se află în amestec, deoarece coeficientul de umplere a corpului cu material cel mai frecvent constituie 0,35...0,50. Barele din  
45 amestec întâmpină rezistențe mari, în timp ce cele din afara amestecului nu sunt încărcate defel. Inelele de rigidizare, care consolidează toate barele și răzuitoarele, contribuie la formarea carcasi și distribuirea rezistențelor de amestecare uniform între toate barele și la micșorarea sarcinilor specifice, care revin la fiecare bară. Deoarece barele au un diametru mai mic decât în malaxorul fără consolidare, rezistența de  
50 înaintare prin amestec se micșorează.

La finele procesului de amestecare uscată se adaugă uniform de-a lungul corpului lichid liant. Procesul de amestecare este analogic celui descris.

Pentru descărcarea amestecului preparat corpul 1 se basculează cu mânerul 11 în direcție opusă rotirii arborelui 3. În procesul amestecării și basculării corpul 1 se  
55 reazemă în rulmenții 8, care se sprijină pe suporturile 7, iar arborele 3 se sprijină în rulmenții 9. După descărcarea amestecului preparat corpul este readus în poziția inițială cu mânerul 11 până la sprijinirea cu umărul 12 în rama malaxorului.

**(56) Referințe bibliografice citate în descriere:**

1. MD 655 G2 1997.01.31
2. MD 583 Z 2013.01.31

**(57) Revendicări:**

Malaxor cu acțiune ciclică, care conține un corp (1) cu fund semicilindric, instalat pe niște suporturi (7), în pereții frontali ai căruia este montat un arbore (3) cu organe de amestecare, executate în formă de bare radiale arcuite (2), fixate pe arbore (3) în secții și amplasate uniform pe circumferință, la capetele arborelui (3) fiind fixate niște răzuitoare radiale (6), totodată pe barele radiale arcuite (2) ale fiecărei secții, în sensul rotirii arborelui (3), sunt fixate niște bare longitudinale (4) paralele cu axa arborelui (3), pe capetele barelor radiale arcuite (2) fiind montate niște răzuitoare longitudinale (5), **caracterizat prin aceea că** câte două secții de bare radiale arcuite (2) de la ambele capete ale arborelui (3) sunt consolidate cu niște inele de rigidizare (10), distanța radială a cărora de la corp (1) este mai mare decât dimensiunea celor mai mari bucăți ale amestecului, iar lățimea inelelor (10) constituie cel mult două diametre ale barelor radiale (2), totodată lungimea fiecărei răzuitoare longitudinale (5) constituie o treime din lungimea interioară a corpului, acestea fiind amplasate în așa ordine, încât să acopere întreaga lungime a corpului, iar pe porțiunile libere de răzuitoare (5) sunt amplasate barele longitudinale (4) cu distanța de la suprafața interioară a corpului (1) mai mare decât dimensiunea celor mai mari bucăți ale amestecului.

**Șef secție:**

SĂU Tatiana

**Examinator:**

ANDREEVA Svetlana

**Redactor:**

CANȚER Svetlana

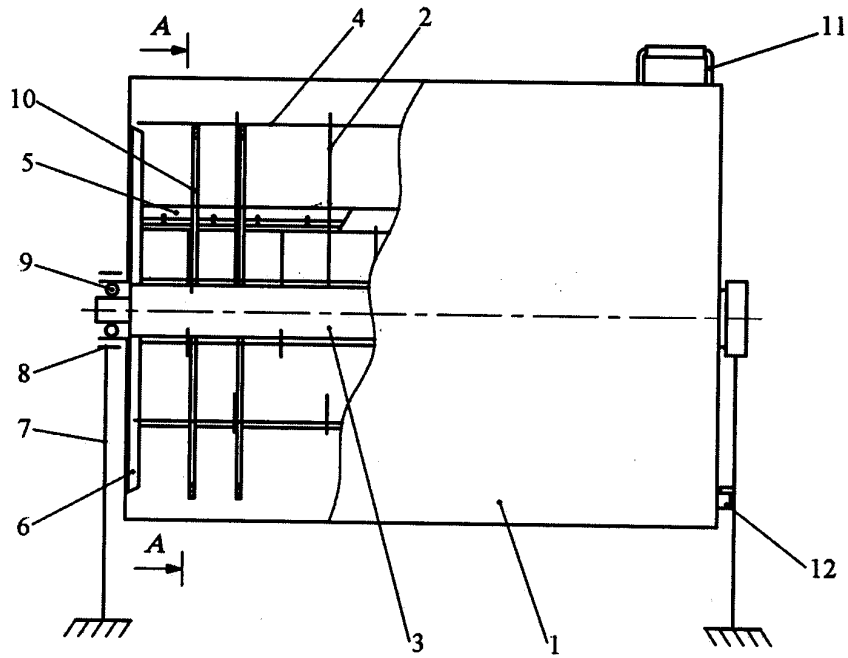


Fig. 1

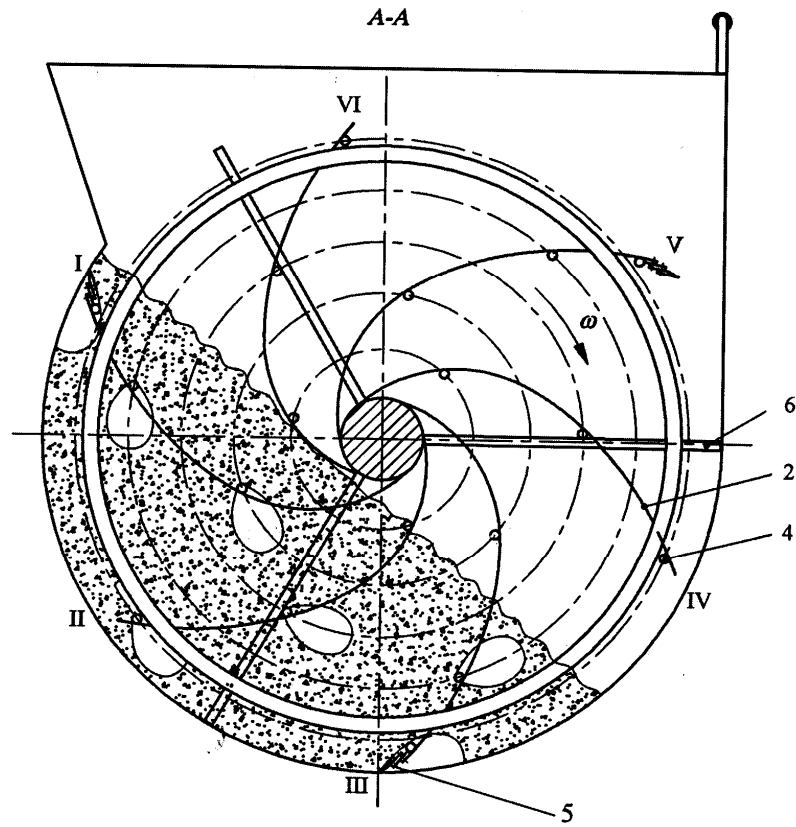


Fig. 2

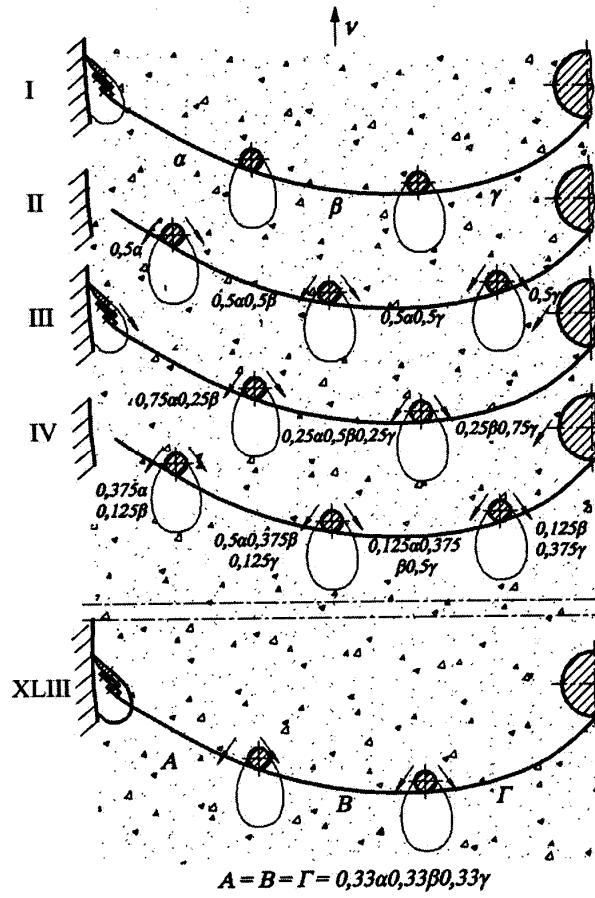


Fig. 3

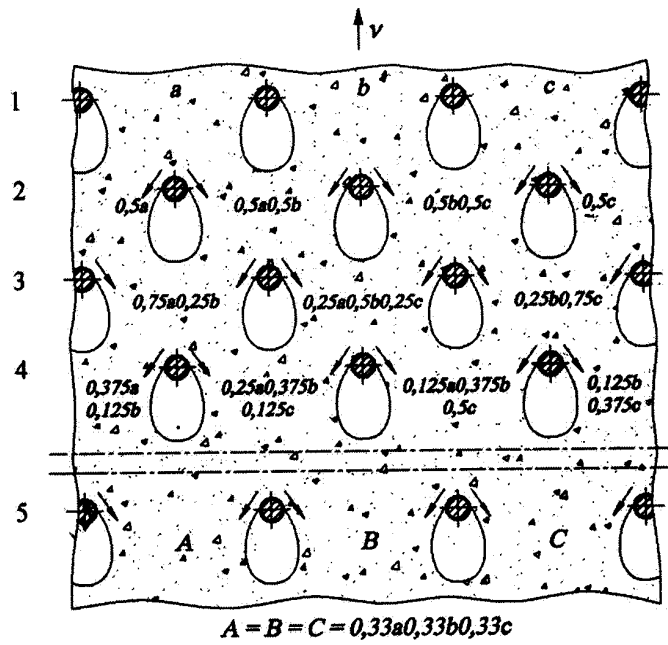


Fig. 4