

STRUCTURI DE CALCUL ADAPTIVE PENTRU APLICAȚII DISTRIBUITE

Ana ȚURCAN^{1*}

¹Universitatea Tehnică a Moldovei, Facultatea Calculatoare, Informatică și Microelectronică, Departamentul Informatică și Ingineria Sistemelor, Chișinău, Republica Moldova

*Autorul corespondent: Țurcan, Ana, ana.turcan@fcim.utm.md

Rezumat. *Lucrarea de față prezintă rezultatele cercetării structurilor de calcul adaptive pentru aplicații distribuite. Sistemul de calcul prezintă o rețea cu topologia Mesh în care fiecare nod de procesare a datelor are funcții definite pentru a atinge obiectivele țintă. În lucrare sunt prezentate modelul matematic pentru definirea procesului controlat, topologia rețelei și formule pentru evaluarea timpului de întârziere a răspunsului pentru diferite topologii de rețea.*

Cuvinte cheie: *calcul adaptiv, aplicații distribuite, procese în timp real, WLAN, timpul de răspuns, ESP32.*

Introducere

Calculul distribuit prezintă una din cele mai eficiente metode de utilizare a resurselor de procesare și stocare a datelor. Aceste sisteme având o arhitectură deschisă (OSI) [1] oferă și o adaptabilitate la cerințele de performanță, amplasare geografică și topologie de interconectare.

O nouă concepție de dezvoltare a sistemelor de calcul distribuit este oferită de tehnologia Internet of Things (IoT), [2] care prevede integrarea tuturor dispozitivelor și serviciilor în rețeaua Internet cu acces de control la nivel global. Funcționalitatea dispozitivelor IoT este asigurată de tehnologiile oferite de comunicațiile mobile și rețelele WiFi, care în ultimii ani s-au dezvoltat cu succes, oferind o gamă largă de standarde și protocoale de comunicare: [3] IEEE 802.11x – WLAN; IEEE 802.15 – WPAN; IEEE 802.16 – WMAN; IEEE 802.21 – MIHS; IEEE 802.22 – WRAN.

Sistemele incorporate [4] prezintă un domeniu de aplicare a calculului distribuit bazat pe tehnologia IoT și utilizarea dispozitivelor de comunicare mobile și rețele WiFi.

În lucrarea de față se propun rezultatele cercetării structurilor de calcul adaptive destinate pentru aplicații distribuite.

Formularea problemei de cercetare

Este definit procesul $P = \{X, Y, U\}$, unde: $P \subset R^N$; $X = \{x_i, i = \overline{1, N}\}$ - starea procesului; $Y = \{y_i, i = \overline{1, N}\}$ - starea sistemului de control; $U = \{u_i, i = \overline{1, N}\}$ - semnalele generate de sistemul de control C pentru acțiunea asupra procesului P .

Funcționalitatea sistemului de control C este definit de modelul matematic:

$$C: \begin{cases} f(x_1, x_2, \dots, x_N) \rightarrow \min(X), \\ g(x_1, x_2, \dots, x_M) \leq 0, \\ q(x_{M+1}, x_{M+2}, \dots, x_N) \geq 0, \\ x_i \geq 0, \forall i = \overline{1, N}. \end{cases} \quad (1)$$

Sistemul de control C prezintă o mulțime de dispozitive de calcul distribuit unde fiecare efectuează setul de operații:

$$c_i: \{f_i(X) \rightarrow \min(x_i), g_i(X), q_i(X), x_i \geq 0, u_i = h_i(Y, x_i)\}, \forall i = \overline{1, N} \quad (2)$$

Schema funcțională a sistemului de calcul adaptiv

Pentru dezvoltarea sistemului de calcul adaptiv experimental au fost selectate dispozitive MCU ESP32 care dispun de funcționalitățile necesare pentru a soluționa problema definită anterior.

Dispozitivul MCU ESP WROOM 32/ESP32 Wi-Fi-BT-BLE integrează un set bogat de periferice (senzori tactici capacitivi, senzori Hall, interfață Ethernet, SDIO/SPI, UART și I2C) și un procesor pe 32 biți care funcționează la frecvența de 80MHz. Resursele oferite de dispozitiv: SRAM integrat de 520MB, WiFi și Bluetooth, Flash 4MB pentru stocarea programelor, și Antenă PCB integrată [5].

Schema funcțională a sistemului de calcul adaptiv pentru aplicații distribuite în baza dispozitivelor ESP32 este prezentată în figura 1.

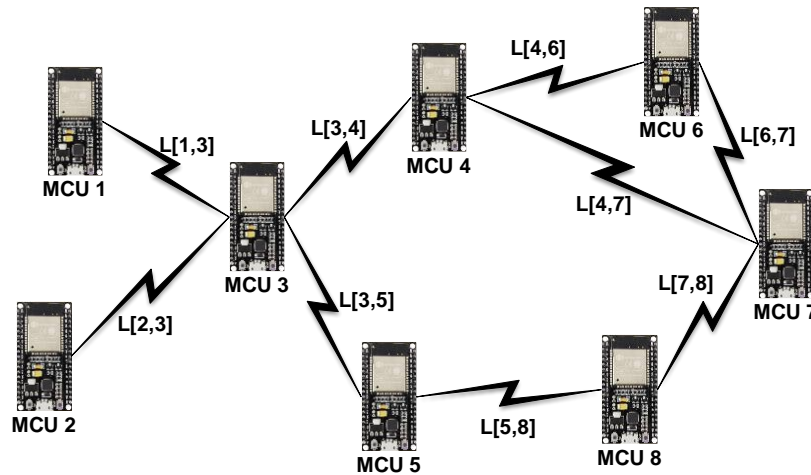


Figura 1. Schema funcțională a sistemului de calcul adaptiv

Schema funcțională a sistemului de calcul adaptiv pentru aplicații distribuite prezintă o rețea Mesh cu interconectare în raza de acoperire. Conexiunile dintre dispozitivele ESP32 este determinată de legăturile $L[i, j] = \overline{1, N}, j = \overline{1, N}$.

Matricea de adiacență a topologiei rețelei Mesh a sistemului de calcul adaptiv (Figura 1) formată din 8 MCU este următoarea:

$$L[i, j] = \begin{bmatrix} 0 & 0 & 1 & 0 & 0 & 0 & 0 & 0 \\ 0 & 0 & 1 & 0 & 0 & 0 & 0 & 0 \\ 1 & 1 & 0 & 1 & 1 & 0 & 0 & 0 \\ 0 & 0 & 1 & 0 & 0 & 1 & 1 & 0 \\ 0 & 0 & 1 & 0 & 0 & 0 & 0 & 1 \\ 0 & 0 & 0 & 1 & 0 & 0 & 1 & 0 \\ 0 & 0 & 0 & 1 & 0 & 1 & 0 & 1 \\ 0 & 0 & 0 & 0 & 1 & 0 & 1 & 0 \end{bmatrix}$$

Dinamica structurii sistemului de calcul adaptiv este determinată de expresia:

$\frac{dL[i, j]}{dt} = \{0, +1, -1\} \overline{1, N}, j = \overline{1, N}$, unde: 0 - starea conexiunii rămâne neschimbată, +1 - s-a creat o conexiune nouă, -1 - s-a pierdut conexiunea.

Timpul de răspuns Δt al sistemului la un apel de calcul distribuit este estimat din formula:

$$\Delta t = \sum_{n=1}^N (L[i, j]_n \times \tau_n) + \sum_{n=1}^N (L[i, j]_n \times \tau_{RTn}) + \tau_{MCU}, i = \overline{1, N}, j = \overline{1, N}, \quad (3)$$

unde: τ_n - întârzierea generată de transferul datelor prin canalul de comunicare $L[i, j]$; τ_{RTn} - întârzierea generată de așteptarea procesului de servire pentru operații de rutare în nodul n ; τ_{MCU} - întârzierea generată de servirea apelului pentru procesarea datelor.

Condiția optimală a topologiei rețelei Mesh pentru a atinge performanțele maxime este: $L[i, j] = \{1\}, \forall 1, \overline{N}, j = 1, \overline{N}$. În acest caz timpul de răspuns Δt se va calcula din formula:

$$\Delta t = \tau_n + \tau_{RTn} + \tau_{MCU} \cdot \quad (4)$$

Concluzii

Obiectivele cercetărilor efectuate în lucrarea de față sunt de a obține formula de calcul a timpului de răspuns în raport cu diferite topologii de rețea Mesh în rezultatul evoluției acesteia.

Mulțumiri

Cercetările au fost efectuate cu suportul metodologic și tehnologic oferit de Departamentul Informatică și Ingineria Sistemelor.

Referințe

1. McCABE, J.D. *Network Analysis, Architecture, and Design*. Third Edition. ELSEVER. 2007. 495p. ISBN: 978-0-12-370480-1.
2. RAYES, A., SALAM, S. *Internet of Things From Hype to Reality. The Road to Digitization*. Second Edition. Springer. 2019. 393p. ISBN: 978-3-319-99515-1.
3. AGHA, K., PUJOLLE, G., YAHIYA, T. *Mobile and Wireless Networks*. V.2. ISTE Wiley. 2016. 342p. ISBN: 978-1-84921-714-0.
4. NOERGAARD T. *Embedded Systems Architecture. A Comprehensive Guide for Engineers and Programmer*. ELSEVER. 2005. 657p. ISBN: 0-7506-7792-9.
5. ESP32-WROOM-32. Datasheet. [accesat 01.03.2021]. Disponibil: https://www.espressif.com/sites/default/files/documentation/esp32-wroom-32_datasheet_en.pdf.