

## PARTICULARITĂȚILE PROPRIETĂȚILOR FIZICE ALE ANTIMONIDULUI DE GALIU DOPAT CU NICHEL

<sup>1</sup>A. Gheorghiuță, dr.fiz.mat., <sup>1</sup>E. Gheorghiuță, dr.hab.fiz.mat.prof,  
<sup>1</sup>L. Guțuleac, dr.fiz.mat.conf., <sup>2</sup>M. Caraman, dr.hab.fiz.mat.prof,  
<sup>1</sup>B. Korolevski, dr.fiz.mat.conf., <sup>1</sup>P. Untila, dr.fiz.mat.conf., <sup>1</sup>V. Melinte

<sup>1</sup>Universitatea de Stat din Tiraspol, Chișinău, Moldova

<sup>2</sup>Universitatea de Stat din Moldova, Chișinău, Moldova

### INTRODUCERE

Antimonidul de galiu se cercetează intens în ultimii ani, datorită perspectivei de a confecționa pe baza acestui semiconductor cu banda energetică interzisă la temperatura 300K  $\varepsilon_g = 0,77\text{eV}$ , dispozitive optoelectronice și microelectronice pentru diapazonul spectral infraroșu apropiat  $(1,0\div 2,5)\mu\text{m}$ : elemente termofotoelectrice, fotoelemente, fotodiode, LED-uri, lasere. Problema comportării elementelor din grupa de tranziție în familia semiconductorilor  $A^{\text{III}}B^{\text{V}}$  este actuală și are cum un aspect teoretic, așa și un aspect aplicativ de perspectivă. [1,2] Particularitățile comportării neobișnuite a dopanților din grupa elementelor de tranziție este determinată de prezența unui moment magnetic mare excitat de structura energetică a substratului electronic incomplet 3d, care contribuie la formarea în banda energetică interzisă a diferitor stări localizate specifice. Doparea combinațiilor din familia  $A^{\text{III}}B^{\text{V}}$  cu elemente din grupa fierului contribuie la formarea unui grup de materiale semimagnetice noi. Proprietățile neobișnuite a materialelor semimagnetice de diferite tipuri, inclusiv  $\text{Hg}_{1-x}\text{Mn}_x\text{Te}$ ,  $\text{Hg}_{1-x-y}\text{Cd}_x\text{Mn}_y\text{Te}$  sunt cunoscute în literatura de specialitate. [3] Spectrul de proprietăți fizice ale semiconductoarelor din grupa  $A^{\text{III}}B^{\text{V}}$  dopate cu elemente din grupa de tranziție în diferite concentrații este mai vast și mai cu perspective decât materialele magnetice clasice.

Datele cunoscute în literatura de specialitate ne confirmă că dopanții elementelor din grupa de tranziție în matricile combinațiilor  $A^{\text{III}}B^{\text{V}}$  formează stări localizate acceptoare în banda energetică interzisă. Aceste elemente în diferite combinații formează stări energetice cu diferite energii de localizare. [4] În unele combinații formează stări energetice cu energii de localizare mari, iar în altele stări acceptoare cu energii de activare mici. Spre exemplu, elementele din grupa fierului (grupa de tranziție) formează nivele acceptoare adânci în arsenidul de galiu [5], fosfidul de indiu [6], fosfidul de galiu [7] și nivele

energetice acceptoare cu energii de ionizare mici, cum ar fi în antimonidul de indiu [8], antimonidul de galiu [9]. Fierul în antimonidul de galiu formează un acceptor cu energia de localizare  $\varepsilon_i = (22 \pm 0,3)\text{meV}$  [9], manganul în antimonidul de galiu formează un nivel acceptor cu energia de localizare  $\varepsilon_i = (18 \pm 0,5)\text{meV}$ . [8] Comportarea neadecvată a acestor dopanți determină și o modificare serioasă a proprietăților fizice a materialelor dopante. La fel delocalizarea esențială a funcțiilor de undă a electronilor din stările 3d presupune posibilitatea formării diferitor structuri ce se deosebesc de structura matricei, numite clustere. Proprietățile clusterelor acestor dopanți în antimonidul de galiu sunt discutate în lucrarea [10]. Comportarea nichelului ca dopant în diferite combinații este studiată insuficient. Proprietățile fizice ale arsenidului de galiu dopat cu nichel sunt studiate în lucrarea [11], în antimonidul de galiu informație este prezentată în lucrarea [12, 14]

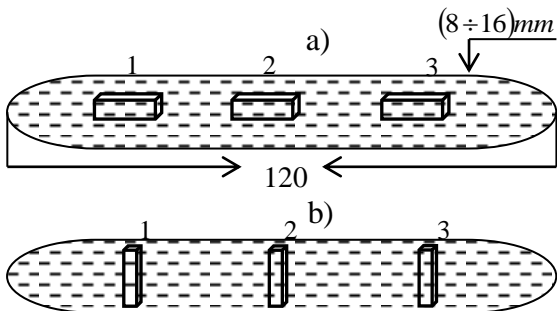
În lucrarea dată se prezintă unele aspecte de comportare a nichelului în antimonidul de galiu în baza studierii efectelor galvanomagnetice și de iradiere.

### 1. REZULTATE EXPERIMENTALE ȘI DISCUȚIA LOR

Probele de antimonid de galiu dopat cu nichel studiate în această lucrare au fost obținute prin metoda modificată a topirii zonale, descrisă în lucrarea [10]. Concentrația nichelului introdus în procesul tehnologic a variat în intervalul  $(0,01\div 3)$  procente atomare. Toate probele analizate au avut conductivitatea de tipul p. Majorarea concentrației nichelului contribuie la majorarea concentrației golurilor în probele studiate. Studiul efectelor galvanomagnetice în ansamblu cu proprietățile mecanice utilizând metodele obișnuite, ne confirmă următoarele: antimonidul de galiu dopat cu nichel în concentrații mici de pînă la 0,01 procente atomare se obține în formă omogenă fără careva

incluziuni. Deci nichelul în așa concentrații se comportă ca un acceptor și am putea presupune că ocupă locul galiului în rețeaua cristalină a antimonidului de galiu. În lingoul monocristalin de antimonid de galiu dopat cu nichel în concentrații mai mari de 0,1

procente atomare, se evidențiază niște incluziuni aciculare cu un diametru de dimensiuni nanometrice orientate de-a lungul deplasării zonei topite, de-o structură chimică și cristalină, după părerea noastră, ce diferă de structura matricii de bază. Cu majorarea concentrației dopantului respectiv crește și densitatea acestor incluziuni, numite de noi clustere. Am obținut și informații privitor la omogenitatea lingourilor din care au fost confecționate eșantioane pentru experimentele realizate în această lucrare. Diagrama eșantioanelor utilizate pentru experimentală este prezentată în figura 1. În necesitatea determinării omogenității repartizării impurităților de-a lungul lingoului pentru experiment s-au confecționat eșantioane de forma cerută de experiment. din diferite regiuni și cu diferite orientări a incluziunilor, în modalitatea indicată în figura 1.



**Figura 1.** Diagrama confectionării probelor de antimonid de galiu dopat cu Fe, Mn, Ni în concentrații mai mari de 0,1% atomare.

- a) de-a lungul incluziunilor aciculare sedimentate în procesul tehnologic;
- b) perpendicular incluziunilor aciculare sedimentate în procesul tehnologic.

Analiza rezultatelor măsurătorilor efectelor de transport pentru eșantioanele cu aceeași concentrație a dopanților, indicate în figura 2 (1,2,3) cu aceeași orientare a incluziunilor ne determină o repartitie a impurităților de-a lungul deplasării zonei topite ce nu întrece 10 procente. Acest rezultat este specific tuturor concentrațiilor dopantului mai mari de 0,1 procente atomare. În acest aspect conchidem că tehnologia utilizată pentru obținerea antimonidului de galiu dopat cu nichel ne permite să obținem materiale omogene

cu caracteristici performante. Rezultatele măsurătorilor efectelor de transport pentru eșantioanele din regiunea 2 (figura 1, incluziunile orientate de-a lungul deplasării zonei topite), concentrațiile  $(N_A - N_D)cm^{-3}$  pentru două temperaturi (80K și 300K) sunt prezentate în tabelul 1.

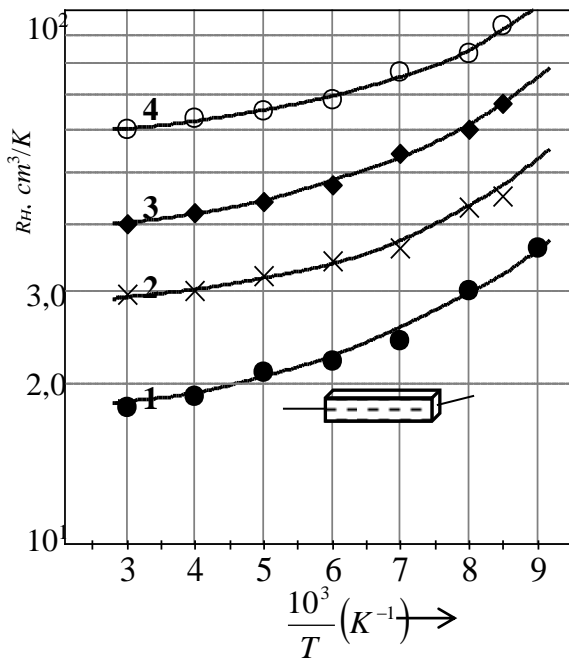
**Tabelul 1**

300K		
Nr. probei	Concentrația Ni în soluție, %	$(N_A - N_D)cm^{-3}$
1	0,1	$1,56 \cdot 10^{17}$
2	0,15	$1,64 \cdot 10^{17}$
3	0,20	$1,78 \cdot 10^{17}$
4	0,3	$1,95 \cdot 10^{17}$
5	0,5	$2,1 \cdot 10^{17}$
6	1	$2,2 \cdot 10^{17}$
7	2	$3 \cdot 10^{17}$

80K		
Nr. probei	Concentrația Ni în soluție, %	$(N_A - N_D)cm^{-3}$
1	0,1	$6,25 \cdot 10^{16}$
2	0,15	$7,8 \cdot 10^{16}$
3	0,20	$8,3 \cdot 10^{16}$
4	0,3	$8,9 \cdot 10^{16}$
5	0,5	$9,2 \cdot 10^{16}$
6	1	$9,6 \cdot 10^{16}$
7	2	$1,3 \cdot 10^{17}$

Din rezultatele experimentale prezentate în acest tabel, evidențiem următoarele: majorarea concentrației dopantului nichelului de la 0,1 procente atomare până la 2 procente atomare exercită o micșorare respectivă a constantei Hall și o majorare respectivă a concentrației  $(N_A - N_D)$  de la  $1,56 \cdot 10^{17}cm^{-3}$  până la  $3,2 \cdot 10^{17}cm^{-3}$  până la  $3,2 \cdot 10^{17}cm^{-3}$ . Variația nemonotonă a concentrației  $(N_A - N_D)$  în raport cu concentrația dopantului introdus evidențiază faptul că solubilitatea nichelului în antimonidul de galiu nu este destul de eficientă. Pentru concentrații mici ale dopantului, proprietățile fizice ale monocristalelor dopate puțin se deosebesc de caracteristicile antimonidului de galiu nedopat.

În concentrații mai mari de 0,1% atomare dopantul, în cazul dat nichelul, interacționează fie cu atomul de galiu sau cu atomul de stibiu formând niște combinații intermetalice de o altă structură cristalină în raport cu structura cristalină a antimonidului de galiu. Problema structurii chimice a incluziunilor cere un studiu special suplimentar, rezultatele căruia vor fi prezentate adăugător.



**Figura 2.** Dependenta constantei Hall de temperatura și concentrația nichelului.  
 1 – 2,0% Ni; 3 – 1,0% Ni;  
 2 – 0,5% Ni; 4 – 0,01% Ni.

În figura 2 sunt prezentate dependențele constantei Hall de temperatură și de concentrația nichelului, pentru cazul când incluziunile sunt orientate de-a lungul deplasării zonei topite. Rezultatele prezentate în această figură confirmă concluziile formulate mai sus.

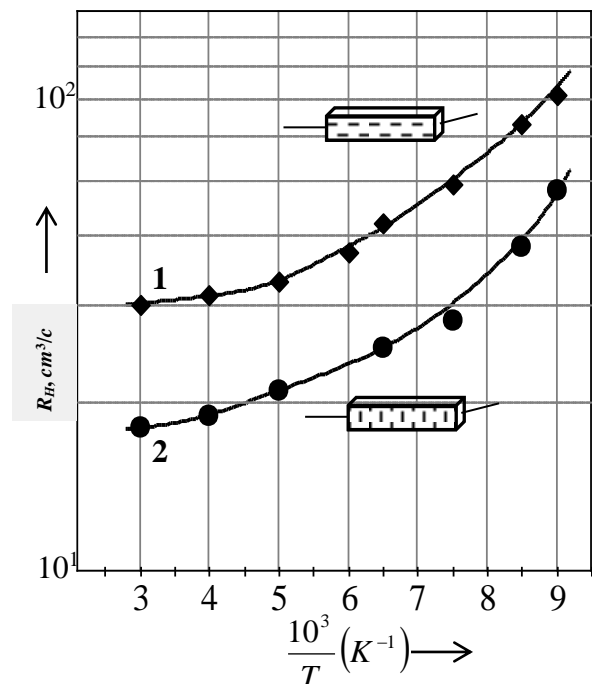
În figura 3 sunt prezentate dependențele constantei Hall pentru proba N6 din tabel, conținutul de nichel 1 procent atomic în raport de temperatură, înregistrate pentru două situații: acicularele orientate paralel câmpului magnetic și perpendicular curentului ce circulă prin probă (curba 1) și curba 2 incluziunile sunt perpendiculare cum curentului ce circulă prin probă, așa și câmpului magnetic. Datele prezentate în această figură ne înregistrează o anizotropie a efectelor galvanomagnetice.

Asimetria constantei Hall în cazul probei date alcătuiește ~40 procente. La fel, experimental este înregistrat faptul că valoarea asimetriei crește cu mărirea concentrației dopantului. Evident, că creșterea asimetriei constantei Hall, în principiu, este determinată de creșterea respectivă a densității incluziunilor orientate fie într-un caz sau în alt caz. În general, prezența asimetriei, ce depinde de orientarea incluziunilor nanometrice, poate fi explicată, dacă admitem o șuntare a curentului electric ce circulă prin probă de aceste incluziuni intermetalice. Din punct de vedere teoretic în lucrarea [13] este demonstrat, că

constanta Hall pentru probele cu incluziuni aciculare orientate perpendicular câmpului magnetic este determinată de relația

$$R_x = \frac{kR_1\sigma_1 - R_2\tau_2^2 / \sigma_1}{k\sigma_1 + \sigma_2}, \quad (1)$$

unde \$R\_1\$ și \$R\_2\$ corespunzător este constanta Hall pentru matricea de bază, adică pentru antimonidul de galiu și constanta Hall pentru materialul incluziunilor; \$\sigma\_1\$ și \$\sigma\_2\$ - conductivitățile electrice ale antimonidului de galiu și materialului incluziunilor; \$k\$ - este o constantă ce reprezintă raportul suprafeței secțiunii matricei de bază (antimonidul de galiu) și suprafața sumară a incluziunilor (perpendiculară lungimii incluziunilor). Din relația (1) rezultă: valoarea constantei Hall (\$R\_x\$) depinde nu numai de proprietățile fizice ale matricei și materialului incluziunilor exprimată prin valoarea constantei \$k\$. Evident că această constantă, în principiu, depinde de concentrația dopantului care contribuie la mărirea densității incluziunilor orientate. Parametrii incluziunilor intermetalice \$R\_2\$ și \$\tau\_2\$ la temperaturile 80K și 300K practic sunt



**Figura 3.** Spectrul constantei Hall pentru antimonidul de galiu dopat cu nichel pentru diferite orientări a incluziunilor (orientarea este indicată în figură).

aceleași.

În așa caz, sumar, dependența constantei Hall de temperatură este determinată de

$R_1$  și  $\tau_1$  ( $R_1 > R_2$ ). La fel, în această lucrare, este specificat pentru probele în care incluziunile sunt orientate paralel câmpului magnetic, efectul de suntare a tensiunii Hall lipsește. În așa caz  $R_x \approx R_1$  corespunde unui material dopat puternic ce nu conține incluziuni. Concepțiile discutate mai sus justifică rezultatele experimentale înregistrate pentru antimonidul de galiu dopat cu nichel.

S-au analizat și dependențele mobilităților purtătorilor de sarcină de temperatură și de concentrația dopantului. Experimental se evidențiază următoarele particularități: cu majorarea concentrației nichelului în matricea de bază experimental se înregistrează o micșorare neliniară respectivă a mobilităților golurilor: deosebiri esențiale în raport cu rezultatele noastre discutate pentru antimonidul de galiu dopat cu fier nu s-au înregistrat [10]; în intervalul de temperaturi studiat (80÷300)K, este cunoscut faptul, împrăștierea purtătorilor de sarcină, de obicei, are loc pe centrele impuritate de diferite categorii, pe fononi acustici și optici, fiecare din care este o funcție de temperatură [10]. Deci, la general, pentru mecanismele de împrăștiere integral este cunoscută relația:

$$\frac{1}{\mu} = \frac{1}{\mu_1} + \frac{1}{\mu_2} + \frac{1}{\mu_3}; \quad (2)$$

unde  $\mu_1, \mu_2, \mu_3$  - mobilitățile purtătorilor de sarcină determinate de împrăștierea lor pe impurități, fie ionizate, fie neutre; fononi acustici și fononi optici. Analiza realizată pentru trei mecanisme enunțate nu ne permit să obținem o corelație a datelor teoretice cu cele experimentale. În acest caz, procedăm ca și în cazul antimonidului de galiu dopat cu fier [10] și mangan [15], introducem un nou mecanism de împrăștiere numit împrăștierea purtătorilor de sarcină pe clustere, deci integral, rezultatele experimentale se prezintă

$$\frac{1}{\mu} = \frac{1}{\mu_1} + \frac{1}{\mu_2} + \frac{1}{\mu_3} + \frac{1}{\mu_4}; \quad (3)$$

$\mu_4$  - împrăștierea suplimentară pe clustere.

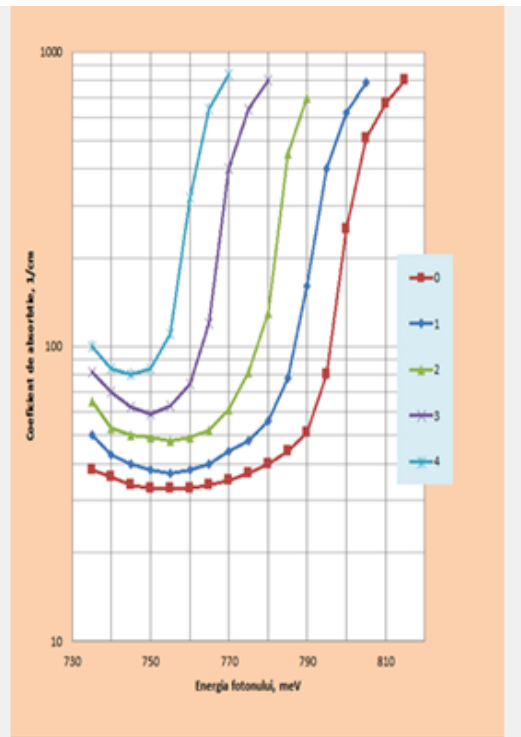
Aceste patru mecanisme de împrăștiere ne-au permis să obținem o corelare suficientă dintre experiment și calculele teoretice. Ajustarea mecanismului  $\mu_4$  a permis determinarea dimensiunilor clusterelor răspunzătoare de această împrăștiere, sunt de ordinul  $\sim 100 \text{ \AA}$ .

## 2. ANALIZA STRUCTURII SPECTRELOR DE ABSORBȚIE ȘI IRADIERE ALE ANTIMONIDULUI DE GALIU DOPAT CU NICHEL

### 2.1. Analiza structurii spectrelor de absorbție ale antimonidului de galiu dopat cu nichel

Pentru înregistrarea spectrelor de absorbție, utilizând metodele cunoscute mecanice și chimice s-au pregătit plăcuțe cu grosimea (150-200) $\mu\text{m}$  cu incluziunile perpendicular suprafeței de incidență a radiației. Instalația pentru înregistrarea spectrelor de transparență a fost confecționată pe baza spectrofotometrului difracționic MDR-2. Se analizează segmentele spectrelor din regiunea absorbției fundamentale. Spectrele de absorbție înregistrate pentru probele cu diferite orientări a incluziunilor (în planul incident și în planul perpendicular incidenței) evidențiază o asimetrie de valoare aproximativ egală cu 10% ce proporțional crește cu majorarea concentrației nichelului. Deosebiri esențiale în forma spectrelor de absorbție înregistrate pentru materialul nedopat și dopat cu nichel în experiment nu s-au înregistrat, mai ales pentru cazul unei concentrații a dopantului mai mică decât  $10^{15}$  atomi de nichel introdus în matricea antimonidului de galiu.

În figura 4 sunt prezentate segmente ale spectrelor de absorbție ale antimonidului de galiu nedopat (spectrul 1) și dopat cu nichel în diferite concentrații înregistrate la temperatura de 80K. După cum am menționat, deosebiri esențiale în forma spectrelor de absorbție nu se înregistrează. Din spectrul de absorbție a antimonidului de galiu nedopat, utilizând metoda cunoscută am determinat lărgimea benzii energetice interzise, ca valoare  $(800 \pm 1) \text{ meV}$ . Acest rezultat corelează cu valoarea acestui parametru cunoscută în literatura de specialitate. Rezultatele experimentale confirmă o deplasare practic paralel în domeniul energiilor mici, păstrându-și forma. Valoarea deplasării depinde de concentrația dopantului și variază în intervalul  $(10 \div 30) \text{ meV}$  pentru diapazonul de concentrații a dopantului inclus  $(5 \cdot 10^{16} \div 3,2 \cdot 10^{18}) \text{ cm}^{-3}$ . Această deplasare servește ca indicatoriu că atomii impuritari de nichel formează în banda energetică interzisă a compusului GaSb stări energetice activ optic. Creșterea rapidă a coeficientului de absorbție atât în cristalele de antimonid de galiu nedopate, cât și dopate cu nichel este condiționată de concentrația relativ mare a purtătorilor de sarcină liberi.



**Figura 4.** Spectrele de absorbție ale antimonidului de galiu dopat cu nichel (T=80K):  
 0 – antimonid de galiu nedopat;  
 1 – GaSb concentrația  $2,8 \cdot 10^{16}$  atomi Ni ;  
 2 - GaSb concentrația  $2 \cdot 10^{17}$  atomi Ni ;  
 3 - GaSb concentrația  $5 \cdot 10^{17}$  atomi Ni;  
 4 - GaSb concentrația  $4 \cdot 10^{18}$  atomi Ni

Utilizând relația pentru variația lărgimii benzii energetice interzise în raport de concentrația dopantului din lucrarea [16], am calculat concentrația nichelului în antimonidul de galiu:

$$\Delta\varepsilon_g = 2,5 \cdot 10^5 \left( \frac{3}{\pi} \right)^{1/3} \frac{eN^{1/3}}{4\pi\varepsilon_0\varepsilon_s};$$

unde  $\Delta\varepsilon_g$  - valoarea deplasării benzii fundamentale de absorbție exprimată în meV,  $e$  - sarcina electronului,  $N$  - concentrația impurităților exprimată în  $cm^{-3}$ ,  $\varepsilon_s$  - constanta dielectrică. Pentru antimonidul de galiu  $\varepsilon_s = 15,7$ . Datele obținute sunt prezentate în tabelul 2.

Datele tabelului confirmă o concordanță suficientă între concentrația nichelului inclus în procesul tehnologic și concentrația dopantului calculată având din experiment deplasarea energetică a frontierei absorbției fundamentale sub influența impurităților.

**Tabelul 2.**

Nr.	Concentrația nichelului inclus, $cm^{-3}$	$\Delta\varepsilon_g$ , meV	Concentrația nichelului calculată, $cm^{-3}$
1	$10^{14}$	0	-
2	$10^{16}$	10	$2,86 \cdot 10^{16}$
3	$5 \cdot 10^{16}$	12	$4,94 \cdot 10^{16}$
4	$2 \cdot 10^{17}$	22	$3,04 \cdot 10^{17}$
5	$5 \cdot 10^{17}$	25	$4,97 \cdot 10^{17}$
6	$2 \cdot 10^{18}$	30	$3,1 \cdot 10^{18}$

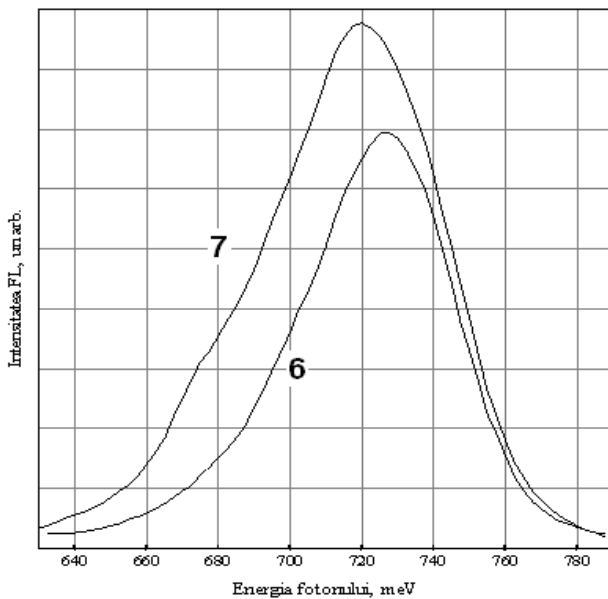
Pentru concentrația nichelului mai mare de  $10^{20} cm^{-3}$  se modifică esențial structura spectrului de absorbție determinată, după părerea noastră, de creșterea densității clusterilor și de orientarea lor mai mult haotică.

## 2.2. Analiza structurii spectrelor de iradiere ale antimonidului de galiu dopat cu nichel și dopat dublu cu nichel și telur

Spectrele de iradiere au fost înregistrate utilizând instalația și condițiile experimentului descrise în lucrarea [11]. Excitarea procesului de recombinare radiativă a fost realizată cu ajutorul laserului de tipul LG-126 cu energia fotonului de excitare 1,07eV. Spectrele de fotoluminescență înregistrate sunt polarizate. Efectele de relaxare spinică pentru cristalele de antimonid de galiu dopate cu nichel în această lucrare nu se analizează. Se discută structura spectrelor de iradiere ale antimonidului de galiu dopat cu nichel în diferite concentrații, precum și structura spectrelor de fotoluminescență pentru cristalele de antimonid de galiu dopat dublu cu telur (ca donor an antimonidul de galiu) și nichel (cele discutate mai sus ne permite să conchidem, că acest dopant în antimonidul de galiu se comportă ca acceptor). Procesele de recombinare radiativă se analizează pentru trei temperaturi: 300K, 77K și 2K în lipsa câmpului magnetic exterior.

În figura 5 sunt prezentate spectrele de iradiere a monocristalelor de antimonid de galiu dopate cu telur ( $\sim 10^{19} cm^{-3}$ ) și nichel cu concentrația 0,5% atomare și 1% atomar inclus înregistrate la temperatura camerei în lipsa câmpului magnetic exterior. Datele experimentale din această figură ne confirmă că spectrele de iradiere conțin o bandă largă, cu contur asimetric din partea energiilor mici. Astfel asimetria benzii de emisie radiativă în mare măsură este condiționată de prezența unei concentrații mari ( $10^{19} cm^{-3}$ ) de atomi de telur în probele studiate. Totodată și în apropierea nemijlocită a maximumului

benzii de emisie din partea energiilor mari se conturează slab un prag la  $\sim 735\text{meV}$ .



**Figura 5.** Spectrele de iradiere ale antimonidului de galiu dopat dublu cu nichel și telur la  $T=300\text{K}$

- 6 - Concentrația nichelului 0,5%;  
Concentrația telurului  $10^{19}\text{cm}^{-3}$ ;
- 7 - Concentrația nichelului  $\sim 1\%$ ;  
Concentrația telurului  $10^{19}\text{cm}^{-3}$ .

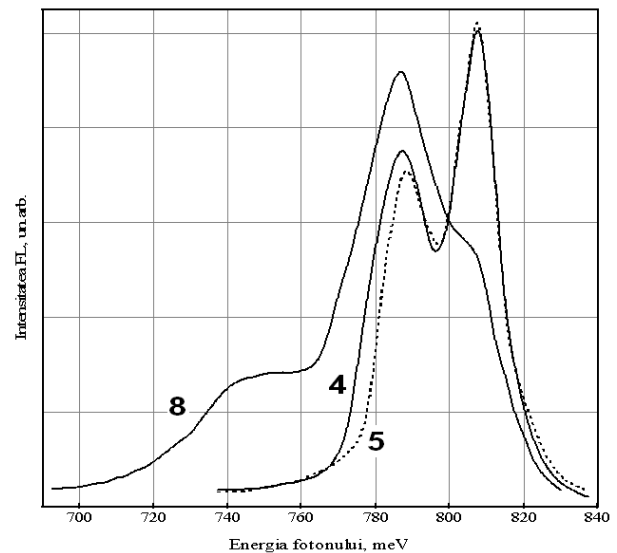
Poziția energetică a acestei particularități nu se schimbă la majorarea concentrației nichelului de la 0,5% atomare pînă la 1 % atomar. După cum este știut, lățimea benzii energetice interzise la temperatura camerei se aproximează cu  $\sim 730\text{meV}$ . Așa dar, este natural de admis că această particularitate a spectrelor de emisie radiativă este determinată de tranziții radiative din minimul benzii energetice de conducție în centrul zonei Brillouin în banda de valență. La fel, experimentale este înregistrat faptul că la majorarea concentrației nichelului de două ori de la 0,5% atomare pînă la 1 % atomar, maximul benzii de fotoluminescență se deplasează spre energii mici cu  $\sim 10\text{meV}$ . Totodată are loc majorarea intensității absolute a fotoluminescenței la majorarea concentrației nichelului în antimonidul de galiu. Aceste rezultate sunt în bună corelare cu cele înregistrate în spectrele de absorbție și confirmă că nichelul formează în banda energetică interzisă un nivel impuritar deplasat la  $\Delta E_{\text{Ni}} \sim 10\text{meV}$  de la extremitatea benzii energetice respective. Structura spectrului capătă o formă bine conturată la temperaturi joase 77K și, în deosebi, la 2K.

În figura 6 sunt prezentate spectrele de emisie radiativă a probelor de antimonid de galiu

dopate cu nichel și telur la temperatura 77K și dopate numai cu nichel la 2K.

Caracteristic pentru spectrele de fotoluminescență la 77K este structura cu trei benzi de emisie bine cunoscută în literatura de specialitate. Particularitățile benzii de emisie A bine corelată cu lățimea benzii energetice interzise la această temperatură și poate fi considerată ca formată prin suprapunerea benzii de emisie obținute în rezultatul anihilării radiative a excitonilor cu banda de emisie bandă-bandă în centrul zonei Brillouin. La această temperatură capătă o continuare distinctă și banda de emisie cu participarea nivelului radiativ determinat de atomii impuritari de telur.

Emisia fotoluminescentă cu participarea acestui nivel duce la formarea benzii C cu maxim în regiunea 750meV. Această fâșie radiativă este determinată de interacțiunea donor-acceptor.



**Figura 6.** Modificarea spectrelor de iradiere ale antimonidului de galiu dopat cu Ni, Ni+Te

- 4 -  $T=2\text{K}$ ;  $B=0$  Concentrația nichelului 1%;
- 5 -  $T=2\text{K}$ ;  $B=0$  Concentrația nichelului 0,5%;
- 8 -  $T=77\text{K}$ ;  $B=0$  Concentrația nichelului 0,5%  
Concentrația telurului  $10^{18}\text{cm}^{-3}$

În regiunea 750meV este bine cunoscută banda de emisie prin intermediul defectelor proprii în rețeaua cristalină GaSb (vacantele Ga/Sb). După cum se vede din figurile 5, 6 nichelul în concentrație de (0,1÷1,0)% atomare lichidează defectele proprii în cristal conducând astfel la amplificarea intensității fotoluminescenței a benzii A. Energetic această bandă bine corelează cu lățimea benzii energetice interzise. Lățimea relativ mare ( $\sim 15\text{meV}$ ) a acestei benzi indică că aceasta este formată prin suprapunerea benzii de emisie excitonică cu

emisia bandă-bandă. Dar la formarea conturului acestei benzi predomină anihilarea radiativă a excitonilor.

După cum s-a menționat mai sus, defectele proprii formează banda de emisie B atât la 77K cât și la 2K. Totodată atomii impuritari de nichel formează un nivel localizat, energia căruia puțin diferă de energia defectelor proprii, iar slaba dependență a intensității benzii B de concentrația atomilor de nichel în antimonidul de galiu este un indicator că nichelul analogic ca și fierul formează în antimonidul de galiu clusteri cu compoziția NiSb/NiGa localizați în regiunea macrodefectelor (de obicei, dislocativ).

Așa dar, putem admite că o concentrație mică de atomi de nichel lichidează defectele proprii în cristalele primare, conducând astfel la amplificarea emisie excitonice, iar partea majoritară din acestea sunt concentrați în regiunea dislocațiilor formând clusteri de tipul NiGa/NiSb.

### Concluzii

Rezultatele experimentale discutate în această lucrare permit evidențierea următoarelor concluzii:

1. În premieră s-au studiat particularitățile proprietăților fizice ale antimonidului de galiu dopat cu nichel pentru un interval larg de concentrații;
2. Monocristalele de antimonid de galiu studiate în această lucrare s-au obținut prin metoda modificată a topirii zonale;
3. Analiza procesului tehnologic utilizat demonstrează, că nichelul în concentrații mai mari ca 0,1% atomare formează în matricea de bază niște incluziuni de o altă structură cu baza orientată de-a lungul deplasării zonei topite, numite clusteri. Densitatea clusterilor crește proporțional cu creșterea concentrației dopantului;
4. În raport de orientarea clusterilor față de câmpurile electric și magnetic exterioare s-a înregistrat o anizotropie  $\sim(20\div 30)\%$  a efectelor galvanomagnetice. Se propune un model de explicație a acestei asimetrii.
5. În premieră se demonstrează că doparea antimonidului de galiu cu nichel contribuie la deplasarea marginii benzii fundamentale de absorbție s-a calculat concentrația dopantului;
6. S-a identificat structura complexă a spectrelor de iradiere ale antimonidului de galiu dopat cu nichel în diferite concentrații. Structurile identificate ne permit să conchidem, că în concentrații mici nichelul lichidează unele din defectele proprii ale cristalului, iar în concentrații mari partea

majoritară din acestea sunt concentrați în regiunea dislocațiilor formând clusteri de tipul NiSb/NiGa;

7. Doparea concomitentă a antimonidului de galiu cu telur și nichel a permis evidențierea și modificarea proprietăților fizice sub influența interacțiunii donor-acceptor.

### Bibliografie

1. Кусраев, Ю.// УФН, 2010, е 180, № 7, с 759 – 773.
2. Ивченко, Е.// УФН, 2012, е 182, № 8, с 869 – 876.
3. Георгицэ, Е., Иванов-Омский, В., Постолаки, И. Полумажитные полупроводники  $Hg_{1-x}Mn_xTe$ ,  $Hg_{1-x}Cd_xMn_yTe$  как детекторные материалы: сравнение с  $Hg_{1-x}Cd_xTe$ // Обзор, препринт, Кишинэу, 2005, 60страниц.
4. Омеляновский, Э., Пантюхов, А., Фистуль, В.// ФТП, 1975, т 9, с 1390.
5. Омеляновский Э. и др.// ФТП, 1975, т 9, с 576-578.
6. Андрианов, Д. и др.// ФТП, 1976, т 10, с 1173-1176.
7. Виноградова, К. и др.// ФТП, 1972, т 6, с 1845-1850.
8. Георгицэ, Е. и др.// Письма в ЖТФ, 1991, № 17, с 21.
9. Круковская Л. и др.// ФТП, 1978, т 12, с 689.
10. Mihălache, A. Particularitățile proprietăților optice ale antimonidului de galiu dopat cu fier// Teza de doctor, Chișinău, 2014.
11. Georgitse, E.; Gutzuleac, L.; Mikhelake, A.; Postolaci, I.; Yuldashev, S.; Kang, T. Photoluminescence Features of GaSb Doped by Fe// Columbia International Publishing. Journal of Luminescence and Applications. Vol. 1. No.1. pp. 1-6. 2014, IF 2,367, ISSN: 0022-2313
12. Сучкова, Н., Андрианов, Д., Омеляновский, Э., Дашевская, Е., Соловьев Н. Свойства арсенида галлия, легированного никелем// ФТП, 1975, т 9, с 718.
13. Gheorghitse E., Gutuleac L., Melinte V.// Актуальні проблеми фізики напівпровідників. Дрогобыч, Україна, 2013.
14. Ильменков, Г.// Кандидатская диссертация, Ленинград, 1972.
15. Миронов И.// Кандидатская диссертация, Кишинев, 1972.
16. Георгицэ, Е.// Докторская диссертация, Кишинев, 1991.
17. Ваксман Ю. и др.// ФТП, 2010, т 44, № 2, с 149.