

**STUDIU PRIVIND REDUCEREA CONSUMULUI DE ENERGIE  
ELECTRICĂ ÎN PROCESUL DE PĂSTRARE A PRODUSELOR  
AGROALIMENTARE**

***STUDY ON THE REDUCTION OF ELECTRIC ENERGY CONSUMPTION  
IN THE PROCESS OF PRESERVING AGRI-FOOD PRODUCTS***

CZU: 631.171:658.011.56

<https://doi.org/10.56329/1810-7087.23.1.19>

CONF. UNIV. DR. VICTOR POPESCU,  
[HTTPS://ORCID.ORG/0000-0002-4634-2255](https://orcid.org/0000-0002-4634-2255)

DRD. NICOLAI URSATII,  
[HTTPS://ORCID.ORG/0000-0002-5264-6976](https://orcid.org/0000-0002-5264-6976)

DRD. MIHAIL MELENCIUC,  
[HTTPS://ORCID.ORG/0009-0008-4894-1295](https://orcid.org/0009-0008-4894-1295)

DRD. ONORIN VOLCONOVICI,  
[HTTPS://ORCID.ORG/0000-0003-1623-2028](https://orcid.org/0000-0003-1623-2028)

DRD. TATIANA BALAN,  
[HTTPS://ORCID.ORG/0000-0002-8897-105X](https://orcid.org/0000-0002-8897-105X)

UNIVERSITATEA TEHNICĂ A MOLDOVEI

MSD. MARIA ALII,  
[HTTPS://ORCID.ORG/0009-0002-0181-4957](https://orcid.org/0009-0002-0181-4957)  
UNIVERSITATEA PEDAGOGICĂ DE STAT „ION CREANGĂ”

**ABSTRACT**

The authors present a study on the reduction of electric energy consumption in the process of preserving agri-food products. Refrigeration facilities used to cool various easily perishable agri-food products were examined in order to establish solutions for increasing energy efficiency in the storage process. The proposed solution provides for the combination of the refrigeration installation with step cooling, with the in-flow cooler with fan installed in the outside environment, which during the cold period of the year supplies the installation with artificial cold. The experimental results have shown that this system allows the reduction of approximately 27% of the electric energy consumption consumed annually by the existing installations.

**Keywords:** *energy efficiency; agri-food products; preservation process; renewable sources.*

Autorii prezintă un studiu privind reducerea consumului de energie electrică în procesul de păstrare a produselor agroalimentare. Au fost examinate instalațiile frigorifice utilizate la răcirea diferitor produse agroalimentare ușor alterabile în vederea stabilirii soluțiilor cu privire la sporirea eficienței energetice în procesul de păstrare. Soluția propusă prevede combinarea instalației frigorifice cu răcirea în trepte, cu răcitorul în flux cu ventilator instalat în mediul exterior, care în perioada rece a anului suplonește instalația cu frig artificial. Rezultatele experimentale au demonstrat că acest sistem permite reducerea cu cca 27% a consumului de energie electrică consumată anual de instalațiile existente.

**Cuvinte-cheie:** *eficiență energetică; produse agroalimentare; proces de păstrare; surse regenerabile.*

### Introducere

Criza energetică din ultima perioadă a pus presiune pe întreprinderile de păstrare a produselor agroalimentare din cauza creșterii prețurilor la resursele energetice, dar și din cauza utilizării în procesul de răcire a instalațiilor frigorifice învechite, care au consum sporit de energie electrică. Acest fapt impune luarea măsurilor urgente de îmbunătățire a indicilor energetici și evitarea pierderilor [1,6,8,12].

Remediarea situației în procesul de păstrare poate fi realizată prin aplicarea metodelor alternative de obținere a frigului din surse regenerabile [2,3-5].

Autorii prezentei lucrări au examinat un șir de soluții privind majorarea eficienței energetice pentru instalațiile de răcire, cum ar fi:

- aplicarea pentru acționarea compresorului, a unui motor cu magneți permanenți, ce permite reducerea consumului de energie electrică prin creșterea randamentului și a factorului de putere;
- dotarea circuitului electric de comandă a instalațiilor frigorifice cu convertizoare de frecvență pentru acționarea compresoarelor, care permit reducerea curentului de pornire și a consumului de energie electrică în procesul de lucru;
- implementarea unei instalații fotovoltaice pentru alimentarea cu energie electrică cu generarea cantității necesare de energie electrică, fapt ce ar reduce dependența de sistemul centralizat

și emisiile de substanțe nocive în mediul înconjurător la nivel global.

Actualmente cercetătorii științifici din domeniul ingineresc din Republica Moldova, dar și de peste hotare, sunt preocupați de identificarea soluțiilor optime privind reducerea consumului de energie în procesul de păstrare a produselor agroalimentare [7,9-11,13,14].

În acest context, soluția eficientă propusă de autorii acestei lucrări prevede combinarea instalației frigorifice cu răcirea în trepte, cu răcitorul în flux cu ventilator instalat în mediul exterior, care, în perioada rece a anului, suplonește instalația cu frig artificial. Rezultatele experimentale au demonstrat că acest sistem permite reducerea cu cca 27% a consumului de energie electrică consumată anual de instalațiile existente.

### Materiale și metode

Schemele tehnologice pentru cercetarea procesului de răcire la păstrarea produselor agricole sunt prezentate în Figurile 1,2,3 și 4, care au la bază instalarea unui răcitor în flux cu ventilator montat în afara punctului de colectare și o pompă de agent frigorific intermediar.

Pentru încercările experimentale, a fost utilizată instalația frigorifică de tip JAPY tech-700, care a fost modificată, pompa de Tip GRS 15/6 de 0.093 kW și ventilatorul de 0.18 kW. Evidența consumului de energie electrică a fost efectuată cu controlul de tip SL03A 3F (0.5-100 A) 220-400 V.

În procesul de păstrare a produselor cu răcire directă, se utilizează pompa (5), răcitorul în flux (8) cu ventilatorul (9) și schimbătorul de căldură suplimentar (10), din inox alimentară, care se plasează în interiorul rezervorului cu produs, prin care circulă agentul frigorific intermediar (AFI) într-un ciclu închis.

Iar aplicarea răcirii în trepte [8,9] prevede interconectarea răcitorului în flux (8) cu ventilatorul (9) în circuitul existent al agentului frigorific intermediar (Fig. 4), modificarea regimurilor de răcire fiind coordonată de ventilele (r1-r4).

### Rezultate și discuții

Analiza procesului de păstrare de la diferite întreprinderi specializate [2] a permis de a constata că:

- unele întreprinderi sunt dotate cu o instalație frigorifică trifazată de 4.5 kW cu capacitatea de 1050 de litri, cu răcire în trepte cu agent frigorific intermediar, volumul mediu de produs pus la păstrare în perioada rece a anului fiind de 545 de litri și consumul mediu de energie electrică – de 11.2 kWh pe zi, iar în perioada caldă a anului, respectiv, de 790 de litri și consumul mediu de energie electrică – de 15.5 kWh pe zi;

- alte întreprinderi sunt dotate cu o instalație frigorifică trifazată de 3.0 kW cu capacitatea de răcire de 700 de litri, cu răcire directă cu freon, volumul mediu de produs pus la păstrare în perioada rece a anului fiind de 247 de litri și consumul mediu de energie electrică – de 5.2 kWh pe zi, iar în perioada caldă a anului, respectiv, volumul este de 380 de litri și consumul de energie electrică – de 7.7 kWh pe zi;

- unele întreprinderi sunt dotate cu instalații frigorifice monofazate de 1.0 kW, cu capacitatea de 550 de litri, cu răcire directă cu freon, volumul mediu de produs colectat zilnic și pus la păstrare în perioada rece a anului fiind de 196 de litri și consumul de energie electrică – de 4.4 kWh pe zi, iar în perioada caldă a anului, respectiv, de 320 de litri și

consumul de energie electrică – de 6.9 kWh pe zi.

În baza datelor analizate, s-a stabilit că consumul mediu de energie electrică necesar pentru răcirea a 1000 litri de produs este de 20,9 kWh.

O soluție pentru reducerea consumului de energie electrică în procesul de păstrare în perioada rece a anului constituie realizarea unei combinații a instalațiilor frigorifice existente cu instalații sezoniere cu frig natural.

În urma studiului efectuat, s-a stabilit că instalațiile utilizate au două sisteme de răcire: răcire directă – când freonul răcește pereții rezervorului cu produs, și răcire cu agent frigorific intermediar (apă sau saramură) – când AFI este răcit cu freon și ulterior este pompat prin pereții rezervorului cu produs, pentru răcirea acestuia (Fig. 2). Ambele sisteme au un consum sporit de energie electrică, care variază între 19 și 23 kWh pentru răcirea a 1000 litri de lapte [1,5-7].

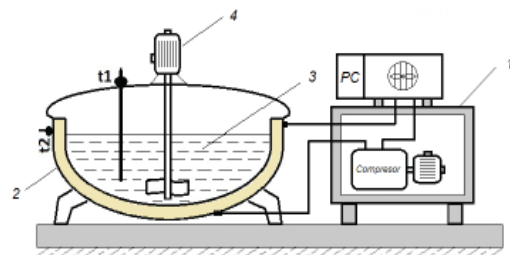


Fig. 1. Schema tehnologică a IF

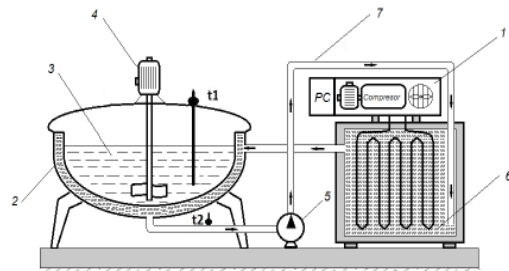


Fig. 2. Schema tehnologică a IF cu răcire directă cu răcire în trepte

Sursa figurilor 1,2: Elaborate de autori

Pentru reducerea consumului de energie electrică, s-a propus aplicarea în sistemele existente de răcire a unui răcitor în flux cu ventilator Aer-AIF.

Sistemele de răcire cu frigul natural sunt sisteme sezoniere și pot funcționa autonom doar în perioada rece a anului, când temperaturile aerului sunt sub 4°C [2-4]. În procesul de automatizare a instalațiilor propuse spre modernizare poate fi luată în considerare funcționarea acestora în trei regimuri: regimul de răcire cu frig natural, regimul de răcire cu frig combinat și regimul de răcire cu frig artificial, trecerea de la un regim la altul fiind coordonată de senzorii de temperatură ( $t_1$ - $t_3$ ). Pentru funcționarea normală a instalației frigorifice în regim de răcire cu frig natural, trebuie să se respecte condiția:

$$t_a < t_{af} < t_l, \quad (1)$$

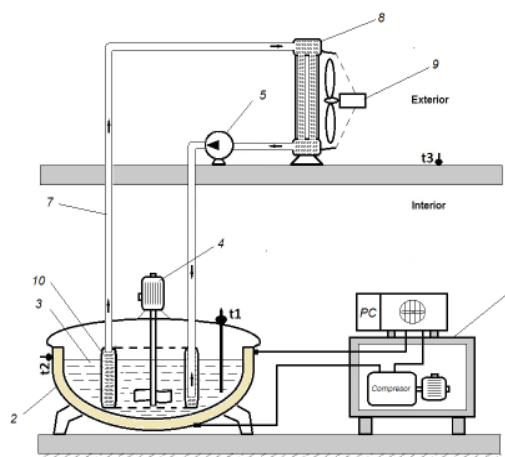
unde:  $t_a$  – temperatura aerului atmosferic;

$t_{af}$  – temperatura agentului frigorific intermediar;

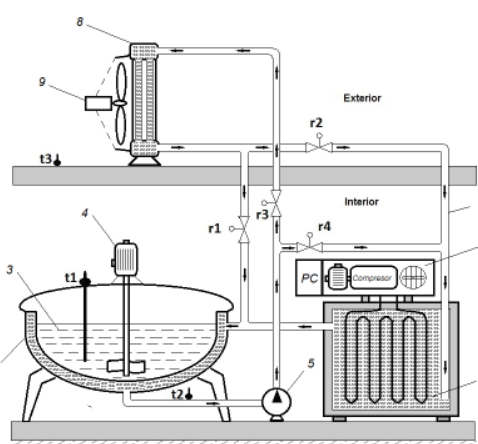
$t_l$  – temperatura produsului supus răcirii.

Utilizarea directă a frigului natural pentru procesele frigorifice cu răcire directă cu freon necesită un schimbător de căldură suplimentar din inox alimentar [5-6,11,12].

În Fig. 3 este prezentată schema tehnologică a instalației de răcire cu frig natural și artificial, care poate funcționa în două regimuri separate. În perioada caldă a anului, cu răcire directă cu freon ca instalație frigorifică clasică (1), procesul de răcire prevede că freonul răcește pereții rezervorului (2) în care se află produsul (3) mestecat cu agitatorul (4), iar în perioada rece a anului răcirea are loc cu frig natural, unde pompa (5) pune în circulație agentul frigorific intermediar prin conductele (7), răcitorul în flux (8) și schimbătorul de căldură din inox (10). Ventilatorul (9) este destinat pentru forțarea răcirii agentului frigorific intermediar, direcționând fluxul de aer rece prin răcitorul (8).



**Fig. 3. Schema tehnologică a IF (V-I)**



**Fig. 4. Schema tehnologică a IF (V-II)**

**Sursa figurilor 3,4:** Elaborate de autori

Astfel, au fost efectuate încercări experimentale utilizând schemele tehnologice din Figurile 3 și 4, care au demonstrat că utilizarea frigului natural permite reducerea consumului de energie electrică în perioada rece a anului de 2.5 ori (datele experimentale sunt prezentate în Tabelul 1).

Ulterior, rezervorul unei instalații analogice a fost reutilat și dotat cu o instalație cu răcire cu freon (1) pentru răcirea agentului frigorific în rezervorul (6) și patru ventile (r1-r4), pentru modificarea regimurilor de funcționare, conform Fig. 4.

**Tabelul 1**  
**Rezultatele obținute**

Denumirea	Răcire clasică				Total	Răcire prin metoda propusă				Total
	noiembrie	decembrie	ianuarie	februarie		noiembrie	decembrie	ianuarie	februarie	
Temperatura mediului °C	4	5	3	2		2	4	1	0	
Volumul de produs răcit, litri	415	465	445	430	1755	460	435	465	450	1810
Consumul de energie electrică, kWh	8.8	10.2	9.5	9.1	37.6	4.1	4.8	3.1	3.5	15.5
Consumul mediu de energie electrică kWh/1000 litri					21.4					8.5

**Sursa:** *Elaborat de autori*

Rezultatele încercărilor experimentale efectuate au demonstrat că utilizarea răcirii cu circulația agentului frigorific prin pereții rezervorului reduce semnificativ consumul de energie electrică în perioada rece a anului.

Conform analizei datelor statistice cu privire la temperaturile aerului atmosferic pentru patru luni ale anului cu stabilirea numărului de nopți cu temperaturi sub 4 °C, durata de utilizare a frigului natural pentru nordul Republicii Moldova este în medie de 120 de nopți pe an.

În baza rezultatelor obținute vom constata că utilizarea metodei propuse pe perioada unui an întreg, conform schemelor tehnologice din Figurile 3 și 4, reduce consumul anual de energie electrică la păstrarea produselor agricole cu circa 27%.

### Concluzii

Implementarea surselor regenerabile la păstrarea produselor agroalimentare are câteva beneficii esențiale, cum ar fi:

- creșterea eficienței energetice;
- reducerea duratei de utilizare a instalațiilor clasice cu freon.

Așadar, studiul efectuat și datele experimentale au demonstrat că reutilizarea instalațiilor de păstrare existente la unele înreprinderi specializate, cu aplicarea surselor regenerabile și a unui schimbător de căldură suplimentar din inox alimentară, reduce consumul anual de energie electrică cu circa 27%.

### REFERINȚE

1. DAICU, A. Argumentarea regimurilor de funcționare și a parametrilor constructivi - tehnologici ai instalației ecologice automatizate cu frig natural și artificial pentru răcirea laptelui. Teza de doct. în științe inginerești. Chișinău, 2020, 155 p.
2. URSATII, N., VOLCONOVICI, O. Analiza consumului de energie electrică la punctele de colectare a laptelui din nordul Republicii Moldova. Tezele celei de-a 75-a conferință științifică a studenților, masteranzilor și doctoranzilor. Chișinău CE UASM, 2022 p.139, ISBN 978-9975-64-336-8
3. POPESCU, V., VOLCONOVICI, O., MALAI, C. Эффективная установка для больших домашних хозяйств. Матеріали II Міжнародної науково-практичної Інтернет-конференції «ІННОВАЦІЇ: теорія і практика». Кропивницький: Академія Прикладних наук. 2021, p. 26-28, УДК 66.047, 621, 631, 656, 658, 330, 351. 2021. – 84 с.
4. KOZLOVTSEV, A., KOROVIN, G. Natural cold milk cooling system, IOP Conf. Series: Materials Science and Engineering 666 (2019) 012070, IOP Publishing doi:10.1088/1757-899X/666/1/012070.
5. VOLCONOVICI, L., CHIORSAC, M., VOLCONOVICI, A., TURCUMAN, L. Method of parameters definition of the electrified milk cooling system without freon. EPE 2010 6TH international conference on electrical and power engineering 28-30 October 2010 - Iași, Romania p.103-104. ISBN 978-606-13-0079-2; 978-606-13-0078-5.

6. КОРШУНОВ, А., КОРШУНОВ, Б., ИВАНОВ, А. Энергосберегающий модуль к системе охлаждения молока на фермах. Вестник Всероссийского научно-исследовательского института механизации животноводства. 2018. N 3 (31). с. 119-122. (accesat 02.04.2022). Disponibil: <https://cyberleninka.ru/article/n/energoberegayuschiy-modul-k-sisteme-ohlazhdeniya-moloka-na-fermah/viewer>.
7. БРУЗДАЕВА, С., ГУДКОВА, Т. Энергосберегающая комбинированная установка для охлаждения молока с использованием вторичных источников энергии. Ульяновск. материалы VIII Международной научно-практической конференции. 7-8 февраля 2017г. - 2017, ч. 1., с. 54-57. (accesat 03.04.2022). Disponibil: <http://lib.ugsha.ru:8080/bitstream/123456789/11297/1/2017-01-54-57.pdf>
8. КОРШУНОВ, А., ИВАНОВ, В. Энергосберегающий модуль для охлаждения молока с использованием природного холода и хладоносителей с низкой температурой замерзания. Вестник ВИЭСХ /. Москва, 2016, N 2(23), с. 127-131.
9. КВАШЕННИКОВ, В., et al. Природный холод - приоритетное направление при охлаждении молока. В: Известия Оренбургского государственного аграрного университета. 2015, N 6, с. 90-93.
10. МАЛАИ, Л., КИРИЯК, И., СЛИПЕНКИ, В. Функционально-структурная схема энергосберегающей установки для охлаждения молока. UASM Simpozionul Științifico-Practic Internațional „Realizări și perspective în inginerie agrară și transport auto” Volumul 45. 2015. Chișinău, Republica Moldova.
11. ФОКИН, А., et al. Комбинированная установка для охлаждения молока с использованием искусственного и естественного холода. Техника и оборуд. для села. 2015, N 10, с. 11-12.
12. КОРШУНОВ, А., ИВАНОВ, В. Технологические схемы энергосберегающих систем для охлаждения молока на фермах. Инновации в сельском хозяйстве. 2014, N4, с. 233-236.
13. POPESCU, V. Systeme fiable pour la transformation des produits d'origine agricole. Intellectus, 2016, nr. 1, pp. 94-97.
14. POPESCU V. The evolution of disconnections from the distribution electrical systems from Republic of Moldova. Journal of sustainable energy, 2019, vol. 10, nr. 2, pp. 75-78.