



MD 1617 Y 2022.04.30

REPUBLICA MOLDOVA



(19) Agenția de Stat
pentru Proprietatea Intelectuală

(11) **1617** (13) **Y**
(51) Int.Cl: *F24H 1/00* (2006.01)
H05B 6/00 (2006.01)
H05B 6/02 (2006.01)
H05B 6/10 (2006.01)

**(12) BREVET DE INVENȚIE
DE SCURTĂ DURATĂ**

În termen de 6 luni de la data publicării mențiunii privind hotărârea de acordare a brevetului de invenție de scurtă durată, orice persoană poate face opoziție la acordarea brevetului	
(21) Nr. depozit: s 2020 0005 (22) Data depozit: 2020.02.03 (41) Data publicării cererii: 2021.09.30	(45) Data publicării hotărârii de acordare a brevetului: 2022.04.30, BOPI nr. 4/2022
(71) Solicitant: ȚURCANU Adrian, MD (72) Inventator: ȚURCANU Adrian, MD (73) Titular: ȚURCANU Adrian, MD	

(54) Încălzitor inductiv**(57) Rezumat:**

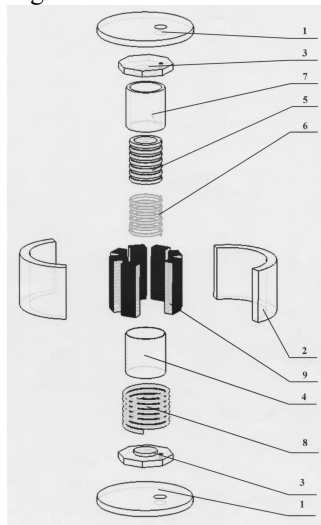
1
Invenția se referă la dispozitivele electrotehnice pentru conversia energiei electrice în energie termică în sisteme hidraulice pentru majorarea temperaturii fluidelor, în special la încălzitoare inductive, și poate fi utilizată în calitate de încălzitor în flux continuu cu eficiență energetică înaltă în sistemele și instalațiile tehnologice, în care fluidului i se impun caracteristici tehnice specifice cu menținerea și reglarea exactă a acestora.

Încălzitorul inductiv, conform invenției, conține un corp (2) cu capace (1), în interiorul căruia este amplasată o bobină de inductanță (8), care constă din șapte spire ale unui tub de cupru, înfășurate pe un miez din material feromagnetic, care constă dintr-un cilindru exterior (7) și un cilindru interior (5). Pe suprafața exterioară a cilindrului interior (5) sunt executate tăieturi, cu formarea la asamblarea cilindrilor (7 și 5), a unui canal (6) pentru curgerea fluidului încălzit. Bobina de inductanță (8) este izolată de la miez prin intermediul unui element izolator (4). Din

2
partea exterioară a bobinei de inductanță (8) sunt amplasate tole de oțel electrotehnic (9), menținute distanțat de la bobina de inductanță (8) prin intermediul unor scuturi (3).

Revendicări: 1

Figuri: 3



MD 1617 Y 2022.04.30

(54) Inductive heater**(57) Abstract:**

1

The invention refers to electrotechnical devices for converting electrical energy into thermal energy in hydraulic systems in order to increase the temperature of fluids, in particular to inductive heaters, and can be used as a continuous-flow heater with high energy efficiency in technological systems and installations in which the fluid is imposed specific technical characteristics with their precise maintenance and regulation.

The inductive heater, according to the invention, comprises a body (2) with covers (1), inside which is placed an inductance coil (8), consisting of seven turns of a copper tube, wound on a core of ferromagnetic material,

2

consisting of an outer cylinder (7) and an inner cylinder (5). On the outer surface of the inner cylinder (5) are made notches, with the formation during the assembly of the cylinders (7 and 5) of a heated liquid flow channel (6). The inductance coil (8) is isolated from the core by means of an insulating element (4). On the outer side of the inductance coil (8) are placed sheets of electrotechnical steel (9), kept away from the inductance coil (8) by means of shields (3).

Claims: 1

Fig.: 3

(54) Индуктивный нагреватель**(57) Реферат:**

1

Изобретение относится к электротехническим устройствам для преобразования электрической энергии в тепловую энергию в гидравлических системах для повышения температуры жидкостей, в частности к индуктивным нагревателям, и может быть использовано в качестве проточного нагревателя с высокой энергоэффективностью в технологических системах и установках, в которых жидкости задают определенные технические характеристики с поддержанием и их точным регулированием.

Индуктивный нагреватель, согласно изобретению, содержит корпус (2) с крышками (1), внутри которого расположена катушка индуктивности (8), состоящая из семи витков медной трубки, намотанных на сердечник из

2

ферромагнитного материала, состоящий из внешнего цилиндра (7) и внутреннего цилиндра (5). На внешней поверхности внутреннего цилиндра (5) выполнены надрезы, с образованием при сборке цилиндров (7 и 5), канала (6) для протекания нагреваемой жидкости. Катушка индуктивности (8) изолирована от сердечника посредством изолирующего элемента (4). С внешней стороны катушки индуктивности (8) расположены листы электротехнической стали (9), удерживаемые отдаленно от катушки индуктивности (8) посредством щитов (3).

П. формулы: 1

Фиг.: 3

Descriere:

5 Invenția se referă la dispozitivele electrotehnice pentru conversia energiei electrice în energie termică în sisteme hidraulice pentru majorarea temperaturii fluidelor, în special la încălzitoare inductive, și poate fi utilizată în calitate de încălzitor în flux continuu cu eficiență energetică înaltă în sistemele și instalațiile tehnologice, în care fluidului i se impun caracteristici tehnice specifice cu menținerea și reglarea exactă a acestora.

10 Este cunoscut un boiler cu încălzitor rezistiv, funcționarea căruia este bazată pe efectul Joule-Lentz, care se produce la încălzirea fluidelor, în special a apei, de la temperatura de 10°C până la temperatura de circa 95°C (în cazul preparării băuturilor pe bază de cafea naturală). Acest boiler conține un corp, un rezervor pentru apă supusă încălzirii, executat din două jumătăți din aluminiu, totodată în interiorul rezervorului sunt executate tăieturi, cu formarea unui canal în formă de serpentină pentru curgerea apei încălzite, cu diametrul de circa 3...4 mm și lungimea de 15 900...1000 mm. În calitate de sursă de energie, din partea exterioară a rezervorului este montat încălzitorul rezistiv cu puterea nominală de 1090 W. Pentru a aduce la regimul de lucru nominal și, totodată a asigura stabilitatea proceselor termice și electromecanice, rezervorul este executat din material cu coeficientul de conductivitate termică înalt, în același timp, având în vedere căldura masică a materialului respectiv, pereții rezervorului sunt executați cu o grosime sporită, și 20 respectiv cu o masă mai mare, pentru a asigura entalpia apei, suficientă pentru funcționarea boilerului doar cu un încălzitor rezistiv cu puterea nominală de 1090 W [1].

Dezavantajele soluției tehnice cunoscute constau în necesitatea timpului pentru preîncălzire a rezervorului boilerului până la temperatura de circa 95°C (în cazul preparării băuturilor pe bază de cafea naturală), și nesiguranța cuplajului mecanic între încălzitorul rezistiv și rezervorul boilerului, ce are un impact negativ asupra procesului de transfer termic între aceste două 25 elemente, ce conduce la mărirea atât a timpului pentru preîncălzire, cât și la pierderi de energie în întregul proces.

Problema tehnică pe care o rezolvă prezenta invenție constă în creșterea eficienței energetice a încălzitorului prin diminuarea consumului de energie electrică.

30 Problema se soluționează prin aceea că încălzitorul inductiv conține un corp cu capace cu orificii pentru debitarea și evacuarea fluidului, în interiorul căruia este amplasată o bobină de inductanță, care constă din șapte spire ale unui tub de cupru, distanțate una față de cealaltă și înfășurate pe un miez din material feromagnetic, care constă dintr-un cilindru exterior și un cilindru interior. Pe suprafața exterioară a cilindrului interior sunt executate tăieturi de o formă și 35 lungime determinată, cu formarea la asamblarea cilindrilor, a unui canal pentru curgerea fluidului încălzit. Bobina de inductanță este izolată de la miez prin intermediul unui element izolator. Din partea exterioară a bobinei de inductanță sunt amplasate tole de oțel electrotehnic, menținute distanțat de la bobina de inductanță prin intermediul unor scuturi cu orificii.

40 Rezultatul tehnic obținut cu ajutorul invenției revendicate constă în reducerea timpului pentru preîncălzirea încălzitorului cu peste 95%, și eliminarea pierderilor de energie în transferul termic de la elementul de încălzit și corpul încălzitorului, rezultând în diminuarea consumului total de energie electrică cu 60%.

Avantajele invenției constau în următoarele.

45 În încălzitorul inductiv revendicat este sporită eficiența energetică datorită principiului pe care este bazat procesul de conversie a energiei electrice în energie termică – inducția magnetică. Acest proces de conversie are loc direct în miezul din material feromagnetic al încălzitorului inductiv, care constă din cilindrul exterior și cilindrul interior (reprezentând o piesă de lucru), pe suprafața exterioară a cilindrului interior fiind executate tăieturi, cu formarea la asamblarea cilindrilor, a canalului pentru curgerea fluidului încălzit. Sursa de energie pentru realizarea 50 transferului de căldură de la piesa de lucru spre fluid o constituie fluxul termic, produs de curenții induși în piesa de lucru de câmpul magnetic variabil, generat de înfășurările bobinei de inductanță, parametrii căreia sunt determinați pentru trecerea curentului electric de 200 A cu frecvența de circa 70 kHz. Pentru asigurarea debitului și a temperaturii fluidului încălzit mult mai mari decât cele determinate, cât în regimul de generare de apă fierbinte cu temperatura de circa 90°C, atât și în regimul de generare de abur cu temperatura de 120°C, bobina de inductanță poate fi răcită forțat prin pomparea unui agent caloportor în tubul de cupru, astfel asigurând stabilitatea încălzitorului. 55 Pentru evitarea scurtcircuitelor bobina de inductanță este izolată de la miez prin intermediul elementului izolator cu rezistență termică înaltă, iar spirele bobinei sunt distanțate una față de cealaltă. Pentru diminuarea pierderilor câmpului magnetic din partea exterioară a bobinei de

inductanță sunt amplasate tolele de oțel electrotehnic, menținute distanțat de la bobina de inductanță prin intermediul scuturilor, care poziționează atât componentele circuitului magnetic, cât și miezul. Pentru descreșterea pierderilor de căldură în mediul înconjurător încălzitorul inductiv conține un corp cu capace, realizate dintr-un material cu o rezistență termică ridicată și conductivitate termică joasă.

Invenția se explică prin desenele din fig. 1 - 3, care reprezintă:

- fig. 1, încălzitorul inductiv dezasamblat, vederea generală;

- fig. 2, încălzitorul inductiv asamblat;

- fig. 3, încălzitorul inductiv, canalul pentru curgerea fluidului încălzit.

Încălzitorul inductiv (fig. 1-3) conține corpul 2 cu capacele 1 cu orificii pentru debitarea și evacuarea fluidului, în interiorul căruia este amplasată bobina de inductanță 8, care constă din șapte spire ale unui tub de cupru, distanțate una față de cealaltă și înfășurate pe miezul din material feromagnetic, care constă din cilindrul exterior 7 și cilindrul interior 5, pe suprafața exterioară a căruia sunt executate tăieturi de o formă și lungime determinată, cu formarea la asamblarea cilindrilor 7 și 5, a canalului 6 pentru curgerea fluidului încălzit. Bobina de inductanță 8 este izolată de la miez prin intermediul elementului izolator 4, iar din partea exterioară a bobinei de inductanță 8 sunt amplasate tolele de oțel electrotehnic 9, menținute distanțat de la bobina de inductanță 8 prin intermediul scuturilor 3 cu orificii.

Dispozitivul funcționează în modul următor.

În calitate de exemplu de realizare a invenției servește încălzitorul inductiv de apă pentru băuturi fierbinți necesar să asigure o temperatură a apei de 95°C.

Încălzitorul inductiv se conectează la rețeaua de alimentare cu energie electrică cu 7,5 secunde înainte de procesul de prelevare a apei fierbinți necesare - timpul suficient pentru procesul de preîncălzire a încălzitorului inductiv, pe parcursul căruia prin bobina de inductanță 8 trece curentul electric de 200 A cu frecvența de 70 kHz. După atingerea temperaturii de lucru de 105°C a miezului încălzitorului, reglat de un senzor de temperatură și un controler de tip PI, necesar pentru trecerea încălzitorului în regim staționar de funcționare, curentul de alimentare a bobinei de inductanță 8 scade în jumătate, iar frecvența se menține constantă. Fluxul de apă se debitează în încălzitor prin orificiul pentru debitare, executat în capacul 1, și orificiul în scutul 3 în partea inferioară a încălzitorului, apoi ajungând în canalul 6, format între cilindrul exterior 7 și cilindrul interior 5, î-și schimbă direcția și se divizează în două fluxuri orientate în direcții opuse, care se mișcă de-a lungul canalului 6. Fluxul de apă, care circulă cu debitul de 100 ml/min, având temperatura la intrare în încălzitor de 10°C, ajunge în partea superioară a încălzitorului, și ieșind din miezul încălzitorului prin orificiul în scutul 3, atinge temperatura de 95°C. Sporirea eficienței transferului termic este asigurată prin diminuarea pierderilor fluxului magnetic prin utilizarea tolelor 3 și asigurarea protecției termice a încălzitorului prin intermediul corpului 2 cu capacele 1.

(56) Referințe bibliografice citate în descriere:

1. Royal digital plus, Saeco, Service manual, Saeco International Group, SEPT.: 2003, 22 p. [regăsit la 2021.12.15]. Găsit pe Internet <<https://www.commentreparer.com/doc/13908/SAECO-ROYAL-service-manual.pdf>>

(57) Revendicări:

Încălzitor inductiv, care conține un corp (2) cu capace (1) cu orificii pentru debitarea și evacuarea fluidului, în interiorul căruia este amplasată o bobină de inductanță (8), care constă din șapte spire ale unui tub de cupru, distanțate una față de cealaltă și înfășurate pe un miez din material feromagnetic, care constă dintr-un cilindru exterior (7) și un cilindru interior (5), pe suprafața exterioară a căruia sunt executate tăieturi de o formă și lungime determinată, cu formarea la asamblarea cilindrilor (7 și 5), a unui canal (6) pentru curgerea fluidului încălzit, totodată bobina de inductanță (8) este izolată de la miez prin intermediul unui element izolator (4), iar din partea exterioară a bobinei de inductanță (8) sunt amplasate tole de oțel electrotehnic (9), menținute distanțat de la bobina de inductanță (8) prin intermediul unor scuturi (3) cu orificii.

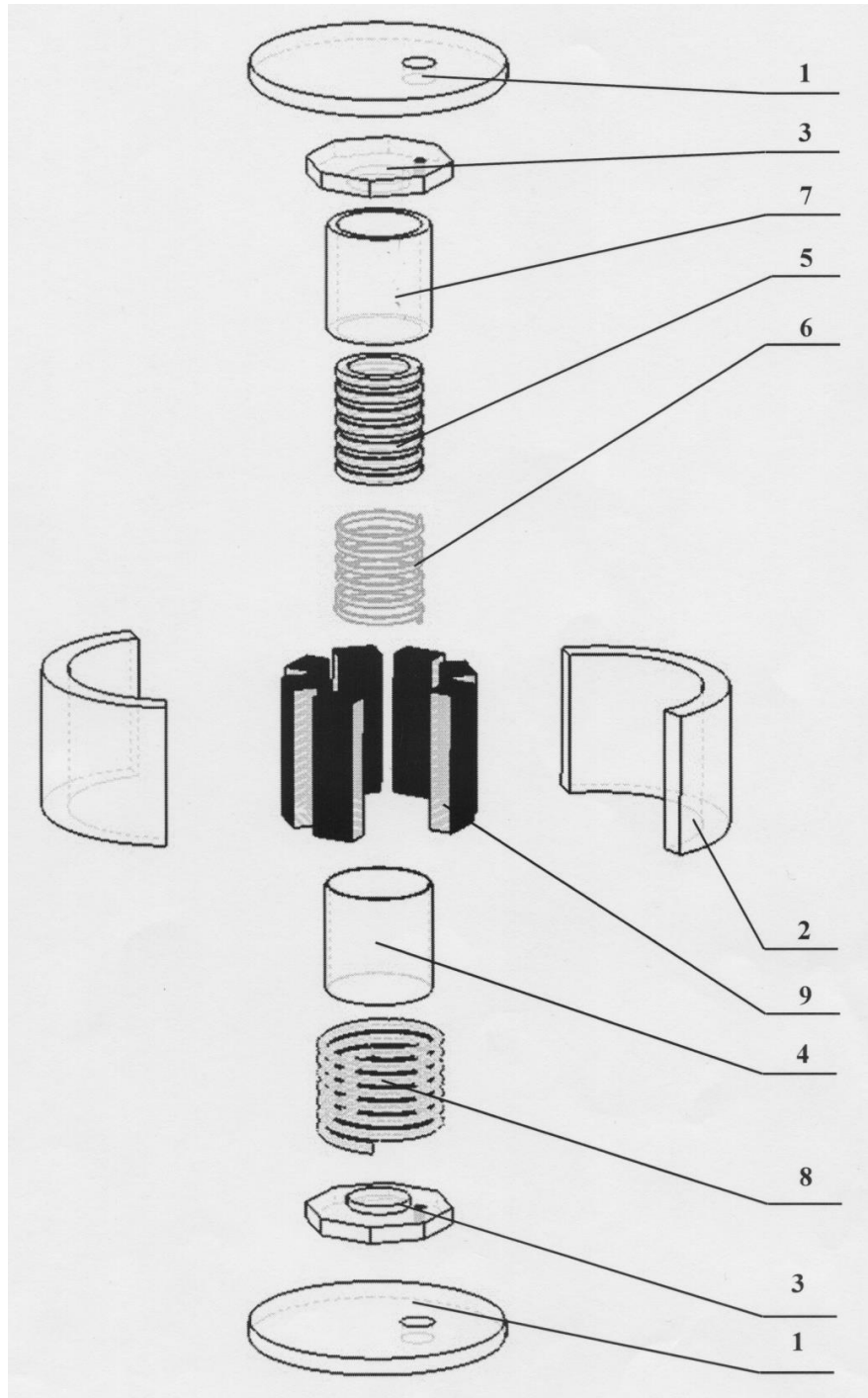


Fig. 1

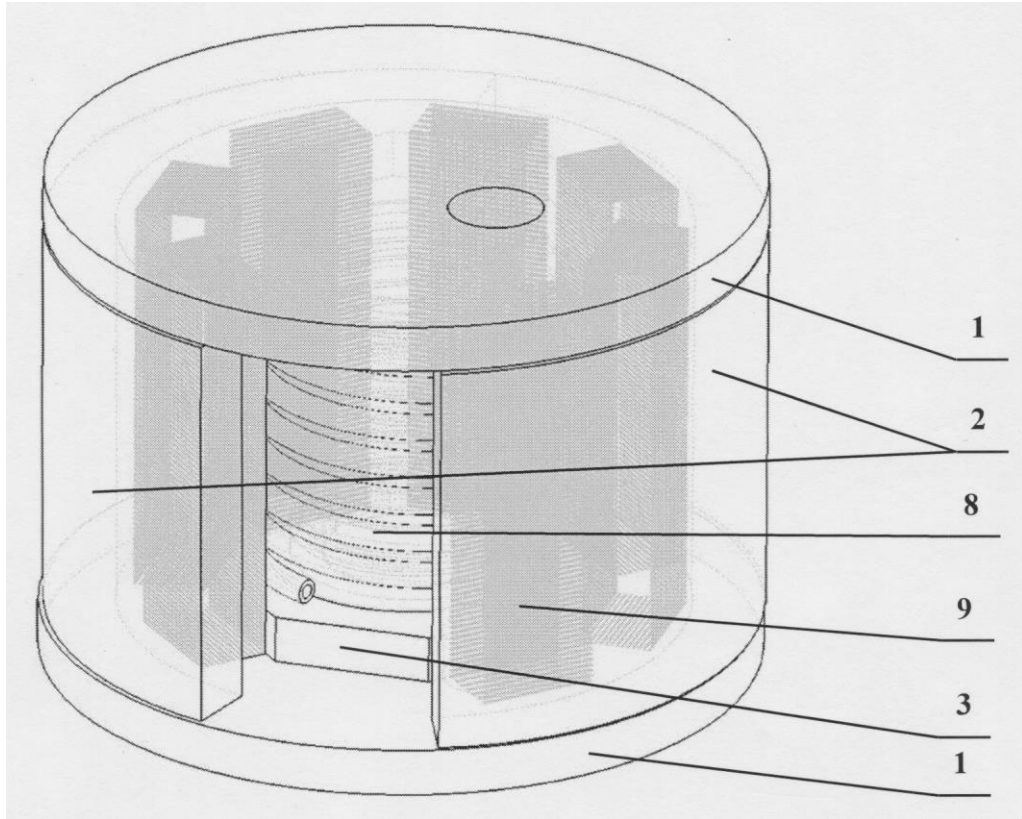


Fig. 2

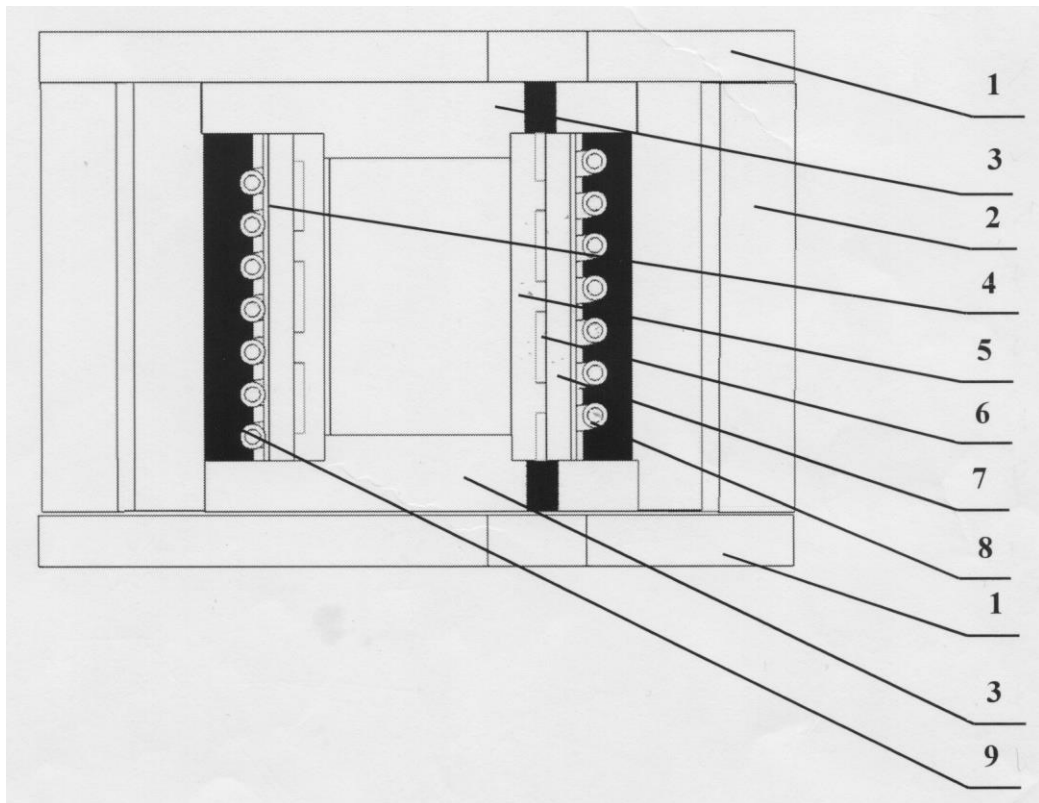


Fig. 3