

Small-Scale Power Plants Based on Organic Rankine cycle (ORC) using Low-Boiling Fluorocarbon Working Fluids when Operating at High Initial Cycle Conditions

Granchenko P.P., Sukhikh A.A., Kuznetsov K.I., Mereuca E.V.

National Research University «Moscow Power Engineering Institute», Moscow, Russian Federation

Abstract. The purpose of the work is to develop and analyze the operation of a thermal circuit based on the organic Rankine cycle (ORC) using low-boiling working substances of the fluorocarbon class when operating at high initial cycle parameters. This goal is achieved by energy analysis of single- and multi-stage thermal circuits of power plants with a turbine circuit operating on low-boiling fluorocarbon working substances, such as octafluoropropane C_3F_8 and decafluorobutane C_4F_{10} . It is proposed to integrate the ORC thermal circuit as an extension to a small-capacity gas turbine power plant (GTU), operating on synthesis gas after a biomass gasifier. The most important results of the work are the possibility of implementing a cycle with a low condensation temperature of the medium, which allows, when using low-boiling working fluids, to significantly reduce the temperature of the heat removal process and, consequently, increase the efficiency of the cycle. The possibility of using the listed working substances in power plants with a turbine circuit, which until now have been used mainly as refrigerants for refrigeration and heat pump systems, has been shown. The significance of the results of the work lies in the fact that, based on the analysis of the energy complex, a circuit solution has been proposed and justified that can increase the energy efficiency of the power supply complex, increasing the volume of generated electrical power and providing a number of technological and environmental advantages.

Keywords: small-scale power plants, CCPP, gas turbine, fluorocarbon working substances, supercritical cycles, heat recovery, organic Rankine cycle (ORC), solid fuel gasification, synthesis gas, air-cooled condensers (ACC).

DOI: <https://doi.org/10.52254/1857-0070.2024.2-62.07>

UDC: 621.311.238

Centrale electrice la scară mică bazate pe ciclul organic Rankine (ORC) care utilizează fluide de lucru cu fluorocarbuiri cu punct de fierbere scăzut atunci când funcționează în condiții inițiale ridicate de ciclu Granchenko P.P., Suhikh A.A., Kuznetsov K.I., Mereuca E.V.

Universitatea Națională de Cercetare „Institutul de Inginerie Energetică din Moscova”, Federația Rusă

Rezumat. Scopul lucrării este de a elabora și analiza funcționarea unui circuit termic bazat pe ciclul organic Rankine (ORC) folosind substanțe de lucru cu punct de fierbere scăzut din clasa fluorocarbonilor atunci când funcționează la parametri inițiali de ciclu mari. Acest obiectiv este atins prin analiza energetică a circuitelor termice cu o singură treaptă și mai multe etape ale centralelor electrice cu un circuit de turbină care funcționează pe substanțe de lucru fluorocarbon cu punct de fierbere scăzut, cum ar fi octafluoropropane C_3F_8 și decafluorobutan C_4F_{10} . Se propune integrarea circuitului termic ORC ca extensie la o centrală electrică cu turbină cu gaz de mică capacitate (GTU), care funcționează pe gaz de sinteză după un gazeificator de biomasă. Cele mai importante rezultate ale lucrării sunt posibilitatea implementării unui ciclu cu o temperatură scăzută de condensare a mediului, care permite, la utilizarea fluidelor de lucru cu punct de fierbere scăzut, reducerea semnificativă a temperaturii procesului de îndepărtare a căldurii și, în consecință, creșterea eficiența ciclului. S-a arătat posibilitatea utilizării substanțelor de lucru enumerate în centralele electrice cu circuit de turbină, care până în prezent au fost utilizate în principal ca agenți frigorifici pentru sistemele de refrigerare și pompe de căldură. Semnificația rezultatelor lucrării constă în faptul că, pe baza analizei complexului energetic, a fost propusă și justificată o soluție de circuit care poate crește eficiența energetică a complexului de alimentare cu energie, crescând volumul de energie electrică generată și oferind o serie de avantaje tehnologice și de mediu.

Cuvinte-cheie: energie la scară mică, unități cu turbine cu gaz, substanțe de lucru cu fluorocarbon, cicluri supercritice, parametri inițiali înalți, ciclu Rankine organic.

Электрогенерирующие комплексы малой энергетики на базе органического цикла Ренкина (ОЦР) с использованием низкокипящих рабочих веществ фторуглеродного класса при работе на высоких начальных параметрах цикла

Гранченко П.П., Сухих А.А., Кузнецов К.И., Мереуца Е.В.,
ФГБОУ НИУ «МЭИ»; Москва, Россия

Аннотация. Целью работы является разработка и анализ работы тепловой схемы на базе органического цикла Ренкина (ОЦР) с использованием низкокипящих рабочих веществ фторуглеродного класса при работе на высоких начальных параметрах цикла. Поставленная цель достигается путем решения задачи энергетического анализа одно- и многокаскадных тепловых схем энергетических установок с турбинным контуром, работающим на низкокипящих рабочих веществах фторуглеродного состава, таких как октафторпропан C_3F_8 и декафторбутан C_4F_{10} . Предлагается интеграция тепловой схемы ОЦР в качестве пристройки к газотурбинной энергетической установке (ГТУ) небольшой мощности, работающей на синтез-газе после газификатора биомассы. Наиболее важным результатом работы является доказательство возможности реализации цикла с низкой температурой конденсации среды, что позволяет при использовании низкокипящих рабочих тел существенно снизить температуру процесса отвода теплоты и, следовательно, повысить КПД цикла. Проанализирована эффективность подобных комплексов и в летние периоды, когда температура достигает максимальных значений ($30^\circ C$ и более градусов). Показана возможность применения перечисленных рабочих веществ в энергетических установках с турбинным контуром, которые до настоящего времени использовались в основном в качестве хладагентов холодильных и теплонасосных установок. Результаты и новизна работы были достигнуты благодаря тому, что комплекс экспериментальных и расчетных работ, проведенных авторами за последние годы, позволил пополнить базы теплофизических свойства рабочих веществ в области средних и высоких температур, получить уравнения состояния и построить расчетные модели, необходимые для анализа циклов и процессов, именно, энергетических установок. Значимость результатов работы заключается в том, что на основании произведенного анализа энергетического комплекса, предложено и обосновано схемное решение, способное повысить энергетическую эффективность комплекса электроснабжения, увеличив объем вырабатываемой электрической мощности и обеспечить ряд технологических и экологических преимуществ.

Ключевые слова: малая энергетика, газотурбинные установки, фторуглеродные рабочие вещества, сверхкритические циклы, высокие начальные параметры, органический цикл Ренкина, синтез-газ.

ВВЕДЕНИЕ

Несомненно, внедрение в ПГУ оборудования, работающего не на паровом, а на органическом цикле Ренкина (ОЦР), позволит избежать многочисленных недостатков традиционной схемы ПГУ, а именно:

- исключение замерзания воды в трубах теплообменных аппаратов при отрицательных температурах и выходе их из строя;
- исключение постоянного расхода значительного количества воды на продувку котла и охлаждение паровой турбины;
- оптимизация и упрощение многочисленного оборудования и, как следствие, упрощение его обслуживания высококвалифицированным персоналом.

В ОЦР применяются незамерзающие рабочие вещества, вода не используется, всё оборудование работает в автоматическом режиме. Для ОЦР-установки не требуется отдельный специальный обслуживающий персонал, обслуживание сможет обеспечить персонал газотурбинной установки.

Использование низкокипящих веществ, в качестве основного рабочего тела турбинного

контура даёт в сравнении с традиционными пароводяными установками небольшой мощности ряд термодинамических, технологических и эксплуатационных преимуществ. В традиционных ОЦР-системах, как показано в работах [4—29], используются горючие низкокипящие рабочие тела (НРТ) такие как пентан, циклопентан.

В настоящей работе для повышения эффективности электрогенерирующих комплексов малой энергетики на базе органического цикла Ренкина (ОЦР) авторами предлагается рассмотреть возможность использования горючего синтез-газа от газификатора в качестве топлива небольшой парогазовой установки (ПГУ) на низкокипящем рабочем веществе, которую можно отнести к электрогенерирующим установкам высокой термодинамической эффективности [1—3]. Температура выхлопных газов в утилизационных котлах в таких установках достигает $450...500^\circ C$, которая выше температура самовоспламенения веществ, указанных в работах [4—29], в связи с этим применение их

невозможно. Для решения поставленной задачи и достижения наиболее полного использования потенциала генераторного газа предлагаются новые схемные решения с использованием низкокипящих рабочих веществ фторуглеродного класса при работе на высоких начальных параметрах цикла.

Сжигание синтез-газа происходит в ГТУ, входящей в состав ПГУ, выхлопные газы которой используются для генерации пара в котле-утилизаторе (КУ) в составе паротурбинной установки (ПТУ) на низкокипящем рабочем веществе. Для того, чтобы обеспечить возможность совместного использования ГТУ и установки по газификации, предлагается применить газификатор, работающий под избыточным давлением [30, 31]. Такой газификатор может производить синтез-газ с достаточно высокими параметрами и теплотворной способностью, чтобы его можно было сжигать в КС ГТУ. Преимуществом такого газификатора является подача горячего газа

напрямую в КС ГТУ с предварительной фильтрацией (керамической набивкой). Такой газификатор по сравнению с атмосферным позволит уйти от необходимости обеспечения компрессии синтез-газа при подаче его в КС ГТУ, но капитальные затраты на данный тип газификатора будут существенно выше, чем для атмосферного. В качестве схемного решения предлагается вариант с частичным забором воздуха после компрессора и подачей его для обеспечения процесса газификации и дальнейшей транспортировки синтез-газа в КС ГТУ. Естественно, мощность компрессора будет несколько больше, чем того требует процесс сжигания с определённым избытком воздуха. Для обеспечения охлаждения горячего синтез-газа после газификатора (обычно 400-600°C) до приемлемой температуры перед КС ГТУ предлагается использование двухпоточного КУ, через один ход которого будет пропускаться синтез-газ.

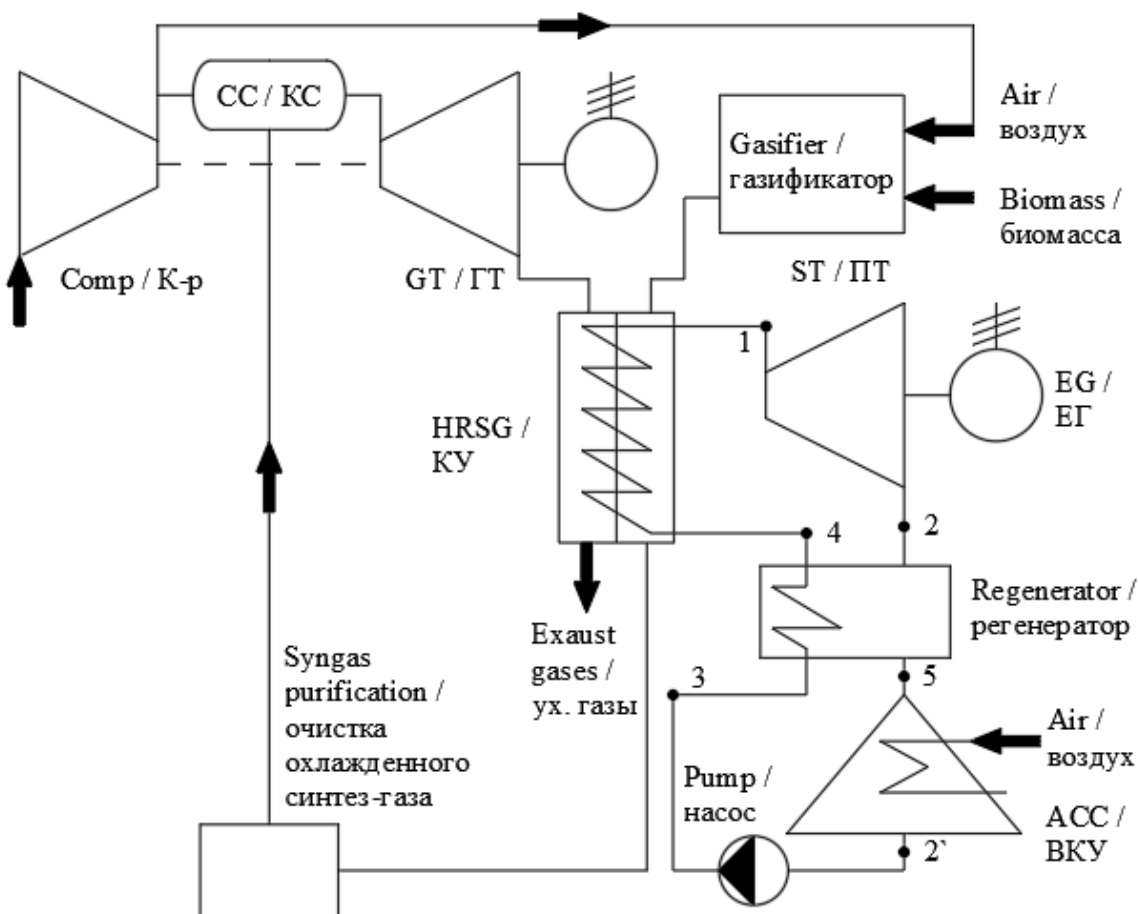


Рис. 1. Принципиальная схема энергетического комплекса с газификатором биомассы и ПГУ в составе ГТУ и ПТУ на фторуглеродном рабочем веществе.¹

¹ Appendix 1

Данное решение позволит охладить синтез-газ до заданной температуры (с точки зрения термодинамики наиболее эффективно смешение потоков с одинаковой температурой синтез-газа и воздуха после компрессора) перед регулирующим клапаном КС, а также позволит увеличить мощность турбинного контура ПТУ на фторуглеродном рабочем теле.

В настоящей статье будут представлены результаты расчета тепловых схем на базовых циклах на октафторпропане (C_3F_8) и декафторбутане (C_4F_{10}), как веществах, с известными свойствами [32–37] и достаточной термической стойкостью (до 550°C)

БАЛАНСОВЫЕ ОЦЕНКИ И ПОДБОР ОБОРУДОВАНИЯ

С учетом выбранного концепта электрогенерирующего комплекса необходимое количество и качество синтез-газа будет определяться выбранным типоразмером газовой турбины. Для чего в качестве основного оборудования предлагается рассмотреть стандартную газовую турбину SGT-300 производства компании Siemens [38], основные характеристики работы которой представлены в таблице 1 ниже.

Таблица 1².

Technical characteristics of the gas turbine SGT-300 / Технические характеристики газовой турбины SGT-300³.

Electric power / электрическая мощность (P_{GT}), MW	7.9
Gross efficiency / КПД брутто (ISO 2314), %	30.8
Temperature of gases at the turbine outlet / температура газов на выходе из турбины, °C	534.0
Gas flow rate at the turbine outlet / расход газов на выходе из турбины (m_{exGT}), kg/s	30.2
Pressure ratio / отношение давлений	13.7:1

В качестве исходных данных предлагается подобрать (спроектировать) многотопливный газификатор средней тепловой мощностью, основным топливом которого могут быть вышеперечисленные твердые отходы. В этой связи в соответствии с [30] для повышения теплотворной способности производимого синтез-газа прежде всего для влажных КДО

необходимо выполнять их предварительную сушку.

Согласно [38] основным применяемым топливом для SGT-300 является как природный газ, так и жидкое топливо, расход которого в номинальном режиме составляет порядка 0.50 кг/с. Сопоставляя теплотворные способности природного газа и замещающего его синтез-газа, можно оценить необходимый расход синтез-газа (m_{syn}) в КС ГТУ, который составит порядка 1.0÷1.5 кг/с, что при 95% КПД газификатора определит расход КДО (биомассы) на входе в газификатор ($m_{gasifier}$) на уровне в 3.0÷5.0 кг/с.

Исходя из условий работы ГТУ горячий синтез-газ после газификатора перед подачей в КС ГТУ необходимо охладить. Для этого как уже было сказано, синтез-газ предполагается пропустить через отдельный изолированный от основного потока уходящих газов ход КУ. Уровень температур уходящих газов после ГТ и синтез-газа на входе в КУ будет почти одинаков, что не вызовет проблем с подбором марок стали теплообменников котла-утилизатора. Оценочный расчет основных параметров схемы показывает, что расход уходящих газов после ГТ почти в 40 раз выше расхода синтез-газа, поэтому дополнительный прирост выработки электроэнергии в части ПТУ на низкокипящем рабочем веществе будет незначительным, а основная идея при реализации подобной схемы заключается в обеспечении приемлемой температуры синтез-газа для подачи в КС ГТУ. На основе совместного расчета балансов ГТУ и газификатора согласно методикам расчёта, приведённым в работах [30], можно оценить следующие показатели работы комплекса. Так, исходя из выбранного типа турбины и необходимого расхода синтез-газа, можно определить расход воздуха в КС ГТУ:

$$m_{airGT} = m_{exGT} - m_{syn} = 28.7 \text{ kg/s} \quad (1)$$

Теоретически необходимое количество воздуха на 1 кг топлива:

$$L_0 = \frac{Q_{HHV}}{2.9} = 3.45 \quad (2)$$

Коэффициент избытка воздуха в ГТУ:

$$\alpha = \frac{m_{airGT}}{L_0 \cdot m_{syn}} = \frac{28.7}{3.45 \cdot 1.5} = 5.5 \quad (3)$$

В то же время для выбранного 30 “атмосферного” воздухо-нагнетального газификатора требуемое количество воздуха может быть определено согласно [30] по следующей формуле:

$$m_{airGASIF} = ER \cdot m_{gasifier} \cdot m_{syn} = 0.2 \cdot 4 \cdot 1.5 = 1.2 \text{ kg/s} \quad (4)$$

где ER (<1.0) - эквивалентный коэффициент газификатора, определяемый отношением требуемого расхода воздуха к стехиометрическому. Согласно [30] оптимальное значение эквивалентного коэффициента ER (при котором достигается максимальная теплотворная способность готового синтез-газа) для различных давлений процесса газификации находится на уровне 20% (это значение и было принято для расчетов).

Исходя из этой оценки вопрос газификации и транспортировки синтез-газа может быть решен за счет отбора определенного количества воздуха после компрессора и таким образом, вопрос существенной модернизации и возможной замены всего компрессорного узла уже не стоит (возможно потребуются всего лишь небольшие изменения в уже существующий агрегат, например, в части определения точек забора воздуха в газификатор и в КС ГТУ, исходя из того, что давление синтез-газа, поступающего в камеру сгорания ГТУ, по крайней мере, на 0.5 МПа должно быть выше давления воздуха на выходе компрессора).

Для расчета тепловой схемы ПГУ (рисунок 1) в качестве базовой выбрана среднегодовая температура окружающего воздуха (T_{amb}) в 5°C; потери давления в котле-утилизаторе (КУ) 5% от давления уходящих газов на входе в КУ; температура уходящих газов после ГТУ (перед КУ) ~540°C. Далее была проанализирована также эффективность комплекса и при более высоких температурах окружающей среды

По общепринятым рекомендациям температурный напор в конденсаторах с воздушным охлаждением составляет 10...20К. Поэтому для дальнейших расчетов принят температурный напор в 15 К. Исходя из этого определена температура T_s насыщения при конденсации рабочего тела ПТУ в ВКУ на уровне 20°C ($T_s = T_{amb}+15$). Также принят недогрев воздуха в 5К на выходе из ВКУ.

Теплый подогретый после ВКУ воздух может быть собой смеси различных веществ, чтобы упростить анализ были сделаны следующие допущения: оборудование работает в стационарном режиме; предполагается, что воздух направлен, например, на сушку исходного топлива перед газификатором.

Так как ряд рабочих тел (воздух, дымовые газы) представляют и дымовые газы являются идеальными газовыми смесями; предполагается, что воздух состоит из 79 % N_2 и 21 % O_2 ; дымовые газы состоят из смеси азота, CO_2 и H_2O ; топливом является синтез-газ, состоящий в основном из CO , H_2O , H_2 ; давление окружающей среды 0.1 МПа. Термодинамические и теплофизические параметры воздуха, продуктов сгорания топлива, рабочих тел ОЦР определяются по калькулятору свойств NIST Refprop [40].

Для выполнения дальнейших расчетов части термодинамического цикла ПТУ на рабочих телах фторуглеродного состава предлагается использовать характеристики выбранной газовой турбины. Для сравнительной оценки, был проведен расчет циклов для двух веществ C_3F_8 , и C_4F_{10} . Для расчета тепловой одноконтурной одноступенчатой схемы для фреонового цикла были заданы следующие параметры: начальная температура пара 500°C (недогрев до температуры уходящих газов на входе в КУ 40К); температура конденсации рабочего тела в ВКУ 20°C; относительный внутренний КПД турбины (ступени) 0.84; относительный внутренний КПД насоса 0.80; температурный напор в регенеративном теплообменнике 15К; температурный напор (недогрев в секциях КУ) – 30 К; гидравлические потери в регенераторе - 2%; гидравлические потери давления в секциях КУ - 4%; электромеханические потери (генератор и передача) - 2%. Степень рекуперации при данных параметрах имеет следующие численные значения: для контура на октафторпропане (C_3F_8) – 0.835, а на декафторбутане (C_4F_{10}) – 0.838.

Внутренний КПД цикла (в дальнейшем ступеней) рассчитывался по следующей формуле:

$$\eta_i = \frac{l_T - l_P}{h_1 - h_4} \quad (5)$$

где l_T – удельная работа турбины, рассчитываемая как разница энтальпий в точках 1 и 2д; l_P – удельная работа насоса, рассчитываемая как разница энтальпий в точках 3д и 2'; h_1 – энтальпия пара на входе в турбину (на выходе из КУ); h_4 – энтальпия рабочего тела после регенератора (перед КУ).

РЕЗУЛЬТАТЫ РАСЧЕТА ЦИКЛА

В таблице 2 представлен пример расчета цикла одноступенчатой схемы на рабочих телах C_3F_8 и C_4F_{10} при оптимальном давлении

перед турбиной, которое было определено на основе расчётного исследования в диапазоне 4÷14 МПа. Внутренний КПД цикла продолжал увеличиваться и за пределами указанного диапазона, но этот прирост был малозначимым, в результате из технико-экономических соображений, был сделан выбор в пользу чуть более пониженного начального давления, которое гарантировало достаточно высокий КПД цикла.

Таблица 2⁴.

Results of cycle calculations for C_3F_8 / C_4F_{10} / Результаты расчета цикла на C_3F_8 / C_4F_{10} ⁵.

Point number / номер точки	p , МПа	t , °С	s , кJ/(kg·K)	h , кJ/kg
1	12.0 / 10.0	500.0 / 500.0	2.201 / 1.203	794.3 / 583.9
2	0.76 / 0.23	413.5 / 398.2	2.201 / 1.203	703.7 / 488.2
2д	0.76 / 0.23	426.1 / 412.8	2.222 / 1.226	718.2 / 503.6
2''	0.76 / 0.23	20.0 / 20.0	1.347 / 0.394	301.9 / 114.7
2'	0.76 / 0.23	20.0 / 20.0	1.077 / 0.087	222.2 / 24.7
3	12.48 / 10.4	27.4 / 23.9	1.077 / 0.087	230.5 / 31.3
3д	12.48 / 10.4	29.4 / 25.4	1.084 / 0.093	232.6 / 33.0
4	12.23 / 10.19	361.6 / 338.8	1.962 / 0.941	627.3 / 403.7
5	0.76 / 0.23	44.4 / 40.4	1.420 / 0.454	323.5 / 132.8
Turbine operation / работа турбины ($h_1 - h_{2д}$), кJ/kg: 76.1 / 80.4				
Pump operation / работа насоса ($h_{3д} - h_{2'}$), кJ/kg: 10.5 / 8.3				
Regenerative heating / регенеративный подогрев ($h_4 - h_{3д}$), кJ/kg: 394.7 / 370.7				
Internal cycle efficiency / внутренний КПД цикла: 0.393 / 0.400				
Generated electrical power / вырабатываемая электрическая мощность, MW: 2.394 / 2.694				

Как видно из таблицы 2 у рассмотренных одноконтурных (однокаскадных) схем температура рабочего тела на входе в КУ (состояние в точке 4) остается достаточно высокой, что соответственно определяет высокую температуру уходящих газов после КУ (более 300°С), а значит и уровень теплового загрязнения. Этот остаточный потенциал необходимо использовать таким образом, чтобы температура дымовых газов на выходе из КУ была порядка 100-150°С, а уровень энергетической эффективности всего комплекса был максимальным. Для достижения такого результата предлагается использовать многокаскадные схемы с глубокой утилизацией теплоты уходящих газов в секционном КУ [41]. В качестве объекта исследования рассматривается тепловая трёхкаскадная схема на базе ОЦР, представленная на рисунке 2.

Представленная схема состоит из 3-х гидравлических контуров (каскадов). В каждом контуре имеется секция КУ, газовая турбина (Т1, Т2, Т3), регенератор (РП1, РП2, РП3) и насос (Н1, Н2, Н3).

Наличие собственного насоса для сжатия жидкой среды позволяет определить оптимальное давление (соответствующее максимальному КПД) перед турбиной в каждом контуре. ВКУ общая для всех контуров. Расчёт этой схемы был выполнен для таких же рабочих фторуглеродных веществ (C_4F_{10} и C_3F_8) как и предыдущей схеме. Параметры, относящиеся к котловой части и ПТУ, не менялись. Методика расчета схожа, с той, что подробно описана в работе [42]. При расчете температура уходящих газов на выходе поддерживалась на уровне 150°С.

Результаты расчета трехкаскадной схемы на рассматриваемых рабочих телах при

^{4,5} Appendix 1

выбранных оптимальных начальных номинальном базовом режиме представлены давлений перед каждой ступенью турбины в на рисунке 3.

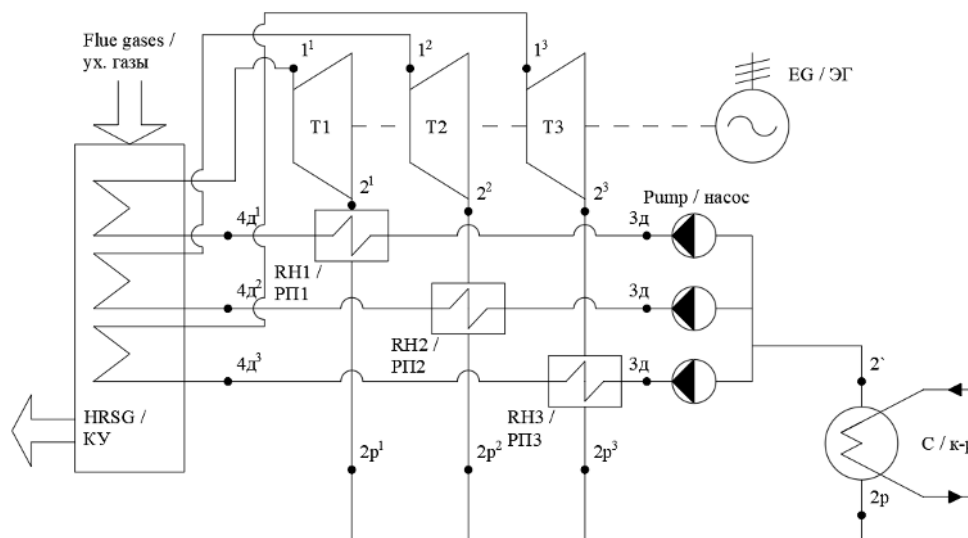


Рис. 2. Принципиальная схема 3-х каскадной ПТУ с 3-х секционным КУ.⁶

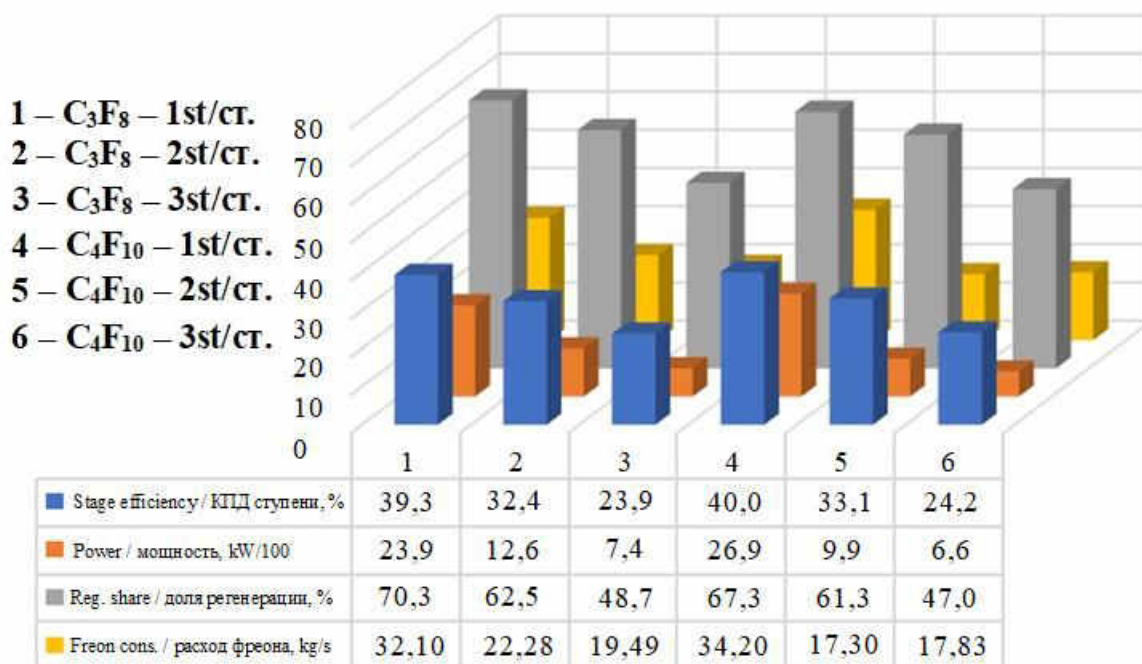


Рис. 3. Результат расчета трехступенчатой схемы цикла ПТУ ОЦР с начальным оптимальным давлением на входе в каждую ступень при работе на C₃F₈ / C₄F₁₀ [4].⁷

Для рассмотренных тепловых схем обязательно существует оптимальное рабочее давления на входе в турбину, при котором достигается максимальный КПД цикла. При повышении давления пара перед турбиной, с одной стороны, растет работа насоса, что связано со значительной сжимаемостью жидкой фазы используемых рабочих тел, что

является фактором, способствующем снижению КПД, а с другой стороны повышение давления прямо влияет на прирост полезной работы совершаемой турбиной, а следовательно, и на рост внутреннего КПД цикла. Оптимальное начальное давление для одноступенчатых схем приведено в таблице 2. Для трехступенчатых схем уровень начальных

давлений для C_3F_8 / C_4F_{10} составил: 1 ступень – 12 / 10 МПа; 2 ступень – 11 / 7 МПа; 3 ступень – 9 / 5 МПа. Если говорить об общей выработке электрической мощности (P_{ORC}), то она составила сопоставимые 4.40 МВт и 4.35 МВт при работе на C_3F_8 и C_4F_{10} соответственно.

Влияние температуры окружающей среды (температуры конденсации) на основные показатели работы цикла трехступенчатой схемы цикла ПТУ ОЦР на обоих рассматриваемых рабочих телах в диапазоне -15÷15°C представлено на рисунке 4. Расчет выполнен аналогично расчету базового режима при температуре окружающей среды в 5°C.

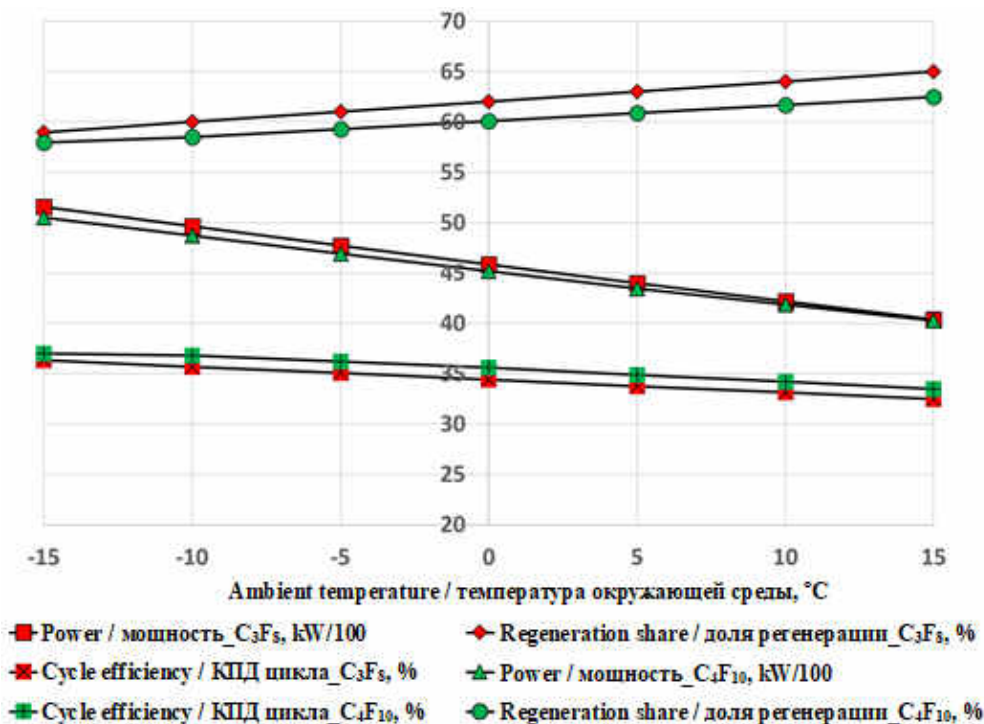


Рис. 4. Влияние температуры окружающей среды на основные показатели работы ОЦР при работе на C_3F_8 / C_4F_{10} .⁸

Как видно, полученные зависимости выработки мощности (кВт/100), доли внутренней регенерации (%), определяемая как $(h_4 - h_{3д}) / (h_1 - h_{3д})$, и КПД цикла (%) имеют предсказуемые монотонные зависимости, с почти одинаковым изменением во всем рассмотренном диапазоне. По данному графику легко оценить ожидаемый КПД цикла, мощность установки, долю регенерации в широком диапазоне температур окружающей среды. Использование фторуглеродов позволяет достигать низких температур в конденсаторе при давлении насыщения в конденсаторе выше атмосферного, обеспечивает увеличение генерируемой турбиной работы (выработку мощности).

Тепловая мощность при сгорании синтез-газа в КС ГТУ в номинальном режиме может быть определена по соотношению:

$$m_{fuel} \cdot Q_{LHV} = \frac{P_{GT}}{\eta} = \frac{7.90}{0.308} = 25.65 \text{ МВт} \quad (6)$$

Общий КПД энергокомплекса ПГУ (ГТУ+ПТУ) на ОЦР (на примере расчёта на C_3F_8):

$$\eta_{сpp+ORC} = \frac{P_{GT} + P_{ORC}}{m_{fuel}} \cdot Q_{LHV} = 0.479 \quad (7)$$

КПД энергокомплекса на C_4F_{10} оценивается в 0.477, а выработка дополнительной мощности составит более 50%. Для обеспечения большей надежности, маневренности и непрерывности генерации электроэнергии данным комплексом (в случае остановов газификатора на регламентное обслуживание, ремонт) может быть рекомендовано использование в качестве резервного традиционного топлива, например, природного сжиженного газа, который может

⁸ Appendix 1

также подаваться в КС ГТУ. Приведенная оценка КПД энергокомплекса дает несколько заниженные показатели, так как данные по производительности ГТУ отнесены на условия ISO 2314, согласно которым температура воздуха на входе в компрессор составляет 15°C, в то время как

ЗАКЛЮЧЕНИЕ

Внедрение энергокомплекса на базе органического цикла Ренкина (ОЦР) с использованием низкокипящих рабочих веществ фторуглеродного класса при работе на высоких начальных параметрах цикла существенно повысит энергетическую эффективность комплекса электроснабжения, увеличит объем вырабатываемой электрической мощности (7.9 МВт с ГТУ выбранной модели и порядка 4.4 МВт от ПТУ ОЦР), улучшит экологическую ситуацию района за счет утилизации различных видов твердых отходов (замещение традиционных ископаемых видов топлива местными возобновляемыми) и снижения теплового загрязнения окружающей среды при срабатывании почти всего потенциала теплоты уходящих газов ГТУ в секциях ПТУ. Внедрение рассмотренного цикла ПТУ на рабочих веществах фторуглеродного состава позволит значительно повысить КПД всего электрогенерирующего комплекса ПТУ (на величину порядка 17÷18%). Внедрение в качестве рабочих веществ в паротурбинный контур термостойких фторуглеродов: октафторпропана или декафторбутана, термостойкость которых, согласно экспериментальным исследованиям последних лет достигает уровня не ниже 530°C для декафторбутана и 600°C для октафторпропана, вместе с их химической

утилизационный контур части ПТУ ОЦР рассчитывался при температуре воздуха в 5°C. При приведении расчета показателей экономичности энергокомплекса к общей температуре 5°C можно предположить ещё более высокие значения общего КПД, за счет прироста полезной мощности на стороне ГТУ. инертностью и высоким уровнем пожаро- и взрывобезопасности, – даст возможность разработки схем прямого контакта поверхностей нагрева с источником теплоты (выхлопными газами ГТУ) в КУ без промежуточного (термомасляного) контура, который широко применяется в установках на углеродных рабочих телах, и решит проблемы обеспечения пожаро- и взрывобезопасности, а также даст возможность утилизации тепловых потоков с температурами вплоть до 650°C и достижения высокой энергетической и технологической эффективности предлагаемых к разработке схем. Использование в турбинном контуре ВКУ даст возможность реализовать процесс конденсации при отрицательных температурах (температура насыщения в конденсаторе может быть ниже нуля, что невозможно для пароводяных циклов), что обеспечит еще больший прирост КПД цикла ПТУ на фторуглеродах. Отсутствие ВПУ, деаэрационного контура, незамерзание рабочего тела в широком диапазоне температур окружающей среды, замкнутость контура ОЦР – всё это позволяет говорить о возможности организации необслуживаемого утилизационного контура с высокой степенью маневренности, по сравнению с традиционными пароводяными циклами ПТУ.

APPENDIX 1 (ПРИЛОЖЕНИЕ 1)

¹**Fig. 1.** Basic scheme of the energy complex with biomass gasifier and CCGT as a part of gas turbine (GT) and steam cycle (ORC) with fluorocarbon working substance.

^{2,3}**Table 1.** Technical characteristics of SGT-300 gas turbine.

^{4,5}**Table 2.** Results of cycle calculation on C_3F_8 / C_4F_{10} .

⁶**Fig. 2.** Schematic diagram of a 3-cascade ORC with a 3-section HRSG unit.

⁷**Fig. 3.** Calculation result of the three-stage scheme of the cycle of the ORC with gas turbine cycle with initial optimal pressure at the inlet to each stage when operating at C_3F_8 / C_4F_{10} [4].

⁸**Fig. 4.** Influence of ambient temperature on the main performance indicators of ORC when operating at C_3F_8 / C_4F_{10} .

Литература (References)

- [1] R. Kehlhofer, F. Hannemann, F. Stirnimann, B. Rukes. Combined Cycle Gas & Steam Turbine Power Plants. *Tulsa, Oklahoma, USA: PennWell Corporation, 2009.* – 434.
- [2] Trukhniy A.D. Combined-cycle installations of power plants. -*M.: ID MPEI, 2013.* -648 p.
- [3] Tsanev S.V., Burov V.D., Remezov A.N. Gas turbine and steam-gas installations of thermal power plants. - *M.: ID MPEI, 2002.* - 584 p.

- [4] Gokhshtein D.P., Smirnov G.F., Kirov V.S. Some features of steam-gas schemes with non-water vapor. *Teploenergetika*, 1966, no. 1, pp. 20 - 24.
- [5] Sukhikh A.A., Kuznetsov K.I., Milyutin V.A. Thermodynamic analysis of the replacement circuit of a steam-water circuit with a fluorocarbon one in combined-cycle plants. *VESTNIK MPEI*, 2011, no. 3, pp. 17-22.
- [6] Cao Y., Mihardjo L.W., Dahari M.; Tlili I. Waste heat from a biomass fueled gas turbine for power generation via an ORC or compressor inlet cooling via an absorption refrigeration cycle: A thermoeconomic comparison. *Applied Thermal Engineering*, 2021, vol. 182.
- [7] Shi, L.; Shu, G.; Tian, H.; Deng, S. A Review of Modified Organic Rankine Cycles (ORCs) for Internal Combustion Engine Waste Heat Recovery (ICE-WHR). *Renewable and Sustainable Energy Reviews*, 2018, vol. 92, pp. 95–110.
- [8] Martelli A.; Martelli E.; Pierobon L. Thermodynamic and technoeconomic optimization of Organic Rankine Cycle systems. *Organic Rankine cycle (ORC) Power Systems*. Woodhead Publishing: Cambridge, UK, 2017, pp. 173–249.
- [9] Uvarov A., Antonova A., Vorobjev A. The Analysis of Initial Parameters of Steam in the Combined-Cycle Plant with High Temperature Gas Turbine. *MATEC Web Conf*, 2015, vol. 37.
- [10] Tian H., Liu P. Challenges and opportunities of Rankine cycle for waste heat recovery from internal combustion engine. *Progress in Energy and Combustion Science*, 2021, vol. 84.
- [11] Vélez F., Segovia J.J., Martín M.C., Antolín G., Chejne F., Quijano A. A technical, economical and market review of organic Rankine cycles for the conversion of low-grade heat for power generation. *Renew. Sustain. Energy Rev.*, 2012, vol. 16, pp. 4175–4189.
- [12] Kindra V., Rogalev N.; Osipov S.; Zlyvko O.; Naumov V. Research and Development of Trinary Power Cycles. *Inventions*, 2022, vol. 7, p. 56.
- [13] Braimakis K.; Karellas S. Energetic Optimization of Regenerative Organic Rankine Cycle (ORC) Configurations. *Energy Convers. Manag.*, 2018, vol.159, pp. 353–370.
- [14] Sun W., Yue X., Wang Y. Exergy Efficiency Analysis of ORC (Organic Rankine Cycle) and ORC-Based Combined Cycles Driven by Low-Temperature Waste Heat. *Energy Convers. Manag.*, 2017, vol. 135, pp. 63–73.
- [15] Shi L., Shu G., Tian H., Deng S. A Review of Modified Organic Rankine Cycles (ORCs) for Internal Combustion Engine Waste Heat Recovery (ICE-WHR). *Renew. Sustain. Energy Rev.*, 2018, vol. 92, pp. 95–110.
- [16] Song J., Li X., Ren X., Gu C. Performance Analysis and Parametric Optimization of Supercritical Carbon Dioxide (S-CO₂) Cycle with Bottoming Organic Rankine Cycle (ORC). *Energy Convers. Manag.*, 2018, vol. 143, pp. 406–416.
- [17] Song J., Li X.-S., Ren X.-D., Gu C.-W. Performance improvement of a preheating supercritical CO₂ (S-CO₂) cycle based system for engine waste heat recovery. *Energy Convers. Manag.*, 2018, vol. 161, pp. 225–233.
- [18] Dostal V., Hejzlar P., Driscoll M.J. Supercritical Carbon Dioxide Cycle for Next Generation Nuclear Reactors. *Ph.D. Thesis, MIT Center for Advanced Nuclear Energy Systems (CANES)*, Cambridge, MA, USA, 2004.
- [19] Angelino G. Real Gas Effects in Carbon Dioxide Cycles. In Gas Turbine Conference and Products Show. *American Society of Mechanical Engineers: Cleveland, OH, USA*, 1969.
- [20] Reyes-Belmonte M.A., Sebastián A., Romero M., González-Aguilar J. Optimization of a recompression supercritical carbon dioxide cycle for an innovative central receiver solar power plant. *Energy Convers. Manag.*, 2016, vol. 112, pp. 17–27.
- [21] Rogalev A., Kindra V., Komarov I., Osipov S., Zlyvko O. Structural and Parametric Optimization of S-CO₂ Thermal Power Plants with a Pulverized Coal-Fired Boiler Operating in Russia. *Energy Convers. Manag.*, 2021, vol. 14.
- [22] Thanganadar D., Asfand F., Patchigolla K. Thermal Performance and Economic Analysis of Supercritical Carbon Dioxide Cycles in Combined Cycle Power Plant. *Appl. Energy*, 2019, vol. 255.
- [23] Invernizzi C.M., Iora P. The exploitation of the physical exergy of liquid natural gas by closed power thermodynamic cycles. An overview. *Energy Convers. Manag.*, 2016, vol. 105, pp. 2–15.
- [24] Angelino G., Invernizzi C.M. Carbon dioxide power cycles using liquid natural gas as heat sink. *Appl. Therm. Eng.*, 2009, vol. 29, pp. 2935–2941.
- [25] Qiang W., Yanzhong L., Xi C. Exergy analysis of liquefied natural gas cold energy recovering cycles. *Int. J. Energy Res.*, 2005, vol. 29, pp. 65–78.
- [26] Bellos E., Tzivanidis C. Parametric Analysis of a Polygeneration System with CO₂ Working Fluid. *Appl. Sci.*, 2021, vol. 11, p. 3215.
- [27] Li X., Huang H., Zhao W. A supercritical or transcritical Rankine cycle with ejector using low-grade heat. *Energy Convers. Manag.*, 2014, vol. 78, pp. 551–558.
- [28] Walraven D., Laenen B., D'haeseleer W. Optimum configuration of shell-and-tube heat exchangers for the use in low-temperature organic Rankine cycles. *Energy Convers. Manag.*, 2014, vol. 83, pp. 177–187.
- [29] Martelli A., Martelli E., Pierobon L. Thermodynamic and technoeconomic

- optimization of Organic Rankine Cycle systems. In *Organic Rankine cycle (ORC) Power Systems*. Woodhead Publishing: Cambridge, UK, 2017, pp. 173–249.
- [30] Chol Jacob, Reu, Pannir, Siddharth; and Abdalla, Momin Elhadi. Modeling of Syngas Integrated Regenerative Gas Turbine Power Plants. *International Refrigeration and Air Conditioning Conference*, 2022, Paper 2275, <https://docs.lib.purdue.edu/iracc/2275>
- [31] Nuno Couto, Abel Rouboa, Valter Silva, Eliseu Monteiro, Khalid Bouziane. Influence of the Biomass Gasification Processes on the Final Composition of Syngas. *TerraGreen13 International Conference: Energy Procedia*, 2013 36, pp. 596 – 606.
- [32] Morkin M.S., Lemekhov V.V., YCherepnin u.S., et al. Review of the results and methods of a comprehensive study of working substances of the organofluorine composition of power plants. *Reliability and safety of energy*, 2017, T. 10, no. 2, pp. 140–147.
- [33] Kuznetsov K.I. *Experimental and computational study of the thermodynamic properties of octafluoropropane and decafluorobutane*. Diss. kand. techn. nauk. MPEI, M., Moscow, 2009, pp 116.
- [34] Fred L. Mohler, Vernon H. Dibeler, R.M. Reese. Mass Spectra of Fluorocarbons. *Journal of Research of the National Bureau of Standards*, 1952, vol. 49, no. 5.
- [35] Lemekhov V.V., Morkin M. S., Mazurin I. M. Technology features of treatment with a fluorocarbon working fluid. Collection. *Annual report NIKIET-2014*, Moscow, 2014, pp. 280–281.
- [36] Ray S.K. et al. Fluoro chemicals as Working Fluids for Small Rankine Cycle Power Units. *Adv. Energy Convers*, 1966, vol. 6, pp. 89–102.
- [37] Hochstein D. P. and others. Some features of the vapor schemes with non-water pairs. *Thermal Engineering*, 1966, no. 1, pp. 20–24.
- [38] <https://www.siemens-energy.com/global/en/offers/power-generation/gas-turbines/sgt-300.html>
- [39] Chekardovsky M.N., Ilyukhin K.N., Kulikov A.M., Vashchilin V.V. Method for determining the nominal parameters of the GTE-6.3/MS gas turbine drive of the thermal power plant for auxiliary needs of the Tyamkinskoye field. *Modern problems of science and education*, 2015, no. 2-3. URL: <https://science-education.ru/ru/article/view?id=23678> (date of access: 03/10/2023)
- [40] REFPROP 10.0: Reference Fluid Thermodynamic and Transport properties: Copyright 2018 by the U.S. Secretary of Commerce on behalf of the USA.
- [41] Granchenko P.P., Sukhikh A.A., Kuznetsov K.I. Thermodynamic analysis of the use of working substances of a fluorocarbon composition in power generating installations of small power engineering. *Reliability and safety of energy*. 2017, vol.10, no.4, pp. 262-272.
- [42] Galashov N.N., Tsibulsky S.A. Parametric analysis of the scheme of a steam-gas plant with a combination of three cycles to increase the efficiency when operating in the northern gas producing areas. *Proceedings of the Tomsk Polytechnic University. Engineering of georesources*, 2019, vol. 330, no. 5, pp. 44–55.

Сведения об авторах.



Гранченко Павел Павлович, ст. преп каф. ТОТ, НИУ «МЭИ», к.т.н. Область научных интересов: циклы ПТУ на нетрадиционных рабочих телах и их применение.
E-mail: granchenkop@gmail.com



Кузнецов Кирилл Игоревич, доцент каф. ТОТ, НИУ «МЭИ», к.т.н. Область научных интересов: циклы ПТУ на нетрадиционных рабочих телах.
E-mail: kikuznlyc@mail.ru



Сухих Андрей Анатольевич, профессор каф. ТОТ, НИУ «МЭИ», д.т.н. Область научных интересов теплофизические и термодинамические свойства веществ и материалов; энергетическая эффективность.
E-mail: sukhikhaa@mpei.ru



Мереуца Евгений Васильевич, к.т.н. Область научных интересов: циклы ПТУ на нетрадиционных рабочих телах; E-mail: spartakmereuca@mail.ru