



MD 3544 F2 2008.03.31

REPUBLICA MOLDOVA



(19) Agenția de Stat
pentru Proprietatea Intelectuală

(11) **3544** (13) **F2**
(51) Int. Cl.: *F03D 9/00* (2006.01)
F03D 11/04 (2006.01)
F03D 3/06 (2006.01)
E01F 11/00 (2006.01)

(12) **BREVET DE INVENȚIE**

Hotărârea de acordare a brevetului de invenție poate fi revocată în termen de 6 luni de la data publicării	
(21) Nr. depozit: a 2005 0135 (22) Data depozit: 2005.05.16 (41) Data publicării cererii: 2006.10.31, BOPI nr. 10/2006	(45) Data publicării hotărârii de acordare a brevetului: 2008.03.31, BOPI nr. 3/2008
(71) Solicitant: UNIVERSITATEA TEHNICĂ A MOLDOVEI, MD (72) Inventatori: BOSTAN Ion, MD; DULGHERU Valeriu, MD; DICUSARĂ Ion, MD; CIOBANU Radu, MD (73) Titular: UNIVERSITATEA TEHNICĂ A MOLDOVEI, MD	

(54) Turbină eoliană antrenată de traficul rutier (variante)

(57) Rezumat:

1
Invenția se referă la instalațiile de conversiune a energiei vântului în energie electrică, în special, la conversiunea energiei curenților de aer antrenați de traficul rutier.

Turbina eoliană antrenată de traficul rutier, conform primei variante, include o bază, pe care este montat un ax vertical fix (4), pe care este fixată o manta. În manta este instalat un generator electric (14), rotorul (15) căruia este legat cu un arbore (6) cu palete (7). Noutatea constă în aceea că arborele (6) cu palete (7) este executat cav și este instalat pe axul vertical fix (4) pe lagăre (5). Profilul paletelor (7) în secțiune longitudinală este descris de o spirală logaritmică, raza de curbură a căreia este mai mică la extremitățile paletei (7), iar numărul paletelor (7) este de cel puțin două. În partea de sus a arborelui cav (6), în interior este fixată o roată dințată mobilă (8), legată cinematic printr-un bloc satelit (9) cu roata dințată fixă (12), legată rigid cu mantaua generatorului electric (14). Arborele manivelă (11), pe care este amplasat blocul satelit (9), este legat rigid cu rotorul (15) generatorului electric (14).

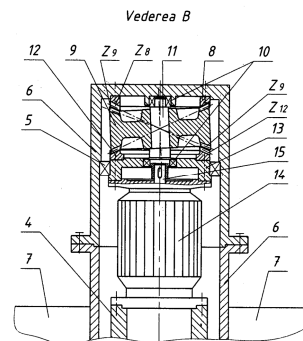
În turbina eoliană antrenată de traficul rutier, conform variantei a doua, arborele manivelă este

2
legat cinematic prin intermediul unui cuplaj uni-sens cu un volant, care este fixat pe rotorul generatorului electric.

În turbina eoliană antrenată de traficul rutier, conform variantei a treia, roata mobilă este executată în formă de roată de fricțiune, legată cinematic prin contactele de fricțiune ale blocului satelit cu roata de fricțiune fixă.

Revendicări: 3

Figuri: 11



MD 3544 F2 2008.03.31

MD 3544 F2 2008.03.31

Descriere:

Invenția se referă la instalațiile de conversiune a energiei vântului în energie electrică, în special, la conversiunea energiei curenților de aer antrenați de traficul rutier.

5 Este cunoscută turbina eoliană, care include un ax vertical, pe care este instalată o carcasă rotitoare cu palete curbilunii pe lungimea lor [1]. Având o construcție relativ simplă, generatorul de vând cunoscut nu posedă eficiență înaltă.

De asemenea este cunoscută turbina eoliană antrenată de traficul rutier, care include o bază, pe care este fixată o carcasă, în care este instalat un generator electric, rotorul căruia este legat cu un arbore cu palete, care se rotește, în special, de la curenți orizontali de aer. Turbina este de asemenea asigurată suplimentar cu un organ de lucru, care asigură conversiunea energiei curenților verticali de aer [2]. Soluția cunoscută posedă o eficiență relativ scăzută, deoarece paletetele nu au profilul adecvat. De asemenea, lipsa multiplicatorului nu asigură regim de lucru optim generatorului de curent electric datorită turației joase. Asigurarea turbinei cu încă un rotor conduce la complicarea construcției.

15 Problema pe care o rezolvă invenția propusă este mărirea eficienței, simplificarea construcției și asigurarea compacității.

Problema se rezolvă prin aceea că turbina eoliană antrenată de traficul rutier, conform primei variante, include o bază, pe care este montat un ax vertical fix, pe care este fixată o manta. În manta este instalat un generator electric, rotorul căruia este legat cu un arbore cu palete. Noutatea constă în aceea că arborele cu palete este executat cav și este instalat pe axul vertical fix pe lagăre. Profilul paletelor în secțiune longitudinală este descris de o spirală logaritmică, raza de curbura a căreia este mai mică la extremitățile paletei, iar numărul paletelor este de cel puțin două. În partea de sus a arborelui cav, în interior este fixată o roată dințată mobilă, legată cinematic printr-un bloc satelit cu roata dințată fixă, legată rigid cu mantaua generatorului electric. Arborele manivelă, pe care este amplasat blocul satelit, este legat rigid cu rotorul generatorului electric.

25 În turbina eoliană antrenată de traficul rutier, conform variantei a doua, arborele manivelă este legat cinematic prin intermediul unui cuplaj unisens cu un volant, care este fixat pe rotorul generatorului electric.

În turbina eoliană antrenată de traficul rutier, conform variantei a treia, roata mobilă este executată în formă de roată de fricțiune, legată cinematic prin contactele de fricțiune ale blocului satelit cu roata de fricțiune fixă.

30 Realizarea invenției constă în următoarele:

- Execuția paletelor în formă de spirală logaritmică pe lungimea lor asigură un coeficient sporit de utilizare a energiei curenților de aer formați de traficul rutier;
- Execuția cavă a rotorului cu palete în care sunt amplasați multiplicatorul precesional și generatorul electric asigură compacitate și simplitate constructivă;
- Instalarea unui volant pe rotorul generatorului electric asigură uniformitatea rotirii lui și, în consecință, îmbunătățirea calității curentului electric produs;
- Execuția multiplicatorului în formă de transmisie precesională cu fricțiune asigură simplificarea construcției turbinei eoliene în întregime.

40 Invenția se explică prin desenele din fig. 1...11, care reprezintă:

- fig. 1, magistrala auto cu amplasarea turbinelor eoliene antrenate de traficul rutier în spațiul din mijloc, dintre direcțiile de circulație;
- fig. 2, autostrada cu dublu sens, cu amplasarea pe periferie a turbinelor eoliene antrenate de traficul rutier;
- fig. 3, turbina eoliană antrenată de traficul rutier;
- fig. 4, vederea A (de sus) din fig. 3 a turbinei eoliene antrenate de traficul rutier cu 2 palete;
- fig. 5, vederea A (de sus) din fig. 3 a turbinei eoliene antrenate de traficul rutier cu 3 palete;
- fig. 6, vederea B (în secțiune) din fig. 3 a turbinei eoliene antrenate de traficul rutier;
- fig. 7, vederea B (în secțiune, conform altei construcții) din fig. 3 a turbinei eoliene antrenate de traficul rutier;
- fig. 8, vederea B (în secțiune, conform altei construcții) din fig. 3 a turbinei eoliene antrenate de traficul rutier;
- fig. 9, schema pentru calculul raportului de transmitere al multiplicatorului precesional cu contacte de fricțiune;
- fig. 10, schema acțiunii curenților de aer asupra suprafeței de lucru a paletei turbinei eoliene antrenate de traficul rutier amplasate la periferia autostrăzii;
- fig. 11, schema acțiunii curenților de aer asupra suprafeței de lucru a palei turbinei eoliene antrenate de traficul rutier, amplasate în spațiul din mijloc, dintre direcțiile de circulație.

MD 3544 F2 2008.03.31

4

Turbina eoliană antrenată de traficul rutier (conform fig. 3, 6) include o bază 3, pe care este fixat un ax vertical fix 4, pe care, pe lagăre 5 este instalat un arbore cav 6 cu palete 7, profilul cărora este descris de o spirală logaritmică. În partea superioară a arborelui cav 6 este fixată roata dințată mobilă 8 a multiplicatorului precesional, un bloc satelit 9, lagăre 10, un arbore manivelă 11 și o roată dințată fixă 12. Ultima este fixată prin intermediul unei flanșe 13 de carcasa generatorului electric 14 fixat pe axul vertical fix 4. Arborele manivelă 11 este legat rigid cu rotorul 15 generatorului electric 14.

În varianta turbinei eoliene antrenată de traficul rutier (conform fig. 7), legătura dintre arborele manivelă 11 și rotorul 15 generatorului electric este realizată prin intermediul cuplajului unisens 16 și a volantului 17.

În varianta turbinei eoliene antrenată de traficul rutier (conform fig. 8), roata mobilă 18 este executată în formă de roată de fricțiune, legată cinematic prin contacte de fricțiune cu blocul satelit 19, cu roata de fricțiune fixă 20.

Principiul de funcționare al turbinei eoliene antrenate de traficul rutier:

De la curenții de aer generați de autovehiculele 1, turbina eoliană antrenată de traficul rutier 2 va primi o mișcare de rotație în jurul axului vertical fix 4. Mișcarea de rotație, prin intermediul arborelui cav 6 și a roții dințate mobile 8 legată rigid cu el, se va transmite blocului satelit 9 instalat pe arborele manivelă 11. La rotirea roții dințate mobile 8, datorită angrenajului precesional, care în cazul dat funcționează în regim de multiplicator, la rotirea roții mobile 8 la un unghi egal cu pasul unghiular al dinților, blocului satelit 9 va efectua un ciclu complet de precesie, care se transmite arborelui manivelă, transformându-se în mișcare de rotație multiplicată a arborelui manivelă 11. Raportul de multiplicare (conform fig. 6) se determină cu relația:

$$i = -\frac{Z_9''}{Z_8 - Z_9''},$$

unde: Z_8, Z_9', Z_9'', Z_{12} - numărul de dinți ai roții dințate mobile 8, ai blocului satelit 9 și ai roții dințate fixe 12;

$$Z_9'' = Z_8 + 1,$$

iar $Z_9' = Z_{12}$.

În acest caz angrenajul Z_9', Z_{12} joacă rolul doar de cuplaj (exercită legătura cinematică dintre blocul satelit, care efectuează mișcare de precesie, și partea fixă (arborele vertical fix 4)).

Mișcarea de rotație multiplicată a arborelui manivelă 11 va fi transmisă rotorului 15 generatorului electric 14.

Principiul de funcționare a turbinei eoliene antrenate de traficul rutier (conform fig. 7) este analog celui descris anterior. Diferența constă în aceea că pentru a uniformiza mișcarea de rotație a rotorului 15 generatorului electric 14, arborele manivelă 11 este legat cu rotorul 15 prin intermediul unui cuplaj unisens 16 și volantul 17. Raportul de multiplicare în cazul când $Z_9' = Z_{12} + 1$ și $Z_9'' = Z_8 + 1$ se determină cu relația:

$$i = -\frac{Z_9' \cdot Z_8}{Z_{12} \cdot Z_9'' - Z_9' \cdot Z_8}.$$

Dacă după trecerea autovehiculului turbina cu palete își va încetini turațiile, datorită cuplajului unisens 16 și volantului 17, rotorul 15 generatorului electric 14 va continua să se rotească din inerție.

Principiul de funcționare a turbinei eoliene antrenate de traficul rutier (conform fig. 8) este analog cazului precedent. Diferența constă în aceea că roțile multiplicatorului precesional sunt executate fără dinți, iar mișcarea este transmisă prin contacte de fricțiune. Raportul de multiplicare este determinat de razele suprafețelor în punctele de contact (v. fig. 9) și se calculează cu relația:

$$i = -\frac{R_{19}' \cdot R_{18}}{R_{20} \cdot R_{19}'' - R_{19}' \cdot R_{18}}.$$

unde: R_{20}, R_{18} sunt razele de contact ale roților centrale mobilă 18 și fixă 20;

R_{19}', R_{19}'' - razele de contact ale coroanelor dințate ale blocului satelit 19.

Execuția paletei în formă curbilinie descrisă pe lungimea ei de o spirală logaritmică asigură o eficiență sporită. Masele de aer antrenate de traficul rutier 1 acționează asupra suprafeței paletei 7 turbinei 2, antrenând-o în mișcare de rotație (v. fig. 10). La rotirea palei din poziția I în poziția II, curenții de aer vor aluneca pe lungimea paletei, nimerind în zona periferică, care formează o cuvă, asigurând astfel o preluare mai completă a energiei acumulate de curenții de aer V_d până la ieșirea lor din contact cu paleta.

MD 3544 F2 2008.03.31

5

Totodată curenții de aer, care acționează asupra părții periferice a paletei amplasate în partea diametral opusă (care se rotește împotriva curenților de aer), datorită curburii inverse vor aluneca mai ușor în afara zonei de acțiune a paletei, opunând o rezistență minimă la rotirea paletei împotriva curenților de aer. O parte dintre curenții de aer, care acționează pe partea paletei cu curbura mare, amplasată mai aproape de

5

axa de rotație, vor aluneca parțial pe suprafața paletei, nimerind pe cealaltă paletă V_3 și participând împreună cu curenții de aer direcți V_d la rotirea paletei. Deoarece o spirală Arhimed reprezintă traiectoria mișcării uniforme a unui punct pe lungimea unui vector, care, la rândul său, se rotește uniform în jurul unei axe imaginare (care coincide cu punctul amplasat pe extremitatea cu rază minimă a spiralei), acest lucru va asigura o rotație mai uniformă a paletelor în jurul axului vertical fix.

10

În cazul turbinei amplasate în zona de mijloc a traficului rutier (v. fig. 11), care este supusă acțiunii curenților de aer din ambele părți, efectul va fi dublu. Curenții de aer, antrenati de traficul rutier dintr-o direcție, vor antrena în mișcare de rotație o paletă, iar curenții de aer, antrenati de traficul rutier din direcția opusă vor antrena cealaltă paletă.

15

Pentru a evita apariția unei zone moarte ale turbinei (de exemplu, poziția paralelă a ambelor palete față de autostradă), turbina poate fi executată cu 3 palete (v. fig. 5).

Turbinele eoliene amplasate de-a lungul traficului rutier pot fi între ele în funcție de necesități. De asemenea, pentru a asigura alimentarea încontinuu a consumatorilor cu energie electrică (și în perioadele când traficul rutier este lipsă), grupurile de turbine eoliene pot fi conectate la acumulatori.

20

În concluzie putem afirma că invenția propusă dispune de o eficiență sporită, compactitate și construcție relativ simplă.

Turbina eoliană antrenată de traficul rutier poate fi utilizată pe scară largă pentru:

- Iluminarea traseului și alimentarea sistemelor de semnalizare;
- Iluminarea localurilor mici, amplasate pe marginea drumului (locuri de parcare temporară, WC-uri, buticuri etc.);

25

- Încălzirea părții carosabile în scopul prevenirii formării poleiului (în special, în zonele care cer reducerea vitezei de circulație (punctele de frontieră, de control vamal, de plată (pe autostrăzile private etc.))

30

Paletetele turbinei pot fi colorate în culorile statului pe teritoriul căruia trece autostrada. În perspectiva unificării statelor europene (în Uniunea Europeană) culorile paletetelelor vor avea și o funcție informativă pentru participanții la traficul rutier.

(57) Revendicări:

5 1. Turbină eoliană antrenată de traficul rutier, care include o bază, pe care este montat un ax vertical fix, pe care este fixată o manta, în care este instalat un generator electric, rotorul căruia este legat
10 cu un arbore cu palete, **caracterizat prin aceea că** arborele cu palete este executat cav și este instalat pe axul vertical fix pe lagăre; profilul paletelor în secțiune longitudinală este descris de o spirală logaritmică, raza de curbură a căreia este mai mică la extremitățile paletei, iar numărul paletelor este de cel puțin două; în partea de sus a arborelui cav, în interior este fixată o roată dințată mobilă, legată cinematic printr-un bloc satelit cu roata dințată fixă, legată rigid cu mantaua generatorului electric, iar arborele manivelă, pe care este amplasat blocul satelit, este legat rigid cu rotorul generatorului electric.

15 2. Turbină eoliană antrenată de traficul rutier, care include o bază, pe care este montat un ax vertical fix, pe care este fixată o manta, în care este instalat un generator electric, rotorul căruia este legat cu un arbore cu palete, **caracterizat prin aceea că** arborele cu palete este executat cav și este instalat pe axul vertical fix pe lagăre; profilul paletelor în secțiune longitudinală este descris de o spirală logaritmică, raza de curbură a căreia este mai mică la extremitățile paletei, iar numărul paletelor este de cel puțin două; în partea de sus a arborelui cav, în interior este fixată o roată dințată mobilă, legată cinematic printr-un bloc satelit cu roata dințată fixă, legată rigid cu mantaua generatorului electric, iar arborele manivelă, pe care este amplasat blocul satelit, este legat cinematic prin intermediul unui cuplaj unisens cu un volant, care este fixat pe rotorul generatorului electric.

20 3. Turbină eoliană antrenată de traficul rutier, care include o bază, pe care este montat un ax vertical fix, pe care este fixată o manta, în care este instalat un generator electric, rotorul căruia este legat cu un arbore cu palete, **caracterizat prin aceea că** arborele cu palete este executat cav și este instalat pe axul vertical fix pe lagăre; profilul paletelor în secțiune longitudinală este descris de o spirală logaritmică, raza de curbură a căreia este mai mică la extremitățile paletei, iar numărul paletelor este de cel puțin două; în partea de sus a arborelui cav, în interior este fixată o roată mobilă, executată în formă de roată de
25 fricțiune, legată cinematic prin contactele de fricțiune ale blocului satelit cu roata de fricțiune fixă, legată rigid cu mantaua generatorului electric, iar arborele manivelă, pe care este amplasat blocul satelit, este legat rigid cu rotorul generatorului electric.

30

(56) Referințe bibliografice:

1. WO 2005003553 2005.01.13
2. WO 0131196 2001.05.03

Șef Secție:

SĂU Tatiana

Examinator:

ANDREEVA Svetlana

Redactor:

UNGUREANU Mihail

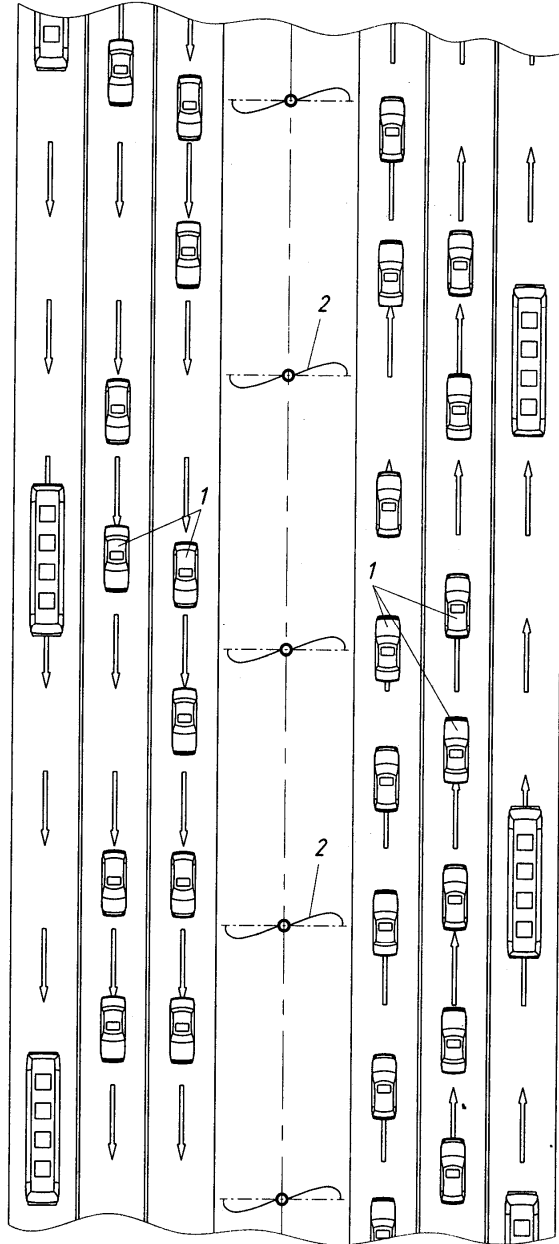


Fig. 1

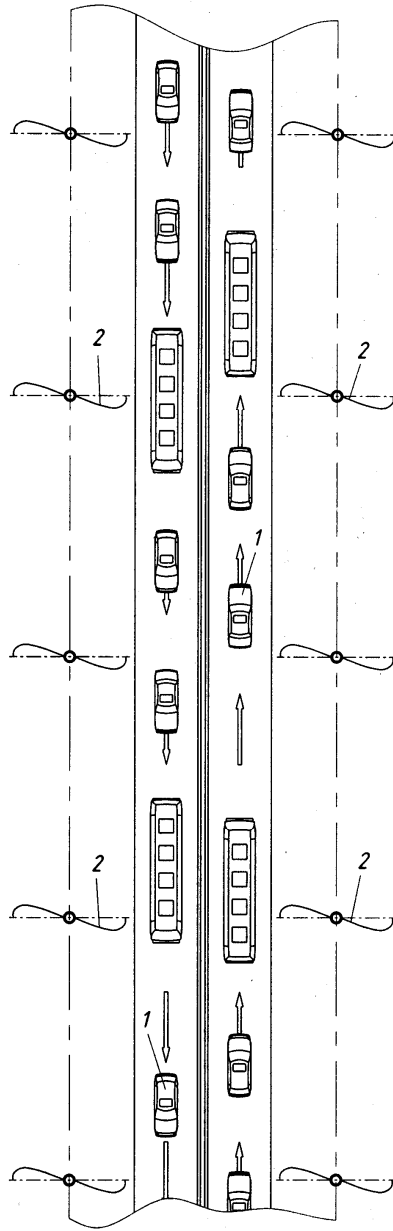


Fig. 2

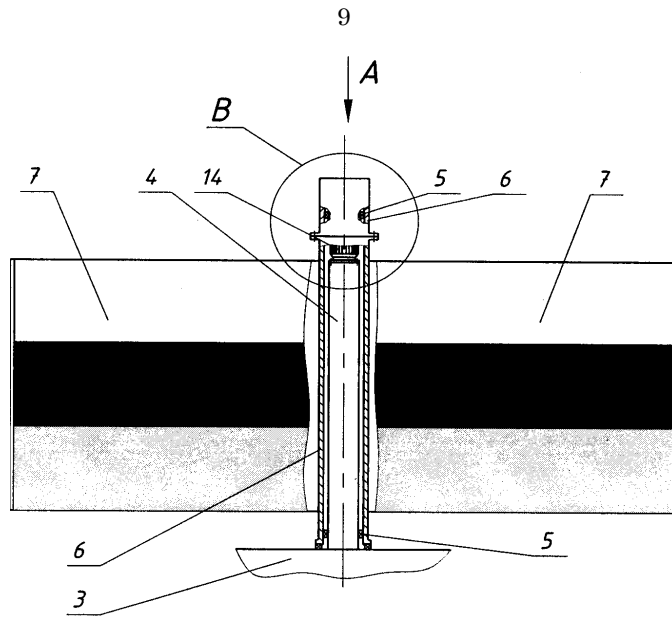


Fig. 3

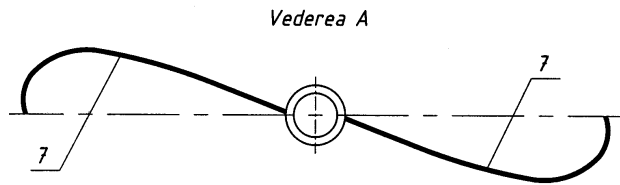


Fig. 4

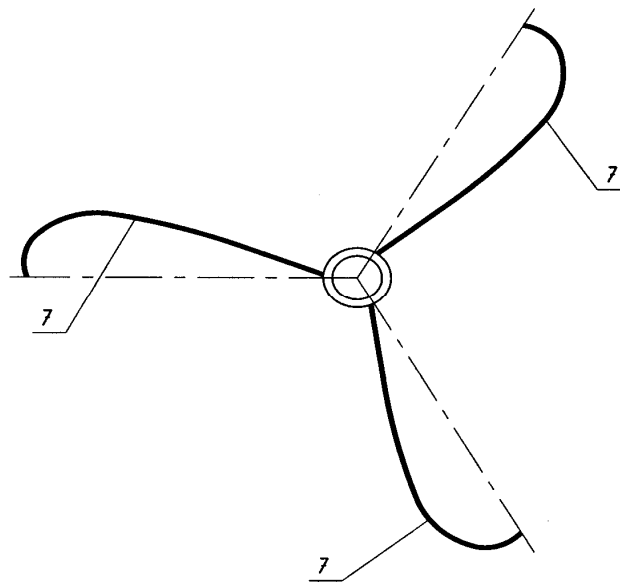


Fig. 5

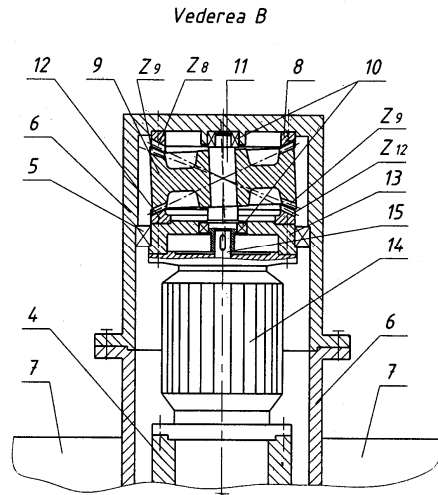


Fig. 6

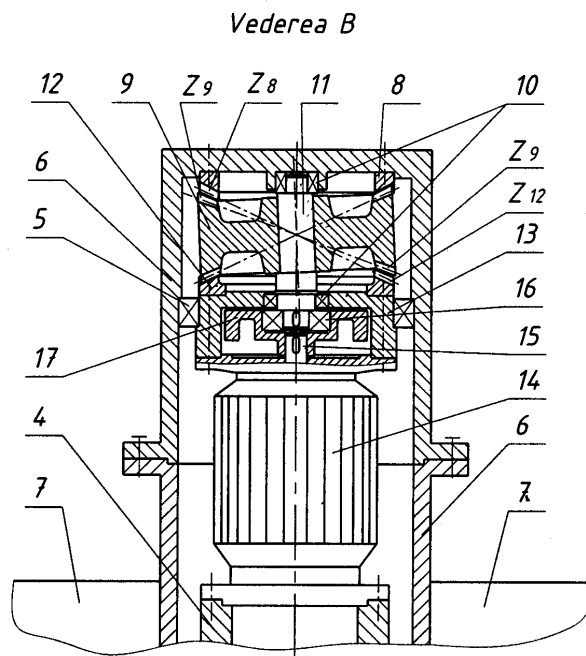


Fig. 7

Vederea B

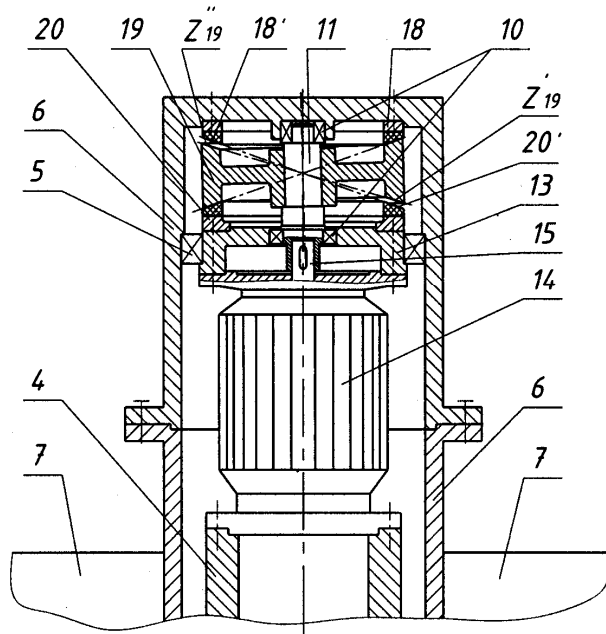


Fig. 8

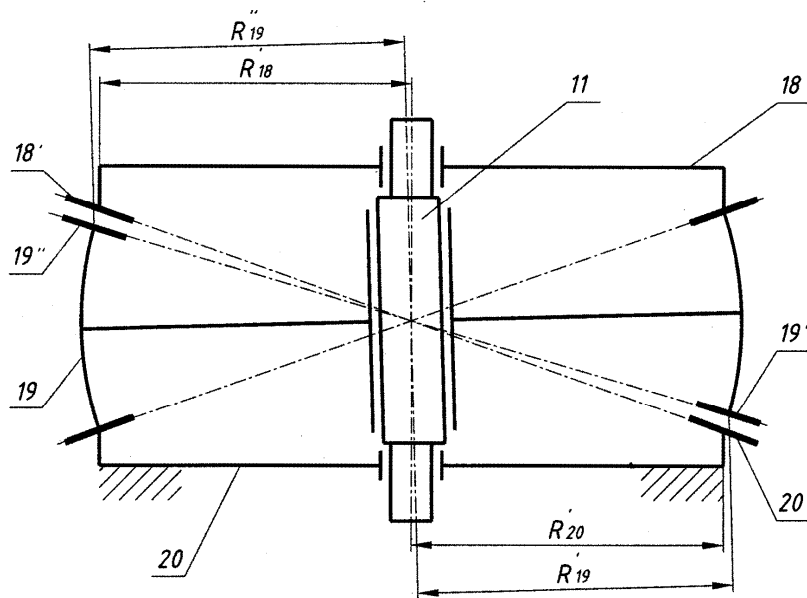


Fig. 9

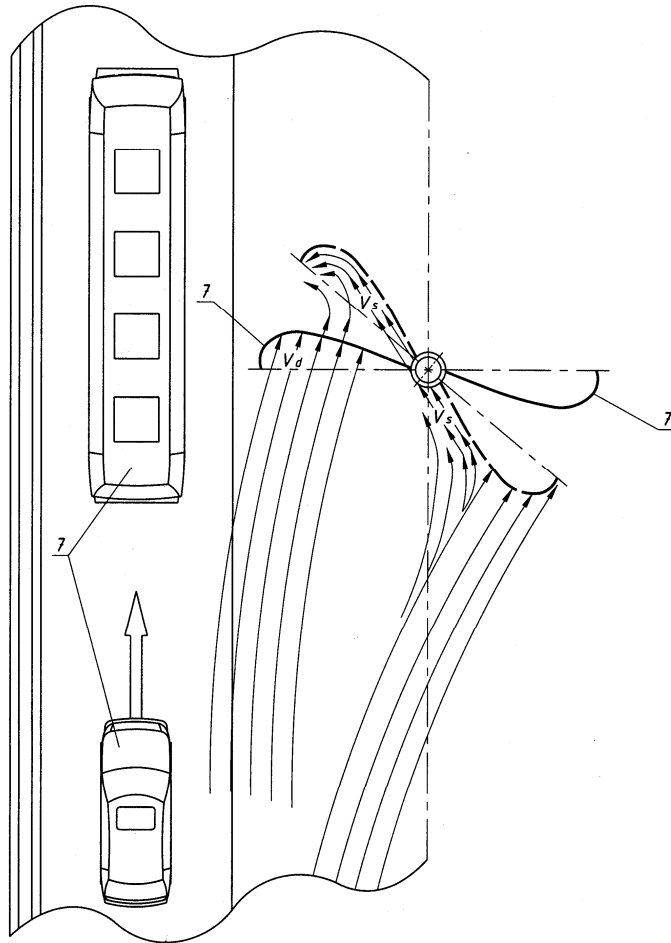


Fig. 10

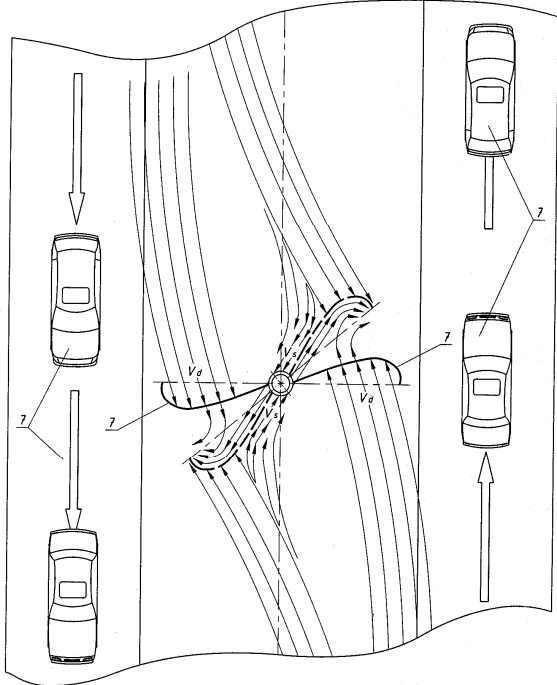


Fig. 11