



MD 740 Y 2014.02.28

REPUBLICA MOLDOVA



(19) Agenția de Stat pentru Proprietatea Intelectuală

(11) 740 (13) Y
(51) Int.Cl: G01R 27/02 (2006.01)
H03H 11/46 (2006.01)
G01R 35/00 (2006.01)

(12) BREVET DE INVENȚIE DE SCURTĂ DURATĂ

Table with 2 columns and 2 rows containing patent details: In termen de 6 luni de la data publicării mențiunii privind hotărârea de acordare a brevetului de invenție de scurtă durată, orice persoană poate face opoziție la acordarea brevetului; (21) Nr. depozit: s 2013 0150; (22) Data depozit: 2013.08.28; (45) Data publicării hotărârii de acordare a brevetului: 2014.02.28, BOPI nr. 2/2014; (71) Solicitant: UNIVERSITATEA TEHNICĂ A MOLDOVEI, MD; (72) Inventator: NASTAS Vitalie, MD; (73) Titular: UNIVERSITATEA TEHNICĂ A MOLDOVEI, MD

(54) Convertor de impedanță

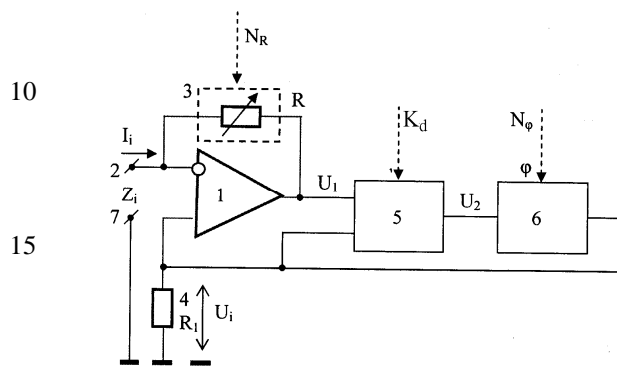
(57) Rezumat:

Invenția se referă la domeniile tehnicii de măsurare și radioelectronicii și poate fi utilizată pentru reproducerea impedanțelor virtuale cu reglare independentă a modulului și fazei.

Convertorul de impedanță conține două cleme (2, 7), un amplificator operațional (1) cu două intrări și o ieșire, un rezistor variabil (3) comandat de cod, conectat cu polii între intrarea inversoare și ieșirea amplificatorului operațional (1), un rezistor fix (4), conectat între intrarea neinversoare a amplificatorului operațional (1) și masă, un amplificator diferențial (5) cu factor de transmisiune variabil în trepte, conectat cu intrările respectiv la ieșirea și la intrarea neinversoare ale amplificatorului operațional (1), un defazor (6) comandat de cod cu posibilitatea reglării fazei în banda de valori 0...360° și cu coeficient de amplificare unitar, conectat cu intrarea la ieșirea amplificatorului diferențial (5), iar cu ieșirea - la intrarea neinversoare a

amplificatorului operațional (1), totodată clemele (2, 7) sunt conectate respectiv la intrarea inversoare a amplificatorului operațional (1) și la masă.

5 Revendicări: 1
Figuri: 1



MD 740 Y 2014.02.28

**(54) Impedance converter****(57) Abstract:**

1  
The invention relates to the field of measuring equipment and radioelectronics and can be used for reproduction of virtual impedances with independent regulation of the modulus and phase.

The impedance converter comprises two terminals (2, 7), an operational amplifier (1) with two inputs and one output, a code-controllable variable resistor (3), connected with the poles between the inverting input and the output of the operational amplifier (1), a fixed resistor (4), connected between the noninverting input of the operational amplifier (1) and the common wire, a differential amplifier (5) with stepwise-variable transmission coefficient, having its inputs connected, respectively, to the output and the

2  
noninverting input of the operational amplifier (1), a code-controllable shifter (6) with the possibility of controlling the phase in the range of values  $0...360^\circ$  and with unit amplification coefficient, having its input connected to the output of the differential amplifier (5) and its output – to the noninverting input of the operational amplifier (1), at the same time the terminals (2, 7) are connected respectively to the inverting input of the operational amplifier (1) and to the common wire.

Claims: 1

Fig.: 1

**(54) Конвертор импеданса****(57) Реферат:**

1  
Изобретение относится к областям измерительной техники и радиоэлектроники и может быть использовано для воспроизведения виртуальных импедансов с независимым регулированием модуля и фазы.

Конвертор импеданса содержит две клеммы (2, 7), операционный усилитель (1) с двумя входами и одним выходом, кодоуправляемый переменный резистор (3), включенный полюсами между инвертирующим входом и выходом операционного усилителя (1), постоянный резистор (4), включенный между неинвертирующим входом операционного усилителя (1) и общим проводом, дифференциальный усилитель (5) со ступенчато – регулируемым коэффициентом передачи, подключенный входами

2  
соответственно к выходу и к неинвертирующему входу операционного усилителя (1), кодоуправляемый фазовращатель (6) с возможностью регулирования фазы в диапазоне значений  $0...360^\circ$  и с единичным коэффициентом усиления, подключенный входом к выходу дифференциального усилителя (5), а выходом - к неинвертирующему входу операционного усилителя (1), при этом клеммы (2, 7) подключены соответственно к инвертирующему входу операционного усилителя (1) и к общему проводу.

П. формулы: 1

Фиг.: 1

**Descriere:**

Invenția se referă la domeniile tehnicii de măsurare și radioelectronicii și poate fi utilizată pentru reproducerea impedanțelor virtuale cu reglare independentă a modulului și fazei.

5 Cea mai apropiată soluție este convertorul de impedanță, care conține un amplificator operațional cu un rezistor variabil comandat de cod, un amplificator diferențial și un defazor – toate conectate în cascadă, ieșirea defazorului fiind conectată la intrarea neinversoare a amplificatorului operațional, precum și două cleme, conectate respectiv la intrarea inversoare a amplificatorului operațional și la masă. Convertorul asigură reproducerea impedanțelor reprezentate în coordonate polare cu reglare independentă a modulului și fazei impedanței reproduse [1].

Dezavantajul acestui convertor constă în imposibilitatea reglării în trepte a impedanței reproduse, ceea ce îngustează domeniul de utilizare.

Problema pe care o rezolvă prezenta invenție constă în asigurarea reglării în trepte a impedanței reproduse și, prin urmare, lărgirea domeniului de utilizare.

15 Convertorul, conform invenției, înlătură dezavantajul menționat mai sus prin aceea că conține două cleme, un amplificator operațional cu două intrări și o ieșire, un rezistor variabil comandat de cod, conectat cu polii între intrarea inversoare și ieșirea amplificatorului operațional, un rezistor fix, conectat între intrarea neinversoare a amplificatorului operațional și masă, un amplificator diferențial cu factor de transmisiune variabil în trepte, conectat cu intrările respectiv la ieșirea și la intrarea neinversoare ale amplificatorului operațional, un defazor comandat de cod cu posibilitatea reglării fazei în banda de valori  $0 \dots 360^\circ$  și cu coeficient de amplificare unitar, conectat cu intrarea la ieșirea amplificatorului diferențial, iar cu ieșirea – la intrarea neinversoare a amplificatorului operațional, totodată clemele sunt conectate respectiv la intrarea inversoare a amplificatorului operațional și la masă.

25 Rezultatul invenției constă în reproducerea impedanțelor exprimate în coordonate polare cu posibilitatea reglării în trepte și lină a impedanței reproduse.

Invenția se explică prin desenul din figură, care reprezintă schema convertorului.

Convertorul de impedanță conține două cleme 2, 7, un amplificator operațional 1 cu două intrări și o ieșire, un rezistor variabil 3 comandat de cod, conectat cu polii între intrarea inversoare și ieșirea amplificatorului operațional 1, un rezistor fix 4, conectat între intrarea neinversoare a amplificatorului operațional 1 și masă, un amplificator diferențial 5 cu factor de transmisiune variabil în trepte, conectat cu intrările respectiv la ieșirea și la intrarea neinversoare ale amplificatorului operațional 1, un defazor 6 comandat de cod cu posibilitatea reglării fazei în banda de valori  $0 \dots 360^\circ$  și cu coeficient de amplificare unitar, conectat cu intrarea la ieșirea amplificatorului diferențial 5, iar cu ieșirea – la intrarea neinversoare a amplificatorului operațional 1, totodată clemele 2, 7 sunt conectate respectiv la intrarea inversoare a amplificatorului operațional 1 și la masă.

30 Rezistorul variabil 3 posedă o intrare de comandă de cod  $N_R$ , prin care se asigură reglarea lină a rezistenței lui  $R$ , amplificatorul diferențial 5 posedă o intrare  $N_d$  de comandă cu factorul lui de transmisiune  $K_d$  în trepte, iar defazorul 6 – o intrare de comandă de cod  $N_\varphi$  pentru reglarea defazajului  $\varphi$ .

Convertorul funcționează în modul următor.

Amplificatorul operațional 1 și rezistorul 3 cu rezistența  $R$  formează un convertor de curent în tensiune. Tensiunea  $U_1$  la ieșirea lui constituie:

$$U_1 = -I_i \cdot R + U_i, \quad (1)$$

45 unde:  $I_i$  – curentul de intrare,  $U_i$  – căderea de tensiune pe rezistorul 4.

Tensiunea  $U_2$  la ieșirea amplificatorului diferențial 5, cu evidența (1) constituie:

$$U_2 = K_d \cdot (U_i - U_1) = K_d \cdot I_i \cdot R. \quad (2)$$

Tensiunea  $U_i$  la ieșirea defazorului 6:

$$U_i = K_\varphi \cdot U_2 = K_d \cdot R \cdot M e^{j\varphi} \cdot I_i = K_d R e^{j\varphi} I_i, \quad (3)$$

unde:  $K_\varphi = M e^{j\varphi} = 1 \cdot e^{j\varphi}$  - factorul de transmisiune al defazorului 6.

Impedanța  $Z_i$ , reprodusă de convertor la clemele 2 și 7, se determină:

$$Z_i = U_i / I_i = K_d \cdot R e^{j\varphi} = Z_i e^{j\varphi_i}, \quad (4)$$

50 unde:  $Z_i$  – modulul impedanței reproduse,  $\varphi_i$  – faza ei.

5 După cum rezultă din relația (4), modulul  $Z_i$  al impedanței reproduse de convertor  $Z_i$  poate fi reglat în trepte prin intermediul intrării  $N_d$ , care asigură valori ale factorului de transmisiune  $K_d = 1; 10; 10^2$ , etc., sau altele, după necesitate, și lin, prin reglarea rezistenței rezistorului 3 cu codul  $N_R$ . Faza ei  $\varphi_i$  este egală cu unghiul de fază  $\varphi$  introdus de defazorul 6 și poate fi reglată cu codul de comandă  $N_\varphi$ .

10 Pentru exemplu, la utilizarea unui rezistor variabil cu banda de reglare a rezistenței  $R = (0 \dots 10^6) \Omega$ , a unui amplificator diferențial cu factor de transmisiune  $K_d = 1; 10; 10^2$ , etc. și a unui defazor cu banda de reglare a defazajului  $\varphi = (0 \dots 360^\circ)$ , conform relației (4), banda de reglare a modulului impedanței reproduse de convertor constituie respectiv  $Z_i = (0 \dots 10^6; 0 \dots 10^7; 0 \dots 10^8$ , etc.)  $\Omega$ , iar a fazei  $\varphi_i = (0 \dots 360^\circ)$ .

## (56) Referințe bibliografice citate în descriere:

1. MD 420 Z 2012.04.30

## (57) Revendicări:

Convertor de impedanță, care conține două cleme (2, 7), un amplificator operațional (1) cu două intrări și o ieșire, un rezistor variabil (3) comandat de cod, conectat cu polii între intrarea inversoare și ieșirea amplificatorului operațional (1), un rezistor fix (4), conectat între intrarea neinversoare a amplificatorului operațional (1) și masă, un amplificator diferențial (5) cu factor de transmisiune variabil în trepte, conectat cu intrările respectiv la ieșirea și la intrarea neinversoare ale amplificatorului operațional (1), un defazor (6) comandat de cod cu posibilitatea reglării fazei în banda de valori  $0 \dots 360^\circ$  și cu coeficient de amplificare unitar, conectat cu intrarea la ieșirea amplificatorului diferențial (5), iar cu ieșirea – la intrarea neinversoare a amplificatorului operațional (1), totodată clemele (2, 7) sunt conectate respectiv la intrarea inversoare a amplificatorului operațional (1) și la masă.

Șef secție:

SĂU Tatiana

Examinator:

GROSU Viorel

Redactor:

CANȚER Svetlana

