



MD 2955 B1 2006.01.31

REPUBLICA MOLDOVA



(19) Agenția de Stat pentru Proprietatea Intelectuală

(11) 2955 (13) B1 (51) Int. Cl.: B23K 20/12 (2006.01) B29C 65/06 (2006.01)

(12) BREVET DE INVENȚIE

Hotărârea de acordare a brevetului de invenție poate fi revocată în termen de 6 luni de la data publicării

(21) Nr. depozit: a 2005 0218 (22) Data depozit: 2005.08.01

(45) Data publicării hotărârii de acordare a brevetului:

2006.01.31, BOPI nr. 1/2006

(71) Solicitant: UNIVERSITATEA TEHNICĂ A MOLDOVEI, MD

(72) Inventatori: BOSTAN Ion, MD; BOTEZ Ilie, MD; DULGHERU Valeriu, MD; DICUSARĂ Ion, MD

(73) Titular: UNIVERSITATEA TEHNICĂ A MOLDOVEI, MD

(54) Procedeu și dispozitiv de sudare prin fricțiune

(57) Rezumat:

Invenția se referă la procedeu și instalație de sudare prin fricțiune și poate fi utilizată în diferite ramuri ale industriei constructoare de mașini pentru sudarea pieselor de dimensiuni mici de formă cilindrică.

Procedeu de sudare prin fricțiune se bazează pe utilizarea mai multor piese pentru sudarea simultană, în care piesele se apasă una în alta și se pun în mișcare. Piesele de sudat cilindrice amplasate una deasupra alteia sunt puse în mișcare de rotație în jurul axei sale în direcții opuse de același mecanism de acționare și sunt apăstate una în alta cu o creștere în progresie a presiunii axiale.

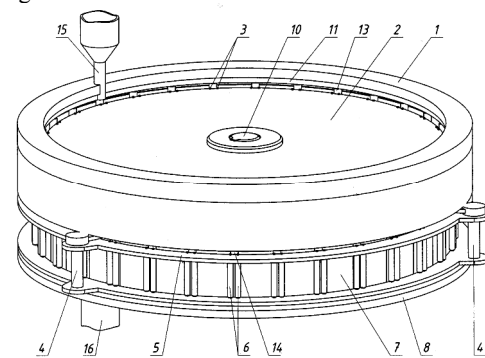
Dispozitivul de sudare prin fricțiune include o carcasă cilindrică 1, două elemente de fixare a pieselor de sudat și un mecanism de acționare 9. Elementele cilindrice de fixare ale pieselor de sudat sunt executate în formă de două tambure amplasate concentric una deasupra alteia. Tamburul superior 2, care este format din discul superior și cel inferior, între care, pe circumferință, în perechi sunt fixate role de ghidare și de acționare 3, este fixat rigid pe arborele condus 10 al mecanismului de acționare 9 și plasat liber în carcasă 1. Între peretele interior al carcasei 1 și rolele de ghidare și de acționare 3 a tamburului superior 2 sunt amplasate piesele de sudat superioare 13, capătul superior al cărora contactează cu partea inferioară executată profilată a camei inelare 11 fixată rigid în carcasă 1. Tamburul inferior 5, care este format din două inele, între care sunt fixate pe circumferință, în perechi, role de ghidare și de acționare 6, este montat liber pe partea cilindrică a plăcii de sprijin 8, în care este fixat mecanismul de acționare 9.

Între suprafața laterală a părții cilindrice a plăcii de sprijin 8 și rolele de ghidare și de acționare 6 ale tamburului inferior 5 sunt amplasate piesele de sudat inferioare 14, capătul de sus al cărora contactează cu capătul de jos al pieselor de sudat superioare 13, iar discul inferior al tamburului superior 2 este fixat prin bolțuri de antrenare 4 la inelele tamburului inferior 5. Dispozitivul este dotat suplimentar cu un buncăr pentru avansarea pieselor de sudat 15, fixat pe carcasă 1 în zona fazei de repaus inferioare a profilului camei 11 și cu un buncăr pentru colectarea pieselor prelucrate 16, fixat în placa de sprijin 8, în zona fazei de repaus superioare a profilului camei 11.

Revendicări: 2

Figuri: 5

15



MD 2955 B1 2006.01.31

MD 2955 B1 2006.01.31

Descriere:

Invenția se referă la procedeu și instalație de sudare prin fricțiune și poate fi utilizată în diverse ramuri ale industriei constructoare de mașini, pentru sudarea pieselor de dimensiuni mici de formă cilindrică.

5 Este cunoscut procedeul și dispozitivul de sudare prin fricțiune cu un disc rotitor. Sudarea prin fricțiune a pieselor de sudat de tip tablă este realizată prin intermediul unui disc rotitor și a unui cursor, care este amplasat progresiv în direcția sudării, astfel că cursorul este dislocat după discul rotitor pe suprafețele pieselor de sudat. Materialul îmbinării este încălzit de discul rotitor, până la starea plastică sub acțiunea forțelor de frecare, este transferat în zona de după disc, unde este presat. Materialul de
10 adaos este introdus forțat în partea din față a zonei de sudare, este forțat la început de generatoarele suprafeței discului rotativ și cu ajutorul unei camere localizate în partea din față a cursorului, este acumulat în stare plastică. În zona din spatele discului rotitor, materialul îmbinării este format cu rezistență sub acțiunea presării [1].

Dezavantajul procedeuului și instalației este productivitatea relativ redusă.

15 Mai este cunoscut procedeul de sudare prin fricțiune, care se bazează pe utilizarea mai multor piese pentru sudarea simultană, în care acestea se apasă una în alta și se pun în mișcare [2].

Dezavantajul procedeuului constă într-o calitate redusă ca urmare a orientării reciproce imprecise a pieselor de sudat.

20 De asemenea este cunoscut dispozitivul de sudare prin fricțiune, care include o carcasă cilindrică, două elemente de fixare a pieselor de sudat și un mecanism de acționare [3].

Dezavantajul acestui dispozitiv constă în construcția complicată (include mai multe mecanisme de acționare) și productivitate redusă (simultan se realizează sudura doar a unei perechi de piese).

Problema pe care o rezolvă invenția este mărirea productivității și simplificarea construcției.

25 Procedeul înlătură dezavantajele menționate mai sus prin aceea că se bazează pe utilizarea mai multor piese pentru sudarea simultană, în care piesele se apasă una în alta și se pun în mișcare. Piesele de sudat cilindrice amplasate una deasupra alteia sunt puse în mișcare de rotație în jurul axei sale în sensuri opuse de același mecanism de acționare și sunt apăstate una în alta cu o creștere în progresie a presiunii axiale.

30 Dispozitivul înlătură dezavantajele menționate mai sus prin aceea că include o carcasă cilindrică, două elemente de fixare a pieselor de sudat și un mecanism de acționare. Noutatea constă în aceea că elementele cilindrice de fixare ale pieselor de sudat sunt executate în formă de două tambure amplasate concentric una deasupra alteia. Tamburul superior, care este format din discul superior și cel inferior, între care, pe circumferință, în perechi sunt fixate role de ghidare și de acționare, este fixat rigid pe arborele condus al mecanismului de acționare și plasat liber în carcasă. Între peretele interior al carcasei și rolele de ghidare și de acționare a tamburului superior sunt amplasate piesele de sudat superioare, capătul superior al cărora contactează cu partea inferioară executată profilată a camei inelare fixată rigid în carcasă. Tamburul inferior, care este format din două inele, între care sunt fixate pe circumferință, în
35 perechi, role de ghidare și de acționare, este montat liber pe partea cilindrică a plăcii de sprijin, în care este fixat mecanismul de acționare. Între suprafața laterală a părții cilindrice a plăcii de sprijin și rolele
40 de ghidare și acționare ale tamburului inferior sunt amplasate piesele de sudat inferioare, capătul de sus al cărora contactează cu capătul de jos al pieselor de sudat superioare. Discul inferior al tamburului superior este fixat prin bolțuri de antrenare la inelele tamburului inferior. Dispozitivul este dotat suplimentar cu un buncăr pentru avansarea pieselor de sudat, fixat pe carcasă în zona fazei de repaus inferioare a profilului camei și cu un buncăr pentru colectarea pieselor prelucrate, fixat în placa de
45 sprijin, în zona fazei de repaus superioare a profilului camei.

Rezultatul invenției constă în aceea că procedeul și dispozitivul asigură sudarea pieselor mici de formă cilindrică în flux continuu, ceea ce exclude pierderea timpului de încărcare-descărcare, o uniformitate și densitate a structurii metalului în zona îmbinării și, în consecință, o calitate bună a îmbinării,

50 Invenția se explică prin desenele din fig. 1...5, care reprezintă:

- fig. 1, vederea generală a dispozitivului de sudare prin fricțiune;
- fig. 2, dispozitivul de sudare prin fricțiune în secțiune (variantă tridimensională);
- fig. 3, dispozitivul de sudare prin fricțiune în secțiune (variantă bidimensională);
- fig. 4, desfășurata suprafeței de lucru a camei;
- 55 - fig. 5, subsansamblurile de bază ale dispozitivului de sudare prin fricțiune.

Dispozitivul de sudare prin fricțiune (fig. 1, 2, 3, 4, 5) include carcasa cilindrică 1, în care este amplasat tamburul superior 2 cu rolele de ghidare și acționare 3. Discul de jos al tamburului superior 2 este legat prin bolțurile de antrenare 4 cu tamburul inferior 5, care include, de asemenea, role de ghidare și acționare 6. Tamburul inferior 5 cu rolele 6 este instalat pe suprafața cilindrică exterioară 7 a plăcii de

MD 2955 B1 2006.01.31

4

sprijin 8. Pe placa de sprijin 8 este fixat mecanismul de acționare 9, arborele condus 10 al căruia este legat rigid cu tamburul superior 2. În partea de sus a carcasei 1 este instalată fix cama inelară 11, partea profilată 12 a căreia contactează cu capetele de sus ale pieselor de sudat superioare 13 instalate pe rolele de ghidare și acționare 3 ale tamburului superior 2. Capetele de jos ale pieselor de sudat superioare 13 contactează cu capetele de sus ale pieselor de sudat inferioare 14, instalate pe rolele de ghidare și acționare 6 ale tamburului inferior 5. Pe partea frontală a carcasei 1 în zona de repaus inferior a părții profilate 12 a camei 11 este instalat buncărul 15 pentru avansarea pieselor de sudat, iar în partea de jos a plăcii de sprijin 8 este executat buncărul 16 pentru colectarea pieselor prelucrate.

5
10
15
20
25
30
35
40

Procedul se realizează în modul următor: la rotirea tamburului superior 2 și inferior 5 în același sens de la mecanismul de acționare 9, piesele de sudat superioare 13 și inferioare 14, contactând prin rolele de ghidare și acționare 3 și, respectiv, 6 cu suprafața interioară a carcasei 1 și, respectiv, cu suprafața cilindrică exterioară 7 a plăcii de sprijin 8, se vor roti în sensuri opuse. Deplasarea axială a unei piese de sudat și presarea lor axială cu o forță, care crește progresiv, este realizată de suprafața profilată 12 a camei 11 la rotirea tamburului superior 2.

15
20
25
30
35
40
45

Dispozitivul de sudare prin fricțiune funcționează în modul următor: se pornește mecanismul de acționare 9, care va roti tamburele superior 2 și, respectiv, inferior 5. Simultan piesele de sudat din buncărul 15 se vor plasa în locașurile formate pe de o parte de rolele de ghidare și acționare 3 ale tamburului superior 2 și suprafața cilindrică interioară a carcasei 1, pe de altă parte – de rolele de ghidare și acționare 6 ale tamburului inferior 5 și suprafața cilindrică exterioară 7 a plăcii de sprijin 8. După alimentarea cu piese de sudat a primului locaș, tamburele superior 2 și inferior 5 se rotesc, aducând în fața buncărului 15 o altă pereche de goluri. Procesul se repetă. Prima pereche de piese de sudat superioare 13 și inferioare 14 se vor roti în jurul axelor lor în sensuri opuse, deoarece la rotirea în același sens a tamburelor superior 2 și inferior 5, rolele de ghidare și acționare 3 vor contacta cu suprafața cilindrică a pieselor superioare de sudat 13, iar ele, la rândul lor, cu partea cilindrică în zona diametral opusă contactează cu suprafața cilindrică interioară a carcasei 1. Rolele de ghidare și acționare 6 vor contacta cu suprafața cilindrică a pieselor de sudat inferioare 14, iar ele, la rândul lor – cu partea cilindrică în zona diametral opusă, contactează cu suprafața cilindrică exterioară 7 a plăcii de sprijin 8. Totodată, axele pieselor de sudare inferioare 13 și superioare 14 se vor roti în raport cu axa tamburelor 2 și 5, astfel încât capetele de sus ale pieselor de sudare superioare 13 vor începe să contacteze cu sectorul fazei de ridicare preliminară **AB** a suprafeței profilate 12 a camei 11, realizându-se astfel apăsarea pieselor de sudat superioare 13 pe piesele de sudat inferioare 14. La rotirea tamburelor 2 și 5 în continuare, deplasarea pieselor de sudat superioare 13 crește, mărindu-se progresiv și forța de apăsare. Valoarea maximă a forței de apăsare se atinge pe segmentul **BC** (fig. 4), când are loc eliminarea tuturor impurităților și a surplusului topit de material. În această zonă metalul atinge starea de plastificare, realizându-se îmbinarea pieselor 13 și 14. În faza imediat următoare (segmentul **CO**) are loc ieșirea de sub acțiunea forței de apăsare a pieselor de sudat 13 și 14, care formează o singură piesă sudată și care, fiind mânată în continuare de rotirea tamburelor 2 și 5, va cădea în buncărul 16. În locul perechii căzute în buncărul 16, o altă pereche de piese de sudat va fi plasată din buncărul 15 în locașurile tamburelor 2 și 5 și procesul se va repeta.

Productivitatea dispozitivului de sudare prin fricțiune poate fi calculată prin relația:

$$Q = 60 \cdot Z \cdot n_{\text{tambur}} \text{ (piese/h)},$$

unde Z este numărul de locașuri pentru piesele de sudare 13 și 14 (numărul de piese 13 și 14 aflate simultan în diferite faze de sudare);

n – numărul de rotații al arborelui condus 10 al mecanismului de acționare 9 (ale tamburelor superior 2 și inferior 5, min^{-1});

60 - coeficientul de trecere de la minute la ore.

De exemplu, pentru o instalație cu 12 locașuri, cu turația de $n_{\text{tambur}} = 10 \text{ min}^{-1}$, productivitatea va fi:

$$Q = 60 \cdot 12 \cdot 10 = 7200 \text{ (piese/h)}$$

Astfel, procedeul de sudare și dispozitivul de realizare a metodei de sudare prin fricțiune asigură sudura pieselor cilindrice mici (cu dimensiunile până la 20 mm) cu o productivitate înaltă.

Apăsarea pieselor de sudat cu o forță ce crește progresiv după o legitate bine determinată și rotirea relativ uniformă a pieselor de sudat în jurul axelor sale asigură o uniformitate și densitate a structurii metalului în zona îmbinării și, în consecință, o calitate bună a îmbinării.

MD 2955 B1 2006.01.31

5

(57) Revendicări:

- 5 1. Procedeu de sudare prin fricțiune ce se bazează pe utilizarea câtorva piese pentru sudarea simultană, în care piesele se apasă una în alta și se pun în mișcare, **caracterizată prin aceea că** piesele de sudat cilindrice amplasate una deasupra alteia sunt puse în mișcare de rotație în jurul axei sale în direcții opuse de același mecanism de acționare și sunt apăstate una în alta cu o creștere în progresie a presiunii axiale.
- 10 2. Dispozitiv de sudare prin fricțiune, care include o carcasă cilindrică, două elemente de fixare a pieselor de sudat și un mecanism de acționare, **caracterizat prin aceea că** elementele cilindrice de fixare ale pieselor de sudat sunt executate în formă de două tambure amplasate concentric una deasupra alteia; tamburul superior, care este format din discul superior și cel inferior, între care pe circumferință în perechi sunt fixate role de ghidare și de acționare, este fixat rigid pe arborele condus al mecanismului
- 15 de acționare și plasat liber în carcasă, totodată între peretele interior al carcasei și rolele de ghidare și de acționare a tamburului superior sunt amplasate piesele de sudat superioare, capătul superior al cărora contactează cu partea inferioară executată profilată a camei inelare fixată rigid în carcasă; tamburul inferior, care este format din două inele, între care sunt fixate pe circumferință, în perechi, role de ghidare și de acționare, este montat liber pe partea cilindrică a plăcii de sprijin, în care este fixat
- 20 mecanismul de acționare, totodată între suprafața laterală a părții cilindrice a plăcii de sprijin și rolele de ghidare și acționare ale tamburului inferior sunt amplasate piesele de sudat inferioare, capătul de sus al cărora contactează cu capătul de jos al pieselor de sudat superioare, iar discul inferior al tamburului superior este fixat prin bolțuri de antrenare la inelele tamburului inferior; dispozitivul este dotat suplimentar cu un buncăr pentru avansarea pieselor de sudat, fixat pe carcasă în zona fazei de repaus
- 25 inferioare a profilului camei și cu un buncăr pentru colectarea pieselor prelucrate, fixat în placa de sprijin, în zona fazei de repaus superioare a profilului camei.

30

(56) Referințe bibliografice:

1. UA 69459 C1 2004.01.31
2. RU 2233743 C2 2004.08.10
3. RU 2043891 C1 1995.09.20

Șef Secție:

NEKLIUDOVA Natalia

Examinator:

SĂU Tatiana

Redactor:

UNGUREANU Mihail

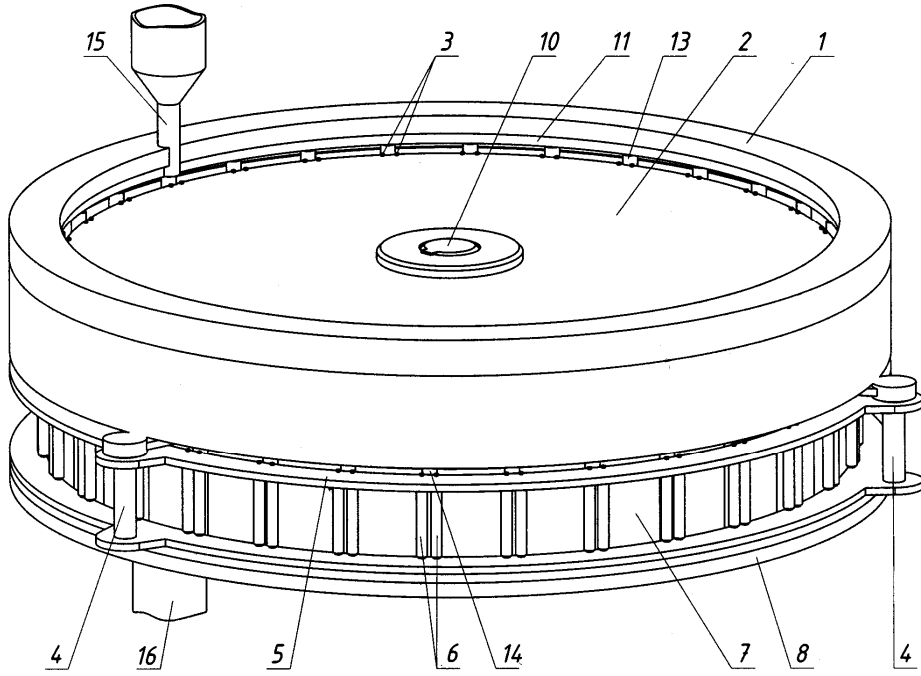


Fig. 1

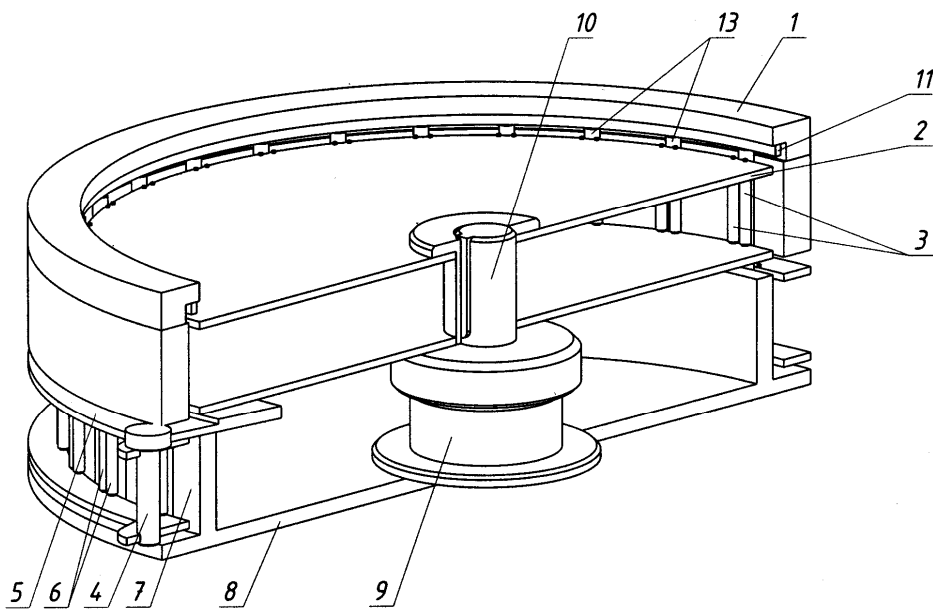


Fig. 2

MD 2955 B1 2006.01.31

7

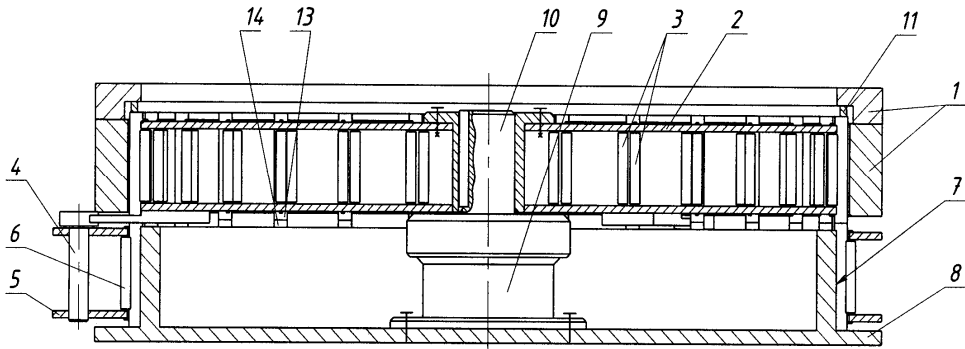


Fig. 3

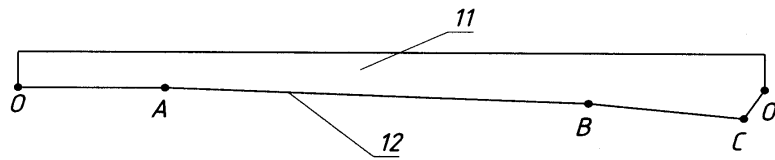


Fig. 4

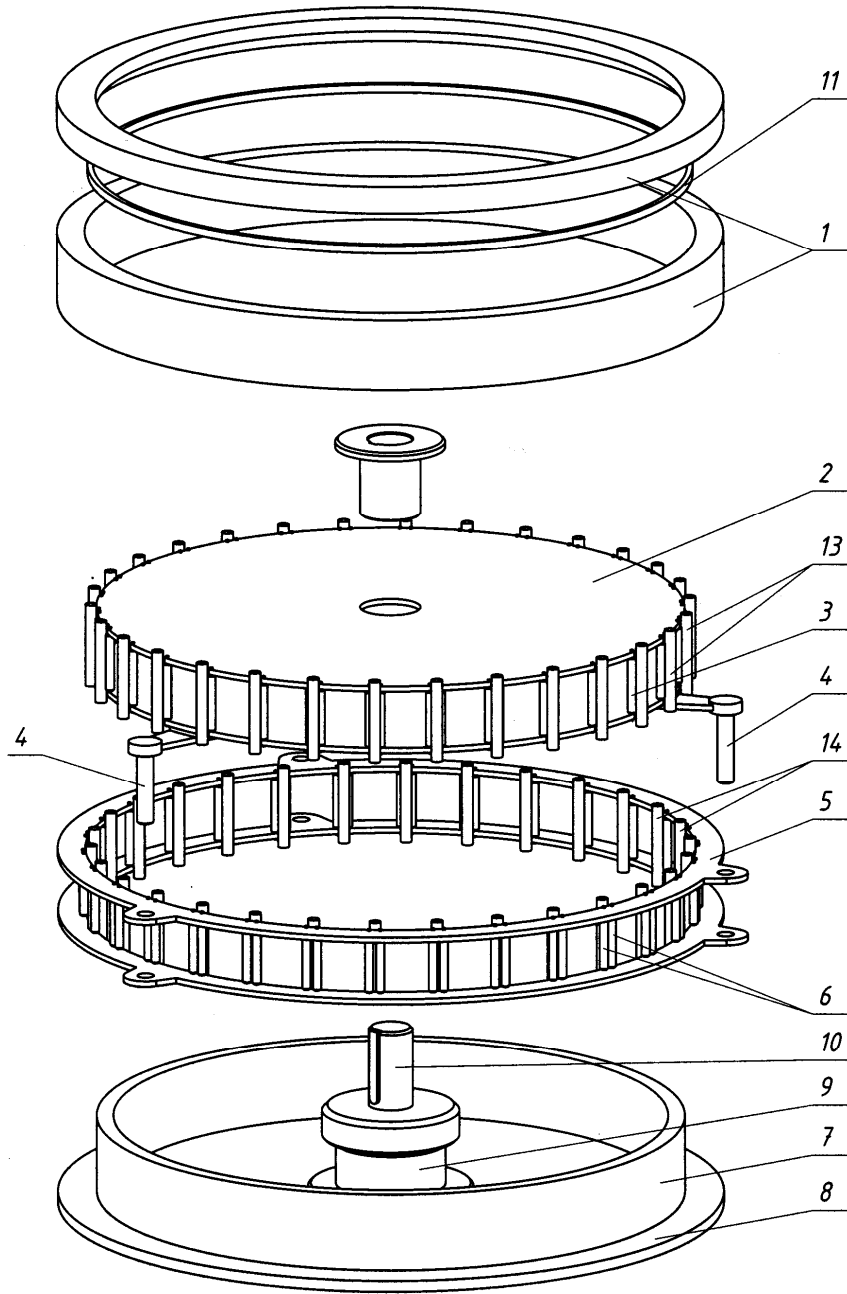


Fig. 5