



MD 3560 F1 2008.04.30

REPUBLICA MOLDOVA



(19) Agenția de Stat
pentru Proprietatea Intelectuală

(11) **3560** (13) **F1**
(51) Int. Cl.: *B05C 1/08* (2006.01)
B29C 65/52 (2006.01)

(12) **BREVET DE INVENȚIE**

Hotărârea de acordare a brevetului de invenție poate fi
revocată în termen de 6 luni de la data publicării

(21) Nr. depozit: a 2006 0196 (22) Data depozit: 2006.07.25	(45) Data publicării hotărârii de acordare a brevetului: 2008.04.30, BOPI nr. 4/2008
(71) Solicitant: UNIVERSITATEA TEHNICĂ A MOLDOVEI, MD (72) Inventatori: BOSTAN Ion, MD; DULGHERU Valeriu, MD; DICUSARĂ Ion, MD; MALCOCI Iulian, MD (73) Titular: UNIVERSITATEA TEHNICĂ A MOLDOVEI, MD	

(54) **Procedeu și dispozitiv de aplicare a peliculei elastice pe dantura roților
dîntate conice**

(57) **Rezumat:**

1

Invenția se referă la procedee și dispozitive de aplicare a peliculei elastice pe dantura roților dîntate conice.

Procedeele de aplicare a peliculei elastice pe dantura roților dîntate conice se efectuează prin aplicarea încontinuu a cleiului pe dantura roții dîntate conice prin intermediul a cel puțin unei role de aplicare a cleiului și cel puțin a unei role de apăsare. Noutatea constă în aceea că se aplică încontinuu clei printr-un dispozitiv de distribuție pe o peliculă elastică și se încheie pelicula elastică pe dantura roții dîntate conice, căreia i se comunică o mișcare de precesie în jurul punctului de intersecție a axei sale și a generatoarelor rolei de apăsare executată conică. Totodată roții dîntate conice i se comunică o mișcare de rotație în jurul axei sale, coordonată cu mișcarea ei de precesie.

Dispozitivul de aplicare a peliculei elastice pe dantura roților dîntate conice include un rezervor (12) pentru clei, un mecanism de aplicare încontinuu a cleiului, care include cel puțin o rolă de apăsare (10). Lățimea rolei (10) este mai mare decât lățimea danturii roții dîntate conice (5). Noutatea constă în aceea că dispozitivul include suplimentar un mecanism de avansare încontinuu a peliculei elastice (11) și servomotoare (7, 8) dirijate de un sistem de comandă computerizat și legate cu portrola (2) și cu o masă (6), pe care este instalată

2

roata dîntată conică (5). Masa (6) efectuează o mișcare de precesie în jurul punctului de intersecție a generatoarelor dînților și a axei ei și o mișcare de rotație în jurul axei sale, coordonată cu mișcarea ei de precesie. Rola de apăsare (10) este executată conică și este fixată în portrolă (2) cu posibilitatea reglării poziției ei unghiulare, iar axa ei trece prin punctul de intersecție a generatoarelor dînților și a axei roții dîntate conice (5).

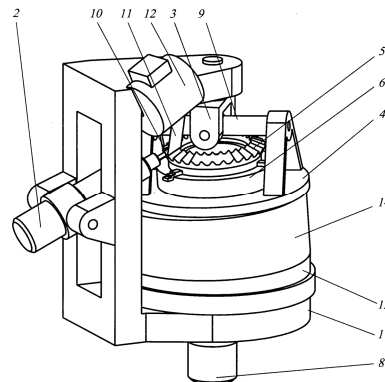
Revendicări: 2

Figuri: 9

5

10

15



MD 3560 F1 2008.04.30

MD 3560 F1 2008.04.30

Descriere:

Invenția se referă la procedee și dispozitive de aplicare a peliculei elastice pe dantura roților dințate conice.

5 Este cunoscut procedeul de aplicare a stratului antifricțiune pe suprafața dinților roților dințate, melcate și cremalierelor, în care sculele au forma de discuri, melci, roți dințate și cremaliere, iar aplicarea stratului antifricțiune se efectuează pe diferite mașini-unelte: de frezare orizontal, de frezare a roților dințate etc. Pe lângă avantajele pe care le posedă, neajunsul de bază este costul relativ înalt al sculelor și funcționarea proastă a roților dințate în cazul vitezelor mari de alunecare în angrenaj [1].

10 De asemenea este cunoscut procedeul pentru aplicarea peliculelor de vopsea pe o suprafață polimerică, care include cel puțin o suprafață pe care este aplicat cel puțin un strat de adeziv și vopsea tratate termic. Având o calitate bună de adeziune a vopselei pe suprafața materialului, metoda nu asigură calitate înaltă în cazul altor materiale și suprafețe ale pieselor [2].

15 De asemenea este cunoscut procedeul de înclieare și dispozitivul de realizare a lui, prin care se realizează aplicarea încontinuu a substanței de clei pe material, care este alimentat încontinuu printr-un sistem de role de apăsare cu periute elastice și de aplicare a cleiului, viteza de rotație a cărora este reglată independent. Dispozitivul de realizare a metodei include cel puțin o rolă elastică de apăsare cu periute elastice, iar mecanismul de alimentare include, de asemenea o rolă de alimentare. Instalația include un mecanism de reglare independentă a vitezei de rotație a rolei de alimentare și de apăsare, iar lățimea rolelor depășește lățimea materialului. Posedând un caracter polifuncțional (pot fi înclieate materiale de diferite dimensiuni), procedeul și dispozitivul examinat nu permit încliearea materialelor pe suprafețe cu profil variabil, cum este profilul dinților din angrenajul precesional. De asemenea, calitatea materialelor înclieate este redusă din cauza profilului variabil al suprafețelor pe care se înclieie materialul [3].

25 Problema pe care o rezolvă invenția este lărgirea posibilităților funcționale și mărirea calității înclieării suprafețelor.

Problema pusă se rezolvă prin aceea că în procedeul de aplicare a peliculei elastice pe dantura roților dințate conice, efectuat prin aplicarea încontinuu a cleiului pe dantura roții dințate conice prin intermediul a cel puțin unei role de aplicare a cleiului și cel puțin a unei role de apăsare, se aplică încontinuu clei printr-un dispozitiv de distribuție pe o peliculă elastică și se înclieie pelicula elastică pe dantura roții dințate conice, căreia i se comunică o mișcare de precesie în jurul punctului de intersecție a axei sale și a generatoarelor rolei de apăsare executată conică. Totodată roții dințate conice i se comunică o mișcare de rotație în jurul axei sale, coordonată cu mișcarea ei de precesie.

35 Dispozitivul de aplicare a peliculei elastice pe dantura roților dințate conice include un rezervor pentru clei, un mecanism de aplicare încontinuu a cleiului, care include cel puțin o rolă de apăsare. Lățimea rolei este mai mare decât lățimea danturii roții dințate conice. Noutatea constă în aceea că dispozitivul include suplimentar un mecanism de avansare încontinuu a peliculei elastice și servomotoare dirijate de un sistem de comandă computerizat și legate cu portrola și cu o masă, pe care este instalată roata dințată conică. Masa efectuează o mișcare de precesie în jurul punctului de intersecție a generatoarelor dinților și a axei ei și o mișcare de rotație în jurul axei sale, coordonată cu mișcarea ei de precesie. Rola de apăsare este executată conică și este fixată în portrolă cu posibilitatea reglării poziției ei unghiulare, iar axa ei trece prin punctul de intersecție a generatoarelor dinților și a axei roții dințate conice.

45 Esența invenției constă în următoarele:

- mișcarea sfero-spațială și de rotație este efectuată de către semifabricat, rola de presare fiind fixă;

- mișcarea se realizează prin intermediul servomotoarelor comandate digital;

50 - unghiul de inclinare al mecanismului pentru generarea mișcării sfero-spațiale este reglabil, ceea ce permite asigurarea diferitor valori ale unghiului de nutație lărgind astfel posibilitățile tehnologice;

- dispozitivul are construcție modulată, ceea ce îi simplifică construcția.

Invenția se explică prin desenele din fig. 1...9, care reprezintă:

55 - fig. 1, vederea generală a dispozitivului de aplicare a peliculei elastice pe dantura roților dințate conice;

- fig. 2, vederea frontală a dispozitivului din fig. 1;

- fig. 3, vederea A din fig. 2;

- fig. 4, secțiunea B-B din fig. 3 cu sistemul de comandă;

- fig. 5, secțiunea rezervorului pentru clei;

MD 3560 F1 2008.04.30

4

- fig. 6, variantă de alimentare cu peliculă elastică și substanță cleioasă;
- fig. 7, altă variantă de alimentare cu peliculă elastică și substanță cleioasă;
- fig. 8, altă variantă de alimentare cu peliculă elastică și substanță cleioasă;
- fig. 9, două forme constructive ale peliculei elastice.

5 Dispozitivul de aplicare a peliculei elastice pe dantura roților dințate conice (fig. 1...4) include carcasă 1, portrolă 2, furcă superioară 3, furcă inferioară 4, roată dințată conică 5 – toate fixate pe masa rotativă 6, servomotoarele 7 și 8, o inima de încrucișare 9, rolă de apăsare 10, peliculă elastică 11, rezervor 12 pentru clei, un disc cu flanșă înclinată reglabilă compus din disc inferior 13, disc superior 14, bilă 15 un sistem de comandă 16. Rezervorul 12 pentru clei conform fig. 5 este alcătuit din corp 17, ax 18 pe care este înfășurată o peliculă elastică 11, filieră 19, dozator 20 de clei 21. În varianta conform fig. 6 mecanismul de avansare incontinuu a peliculei elastice și cleiului include suplimentar un suport plan 22 și role de ghidare 23. În varianta conform fig. 7, mecanismul de avansare incontinuu a peliculei elastice și a cleiului include suplimentar o rolă de ungere 24 și una dozatoare 25. În varianta conform fig. 8, mecanismul de avansare incontinuu a peliculei elastice și a cleiului include suplimentar o rolă striată 26 și o rolă de nivelare 27. În varianta conform fig. 9, pelicula elastică este executată în secțiunea trasversală în formă de inel drept 11.a sau inel conic 11.b.

Principiul de funcționare este descris în continuare.

20 La primirea semnalelor electrice de la sistemul de comandă 16, prin intermediul servomotorului 8 roții dințate conice 5 împreună cu masa rotativă 6 i se comunică mișcare de precesie în jurul centrului fix de precesie „O”. Mișcarea de precesie se obține în urma rotirii discului cu flanșă, înclinat de către servomotor 8, suprafața plană superioară a căruia este permanent în contact cu suprafața de jos a furcii inferioare 4 care, prin intermediul furcii superioare 3 și inimii de încrucișare 9, este fixată contra rotirii, în timpul mișcării precesionale. Toate axele de rotație, inclusiv generatoarea rolei de apăsare 10, care apasă pelicula elastică 11 ce iese din rezervorul 12 se intersectează în centrul de precesie „O”. Fiecărui ciclu închis al mișcării precesionale îi corespunde rotirea roții dințate conice 5 împreună cu masa rotativă 6 cu un unghi ce corespunde pasului unghiular al dinților față de servomotor 7.

30

(57) Revendicări:

5 1. Procedeu de aplicare a peliculei elastice pe dantura roților dințate conice, efectuat prin aplicarea incontinuuă a cleiului pe dantura roții dințate conice prin intermediul a cel puțin unei role de aplicare a cleiului și cel puțin a unei role de apăsare, **caracterizat prin aceea că** se aplică incontinuu clei printr-un dispozitiv de distribuire pe o peliculă elastică și se încheie pelicula elastică pe dantura roții dințate conice, căreia i se comunică o mișcare de precesie în jurul punctului de intersecție a axei sale și a generatoarelor rolei de apăsare executată conică, totodată roții dințate conice i se comunică o mișcare de rotație în jurul axei sale, coordonată cu mișcarea ei de precesie.

10 2. Dispozitiv de aplicare a peliculei elastice pe dantura roților dințate conice, care include un rezervor pentru clei, un mecanism de aplicare incontinuuă a cleiului, care include cel puțin o rolă de apăsare, totodată lățimea rolei este mai mare decât lățimea danturii roții dințate conice, **caracterizat prin aceea că** include suplimentar un mecanism de avansare incontinuuă a peliculei elastice și servomotoare dirijate de un sistem de comandă computerizat și legate cu portrola și cu o masă, pe care este instalată roata dințată conică, masa efectuează o mișcare de precesie în jurul punctului de intersecție a generatoarelor dinților și a axei ei și o mișcare de rotație în jurul axei sale, coordonată cu mișcarea ei de precesie, totodată rola de apăsare este executată conică și este fixată în portrolă cu posibilitatea reglării poziției ei unghiulare, iar axa ei trece prin punctul de intersecție a generatoarelor dinților și a axei roții dințate conice.

25

(56) Referințe bibliografice:

1. RU 2001126948 A 2003.06.20
2. US 6616786 B2 2002.07.11
3. RU 98120459 A 2000.09.20

Șef adjunct Departament:

PLOPA Anatolie

Examinator:

ANDREEVA Svetlana

Redactor:

UNGUREANU Mihail

MD 3560 F1 2008.04.30

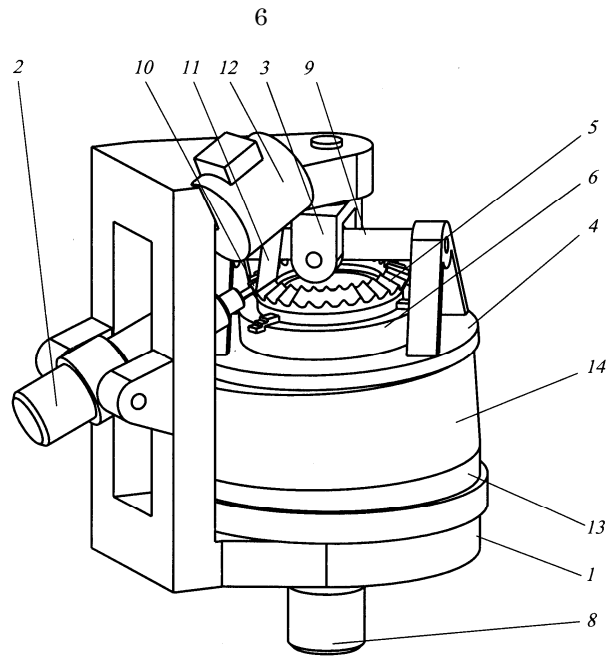


Fig. 1

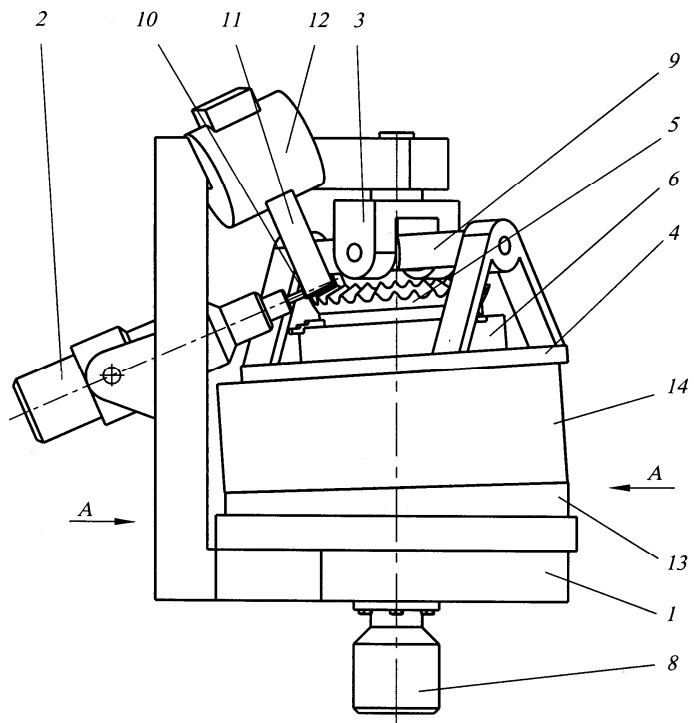


Fig. 2

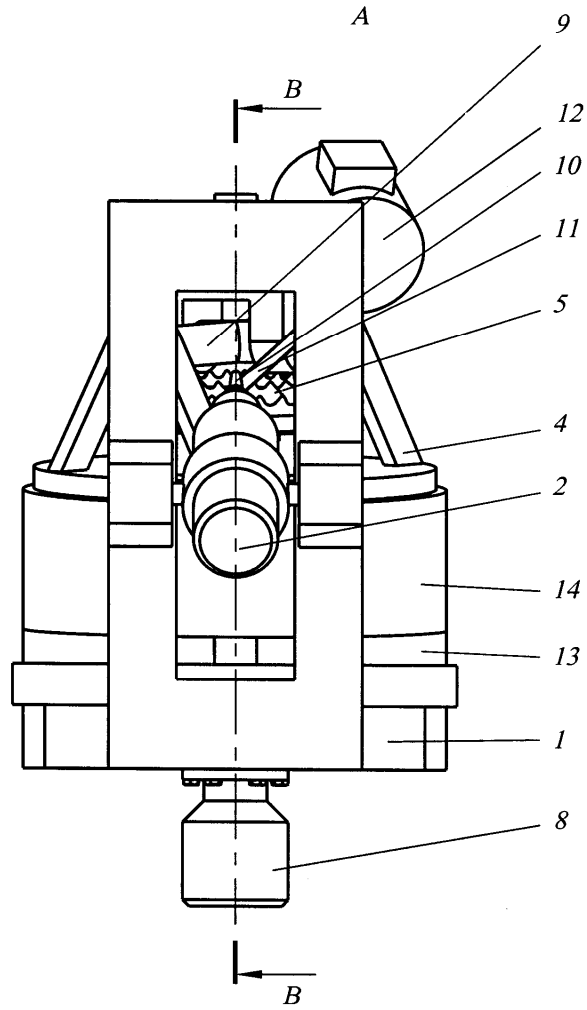


Fig. 3

MD 3560 F1 2008.04.30

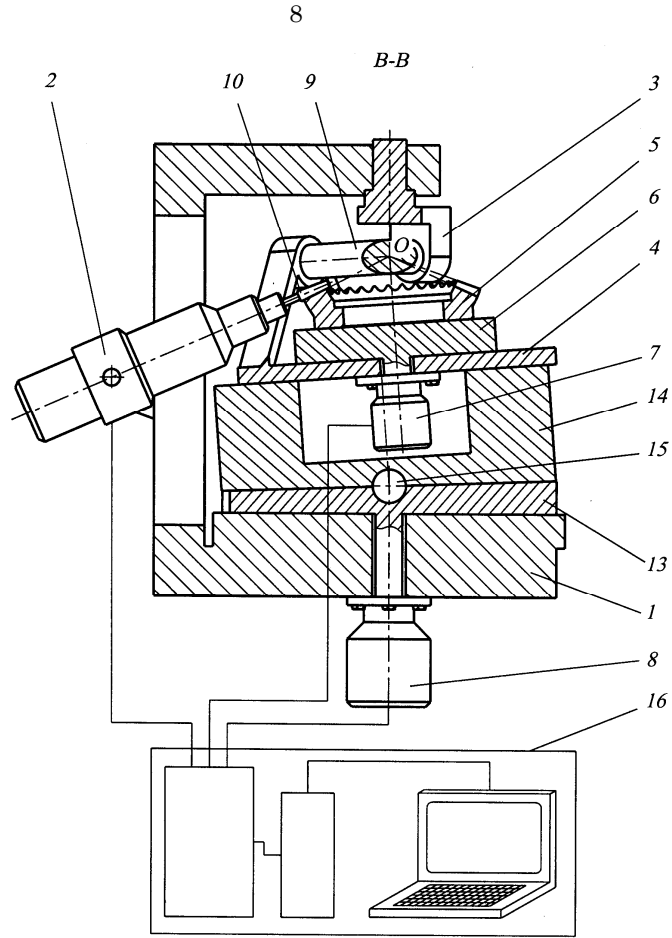


Fig. 4

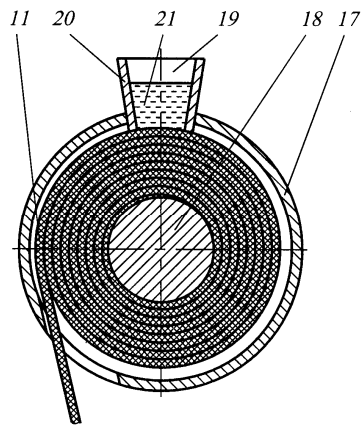


Fig. 5

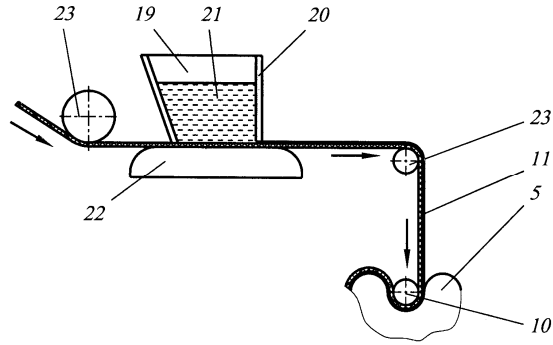


Fig. 6

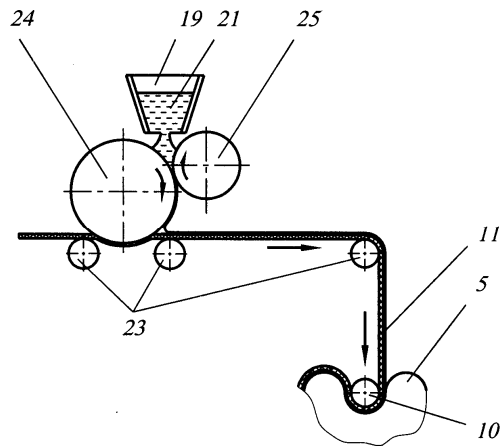


Fig. 7

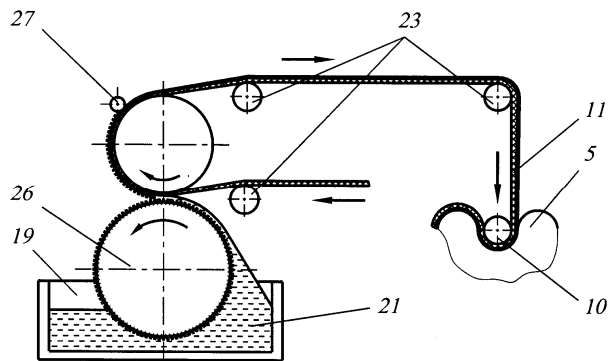


Fig. 8

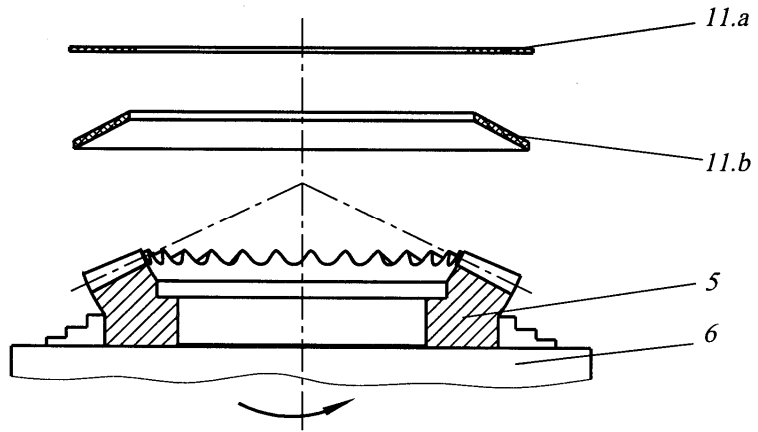


Fig. 9