



MD 1127 Y 2017.02.28

REPUBLICA MOLDOVA



(19) Agenția de Stat
pentru Proprietatea Intelectuală

(11) **1127** (13) **Y**
(51) Int.Cl: *F03D 7/02* (2006.01)
F03D 80/00 (2016.01)
F03D 80/40 (2016.01)

(12) **BREVET DE INVENȚIE
DE SCURTĂ DURATĂ**

În termen de 6 luni de la data publicării mențiunii privind hotărârea de acordare a brevetului de invenție de scurtă durată, orice persoană poate face opoziție la acordarea brevetului

(21) Nr. depozit: s 2016 0086
(22) Data depozit: 2016.06.27

(45) Data publicării hotărârii de
acordare a brevetului:
2017.02.28, BOPI nr. 2/2017

(71) Solicitant: UNIVERSITATEA TEHNICĂ A MOLDOVEI, MD

(72) Inventatori: BOSTAN Viorel, MD; BOSTAN Ion, MD; DULGHERU Valeriu, MD; GUȚU Marin, MD

(73) Titular: UNIVERSITATEA TEHNICĂ A MOLDOVEI, MD

(54) **Pală a rotorului turbinei eoliene**

(57) **Rezumat:**

Invenția se referă la sisteme de conversie a energiei regenerabile, și anume la structura lonjeroanelor ale palelor rotorului turbinei eoliene.

Pala rotorului turbinei eoliene conține un înveliș (1) cu profil aerodinamic, executat din material compozit, în interiorul căruia este amplasat un lonjeron (2), alcătuit din două plăci longitudinale (4) și (5), executate din material compozit, între care este montată perpendicular o a treia placă (6). Lonjeronul (2) conține o talpă, care constă dintr-o placă de fixare (3), unită cu plăcile longitudinale (4) și (5), totodată placa de fixare (3) și porțiunile alăturate ale plăcilor longitudinale (4), (5) și

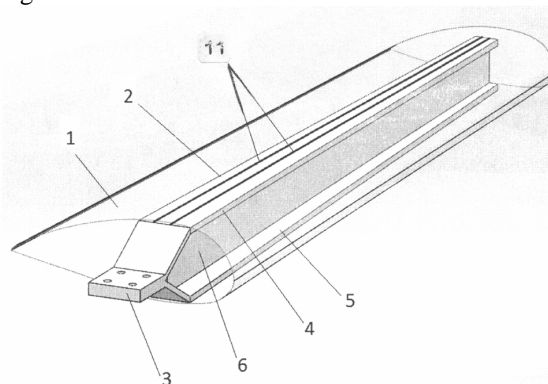
plăcii (6) pe o distanță de $\frac{1}{4}$ din lungimea

palei sunt executate din fibre de carbon, reunite bidirecțional în mai multe straturi. Între plăcile longitudinale (4) și (5) ale lonjeronului (2), în

apropierea plăcii de fixare (3), pot fi fixate rigid bare, executate din aliaj cu memoria formei. De asemenea, în structura plăcii longitudinale (4) pot fi incorporate fibre (11), executate din aliaj cu memoria formei.

Revendicări: 3

Figuri: 5



MD 1127 Y 2017.02.28