



MD 1157 Y 2017.06.30

REPUBLICA MOLDOVA



(19) Agenția de Stat
pentru Proprietatea Intelectuală

(11) **1157** (13) **Y**
(51) Int.Cl: *B24B 39/02* (2006.01)

(12) **BREVET DE INVENȚIE
DE SCURTĂ DURATĂ**

In termen de 6 luni de la data publicării mențiunii privind hotărârea de acordare a brevetului de invenție de scurtă durată, orice persoană poate face opoziție la acordarea brevetului

(21) Nr. depozit: s 2016 0159
(22) Data depozit: 2016.12.27

(45) Data publicării hotărârii de
acordare a brevetului:
2017.06.30, BOPI nr. 6/2017

(71) Solicitant: UNIVERSITATEA TEHNICĂ A MOLDOVEI, MD

(72) Inventatori: STOICEV Petru, MD; BOTEZ Alexei, MD; CIOBANU Radu, MD; CIOBANU Oleg, MD; BOTEZ Dumitru, MD; PLATON Andrei, MD

(73) Titular: UNIVERSITATEA TEHNICĂ A MOLDOVEI, MD

(54) **Instalație de vibronetezire cu diamant a suprafețelor interioare ale pieselor cilindrice**

(57) Rezumat:

1

Invenția se referă la domeniul construcțiilor de mașini, și anume la instalațiile de prelucrare superficială prin deformare plastică și prin vibronetezire cu diamant a suprafețelor interioare ale pieselor cilindrice.

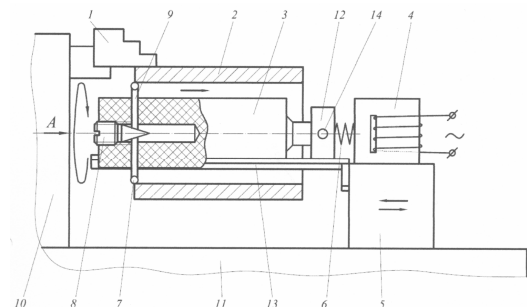
Instalația de vibronetezire cu diamant a suprafețelor interioare ale pieselor cilindrice include un corp (10) cu o mandrină (1) pentru fixarea piesei (2), o portsculă (3) executată în formă de cilindru, la un capăt al căreia de-a lungul axei ei longitudinale este executat un orificiu în care este amplasat un șurub (8) cu posibilitatea reglării unor scule (9) cu diamante (7), amplasate în niște orificii executate pe portsculă (3), perpendicular axei ei longitudinale. Totodată portscula (3) este amplasată cu posibilitatea deplasării du-te-vino de-a lungul unor ghidaje (13), prin intermediul unui electromagnet (4), arc (6) și miez (12),

2

fixat de celălalt capăt al portsculei (3), iar ghidajele (13), electromagnetul (4) și miezul (12) sunt instalate pe un suport mobil (5), amplasat pe niște ghidaje (11).

Revendicări: 1

Figuri: 2



MD 1157 Y 2017.06.30