



MD 1253 Y 2018.05.31

REPUBLICA MOLDOVA



(19) Agenția de Stat
pentru Proprietatea Intelectuală

(11) 1253 (13) Y
(51) Int.Cl.: B24B 39/02 (2006.01)

**(12) BREVET DE INVENȚIE
DE SCURTĂ DURATĂ**

In termen de 6 luni de la data publicării mențiunii privind hotărârea de acordare a brevetului de invenție de scurtă durată, orice persoană poate face opoziție la acordarea brevetului	
(21) Nr. depozit: s 2018 0003 (22) Data depozit: 2018.01.15	(45) Data publicării hotărârii de acordare a brevetului: 2018.05.31, BOPI nr. 5/2018
(71) Solicitant: UNIVERSITATEA TEHNICĂ A MOLDOVEI, MD	
(72) Inventatori: BOTEZ Ilie, MD; BOTEZ Alexei, MD; CIOBANU Radu, MD; CIOBANU Oleg, MD	
(73) Titular: UNIVERSITATEA TEHNICĂ A MOLDOVEI, MD	

(54) Instalatie de vibronetezire cu diamant a suprafetelor interioare ale pieselor cilindrice**(57) Rezumat:**

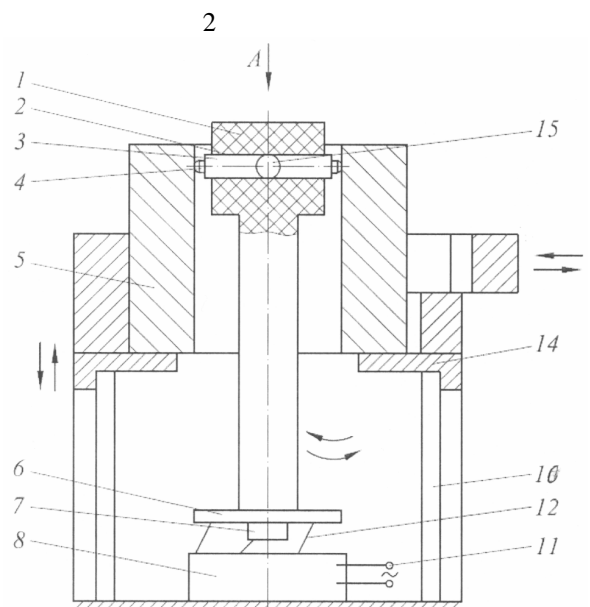
1

Invenția se referă la domeniul construcțiilor de mașini, și anume la instalațiile de prelucrare prin vibronetezire cu diamant a suprafetelor interioare ale pieselor cilindrice.

Instalația de vibronetezire cu diamant a suprafetelor interioare ale pieselor cilindrice include un batiu (10), o tijă (1), capătul de jos al căreia este fixat pe un disc (6), care prin intermediul unor tije arcuite (12) comunică cu bobina unui electromagnet (8) cu miez (7) fixat în interiorul batiului (10), în partea de jos a lui, iar pe capătul de sus al tije (1) este executată o canelură (2), în care este instalată o portsculă (3) cu mecanism de reglare (15), iar de capetele portsculei (3) sunt fixați niște indentori cu diamante (4), totodată pe partea de sus a batiului (10) este fixată, cu posibilitatea deplasării du-te-vino sus-jos și rotirii în jurul axei sale, o masă (14) pe care sunt montate un suport (9) și o prismă (13) pentru fixarea piesei (5), acționată de un cilindru pneumatic.

Revendicări: 1

Figuri: 2



MD 1253 Y 2018.05.31