



MD 1266 Y 2018.07.31

REPUBLICA MOLDOVA



(19) Agenția de Stat
pentru Proprietatea Intelectuală

(11) **1266** (13) **Y**
(51) Int.Cl: *B24B 33/02* (2006.01)
B23Q 3/06 (2006.01)
B06B 1/02 (2006.01)
B06B 1/06 (2006.01)

**(12) BREVET DE INVENȚIE
DE SCURTĂ DURATĂ**

În termen de 6 luni de la data publicării mențiunii privind hotărârea de acordare a brevetului de invenție de scurtă durată, orice persoană poate face opoziție la acordarea brevetului

(21) Nr. depozit: s 2018 0007
(22) Data depozit: 2018.02.02

(45) Data publicării hotărârii de
acordare a brevetului:
2018.07.31, BOPI nr. 7/2018

(71) Solicitant: UNIVERSITATEA TEHNICĂ A MOLDOVEI, MD

(72) Inventatori: CIOBANU Radu, MD; CIOBANU Oleg, MD; BOTEZ Ilie, MD; BOTEZ Alexei,
MD

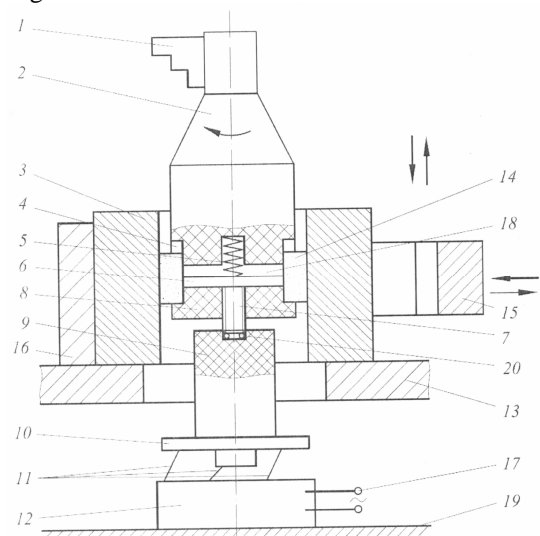
(73) Titular: UNIVERSITATEA TEHNICĂ A MOLDOVEI, MD

(54) Dispozitiv de honuire prin vibrație a suprafețelor interioare ale pieselor cilindrice**(57) Rezumat:**

Invenția se referă la domeniul construcțiilor de mașini, și anume la dispozitive de honuire prin vibrație a suprafețelor interioare ale pieselor cilindrice.

Dispozitivul, conform invenției, conține un arbore vertical (2), fixat în mandrina (1) unei mașini-unelte verticale, și o masă (13) pentru piesă (3). În capătul de jos al arborelui (2) sunt executate două, trei, patru sau șase canale longitudinale (4) și un orificiu central orb, în care este amplasat un arc (5), unit cu o portsculă (6), dotată cu două, trei, patru sau șase bare abrazive (14) cu posibilitatea glisării lor în canalele longitudinale (4) și fixată pe un disc (8), care este unit cu o tijă verticală (9) printr-un împingător (7) cu rulment (20). Portscula (6) este fixată cu posibilitatea deplasării du-te-vino de-a lungul axei verticale a dispozitivului prin intermediul unui electromagnet (10) cu trei tije arcuite (11) și a unei bobine (12).

Revendicări: 1
Figuri: 1



MD 1266 Y 2018.07.31