



MD 1184 Y 2017.08.31

REPUBLICA MOLDOVA



(19) Agenția de Stat
pentru Proprietatea Intelectuală

(11) **1184** (13) **Y**
(51) Int.Cl: *F03B 13/12* (2006.01)
F03B 13/16 (2006.01)
F03B 13/18 (2006.01)

(12) BREVET DE INVENȚIE
DE SCURTĂ DURATĂ

În termen de 6 luni de la data publicării mențiunii privind hotărârea de acordare a brevetului de invenție de scurtă durată, orice persoană poate face opoziție la acordarea brevetului

(21) Nr. depozit: s 2017 0017
(22) Data depozit: 2017.02.10

(45) Data publicării hotărârii de
acordare a brevetului:
2017.08.31, BOPI nr. 8/2017

(71) Solicitant: UNIVERSITATEA TEHNICĂ A MOLDOVEI, MD

(72) Inventatori: BOSTAN Viorel, MD; BOSTAN Ion, MD; DULGHERU Valeriu, MD;
DUMITRESCU Cătălin, RO; CIOBANU Radu, MD; CIOBANU Oleg, MD

(73) Titular: UNIVERSITATEA TEHNICĂ A MOLDOVEI, MD

(54) Instalație de conversiune a energiei valurilor

(57) Rezumat:

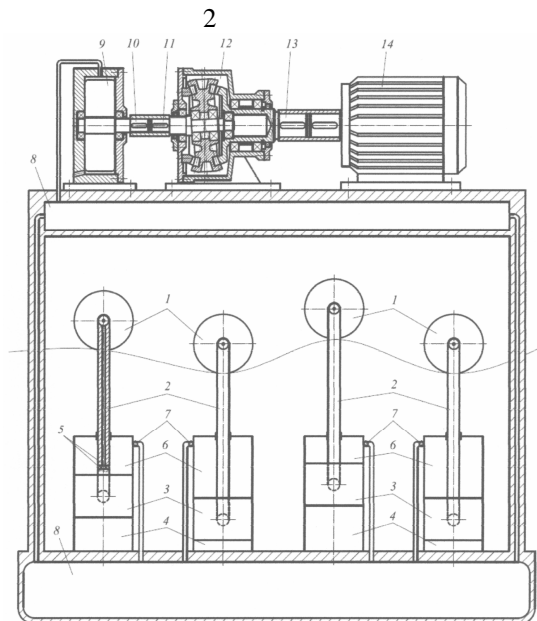
1

Invenția se referă la domeniul surselor regenerabile de energie, și anume la instalațiile de conversiune a energiei valurilor.

Instalația de conversiune a energiei valurilor include o carcasă, în interiorul căreia, pe partea de jos, sunt fixate cel puțin două perechi de cilindri pneumatici (4) cu pistoane (3), care comunică cu niște corpuri plutitoare (1) prin intermediul unor tije cave (2), pe capătul de jos al cărora sunt instalate niște supape (5). De asemenea instalația conține un acumulator de presiune (8), care comunică cu cilindrii (4) prin intermediul unor conducte (7), totodată acumulatorul (8), printr-o conductă, comunică cu camera de aspirație a unui turbomotor cu ejecție (9), arborele condus (10) al căruia este unit cu arborele conducător (11) al unui reductor planetar precesional (12), arborele condus (13) al căruia este unit cu rotorul unui generator electric (14), care sunt fixate pe partea de sus a carcasei.

Revendicări: 1

Figuri: 2



MD 1184 Y 2017.08.31