



MD 1244 Y 2018.04.30

REPUBLICA MOLDOVA



(19) Agenția de Stat
pentru Proprietatea Intelectuală

(11) **1244** (13) **Y**
(51) Int.Cl: A23N 12/08 (2006.01)
B01J 19/08 (2006.01)

**(12) BREVET DE INVENȚIE
DE SCURTĂ DURATĂ**

În termen de 6 luni de la data publicării mențiunii privind hotărârea de acordare a brevetului de invenție de scurtă durată, orice persoană poate face opoziție la acordarea brevetului

(21) Nr. depozit: s 2017 0116
(22) Data depozit: 2017.11.09

(45) Data publicării hotărârii de
acordare a brevetului:
2018.04.30, BOPI nr. 4/2018

(71) Solicitanți: UNIVERSITATEA TEHNICĂ A MOLDOVEI, MD; BERNIC Mircea, MD;
ȚISLINSKAIA Natalia, MD; BALAN Mihail, MD; POPESCU Victor, MD; VIȘANU
Vitali, MD; MELENCIUC Mihail, MD; EMILIANOV Ion, MD

(72) Inventatori: BERNIC Mircea, MD; ȚISLINSKAIA Natalia, MD; BALAN Mihail, MD;
POPESCU Victor, MD; VIȘANU Vitali, MD; MELENCIUC Mihail, MD;
EMILIANOV Ion, MD

(73) Titulari: UNIVERSITATEA TEHNICĂ A MOLDOVEI, MD; BERNIC Mircea, MD;
ȚISLINSKAIA Natalia, MD; BALAN Mihail, MD; POPESCU Victor, MD; VIȘANU
Vitali, MD; MELENCIUC Mihail, MD; EMILIANOV Ion, MD

(54) Electroplasmolizator pentru materie primă vegetală**(57) Rezumat:**

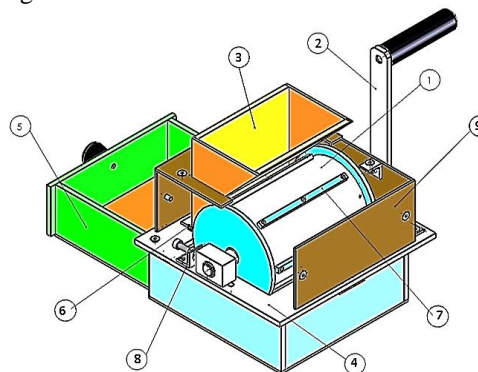
Invenția se referă la industria alimentară, și anume la electroplasmoliza materiei prime vegetale, și poate fi utilizată în întreprinderile din industria alimentară pentru producerea sucurilor.

Electroplasmolizatorul pentru materie primă vegetală conține un electrod (1) legat la pământ, care este executat în formă de tambur rotativ cu un dispozitiv de acționare (2) și acoperit cu o manta (9), montată pe un batiu (4). Pe batiu (4) este fixat un buncăr de alimentare (3), în care este fixat un electrod (6) cu curent de fază. În batiu (4) este montat un rezervor (5) cu posibilitatea glisării în acesta. Pe suprafața cilindrică exterioară a electrodului (1) sunt fixate plăcuțe dielectrice (7). Distanța dintre electrozi (1, 6) este de 10...20 mm și se reglează cu un mecanism (8). Mantaua (9) și

batiu (4) sunt executați dintr-un material dielectric.

Revendicări: 1

Figuri: 5



MD 1244 Y 2018.04.30