

TERMOMETRU DIGITAL CU INTERFATA DISPOZITIV/PC

Autori: Valerian DOROGAN, Vitalie SECRIERU, Eugeniu MUNTEANU, Andrei DOROGAN, Alexandru RUSU

Universitatea Tehnica a Moldovei

Abstract: Modernizarea lucrărilor de laborator în laboratoarele de fizică a Universității Tehnice a Moldovei. Este un dispozitiv de măsurare a temperaturii construit în baza unui microcontroler și senzor de temperatură digital. Înregistrează 99 valori a temperaturii care sunt stocate și vizualizate la un ecran simbolic încorporat sau transmise pentru prelucrare în PC.

Cuvinte cheie: microcontroler, temperatură, senzor, PC.

Pregătirea inginerilor cu un grad înalt de calificare este sarcina de bază a Universității Tehnice a Moldovei, iar acest lucru este imposibil în lipsa utilajului modern în laboratoarele de fizică. Ca urmare a fost fixat scopul de a elabora și confecționa un dispozitiv de măsurare a temperaturii (inclusiv lichidelor) cu un grad înalt de precizie. Cerințe tehnice înaintate:

Denumire parametru	Unit.masură	Valoare
Interval de măsurare,	°C	0-100
Precizia,	°C	0,05
Discreția indicațiilor	°C	0,01
Tensiune alimentare		
Număr de puncte măsurate în regim manual		99
Stocarea datelor	valori	0-99
Număr de puncte măsurate în regim interfațat		Ca acum
Pasul măsurării	s	0-30
Lungimea totală, H_{tot}	mm	130 -150
Lungimea capului de lucru, H	mm	90 -110
Diametrul capului de lucru, D	mm	3 - 8
Lungimea firelor de conexiune, L	mm	400-500
Tensiunea de alimentare a încălzitorului	V	12-24
Alimentarea cu curent alternativ	A	1-5
Reglarea puterii încălzitorului	W	50-100

Unde:

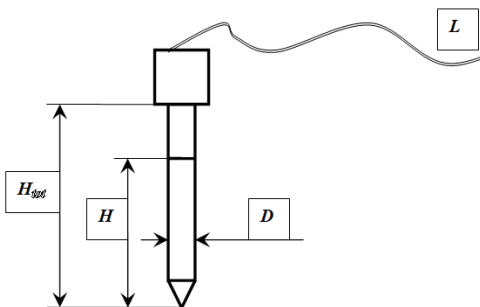


Figura 1 Dimensiunile geometrice înaintate către traductor

Dispozitivul trebuie să fie dotat cu un display simbolic 16x2 cifre; poziția virgulei – două zecimale; vizualizarea valorilor măsurate a temperaturii în regim manual sau la display PC, tastatură senzorică în baza Q-touch.

Vizînd caietul de sarcină a fost elaborată schema electrică principală a dispozitivului. Pentru a simplifica elaborarea, componenta SW și HW și a reduce costurile dispozitivul au fost elaborate și confecționate două scheme electrice principale. În figura 2 este prezentată schema electrică principală a panoului de comandă (panoul de comandă) și indicare (ecranul simbolic 16x2), iar în figura 3 este prezentată schema electrică principală a circuitului de prelucrare a datelor și comunicare cu PC. De asemenea au fost elaborate cablajele imprimate și confecționate în Republica Populară China.

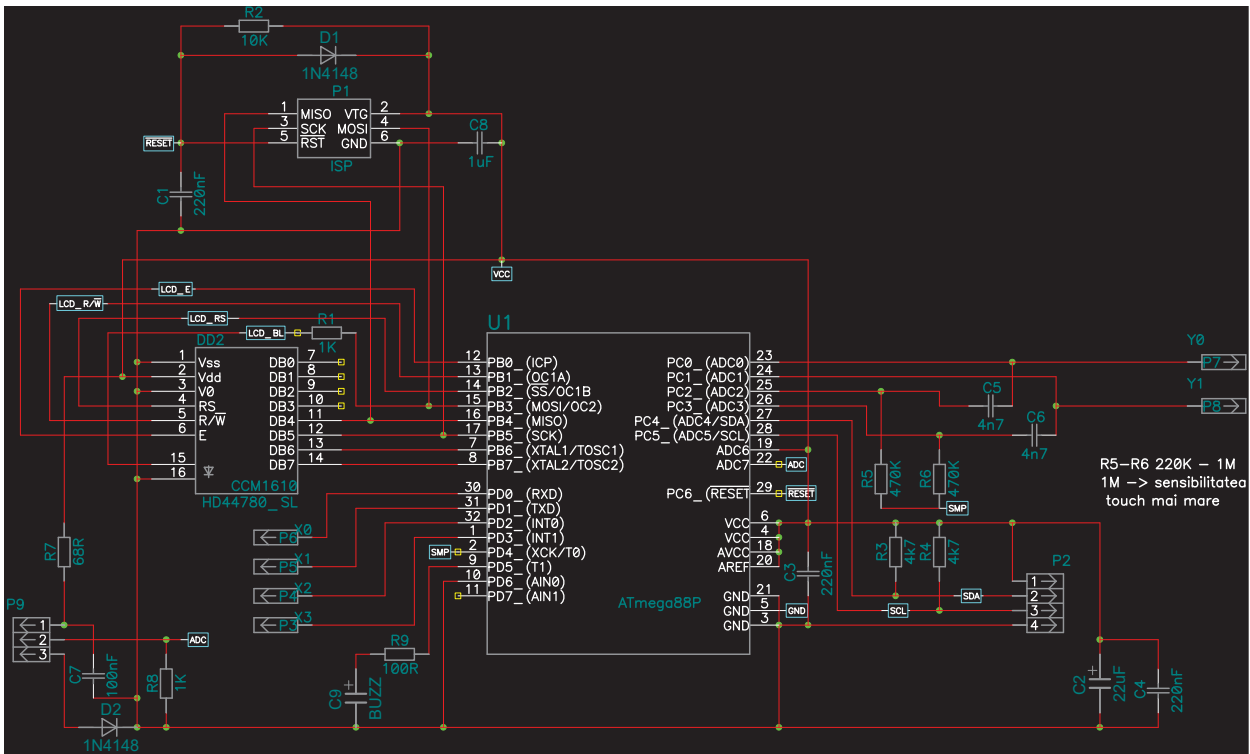


Figura 2 Schema electrică principală a panoului de comandă/indicare

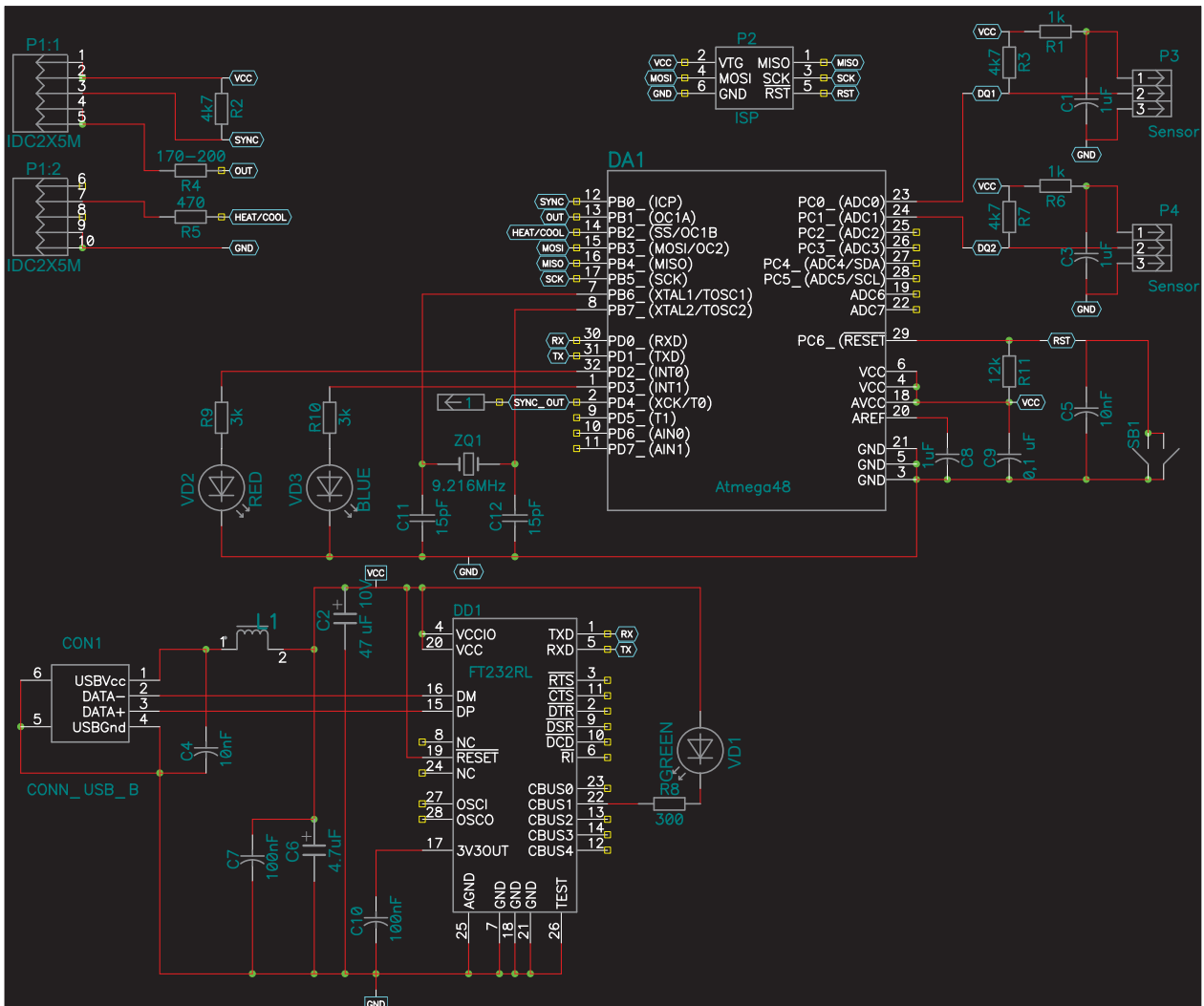


Figura 3 Schema electrică principală a circuitului de prelucrare a datelor/comunicare



Figura 4 Poza de ansamblu a dispozitivului elaborat și confecționat.



Figura 5 Imaginea exterioară a dispozitivului și a traductorului de temperatură.

În figura 4 este prezentată imaginea dispozitivului în care se vede amplasarea cablajelor imprimate și conexiunea lor, precum și a indicatorului simbolic 16x2. În imaginea din figura 5 este prezentată imaginea exterioară a dispozitivului asamblat, se poate vedea că dispozitivului i se poate da un aspect finisat prin intermediul inscripțiilor corespunzătoare, precum și imaginea traductorului de temperatură digital DS18B20.

Concluzie

În lucrarea dată a fost prezentat un dispozitiv în totalitate elaborat și confecționat în cadrul UTM, cu forțele colaboratorilor și studenților. Globalizarea continuă permite de a utiliza cele mai performante piese de pe piața internațională sau de a confecționa spre exemplu cablajele la întreprinderi care oferă cel mai avantajos pret. Ca rezultat la asamblarea acestor dispozitive pot participa studenții care pot obține o practică de producere, iar laboratoarele de fizică pot fi dotate cu dispozitive de măsurare moderne.

Bibliografie

1. http://en.wikipedia.org/wiki/USB_communications_device_class - descrierea clasei de comunicare USB CDC, cu trimiteri la descrierea complexă a USB;
2. <http://ru.aliexpress.com/item/Free-shipping-Waterproof-DS18b20-temperature-probe-temperature-sensor-Stainless-steel-package-100cm-wire/1619454903.html> - traductor de temperatură
3. <http://ru.aliexpress.com/item/10PCS-Waterproof-DALLAS-18B20-temperature-probe-temperature-sensor-Stainless-steel-package-100cm-wire-DS18B20/1302162625.html> - traductor de temperatură.