

95-0269

Rezumat:

Invenția se referă la construcția de mașini, și în special la prelucrarea roților dințate.

Scopul invenției este mărirea preciziei și extinderea posibilităților tehnologice prin asigurarea contactului multiplu încontinuu în angrenaj și obținerea dinților cu curbură diferită a profilului.

Scopul formulat este atins prin aceea că sculei i se comunică mișcare oscilatorie în raport cu sistemul de coordonate OXYZ, care este caracterizat de unghiurile Euler θ și ψ , și o mișcare suplimentară, traiectoria căreia este descrisă de ecuațiile, prezentate în revendicări.

Revendicări: 1

Figuri: 2

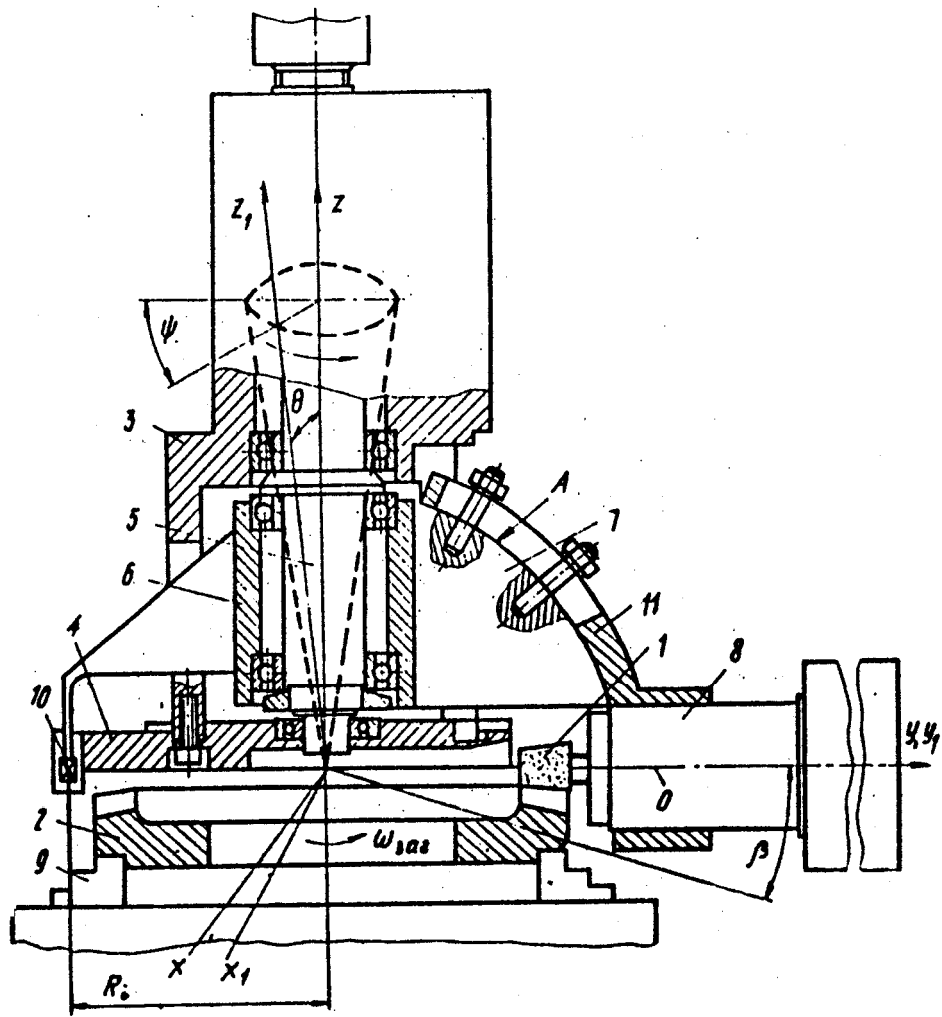


Fig. 1

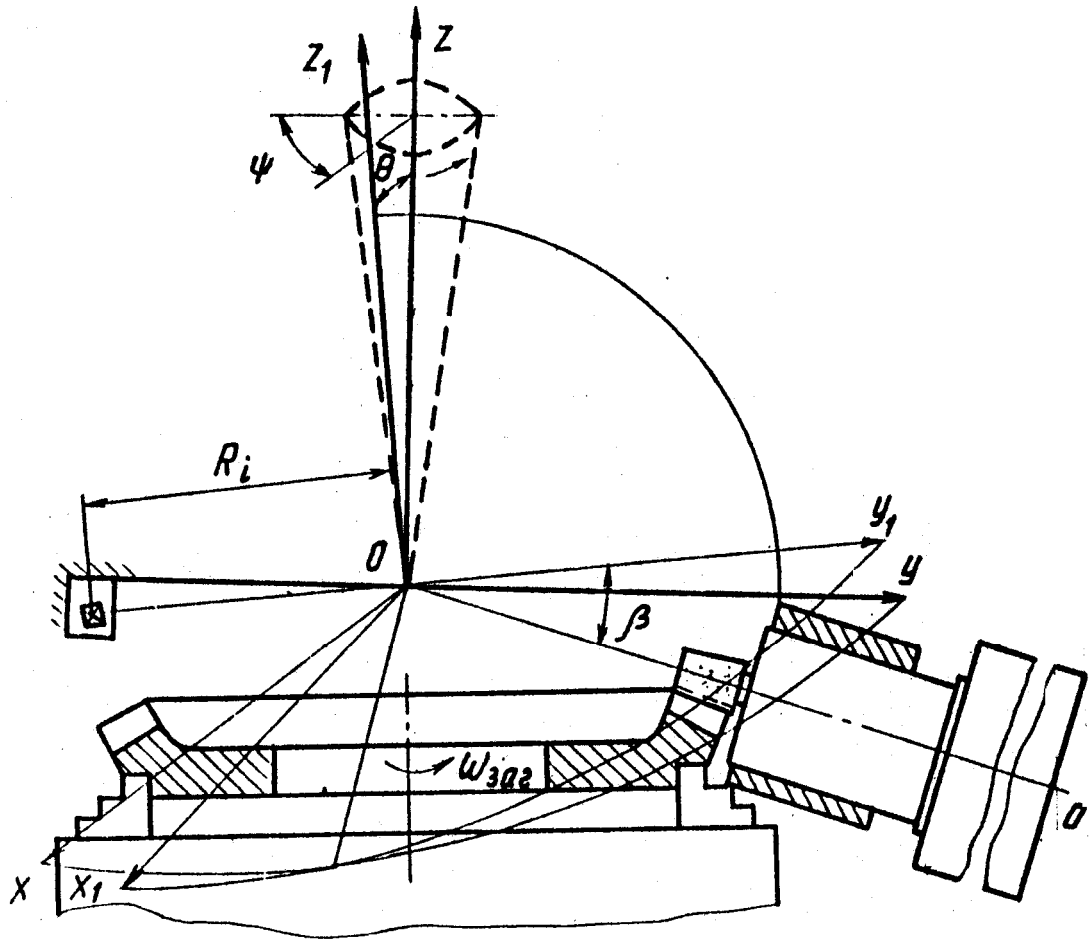


Fig. 2