



MD 601 Y 2013.02.28

REPUBLICA MOLDOVA



(19) Agenția de Stat  
pentru Proprietatea Intelectuală

(11) 601 (13) Y  
(51) Int.Cl: F03B 7/00 (2006.01)  
F03B 13/18 (2006.01)

(12) BREVET DE INVENȚIE  
DE SCURTĂ DURATĂ

În termen de 6 luni de la data publicării mențiunii privind hotărârea de acordare a brevetului de invenție de scurtă durată, orice persoană poate face opoziție la acordarea brevetului

(21) Nr. depozit: s 2012 0123  
(22) Data depozit: 2012.09.06

(45) Data publicării hotărârii de  
acordare a brevetului:

2013.02.28, BOPI nr. 2/2013

(71) Solicitant: UNIVERSITATEA TEHNICĂ A MOLDOVEI, MD

(72) Inventatori: BOSTAN Viorel, MD; CIOBANU Oleg, MD; DULGHERU Valeriu, MD;  
SOCHIREANU Anatol, MD; GLADIȘ Vitalie, MD

(73) Titular: UNIVERSITATEA TEHNICĂ A MOLDOVEI, MD

(54) Centrală hidraulică flotantă

(57) Rezumat:

Invenția se referă la o centrală hidraulică flotantă cu rotor vertical și este destinată producerii energiei mecanice și electrice în gospodăriile individuale sătești pentru irigarea câmpurilor amplasate în vecinătatea râurilor sau producerii energiei electrice, folosind energia cinetică a apei curgătoare a râurilor.

Centrala hidraulică flotantă include o platformă (1) fixată pe o bază de țârm cu posibilitatea reglării poziției acesteia față de nivelul și direcția de curgere a apei și este formată din două părți: fixă (2) și rotativă (5), legate între ele printr-o articulație (6) cu un grad de libertate. Partea fixă (2) este instalată pe două corpuri flotante (4), legată articulat cu două grade de libertate prin intermediul unui braț (3) de legătură cu baza de țârm, și dotată cu patru bare verticale de sprijin demontabile (13). Pe partea rotativă (5) sunt montate un generator electric (10) sau o pompă hidraulică, un multiplicator (9) și un rotor (7) cu un ax

vertical și bare orizontale, pe care sunt instalate palete (8) cu profil hidrodinamic. Partea rotativă (5) este instalată pe un corp flotant (11) și legată suplimentar cu partea fixă (2) prin intermediul unui troliu (12) cu cablu pentru ridicarea părții rotative (5).

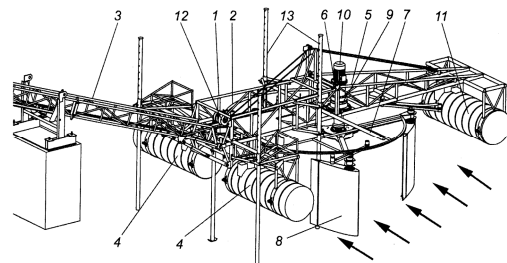
Revendicări: 1

Figuri: 2

5

10

15



MD 601 Y 2013.02.28

## (54) Floating hydraulic station

### (57) Abstract:

1  
The invention relates to a floating hydraulic station with vertical rotor and is designed for the production of mechanical and electrical energy in individual farms for irrigation of fields located near rivers or for the production of electric energy, using the kinetic energy of the flowing water of rivers.

The floating hydraulic station includes a platform (1) fixed on a shore pier with the possibility of controlling its position relative to the level and direction of flow of the water and is formed of two parts: fixed (2) and rotating (5), interconnected by a joint (6) with one degree of freedom. The fixed part (2) is mounted on two floating bodies (4), pivotally connected with two degrees of freedom by a

2  
joining lever (3) to the shore pier and is equipped with four removable vertical support shafts (13). On the rotating part (5) are mounted an electric generator (10) and a hydraulic pump, a speed-increasing gear (9) and a rotor (7) with a vertical axis and horizontal bars, on which are installed blades (8) with hydrodynamic profile. The rotating part (5) is mounted on a floating body (11) and additionally linked to the fixed part (2) by a cable winch (12) for lifting the rotating part (5).

15  
Claims: 1  
Fig.: 2

## (54) Плавающая гидравлическая станция

### (57) Реферат:

1  
Изобретение относится к плавающей гидравлической станции с вертикальным ротором и предназначена для производства механической и электрической энергии в индивидуальных сельских хозяйствах для орошения полей, расположенных вблизи рек, или для производства электроэнергии, используя кинетическую энергию текущей воды рек.

Плавающая гидравлическая станция включает платформу (1), закрепленную на береговой опоре с возможностью регулирования ее положения относительно уровня и направления течения воды и сформирована из двух частей: неподвижной (2) и вращающейся (5), соединенных между собой шарниром (6) с одной степенью свободы. Неподвижная часть (2) установлена на двух плавающих телах (4), соединена шарнирно

2  
с двумя степенями свободы посредством соединяющего рычага (3) с опорой берега и снабжена четырьмя съемными вертикальными опорными штангами (13). На вращающейся части (5) смонтированы электрогенератор (10) или гидравлический насос, мультипликатор (9) и ротор (7) с вертикальной осью и горизонтальными штангами, на которых установлены лопасти (8) с гидродинамическим профилем. Вращающаяся часть (5) установлена на плавающем теле (11) и дополнительно связана с неподвижной частью (2) посредством кабельной лебедки (12) для поднятия вращающейся части (5).

15  
П. формулы: 1  
Фиг.: 2

**Descriere:**

Invenția se referă la o centrală hidraulică flotantă cu rotor vertical și este destinată producerii energiei mecanice și electrice în gospodăriile individuale sătești pentru irigarea câmpurilor amplasate în vecinătatea râurilor sau producerii energiei electrice, folosind energia cinetică a apei curgătoare a râurilor.

Se cunoaște o stație hidraulică, care include o platformă montată pe corpuri flotante și fixată pe o culee prin intermediul unei structuri metalice cu posibilitatea reglării poziției sale față de nivelul apei, un generator electric și un multiplicator cinematic, legați cu axul unei turbine verticale cu rotor și palete cu profil hidrodinamic [1].

Cea mai apropiată soluție este o centrală hidraulică flotantă, care include o platformă, fixată pe o culee cu posibilitatea reglării poziției față de nivelul apei și pe care sunt amplasate un generator electric și un multiplicator, cu care este legat un rotor vertical cu palete hidrodinamice fixate la capetele unor bare [2].

Dezavantajul acestor soluții constă în faptul că având o construcție simplă, este dificilă efectuarea mentenanței rotorului, care se află imersat în apă.

Problema tehnică pe care o rezolvă invenția este facilitarea efectuării mentenanței rotorului.

Centrala hidraulică flotantă, conform invenției, înlătură dezavantajul menționat mai sus prin aceea că include o platformă fixată pe o bază de țârm cu posibilitatea reglării poziției acesteia față de nivelul și direcția de curgere a apei și este formată din două părți: fixă și rotativă, legate între ele printr-o articulație cu un grad de libertate. Partea fixă este instalată pe două corpuri flotante, legată articulat cu două grade de libertate prin intermediul unui braț de legătură cu baza de țârm, și dotată cu patru bare verticale de sprijin demontabile. Pe partea rotativă sunt montate un generator electric sau o pompă hidraulică, un multiplicator și un rotor cu un ax vertical și bare orizontale, pe care sunt instalate palete cu profil hidrodinamic. Partea rotativă este instalată pe un corp flotant și legată suplimentar cu partea fixă prin intermediul unui troliu cu cablu pentru ridicarea părții rotative.

Rezultatul tehnic al invenției constă în executarea platformei din două părți legate articulat cu posibilitatea scoaterii din apă a rotorului, asigurarea mentenanței lejere a paletelor rotorului. Legarea părții rotative a platformei cu partea fixă prin intermediul unui troliu cu cablu permite scoaterea lejeră din apă a rotorului și efectuarea mentenanței paletelor.

Invenția se explică prin desenele din fig. 1 și 2, care reprezintă:

- fig. 1, schema constructivă a centralei hidraulice flotante în poziție de lucru;
- fig. 2, schema constructivă a centralei hidraulice flotante în poziția rotorului scos din apă pentru efectuarea mentenanței.

Centrala hidraulică flotantă (fig. 1) include o platformă 1 formată din partea fixă 2, care este legată articulat cu două grade de libertate prin intermediul unui braț 3 de legătură cu baza de țârm cu posibilitatea reglării poziției centralei față de nivelul și direcția de curgere a apei, și partea rotativă 5, care este legată cu partea fixă 2 printr-o articulație 6 cu un grad de libertate. Partea fixă 2 este instalată pe două corpuri flotante 4. Pe partea rotativă 5 a platformei 1 sunt montate un rotor 7 cu un ax vertical și bare orizontale, pe care sunt instalate palete 8 cu profil hidrodinamic, un multiplicator 9 și un generator electric 10 sau o pompă hidraulică. Partea rotativă 5 este instalată pe un corp flotant 11 și legată suplimentar cu partea fixă 2 a platformei 1 prin intermediul unui troliu 12 cu cablu pentru ridicarea părții rotative 5 (fig. 2). Partea fixă 2 a platformei 1 este dotată cu patru bare verticale de sprijin demontabile 13.

Centrala hidraulică flotantă funcționează în modul următor.

În poziția de lucru paletetele 8 cu profil hidrodinamic interacționează cu curenții de apă, antrenând, sub acțiunea efectelor de presiune a apei pe suprafața paletelor 8, hidrodinamic generate de profilul hidrodinamic al paletelor 8, orientate în poziții optime față de curenții de apă în fiecare fază de rotație a rotorului 7, și punând rotorul 7 în mișcare de rotație, care se multiplică în multiplicatorul 9 și se transmite generatorului electric 10 sau pompei hidraulice. În cazul apariției unor defecțiuni ale paletelor 8 sau rotorului 7 sau în cazul unor lucrări de mentenanță partea rotativă 5 este scoasă din apă cu ajutorul troliului 12 (fig. 2). După efectuarea lucrărilor de mentenanță sau de

reparație, partea rotativă 5 a platformei 1 este adusă cu ajutorul troliului 12 în poziția de lucru (în apă).

5 Astfel construcția centralei hidraulice flotante asigură lejeritatea efectuării lucrărilor de reparație și de mentenanță a rotorului cu mijloace proprii, fără antrenarea unor mașini și mecanisme suplimentare.

10

**(56) Referințe bibliografice citate în descriere:**

1. MD 2981 G2 2006.02.28
2. MD 2991 G2 2006.02.28

**(57) Revendicări:**

Centrală hidraulică flotantă, care include o platformă (1) fixată pe o bază de țârm cu posibilitatea reglării poziției acesteia față de nivelul și direcția de curgere a apei și este formată din două părți: fixă (2) și rotativă (5), legate între ele printr-o articulație (6) cu un grad de libertate; partea fixă (2) este instalată pe două corpuri flotante (4), legată articulat cu două grade de libertate prin intermediul unui braț (3) de legătură cu baza de țârm, și dotată cu patru bare verticale de sprijin demontabile (13); pe partea rotativă (5) sunt montate un generator electric (10) sau o pompă hidraulică, un multiplicator (9) și un rotor (7) cu un ax vertical și bare orizontale, pe care sunt instalate palete (8) cu profil hidrodinamic, totodată partea rotativă (5) este instalată pe un corp flotant (11) și legată suplimentar cu partea fixă (2) prin intermediul unui troliu (12) cu cablu pentru ridicarea părții rotative (5).

**Șef Secție:**

SĂU Tatiana

**Examinator:**

CAISIM Natalia

**Redactor:**

CANȚER Svetlana

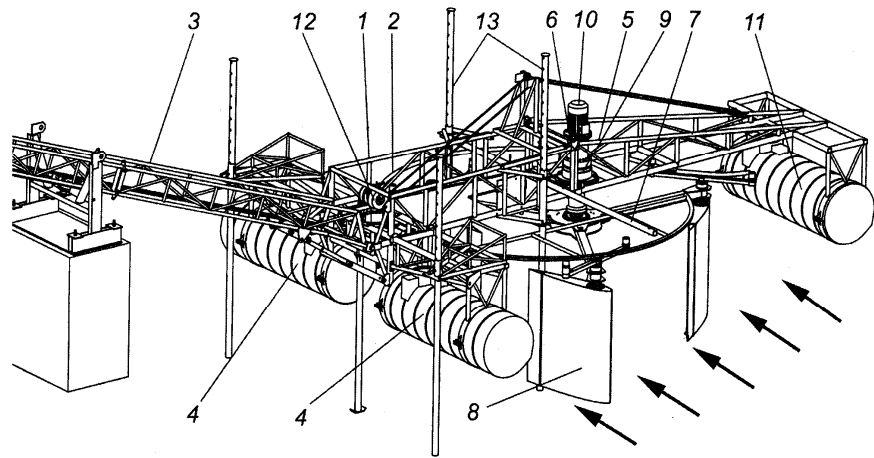


Fig. 1

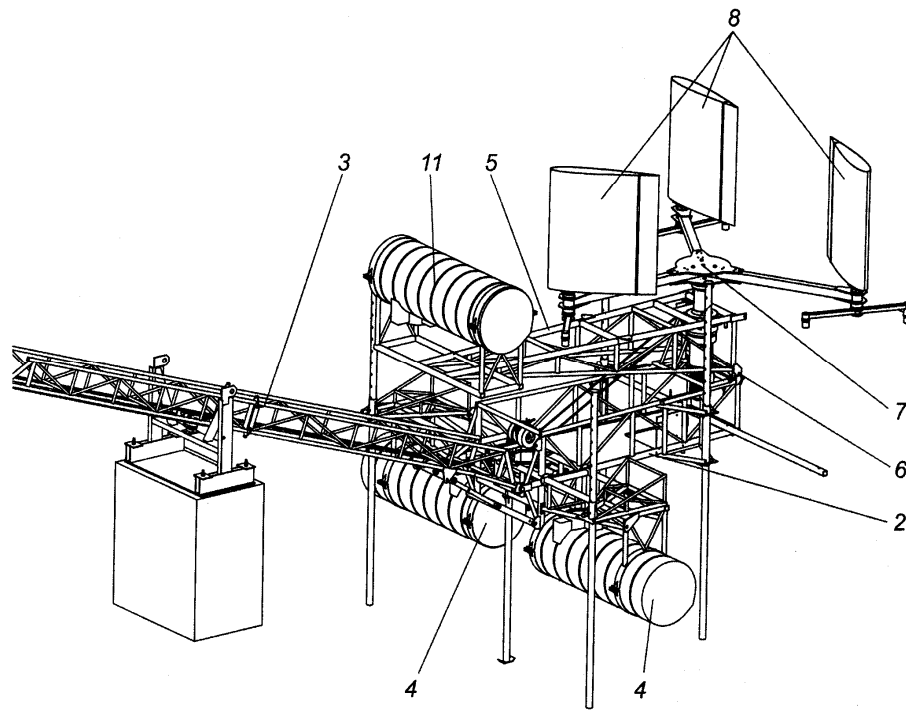


Fig. 2