

Valeriu DULGHERU ♦ Rodion CIUPERCĂ
Ion BODNARIUC ♦ Ion DICUSARĂ

UNIVERSITATEA TEHNICĂ A MOLDOVEI

MECANICA APLICATĂ

Îndrumar de proiectare

Editura „TEHNICA - INFO”
Chișinău
2008

CZU 531.15/:17(075.8)

M54

Prezentul îndrumar de proiectare a fost conceput în baza programei disciplinei „*Mecanica Aplicată*”. Misiunea îndrumarului este de a veni în ajutorul studenților cu profil nemecanic la efectuarea proiectului de an (lucrării de an) la disciplina „*Mecanica Aplicată*”.

Scriș într-un stil accesibil cu accent pe aspectul practic, cu exemplificări adecvate, bazat pe o informație bogată și la zi, îndrumarul își propune să introducă studenții în procesul de proiectare a angrenajelor ordinare. Se adresează, în primul rând, studenților cu profil nemecanic de la toate specialitățile tehnice, care studiază disciplina „*Mecanica Aplicată*”. Îndrumarul va fi util, de asemenea, și studenților cu profil mecanic din colegii, pentru toți cei care se ocupă de proiectarea angrenajelor.

Recenzent științific: acad. Ion Bostan

Redactor: Eugenia Gheorghişteanu

Tehnoredactor: conf. univ. Vasile Comendant

Coperta: Rodion Ciupercă

DESCRIEREA CIP A CAMEREI NAȚIONALE A CĂRȚII

Mecanica aplicată : Îndrumar de proiectare / V. Dulgheru, R. Ciupercă, I. Bodnariuc, I. Dicusară; ref. șt. : I. Bostan; Univ. Teh. a Moldovei. – Ch.: „Tehnica-Info”, 2008. – 296 p.

Bibliogr. p. 296

ISBN 978-9975-63-074-0

500 ex.

CZU 531.15/:17(075.8)

M54

CUPRINS

Prefață	6
1. Introducere	8
1.1. Scopul și sarcinile proiectului de an	8
1.2. Structura proiectului (lucrării) de an	8
2. Alegerea motorului electric și calculul cinematic al mecanismului de acționare	11
2.1. Determinarea puterii și turației motorului electric	11
2.2. Determinarea raportului de transmitere al mecanismului de acționare și repartizarea lui pe trepte	13
2.3. Determinarea parametrilor cinematici și de forță ai arborilor	15
3. Alegerea materialului angrenajului și determinarea tensiunilor admisibile	17
3.1. Alegerea materialului roților dințate cilindrice și conice și determinarea tensiunilor admisibile	17
3.2. Alegerea materialului angrenajului melcat și determinarea tensiunilor admisibile	20
4. Calculul angrenajului reductorului	22
4.1. Calculul angrenajului cilindric	22
4.1.1. Calculul la solicitare de contact (de dimensionare)	22
4.1.2. Calculul forțelor în angrenajul cilindric	25
4.1.3. Calculul de verificare (la tensiuni de contact și de încovoiere)	27
4.2. Calculul angrenajului conic cu dinți drepți	32
4.2.1. Calculul la solicitare de contact (de dimensionare)	32
4.2.2. Calculul forțelor în angrenajul conic	35
4.2.3. Calculul de verificare (la tensiuni de contact și de încovoiere)	36
4.3. Calculul angrenajului melcat	39

4.3.1.	Calculul la solicitare de contact (de dimensionare)	39
4.3.2.	Calculul forțelor în angrenajul melcat	42
4.3.3.	Calculul de verificare (la tensiuni de contact și de încovoiere)	43
5.	Calculul transmisiei prin curele trapezoidale	45
5.1.	Calculul de dimensionare	45
5.2.	Calculul de verificare	52
6.	Calculul arborilor	54
6.1.	Calculul de predimensionare	54
6.1.1.	Alegerea materialului pentru execuția arborilor și calculul tensiunilor admisibile	54
6.1.2.	Determinarea prealabilă a diametrului arborelui	55
6.2.	Calculul de dimensionare	55
6.2.1.	Alegerea prealabilă a rulmenților	56
6.2.2.	Elaborarea schemei de dimensionare a reductorului	57
6.2.3.	Determinarea dimensiunilor arborilor	64
6.2.3.1.	Determinarea reacțiunilor în reazeme	64
6.2.3.2.	Construirea diagramelor momentelor de încovoiere și de torsiune	66
6.2.3.3.	Exemple de calcul a forțelor de reacțiune și momentelor de încovoiere	66
6.2.3.4.	Calculul de dimensionare a arborelui	76
7.	Calculul rulmenților	80
7.1.	Determinarea sarcinii dinamice echivalente a rulmenților	80
7.1.1.	Ordinea determinării R_E și C_{rc} pentru rulmenții radiali cu bile, care sunt încărcăți cu sarcină axială	82
7.1.2.	Ordinea determinării R_E și C_{rc} pentru rulmenții radial-axiali cu bile și role	82
8.	Calculul asamblărilor prin pene	86
8.1.	Calculul de predimensionare	86
8.2.	Calculul de verificare	87

9. Proiectarea elementelor de bază ale reductorului	88
9.1. Proiectarea constructivă a roților dințate și celor melcate	88
9.1.1. Construcția roților dințate cilindrice și conice	89
9.1.2. Construcția roților melcate	92
9.2. Proiectarea arborilor	94
9.3. Proiectarea paharelor pentru nodul de rulmenți	102
9.4. Proiectarea carcasei reductorului	104
9.5. Proiectarea elementelor de ungere	125
10. Proiectarea elementelor transmisiei prin curele	132
A Anexe:	
A1 Construcții tipice de reductoare cu o treaptă	135
A2 Selecțiuni informative din standarde	150
A3 Exemple de proiectare a mecanismelor de acționare	172
A3.1 Proiectarea mecanismului de acționare a conveierului cu bandă (cu reductor cilindric)	173
A3.2 Proiectarea mecanismului de acționare a conveierului suspendat (cu reductor conic)	
A3.3 Proiectarea mecanismului de acționare a troliului (cu reductor melcat)	
A4 Sarcini tehnice la proiectul (lucrarea) de an	
Bibliografie	

PREFAȚĂ

Experiența, rod al unei acumulări de cunoștințe și practici verificate în activitatea curentă, pune la dispoziția oamenilor seturi de soluții pentru problemele vieții de toate zilele. Un astfel de set de soluții, pentru rezolvarea unor probleme practice din domeniul proiectării mecanismelor de acționare mecanice, este oferit în această lucrare. Autorii au încercat să prezinte succint și clar atât conceptele cu care operează inginerul în domeniul proiectării transmisiilor mecanice, cât și aplicațiile concrete, ca exemple ale interpretării parametrilor specifici din relațiile de calcul. Stabilirea configurațiilor și dimensiunilor necesare ale diferitor elemente ale mecanismelor de acționare, pentru a rezista în bune condiții, cu un anumit coeficient de siguranță, este unul dintre obiectivele activității de proiectare constructivă.

Datorită avantajelor pe care le prezintă comparativ cu alte transmisii, angrenajele sunt mecanismele cele mai utilizate pentru transmiterea puterii. Proiectarea acestora reprezintă o activitate inginerescă complexă, fapt ce argumentează alegerea lor ca obiect de proiectare în cadrul proiectului (lucrării) de an la disciplina „*Mecanica Aplicată*” pentru specialitățile cu profil nemecanic. Prezentul îndrumar de proiectare a fost conceput în baza programei analitice a disciplinei „*Mecanica Aplicată*”. Misiunea îndrumarului este de a veni în ajutorul studenților cu profil nemecanic la efectuarea proiectului de an (lucrării de an) la disciplina „*Mecanica Aplicată*”. Un loc aparte în lucrare revine elaborării constructive a proiectului (lucrării de an). Îndrumarul include informațiile de bază, necesare pentru proiectarea mecanismelor de acționare mecanice de destinație generală, utilizate frecvent în mecanisme de acționare ale diverselor mașini tehnologice și energetice: metodici de calcul ale angrenajelor cilindric, conic și melcat; metodici de calcul ale transmisiilor deschise cu curea și lanț; metodici de calcul a arborilor și rulmenților, a îmbinărilor cu pene. Elaborarea metodicilor de proiectare se bazează pe consultarea unui vast material bibliografic, dar și pe contribuțiile și experiența autorilor în domeniul proiectării angrenajelor. Informațiile standardizate sunt prezentate în volumul necesar pentru efectuarea proiectului (lucrării) de an.

Prin expunerea succintă și bine documentată și ordonarea logică

a etapelor de proiectare a angrenajelor lucrarea permite o însușire mai bună de către studenți a procesului de proiectare.

Scris într-un stil accesibil cu accent pe aspectul practic, cu exemplificări adecvate, bazat pe o informație îndrumătoare bogată și la zi, îndrumarul își propune să inițieze studenții în procesul de proiectare a angrenajelor ordinare și se adresează, în primul rând, studenților cu profil nemecanic de la toate specialitățile tehnice, care studiază disciplina „*Mecanica Aplicată*”. Îndrumarul va fi util, de asemenea, și studenților cu profil mecanic din colegii, și constituie un autentic sprijin în proiectarea angrenajelor cilindrice, conice și melcate.

Autorii aduc sincere mulțumiri colegilor de catedră, în primul rând, referentului științific academician *Ion Bostan* și tehnoredactorului, conferențiar universitar *Vasile Comendant* pentru îmbunătățirile aduse îndrumarului. De asemenea, autorii aduc mulțumiri celor care, prin observațiile și sugestiile ce le vor face, după apariția lucrării, vor contribui la îmbunătățirea și completarea conținutului îndrumarului.

Autorii

1. INTRODUCERE

1.1. Scopul și sarcinile proiectului de an

Studentii specialităților nemecanice elaborează pe parcursul studiilor câteva proiecte de an, care finalizează cu proiectul de licență. Proiectul de an la disciplina „*Mecanica Aplicată*” este primul din acest lanț, care pune bazele unor deprinderi de proiectare la studenți.

Proiectul (lucrarea) de an este elaborat conform programului de învățământ la disciplina „*Mecanica Aplicată*”. Tematica proiectului (lucrării) de an depinde de specialitatea studentului și prevede proiectarea mecanismelor de acționare a utilajului tehnologic, caracteristice pentru domeniul de activitate al viitorului specialist.

Proiectul (lucrarea) de an are drept scop:

- de a oferi studentului posibilitatea de aplicare practică a metodelor de calcul și proiectare ale organelor de mașini;
- de a contribui la consolidarea și generalizarea cunoștințelor teoretice acumulate, aplicându-le la rezolvarea unei probleme ingineresti concrete, dezvoltă aptitudinile de analiză și selectare creativă a soluțiilor optime, capacitățile de calcul ingineresc și proiectare, deprinderile de a lucra cu literatura tehnică de specialitate.

1.2. Structura proiectului (lucrării) de an

Proiectul (lucrarea) de an se elaborează în volum de 1–1,5 coli de desen format A1 funcție de specialitate și facultate, însoțite de un memoriu de calcul.

Memoriul de calcul va include următoarele compartimente:

Sarcina de proiectare (o pagină);

Introducere, în care va fi motivată tema proiectării;

1. **Calculul cinematic și energetic al mecanismului de acționare**, care va include:

1.1. Determinarea puterii necesare a motorului electric;

1.2. Alegerea prin analiză comparativă a variantei optime a motorului electric;

- 1.3. Calculul raportului de transmitere total și distribuirea raportului de transmitere total între cele două transmisii mecanice;
- 1.4. Determinarea momentului de torsiune, care acționează pe arborii mecanismului de acționare;
- 1.5. Determinarea turațiilor arborilor mecanismului de acționare.
- 2. Calculul angrenajului reductorului, care va include:**
 - 2.1. Alegerea materialului roților dințate și determinarea tensiunilor admisibile de contact și de încovoiere;
 - 2.2. Calculul angrenajului reductorului la rezistența de contact:
 - 2.2.1. Calculul diametrului pinionului (în cazul reductorului cu roți dințate conice) sau a distanței între axe (în cazul reductorului cilindric și melcat);
 - 2.2.2. Determinarea parametrilor geometrici de bază ai roților dințate.
 - 2.3. Calculul forțelor în angrenaj;
 - 2.4. Verificarea angrenajului la tensiuni de încovoiere a dinților.
- 3. Calculul arborilor, care va include:**
 - 3.1. Calculul de predimensionare a arborilor reductorului și alegerea prealabilă a rulmenților;
 - 3.2. Elaborarea schiței de dimensionare a reductorului;
 - 3.3. Calculul de dimensionare a arborilor reductorului.
- 4. Calculul rulmenților la încărcare dinamică și alegerea finală a lor.**
- 5. Calculul îmbinărilor cu pene de pe arborii reductorului.**
- 6. Lista surselor de informație utilizate** (în modele anexate referința * se face la prezentul manual).
- 7. Tabelul de componență al reductorului.**

Calcululele vor fi efectuate în ordinea prescrisă în îndrumar pe file conform GOST 2.104-68 cu explicațiile necesare și referințe la sursele bibliografice. Calcululele vor fi însoțite de schemele de calcul respective și se vor efectua cu respectarea unităților de măsură în sistemul SI. Pentru comoditate în calcululele vor fi utilizate unitățile de măsură derivate ale lungimii [mm] și tensiunii [N/mm^2].

rezultatele calculelor efectuate la etapa precedentă, de regulă, reprezintă date inițiale pentru etapa următoare. Fiecare parametru calculat este urmat de unitatea de măsură respectivă.

Partea grafică. Reieșind din volumul proiectului (lucrării) de an pe o coală format A1 se elaborează vederea generală a reductorului cu proiecțiile și secțiunile necesare pentru explicarea deplină a construcției. În funcție de specialitate vor fi elaborate, de asemenea, două desene de execuție (de regulă a unui arbore și a unei roți dințate).

Graficul elaborării proiectului (lucrării) de an este acordat cu șeful catedrei și este înmănat fiecărei grupe cu indicarea termenelor elaborării etapelor și a volumului în procente. Graficul prevede zilele consultațiilor obligatorii pentru toată grupa.

Susținerea lucrării de an are loc în fața consultantului sau a unei comisii, în componența căreia este obligatorie includerea consultantului. Aprecierea este făcută în baza răspunsurilor la întrebări, a calității părții grafice și a memoriului de calcul și respectării termenelor de elaborare stabilite.

2. ALEGEREA MOTORULUI ELECTRIC ȘI CALCULUL CINEMATIC AL MECANISMULUI DE ACȚIONARE

2.1. Determinarea puterii și turației motorului electric

Acționarea utilajelor se realizează în majoritatea cazurilor cu ajutorul motoarelor electrice, mișcarea de rotație și puterea fiind transmise de la motor la utilaj prin intermediul transmisiilor mecanice. Motorul electric (ME) este o componentă foarte importantă din cadrul mecanismului de acționare (MA) al unei mașini de lucru. Caracteristica constructivă și de exploatare a mașinii proiectate depinde, în mare măsură, de tipul, puterea și numărul de turații ale ME, ceea ce impune o exigență sporită la alegerea acestuia.

Pentru alegerea motorului electric în sarcina de proiectare sunt date puterea necesară acționării (sau alți parametri de putere derivați) și turația arborelui condus al ultimei transmisii mecanice.

Pentru proiectarea MA a diferitor organe de lucru (OL) se recomandă utilizarea ME asincrone trifazate cu rotorul scurtcircuitat din seria 4A (vezi tab. S3, anexa A2). Aceste motoare sunt universale și pot fi utilizate în diverse utilaje industriale fără condiții speciale de mediu. Acestea sunt robuste și pot avea parametrii de funcționare impuși (momente de pornire mărite, alunecare mărită etc.).

Pentru alegerea motorului electric trebuie să se cunoască puterea necesară acționării organului de lucru P_{ol} , [kW] și turația la arborele lui n_{ol} , [min⁻¹].

1. Conform datelor de proiectare puterea necesară OL din cadrul mașinii proiectate P_{ol} , [kW] se determină cu relația:

$$P_{ol} = F \cdot v, \text{ sau } P_{ol} = T \cdot \omega \quad (2.1)$$

unde: F este forța de tracțiune a OL, [kN];
 v – viteza liniară a OL, [m/s];
 T – momentul de torsiune al OL, [kNm];
 ω – viteza unghiulară a OL, [s⁻¹].

2. Puterea necesară la arborele motorului electric P_{me}^{nec} , [kW]:

$$P_{me}^{nec} = \frac{P_{ol}}{\eta_{ma}}, \quad (2.2)$$

unde: P_{ol} , [kW] este puterea la organul de lucru;
 η_{ma} – randamentul total al mecanismului de acționare MA,
determinat cu relația:

$$\eta_{ma} = \eta_{td} \cdot \eta_a \cdot \eta_{rul}^n \cdot \eta_c, \quad (2.3)$$

unde: η_{td} este randamentul transmisiei deschise (prin curele, lanț sau angrenare);
 η_a – randamentul angrenajului (reductor cu roți dințate cilindrice, conice sau melcată);
 η_{rul} – randamentul unei perechi de lagăre cu rulmenți;
 η_c – randamentul cuplajului;
 n – numărul arborilor.

Limitele valorilor randamentelor transmisiilor mecanice, cuplajului și lagărelor cu rulmenți sunt prezentate în tabelul 2.1.

Tabelul 2.1 – Valori de referință ale randamentului.

Tipul transmisiei	Închisă	Deschisă
Angrenaj (η_a): cilindric (η_{cil}); conic (η_{con}).	0,96...0,97 0,95...0,97	0,93...0,95 0,92...0,94
Melcată, numărul de începuturi (raportul de transmitere i_m) (η_m): $Z_1=1$ ($i_m > 30$); $Z_1=2$ ($i_m = 14...30$); $Z_1=4$ ($i_m = 8...14$).	0,70...0,75 0,80...0,85 0,85...0,95	
Lanț ($\eta_{lanț}$) Curea (η_{curea})	0,90 - 0,93 0,95...0,98	
Cuplaj (η_c)	~ 0,98	
Lagăre cu rulmenți (o pereche, η_{rul})	0,99...0,995	

3. Valoarea puterii nominale P_{nom} , [kW] a ME.

Se alege funcție de valoarea calculată P_{me}^{nec} conform (tab. S3, anexa A2) astfel ca ea să fie cât mai aproape de puterea necesară P_{me}^{nec} (se admite o suprasolicitare a motorului electric de cca. 10%). Turația motorului electric se poate determina dacă este cunoscută într-o formă directă sau indirectă turația organului de lucru și raportul de transmitere al transmisiei mecanice.

4. Alegerea motorului electric.

Fiecărei valori de putere nominală P_{nom} îi corespund mai multe tipuri de ME cu număr diferit de rotații (3000, 1500, 1000, 750 [min^{-1}]). Alegerea tipului ME depinde de tipul transmisiilor din cadrul MA, de caracteristicile cinematice ale mașinii, și se efectuează după determinarea raportului de transmitere al MA. În același timp trebuie de ținut cont că ME cu număr mare de rotații (turația sincronă 3000 [min^{-1}]) au o durată de funcționare redusă, iar cele cu număr mic de rotații (750 [min^{-1}]) au o masă specifică ridicată, de aceea nu este de dorit de a fi utilizate fără necesitate justificată în mecanismele de acționare de destinație generală. În continuare se vor calcula parametrii cinematici pentru unul din cele două motoare electrice cu turațiile $n_{nom}=1500$ sau 1000 [min^{-1}]).

2.2. Determinarea raportului de transmitere al mecanismului de acționare și repartizarea lui pe trepte

Raportul de transmitere al mecanismului de acționare i se determină ca raportul dintre turația nominală a motorului electric n_{nom} la turația arborelui condus al organului de lucru n_{ol} la o sarcină nominală: $i_{ma} = n_{nom} / n_{ol}$.

Reducerea turației motorului electric n_{nom} , [min^{-1}] până la turația organului de lucru n_{ol} , [min^{-1}] are loc, de obicei, cu ajutorul unei transmisii deschise (prin curea sau cu angrenare – angrenaj deschis cu roți dințate cilindrice, conice sau cu roți de lanț) și a reductorului de turație.

1. Determinarea turației arborelui organului de lucru n_{ol} , [min^{-1}].

În sarcinile de proiectare, de regulă, este dată viteza liniară a organului de lucru și parametrii geometrici ai organului de lucru

(diametrul tamburului sau numărul de dinți z și pasul p al roții de lanț). În cazul când organul de lucru include o roată de lanț diametrul roții de lanț se determină cu relația D_{ol} , [mm]:

$$D_{ol} = \frac{p}{\sin 180/z}. \quad (2.3)$$

Atunci turația arborelui OL se determină cu relația n_{ol} , [min⁻¹]:

$$n_{ol} = \frac{60 \cdot 10^3 \cdot v_{ol}}{\pi \cdot D_{ol}}, \quad (2.4)$$

unde: v_{ol} , [m/s] este viteza organului de lucru (OL);
 D_{ol} , [mm] – diametrul OL.

- Determinarea raportului de transmitere al MA pentru motoarele electrice cu turațiile celor două tipuri de $n_{nom} = 1500$ sau 1000 [min⁻¹):

$$i_{ma1} = \frac{n_{nom1}}{n_{ol}}; \quad i_{ma2} = \frac{n_{nom2}}{n_{ol}}. \quad (2.5)$$

- Determinarea rapoartelor de transmitere ale treptelor mecanismului de acționare:

$$i_{ma_1} = i_{red_1} \cdot i_{td_1}; \quad i_{ma_2} = i_{red_2} \cdot i_{td_2}, \quad (2.6)$$

unde: i_{ma} , i_{red} , i_{td} sunt rapoartele de transmitere ale mecanismului de acționare, reductorului și transmisiei mecanice deschise pentru cele două variante ale turației nominale a motorului electric $n_{nom} = 1500$ și respectiv 1000 [min⁻¹). Valorile orientative ale rapoartelor de transmitere ale reductorului și transmisiei deschise pot fi luate din (tab. 2.2). Pentru ca dimensiunile de gabarit ale transmisiilor din cadrul mecanismului de acționare să nu fie prea mari trebuie de orientat la unele valori medii ale i_{red} , i_{td} . De asemenea, este de dorit ca raportul de transmitere al reductorului să fie ales, iar cel al transmisiei deschise să fie calculat. În rezultatul analizei comparative a celor două variante se alege varianta cu rapoarte de transmitere ale treptelor optime și, implicit, se efectuează alegerea finală a motorului electric.

Tabelul 2.2 – Valori recomandate ale rapoartelor de transmitere.

Angrenaje cilindrice și conice închise (reductoare, i_{red}) cu o treaptă:	
<i>șirul 1</i>	– 1,6; 2,0; 2,5; 3,15; 4,0; 5,0; 6,3; 8,0;
<i>șirul 2</i>	– 1,8; 2,24; 2,8; 3,55; 4,5; 5,6; 7,1; 9,0.
Se recomandă valorile din șirul 1.	
Angrenaj melcat închis (reductor, i_{red}) cu o treaptă pentru melcul cu numărul de intrări $z_I = 1; 2; 4$ (GOST 2144-75);	
<i>șirul 1</i>	– 10; 12,5; 16; 20; 25; 31,5;
<i>șirul 2</i>	– 11,2; 14; 18; 22,4; 28; 35,5.
Se recomandă valorile din șirul 1.	
Angrenaje cilindrice și conice deschise:	3 ... 7
Transmisie prin lanț:	2 ... 5
Transmisie prin curea:	2 ... 4

2.3. Determinarea parametrilor cinematici și de forță ai arborilor

Parametrii de forță (puterea și momentul de torsiune) și cinematici (turația și viteza unghiulară) ai MA se calculează la arborii mecanismului în dependență de puterea P_{me}^{nec} și turația nominală n_{nom} ale ME. În tabelul 2.3 sunt reprezentate relațiile de calcul ale parametrilor de forță și cinematici pentru două tipuri de scheme de mecanisme de acționare întâlnite în sarcinile de proiectare: *motor electric* → *transmisie deschisă* → *reductor* → *cuplaj* → *organ de lucru* și *motor electric* → *cuplaj* → *reductor* → *transmisie deschisă* → *organ de lucru*.

În dependență de schema mecanismului de acționare, studentul își alege varianta de calcul, efectuează calculele respective și completează tabelul cu rezultatele calculului.

Tabelul 2.3 – Parametrii cinematici și energetici ai MA.

Parametrul	Arborele	Consecutivitatea legăturii elementelor mecanismului de acționare conform schemei cinematice			
		ME → td → red → c → OL		ME → c → red → td → OL	
Puterea P , [kW]	ME	$P_{me} = P_{me}^{nec}$			
	I	$P_1 = P_{me} \eta_{td} \eta_{rul}$		$P_1 = P_{me} \eta_c \eta_{rul}$	
	II	$P_2 = P_1 \eta_a \eta_{rul}$		$P_2 = P_1 \eta_a \eta_{rul}$	
	OL	$P_{ol} = P_2 \eta_c \eta_{rul}$		$P_{ol} = P_2 \eta_{td} \eta_{rul}$	
Turatia n , [min ⁻¹] Viteza unghiulară ω , [s ⁻¹]	ME	n_{nom}	$\omega_{nom} = \frac{\pi n_{nom}}{30}$	n_{nom}	$\omega_{nom} = \frac{\pi n_{nom}}{30}$
	I	$n_1 = n_{nom}/i_{td}$	$\omega_1 = \frac{\pi n_1}{30}$	$n_1 = n_{nom}$	$\omega_1 = \frac{\pi n_1}{30}$
	II	$n_2 = n_1/i_{red}$	$\omega_2 = \frac{\pi n_2}{30}$	$n_2 = n_1/i_{red}$	$\omega_2 = \frac{\pi n_2}{30}$
	OL	$n_{ol} = n_2$	$\omega_{ol} = \omega_2$	$n_{ol} = n_2/i_{td}$	$\omega_{ol} = \omega_2/i_{td}$
Momentul de torsiune T , [Nm]	ME	$T_{nom} = \frac{P_{me} \cdot 10^3}{\omega_{nom}}$			
	I	$T_1 = \frac{P_1 \cdot 10^3}{\omega_1}$ sau $T_1 = T_{nom} i_{td} \eta_{td} \eta_{rul}$		$T_1 = \frac{P_1 \cdot 10^3}{\omega_1}$ sau $T_1 = T_{nom} \eta_c \eta_{rul}$	
	II	$T_2 = \frac{P_2 \cdot 10^3}{\omega_2}$ sau $T_2 = T_1 i_{red} \eta_a \eta_{rul}$		$T_2 = \frac{P_2 \cdot 10^3}{\omega_2}$ sau $T_2 = T_1 i_{red} \eta_a \eta_{rul}$	
	OL	$T_{ol} = \frac{P_{ol} \cdot 10^3}{\omega_{ol}}$ sau $T_{ol} = T_2 \eta_c \eta_{rul}$		$T_{ol} = \frac{P_{ol} \cdot 10^3}{\omega_{ol}}$ sau $T_{ol} = T_2 i_{td} \eta_{td} \eta_{rul}$	

3. ALEGEREA MATERIALULUI ANGRENAJULUI ȘI DETERMINAREA TENSIUNILOR ADMISIBILE

3.1. Alegerea materialului roților dințate cilindrice și conice și determinarea tensiunilor admisibile

Pentru construcția roților dințate se poate utiliza o mare varietate de materiale. Opțiunea asupra unuia sau altuia dintre acestea are implicații asupra gabaritului transmisiei, tehnologiei de execuție, prețului de cost etc. În general, alegerea materialului pentru roțile dințate trebuie să respecte următoarele criterii:

- felul angrenajului și destinația acestuia;
- condițiile de exploatare (mărimea și natura încărcăturii, mărimea vitezelor periferice, durata de funcționare și condițiile de mediu);
- tehnologia de execuție agreată;
- restricțiile impuse prin gabarit, durabilitate și preț de fabricație.

Principalele materiale folosite în construcția roților dințate sunt oțelurile, fontele, unele aliaje neferoase și materiale plastice. Actualmente, oțelul este materialul de bază pentru fabricarea roților dințate. În condițiile producerii individuale și serie mică, specificată în tema de proiectare, pentru transmisiile solicitate puțin sau mediu, dar și pentru transmisiile cu roți dințate de gabarite mari (transmisii cu roți dințate deschise) se utilizează roți dințate cu duritatea materialului $\leq 350HB$. În acest fel se asigură prelucrarea de finisare după tratamentul termic, o precizie înaltă și un bun rodaj al roților la angrenare.

Pentru rodajul uniform al dinților roților dințate, duritatea pinionului HB_1 se adoptă mai mare decât duritatea roții dințate. Diferența durităților medii (duritatea medie, HB_{med} se determină ca media aritmetică a valorilor-limită ale durității materialului ales) a suprafețelor de lucru ai dinților pinionului și roții dințate alcătuiește $HB_{1med} - HB_{2med} = 20...50$. În multe cazuri pentru sporirea capacității portante a transmisiei și micșorarea gabaritelor ei, diferența durității medii va constitui $HB_{1med} - HB_{2med} \geq 70$. Atunci duritatea materialului pinionului se măsoară în unități Rockwel. Transformarea unităților de duritate HRC în unități HB se prezintă în (tab. 3.1).

Tabelul 3.1 – Trecerea unităților de duritate HRC în unități HB.

HRC -	45	48	50	53	61	65
HB -	430	460	480	522	627	670

Notă: În transmisiile cu roți dințate, marca materialului pinionului și a roții dințate se aleg aceleași. În același timp, pentru transmisiile ordinare este justificată alegerea unor mărci de oțel ieftine de tip **40, 45, 40X**.

Alegerea materialului, tratamentului termic și durității perechii de roți care angrenează poate fi efectuată conform recomandărilor din tabelul 3.2, iar caracteristicile mecanice ale materialului ales – din tabelul 3.3.

Tabelul 3.2 – Caracteristicile de rezistență ale oțelurilor.

Parametrul	Transmisii cu dinți dreپți sau înclinați pentru puteri mici ($P \leq 2kW$) și medii ($P \leq 5kW$); $HB_{1med} - HB_{2med} = 20 - 50$		Transmisii cu dinți înclinați pentru puteri medii ($P \leq 5kW$); $HB_{1med} - HB_{2med} \geq 70$	
	<i>Roată dințată</i>	<i>Pinion, melc</i>	<i>Roată dințată</i>	<i>Pinion, melc</i>
Materialul	Oțel 35, 40, 45, 40X, 40XH, 35XM		Oțel 40X, 40XH, 35XM	
Tratamentul termic	Îmbunătățire			Îmbunătățire + călire cu CÎF
Duritatea	≤ 350 HB			≥ 45 HRC
Tensiunea admisibilă, $[N/mm^2]$	$[\sigma]_H$	$1,8 HB_{med} + 67$		$14 HRC + 170$
	$[\sigma]_F$	$1,03 HB_{med}$		370 pentru $m \geq 3mm$ 310 pentru $m < 3mm$

Tabelul 3.3 – Proprietățile mecanice ale oțelurilor pentru roți dințate.

Marca oțelului	Diame- trul limită	Tratament termic	Duritarea semifabricatului		$[\sigma]_r$ N/mm ²	$[\sigma]_c$ N/mm ²
			suprafața	miezul		
40	≤ 120	Îmbun.	192...228 HB		700	400
45	≤ 125	Îmbun.	235...262 HB		780	540
	≤ 80	Îmbun. + CÎF	269...302 HB		890	650
40X	≤ 200	Îmbun.	235...262 HB		790	640
	≤ 125	Călire	269...302 HB		900	750
	≤ 125	Îmbun. + CÎF	45...50 HRC	269...302 HB	900	750
40XH	≤ 315	Îmbun.	235...262 HB		800	630
	≤ 200		269...302 HB		920	750
45L	-	Normal.	207...237 HB		680	440
40GL	-	Îmbun.	235...262 HB		850	600
20X	≤ 200	Îmbun., cementare și călire	56...63 HRC	300...400 HB	950	800
12XH3A	≤ 200					
18XGT	≤ 200					

Determinarea tensiunilor admisibile de contact. Tensiunile admisibile de contact se determină separat pentru dinții pinionului $[\sigma]_{H1}$ și ai roții $[\sigma]_{H2}$ în următoarea consecutivitate. Conform tab. 3.2 se determină valoarea admisibilă a tensiunii de contact pentru pinion $[\sigma]_{H1}$ și roată dințată $[\sigma]_{H2}$, $[N/mm^2]$. Calculul de dimensionare al angrenajului se efectuează pentru valoarea mai mică a tensiunii, adică pentru dinții roții dințate.

Determinarea tensiunilor admisibile de încovoiere. Calculul de verificare la încovoiere se efectuează separat pentru dinții pinionului și ai roții dințate la tensiunile de încovoiere $[\sigma]_{F1}$ și $[\sigma]_{F2}$ care se determină în modul următor. Conform tab. 3.2 se determină tensiunea admisibilă la încovoiere pentru pinion $[\sigma]_{F1}$ și roată dințată $[\sigma]_{F2}$, $[N/mm^2]$. Pentru transmisiile reversibile valorile $[\sigma]_F$ se micșorează cu 25%. Calculul modulului de angrenare se efectuează pentru valoarea mai mică a tensiunii, adică pentru dinții mai puțin rezistenți.

3.2. Alegerea materialului angrenajului melcat și determinarea tensiunilor admisibile

Spre deosebire de alte angrenaje la angrenajele melcate viteza periferică a melcului nu coincide cu viteza periferică a roții melcate. Din această cauză apar alunecări mari între cele două profile în contact, care conduc la uzuri importante. Acest lucru impune alegerea unor materiale adecvate cu caracteristici antifricțiune și duritate sporită.

Pentru confecționarea melcilor se recomandă oțeluri carbon de calitate sau oțeluri aliate, care permit prin tratamente termice durificarea flancurilor dinților. În general, materialul melcilor se alege același ca și la roțile dințate. De aceea alegerea materialului melcilor și caracteristicilor mecanice se efectuează din tab. 3.2 și 3.3. În acest caz pentru transmisiile de putere mică ($P \leq 1,0 [kW]$) se utilizează tratamentul termic – îmbunătățire cu asigurarea durității $\leq 350HRC$. Pentru transmisiile melcate de putere medie și mare în scopul majorării randamentului se utilizează melcii cu flancurile durificate (având duritatea $\geq 45HRC$ – tratamentul termic cu curenți de înaltă frecvență (CÎF) cu rectificare și poleire ulterioară), care prezintă față de melcii nedurificați siguranță ridicată față de pericolul gripării, asigurând în același timp și reducerea uzurii flancurilor dinților roților melcate.

Materialele utilizate pentru confecționarea roților melcate se împart în patru grupe de bază. Grupa I cuprinde aliaje de cupru, turnate în piese, cu rezistență mecanică relativ redusă, dar cu proprietăți antifricțiune. Din ea fac parte:

- aliaje cupru-staniu (cu 6...12% Sn);
- aliaje cupru-plumb-staniu;
- aliaje cu stibiu și nichel.

Grupa II cuprinde aliaje de cupru cu proprietăți de antifricțiune mai slabe și rezistență mai redusă la gripare, cum ar fi:

- aliaje cupru-staniu (cu 3...6% Sn);
- aliaje cupru-plumb-staniu-zinc.

Grupa III cuprinde aliaje de cupru, în general, cu rezistență relativ redusă la gripare. Grupa IV cuprinde fonte cenușii obișnuite, fonte cenușii cu grafit lamelar, fonte aliate rezistente la uzură. Fontele se utilizează în cazul unor viteze de alunecare mici în angrenaj.

În tab. 3.4 se prezintă câteva materiale din grupele I și II recomandate pentru roți melcate și caracteristicile lor mecanice.

Tabelul 3.4 – Proprietăți mecanice ale materialelor pentru roți melcate.

Grupa	Denumirea materialului	Marca	Caracteristici mecanice, $[N/mm^2]$		Duritatea HB
			$[\sigma]_r$	$[\sigma]_c$	
I	Bronzuri cupru – staniu	CuSn10	≤ 220	100 - 150	65
		CuSn12	≤ 220	130 - 160	80
		CuSn12Ni	≤ 260	(160)	90
	Bronzuri cupru – plumb – staniu	CuPb5Sn10	≤ 180	(80)	70
		CuPb10Sn10	≤ 170	(80)	65
II	Aliaje cupru – plumb – staniu – zinc	CuSn6Zn4Pb4	≤ 180	80 - 120	60
		CuSn9Zn5	≤ 220	100 - 150	65
III	Fontă cenușie	FC18 (C418)	355	-	210

Notă: În paranteze denumirea mărcii conform GOST.

Tabelul 3.5 – Rezistența la oboseală la solicitări de contact.

Grupa	Materialul roții melcate	Tensiunea admisibilă de contact $[\sigma]_{H2}$ pentru melcul din oțel	
		cu duritatea $(\geq 45HRC)$	cu duritatea $(< 45HRC)$
I	Aliaje cupru-staniu Aliaje cupru-plumb-staniu Aliaje cu stibiu și nichel	$(0,75...0,9) [\sigma]_r$	$(0,6...0,72) [\sigma]_r$
II	Aliaje cupru-plumb-staniu-zinc	$0,6 [\sigma]_r$	$0,48 [\sigma]_r$

Determinarea tensiunilor admisibile la solicitări de contact și încovoiere. Tensiunile admisibile de contact, care se calculează numai pentru coroana danturată a roții melcate, se determină în funcție de materialul dinților și duritatea flancurilor spirelor melcului în conformitate cu relațiile din (tab. 3.5). Tensiunile admisibile la încovoiere se calculează cu relația $[\sigma]_{F2} = 0,8[\sigma]_c$, unde $[\sigma]_c$ - vezi tab. 3.4.

4. CALCULUL ANGRENAJULUI REDUCTORULUI

4.1. Calculul angrenajului cilindric

4.1.1. Calculul la solicitare de contact (de dimensionare)

1. Determinarea distanței dintre axe a_w , [mm]:

$$a_w \geq K_a (i_{red} + 1) \sqrt[3]{\frac{T_2 \cdot 10^3 \cdot K_{H\beta}}{\psi_a \cdot i_{red}^2 \cdot [\sigma]_{H2}^2}}, \quad (4.1)$$

unde: K_a este coeficientul distanței dintre axe. Pentru transmisii cu dinți înclinați $K_a = 43$, pentru transmisii cu dinți dreپți $K_a = 49,5$;

$\psi_a = (0,28...0,36)$ – coeficientul lățimii coroanei danturate;

i_{red} – raportul de transmitere al reductorului;

T_2 , [Nm] – momentul de torsiune pe arborele roții dințate (vezi tab. 2.3, pag.16);

$[\sigma]_{H2}$, [N/mm²] – tensiunea admisibilă de contact a roții dințate (vezi tab. 3.2, pag.18);

$K_{H\beta} = 1,0$ – coeficientul neuniformității distribuirii sarcinii pe lungimea dintelui pentru dinții care sunt supuși ulterior rodajului.

Valoarea obținută a distanței dintre axe a_w pentru transmisii nestandarde se rotunjește până la cel mai apropiat număr din șirul normalizat de dimensiuni liniare (vezi tab. S1, anexa A2).

2. Determinarea modulului de angrenare m , [mm]:

$$m \geq \frac{2K_m T_2 \cdot 10^3}{d_2 \cdot b_2 \cdot [\sigma]_{F2}}, \quad (4.2)$$

unde: K_m este coeficientul modulului. Pentru transmisii cu dinți înclinați $K_m = 5,8$, pentru transmisii cu dinți dreپți $K_m = 6,8$;

$d_2 = \frac{2a_w i_{red}}{i_{red} + 1}$, [mm] – diametrul de divizare al roții dințate;

$b_2 = \psi_a a_w$, [mm] – lățimea coroanei danturate a roții;

$[\sigma]_{F2}$, [N/mm²] – tensiunea admisibilă de încovoiere a roții dințate (vezi tab. 3.2, pag.18);

valorile a_w , [mm]; T_2 , [Nm]; i_{red} ; ψ_a (vezi 4.1.1, punct 1).

Valoarea modulului m se rotunjește în creștere conform șirului de valori standardizate ale modulelor (tab. 4.1):

Tabelul 4.1 – Șirul de valori standardizate ale modulelor, m [mm].

Șirul I	1,0	1,5	2	2,5	3	4	5	6	8	10
Șirul II	1,25	1,75	2,25	2,75	3,5	4,5	5,5	7	9	11

La alegerea modulului se dă preferință șirului **I** față de șirul **II**. În transmisiile de putere cu duritatea roților dințate ≤ 350 HB de adoptat $m \geq 1$ [mm]; pentru duritatea uneia din roți ≤ 45 HRC, de adoptat $m \geq 1,5$ [mm].

3. Determinarea unghiului de înclinare al dinților β_{\min} pentru angrenajele cu dinți înclinați:

$$\beta_{\min} = \arcsin \frac{3,5m}{b_2}. \quad (4.3)$$

Unghiul de înclinare ai dinților roților dințate, de adoptat în limita $\beta = 8...16^\circ$. Pentru diminuarea forței axiale, care apare în angrenaj, de preferat valorile minime, care pot fi obținute prin varierea valorii modulului m și lățimii coroanei danturate b_2 .

4. Determinarea numărului sumar de dinți ai pinionului și roții, z_Σ :

$$\text{pentru dinți drepți} \quad z_\Sigma = z_1 + z_2 = \frac{2a_w}{m}; \quad (4.4)$$

$$\text{pentru dinți înclinați} \quad z_\Sigma = z_1 + z_2 = \frac{2a_w \cos \beta_{\min}}{m}. \quad (4.5)$$

Valoarea obținută a numărului sumar de dinți z_Σ de rotunjit în descreștere până la cel mai apropiat număr întreg.

5. Precizarea valorii reale a unghiului de înclinare a dinților:

$$\beta = \arccos \frac{z_\Sigma m}{2a_w}. \quad (4.6)$$

Precizia calculului – se iau două semne după virgulă.

6. Determinarea numărului de dinți ai pinionului, z_1 :

$$z_1 = \frac{z_\Sigma}{1 + i_{red}}. \quad (4.7)$$

Valoarea z_1 se rotunjește până la cel mai apropiat număr întreg. Din considerente de micșorare a zgomotului se recomandă de adoptat $z_1 \geq 18$.

7. Determinarea numărului de dinți ai roții dințate, z_2 :

$$z_2 = z_\Sigma - z_1. \quad (4.8)$$

8. Determinarea raportului de transmitere real i_{real} și Verificarea abaterea Δi față de raportul de transmitere ales inițial i_{red} :

$$i_{real} = \frac{z_2}{z_1}; \quad (4.9)$$

$$\Delta i = \frac{|i_{real} - i_{red}|}{i_{red}} \cdot 100\% \leq 4\%. \quad (4.10)$$

În cazul nerespectării abaterii admisibile a raportului de transmitere Δi se efectuează recalcularea valorilor z_1 și z_2 .

9. Determinarea distanței reale dintre axe a_w , [mm]:

$$\text{pentru dinți drepți } a_w = \frac{(z_1 + z_2)m}{2}; \quad (4.11)$$

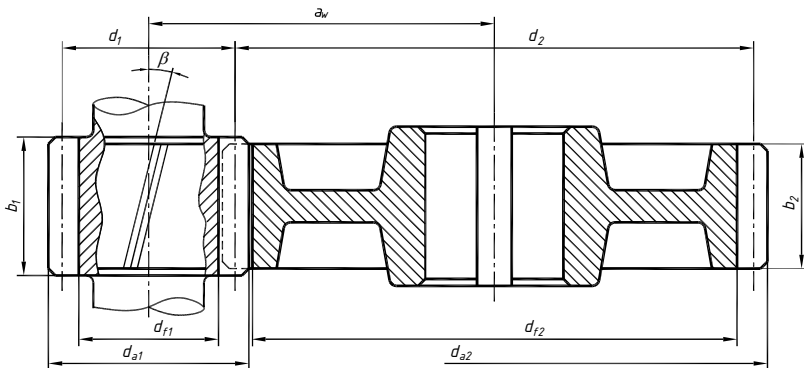
$$\text{pentru dinți înclinați } a_w = \frac{(z_1 + z_2)m}{2 \cos \beta}. \quad (4.12)$$

10. Determinarea parametrilor geometrici de bază ai angrenajului cilindric conform relațiilor din tabelul 4.2.

Tabelul 4.2 – Parametrii geometrice de bază ai angrenajului, [mm].

Parametrul		Pinion		Roată	
		dinți drepți	dinți înclinați	dinți drepți	dinți înclinați
Diametrul	de divizare	$d_1 = mz_1$	$d_1 = mz_1/\cos\beta$	$d_2 = mz_2$	$d_2 = mz_2/\cos\beta$
	exterior	$d_{a1} = d_1 + 2m$		$d_{a2} = d_2 + 2m$	
	interior	$d_{f1} = d_1 - 2,4m$		$d_{f2} = d_2 - 2,4m$	
Lățimea coroanei		$b_1 = b_2 + (2 - 4) \text{ mm}$		$b_2 = \psi_a \cdot a_w$	

Notă: Precizia calculului – se ia un semn după virgulă; valorile lățimii coroanelor danturate se rotunțesc conform șirului normalizat de dimensiuni liniare (tab. S1, anexa A2).

**Fig. 4.1.** – Parametrii geometrice ai angrenajului cu roți dințate cilindrice.

4.1.2. Calculul forțelor în angrenajul cilindric

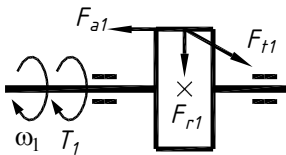
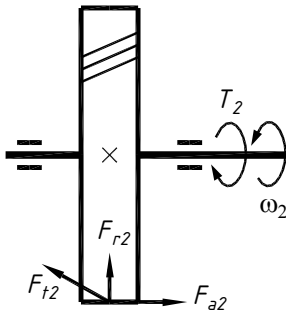
Arborii reductoarelor cilindrice sunt supuși la două tipuri de deformări – încovoiere și răsucire (torsiune). Deformațiile de răsucire apar în rezultatul acțiunii momentelor de torsiune, aplicate din partea motorului electric și a organului de lucru. Deformațiile de încovoiere

sunt create de forțele din angrenajul cilindric și forțele console din partea transmisiilor deschise.

Forțele în angrenajul cilindric cu dinți drepecți și înclinați se vor calcula conform relațiilor din (tab. 4.3).

Tabelul 4.3 – Determinarea forțelor în angrenajul cilindric.

Transmisia	Forța în angrenare	Relațiile de determinare a forțelor, [N]	
		Pinion	Roata dințată
Cilindrică cu dinți drepecți	Tangențială	$F_{t1} = F_{t2}$	$F_{r2} = \frac{2T_2 \cdot 10^3}{d_2}$
	Radială	$F_{r1} = F_{r2}$	$F_{r2} = F_{t2} \operatorname{tg} \alpha$
Cilindrică cu dinți înclinați	Tangențială	$F_{t1} = F_{t2}$	$F_{r2} = \frac{2T_2 \cdot 10^3}{d_2}$
	Radială	$F_{r1} = F_{r2}$	$F_{r2} = F_{t2} \frac{\operatorname{tg} \alpha}{\cos \beta}$
	Axială	$F_{a1} = F_{a2}$	$F_{a2} = F_{t2} \operatorname{tg} \beta$



Notă:

T_2 – momentul de torsiune pe arborele condus, [Nm];

d_2 – diametrul de divizare pentru roată, [mm];

$\alpha = 20^\circ$ – unghiul de angrenare;

β – unghiul de înclinare a dinților.

4.1.3. Calculul de verificare (la tensiuni de contact și de încovoiere)

1. Verificarea distanței dintre axe a_w , [mm]:

$$a_w = \frac{(d_1 + d_2)}{2}. \quad (4.13)$$

2. Verificarea la tensiuni de contact (Hertziene) $[\sigma]_{H2}$, [N/mm²]:

$$\sigma_{H2} = K \sqrt{\frac{F_{t2} (i_{red} + 1)}{d_2 \cdot b_2}} K_{H\alpha} \cdot K_{H\beta} \cdot K_{Hv} \leq [\sigma]_{H2}, \quad (4.14)$$

unde: K este coeficient ajutător. Pentru transmisiile cu dinți înclinați $K = 376$, pentru transmisiile cu dinți drepti $K = 436$;

$$F_{t2} = \frac{2T_2 \cdot 10^3}{d_2}, [N] - \text{forța tangențială din angrenaj};$$

$K_{H\alpha}$ – coeficientul distribuirii sarcinii între dinți. Pentru roțile dințate cu dinți drepti $K_{H\alpha} = 1,0$. Pentru roțile dințate cu dinți înclinați $K_{H\alpha}$ se determină conform graficului din (fig. 4.2) în dependență de viteza periferică a roților $v = \frac{\omega_2 \cdot d_2}{2 \cdot 10^3}$, [m/s] și

treapta de precizie a transmisiei (vezi tab. 4.4);

K_{Hv} – coeficientul sarcinii dinamice. Depinde de viteza periferică a roților și treapta de precizie a transmisiei (tab. 4.5);

valorile T_2 , [Nm]; $[\sigma]_{H2}$, [N/mm²]; $K_{H\beta}$; d_2 , [mm]; b_2 , [mm];

i_{red} – (vezi 4.1.1, punct 1, 2, 8); ω_2 [s⁻¹] – viteza unghiulară a arborelui condus (vezi tab. 2.3, pag. 16).

Notă: Subsarcina admisibilă a transmisiei ($\sigma_H < [\sigma]_H$) nu trebuie să fie mai mare de 10%, iar suprasarcina ($\sigma_H > [\sigma]_H$) să nu depășească 5%. Dacă condiția de rezistență nu se respectă, este necesar de modificat lățimea coroanei danturate b_2 . Dacă această măsură nu asigură rezultatul scontat, atunci se poate recurge: a) la mărirea distanței dintre axe a_w ; b) la alegerea unui alt material pentru angrenaj; c) la modificarea tratamentului termic. Orice modificare efectuată necesită repetarea calculului angrenajului.

Tabelul 4.4 – Treapta de precizie a angrenajelor.

Treapta de precizie	Viteza periferică a roților v , [m/s]			
	cu dinți drepecți		cu dinți înclinați	
	cilindrice	conice	cilindrice	conice
6	≥ 15	≥ 12	≥ 30	≥ 20
7	≥ 10	≥ 8	≥ 15	≥ 10
8	≥ 6	≥ 4	≥ 10	≥ 7
9	≥ 2	$\geq 1,5$	≥ 4	≥ 3

Tabelul 4.5 – Valorile coeficienților K_{Hv} , K_{Fv} .

Treapta de precizie	Coeficientul	Viteza periferică a roților v , [m/s]					
		1	2	4	6	8	10
6	K_{Hv}	$\frac{1,03}{1,01}$	$\frac{1,06}{1,02}$	$\frac{1,12}{1,03}$	$\frac{1,17}{1,04}$	$\frac{1,23}{1,06}$	$\frac{1,28}{1,07}$
	K_{Fv}	$\frac{1,06}{1,02}$	$\frac{1,13}{1,05}$	$\frac{1,26}{1,10}$	$\frac{1,40}{1,15}$	$\frac{1,58}{1,20}$	$\frac{1,67}{1,25}$
7	K_{Hv}	$\frac{1,04}{1,02}$	$\frac{1,07}{1,03}$	$\frac{1,14}{1,05}$	$\frac{1,21}{1,06}$	$\frac{1,29}{1,07}$	$\frac{1,36}{1,08}$
	K_{Fv}	$\frac{1,08}{1,03}$	$\frac{1,16}{1,06}$	$\frac{1,33}{1,11}$	$\frac{1,50}{1,16}$	$\frac{1,67}{1,22}$	$\frac{1,80}{1,27}$
8	K_{Hv}	$\frac{1,04}{1,01}$	$\frac{1,08}{1,02}$	$\frac{1,16}{1,04}$	$\frac{1,24}{1,06}$	$\frac{1,32}{1,07}$	$\frac{1,4}{1,08}$
	K_{Fv}	$\frac{1,10}{1,03}$	$\frac{1,20}{1,06}$	$\frac{1,38}{1,11}$	$\frac{1,58}{1,17}$	$\frac{1,78}{1,23}$	$\frac{1,96}{1,29}$
9	K_{Hv}	$\frac{1,05}{1,01}$	$\frac{1,1}{1,03}$	$\frac{1,2}{1,05}$	$\frac{1,3}{1,07}$	$\frac{1,4}{1,09}$	$\frac{1,5}{1,12}$
	K_{Fv}	$\frac{1,13}{1,04}$	$\frac{1,28}{1,07}$	$\frac{1,50}{1,14}$	$\frac{1,77}{1,21}$	$\frac{1,98}{1,28}$	$\frac{2,25}{1,35}$

Notă: La numărător sunt prezentate valorile pentru roțile dințate cu dinți drepecți, iar la numitor – valorile pentru roțile dințate cu dinți înclinați.

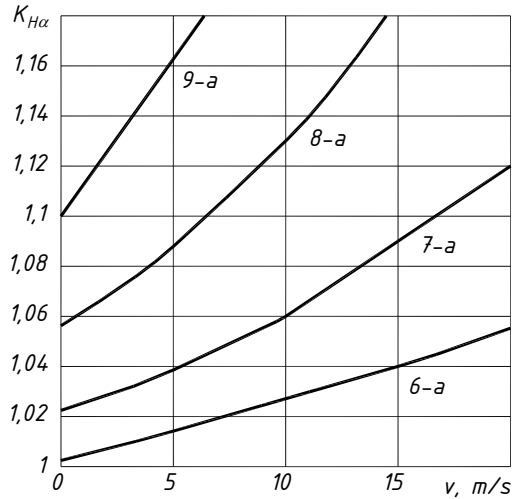


Fig. 4.2. – Graficul determinării coeficientului $K_{H\alpha}$ conform curbelor treptelor de precizie.

3. Verificarea tensiunilor de încovoiere a dinților pinionului σ_{F1} și roții σ_{F2} , $[N/mm^2]$:

$$\sigma_{F2} = Y_{F2} \cdot Y_{\beta} \frac{F_{t2}}{b_2 \cdot m} K_{F\alpha} \cdot K_{F\beta} \cdot K_{Fv} \leq [\sigma]_{F2}; \quad (4.15)$$

$$\sigma_{F1} = \sigma_{F2} \cdot Y_{F1} / Y_{F2} \leq [\sigma]_{F1}, \quad (4.16)$$

unde: m , $[mm]$ este modulul angrenării, (vezi 4.1.1, punct 2);
 b_2 , $[mm]$ – lățimea coroanei dințate a roții, (tab. 4.2, pag. 25);
 F_t , $[N]$ – forța tangențială din angrenaj, (tab. 4.3, pag. 26);
 $K_{F\alpha}$ – coeficientul distribuirii sarcinii între dinți. Pentru roți dințate cu dinți drepecți $K_{F\alpha} = 1,0$. Pentru roți dințate cu dinți înclinați $K_{F\alpha}$ depinde de treapta de precizie (tab. 4.4, pag. 28) și se determină conform (tab. 4.6, pag. 30);
 $K_{F\beta} = 1,0$ – coeficientul neuniformității distribuirii sarcinii pe lungimea dintelui pentru dinți supuși rodajului;
 K_{Fv} – coeficientul sarcinii dinamice, care depinde de viteza periferică a roților și de treapta de precizie a angrenajului (tab. 4.5, pag. 28);

Y_{F1} și Y_{F2} – coeficienții formei dintelui pinionului și roții dințate. Se determină conform tab. 4.7 în dependență de numărul de dinți ai pinionului z_1 și roții z_2 pentru roțile dințate cu dinți drepți. Pentru roțile dințate cu dinți înclinați se determină în dependență de numărul echivalent de dinți ai pinionului $z_{v1} = z_1 / \cos^3 \beta$ și roții $z_{v2} = z_2 / \cos^2 \beta$, unde β este unghiul de înclinare al dinților (vezi 4.1.1, p. 5);

$Y_\beta = 1 - \beta^\circ / 140^\circ$ – coeficientul care consideră înclinarea dinților. Pentru cazul roți dințate cu dinți drepți $Y_\beta = 1$;

$[\sigma]_{F1}$ și $[\sigma]_{F2}$, $[N/mm^2]$ – tensiunile admisibile de încovoiere ale pinionului și, respectiv, roții dințate, (vezi tab. 3.2, pag. 18).

Tabelul 4.6 – Valorile coeficientului $K_{F\alpha}$.

Treapta de precizie	6	7	8	9
Coeficientul $K_{F\alpha}$	0,72	0,81	0,91	1,00

Tabelul 4.7 – Valorile coeficienților formei dintelui Y_{F1} și Y_{F2} .

z sau z_v	Y_F	z	Y_F	z	Y_F	z	Y_F
16	4,28	26	3,88	45	3,66	90	3,60
17	4,27	28	3,81	50	3,65	100	3,60
20	4,07	30	3,80	60	3,62	180	3,62
22	3,98	32	3,78	65	3,62	∞	3,63
24	3,92	35	3,75	71	3,61		
25	3,90	40	3,70	80	3,61		

Notă: Este acceptabil pentru calculul de verificare ca σ_F să fie cu mult mai mic decât $[\sigma]_F$, deoarece capacitatea portantă a transmisiilor prin angrenare este limitată de rezistența de contact. Dacă $\sigma_F > [\sigma]_F$ depășește 5%, atunci este necesar de majorat modulul angrenării m și, respectiv, de recalculat numărul de dinți ai pinionului și roții dințate, de repetat calculul de verificare.

4. Prezentarea răspunsului în formă de tabel pentru calculul angrenajului cilindric.

Tabelul 4.8 – Rezultatele calculului de dimensionare a angrenajului cu roți dințate cilindrice.

Calculul de dimensionare a angrenajului cilindric			
<i>Parametrul</i>	<i>Valoarea</i>	<i>Parametrul</i>	<i>Valoarea</i>
Distanța dintre axe a_w , [mm]		Unghiul de înclinare al dinților β , [°]	
Modulul m , [mm]		Diametrul cercului, [mm]	divizare: pinion d_1 ; roată d_2 .
Lățimea coroanei danturate, [mm]: pinion b_1 ; roată b_2 .			exterior: pinion d_{a1} ; roată d_{a2} .
Numărul de dinți: pinion z_1 ; roată z_2 .			interior: pinion, d_{f1} ; roată, d_{f2} .
Forma dintelui			
Calculul de verificare a angrenajului cilindric			
<i>Parametrul,</i> <i>[N/mm²]</i>	<i>Valori</i> <i>admisibile</i>	<i>Valori</i> <i>calculate</i>	<i>Notă</i>
Tensiunile de contact σ_H			
Tensiunile de încovoiere	σ_{F1}		
	σ_{F2}		

În indicatorul „Notă” se prezintă abaterea în % a tensiunilor calculate σ_F și σ_H față de cele admisibile $[\sigma]_H$ și $[\sigma]_F$.

4.2. Calculul angrenajului conic cu dinți drepți

4.2.1. Calculul la solicitare de contact (de dimensionare)

1. Determinarea diametrului de divizare exterior al roții dințate d_{e2} , [mm]:

$$d_{e2} \geq 165 \sqrt[3]{\frac{i_{red} \cdot T_2 \cdot 10^3}{\mathcal{G}_H \cdot [\sigma]_{H2}} \cdot K_{H\beta}}, \quad (4.17)$$

- unde: i_{red} este raportul de transmitere al reductorului;
 T_2 , [Nm] – momentul de torsiune pe arborele condus al reductorului, (vezi tab. 2.3, pag.16);
 $[\sigma]_{H2}$, [N/mm²] – tensiunea admisibilă de contact a roții dințate, (vezi tab. 3.2, pag.18);
 $K_{H\beta} = 1,0$ – coeficientul neuniformității distribuirii sarcinii pe lungimea dintelui pentru dinții care sunt supuși ulterior rodajului;
 $\mathcal{G}_H = 1,0$ – coeficientul formei dinților pentru roți conice cu dantură dreaptă.

Valoarea obținută a diametrului de divizare exterior al roții dințate d_{e2} pentru transmisii nestandarde se rotunjește până la cel mai apropiat număr din șirul normalizat de dimensiuni liniare (vezi tab. S1, anexa A2).

2. Determinarea unghiurilor conurilor de divizare ale pinionului δ_1 și roții δ_2 , [°]:

$$\delta_2 = \arctg i_{red}; \quad (4.18)$$

$$\delta_1 = 90^\circ - \delta_2. \quad (4.19)$$

Precizia calculului unghiului conului de divizare se ia până la 2 semne după virgulă.

3. Determinarea lungimii exterioare a generatoarei conului de divizare R_e , [mm]:

$$R_e = \frac{d_{e2}}{2 \sin \delta_2}. \quad (4.20)$$

Precizia de calcul a valorii R_e – de iau 2 semne după virgulă.

4. Determinarea lăţimii coroanei danturate a pinionului şi roţii dinţate b , [mm]:

$$b = \psi_R \cdot R_e, \quad (4.21)$$

unde: $\psi_R = 0,285$ este coeficientul lăţimii coroanei danturate.

Valoarea obţinută se rotunţeşte până la cel mai apropiat număr din şirul normalizat de dimensiuni liniare (vezi tab. S1, anexa A2).

5. Determinarea modulului de angrenare exterior din condiţia de rezistenţă la încovoiere m_e , [mm]:

$$m_e \geq \frac{14 \cdot T_2 \cdot 10^3}{\mathcal{G}_F \cdot d_{e2} \cdot b \cdot [\sigma]_{F2}} K_{F\beta}, \quad (4.22)$$

unde: $K_{F\beta} = 1,0$ este coeficientul distribuirii neuniforme a sarcinii pe lungimea coroanei danturate;

T_2 , [Nm] – momentul de torsiune pe arborele roţii dinţate, (vezi tab. 2.3, pag. 16);

$\mathcal{G}_F = 0,85$ – coeficientul formei dinţilor pentru roţi conice cu dantură dreaptă;

$[\sigma]_{F2}$, [N/mm²] – tensiunea admisibilă de încovoiere a roţii dinţate (roată sau pinion) cu dinte mai puţin rezistent, (vezi tab. 3.2, pag. 18).

Notă: În transmisiile de putere cu roţi dinţate conice se recomandă de adoptat valoarea modulului exterior $m_e \geq 1,5$ [mm].

Valoarea obţinută a modulului m_e se rotunţeşte conform (tab. 4.1, pag. 23).

6. Determinarea numărului de dinţi ai roţii dinţate z_2 şi ai pinionului, z_1 :

$$z_2 = \frac{d_{e2}}{m_e}; \quad (4.23)$$

$$z_1 = \frac{z_2}{i_{red}}. \quad (4.24)$$

Valorile z_1 şi z_2 se rotunjesc până la cel mai apropiat număr întreg. Din considerente de reducere a zgomotului şi majorare a fiabilităţii se recomandă de adoptat $z_1 \geq 15$.

7. Determinarea raportului de transmitere real i_{real} și verificarea abaterii Δi față de raportul de transmitere ales inițial i_{red} :

$$i_{real} = \frac{z_2}{z_1}; \quad (4.25)$$

$$\Delta i = \frac{|i_{real} - i_{red}|}{i_{red}} \cdot 100\% \leq 4\%. \quad (4.26)$$

Notă: În cazul nerespectării abaterii admisibile a raportului de transmitere Δi se efectuează recalcularea valorilor z_1 și z_2 .

8. Determinarea valorilor reale ale unghiurilor conurilor de divizare ale pinionului δ_1 și roții δ_2 , [°]:

$$\delta_2 = \arctg i_{real}; \quad (4.27)$$

$$\delta_1 = 90^\circ - \delta_2. \quad (4.28)$$

Precizia calculului unghiului conului de divizare se ia până la 2 semne după virgulă.

9. Determinarea parametrilor geometrici de bază ai angrenajului conic în conformitate cu relațiile din tab. 4.9.

Tabelul 4.9 – Parametrii geometrici de bază ai angrenajului conic.

Diametrul cercului, [mm]	Dantură dreaptă
De divizare: pinion; roată.	$d_{e1} = m_e z_1;$ $d_{e2} = m_e z_2.$
Exterior: pinion; roată.	$d_{ae1} = d_{e1} + 2m_e \cos \delta_1;$ $d_{ae2} = d_{e2} + 2m_e \cos \delta_2.$
Interior: pinion; roată.	$d_{fe1} = d_{e1} - 2,4m_e \cos \delta_1;$ $d_{fe2} = d_{e2} - 2,4m_e \cos \delta_2.$
Notă: Precizia calculului diametrelor de divizare ale pinionului și roții dințate se ia un semn după virgulă.	

10. Determinarea diametrului cercului de divizare median al pinionului d_1 și roții dințate d_2 , [mm]:

$$d_1 = 0,857d_{e1}; \quad (4.29)$$

$$d_2 = 0,857d_{e2}. \quad (4.30)$$

Precizia calculului valorilor d_1 și d_2 se ia un semn după virgulă.

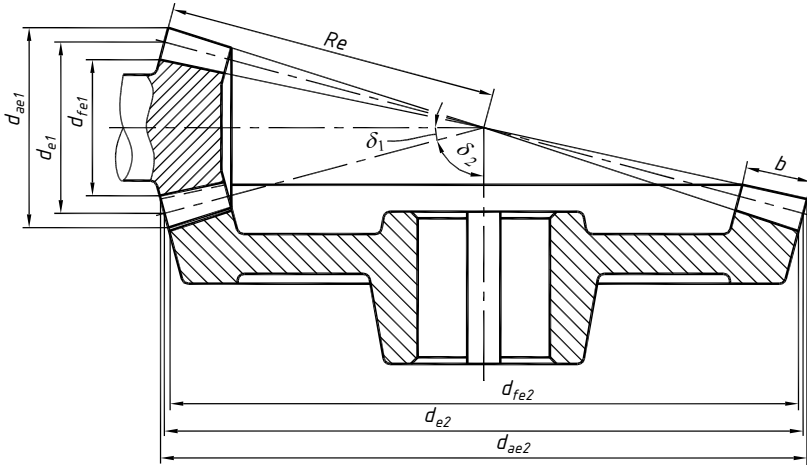


Fig. 4.3 – Parametrii geometrice ai angrenajului cu roți dințate conice.

4.2.2. Calculul forțelor în angrenajul conic

Arborii reductoarelor conice sunt supuși la două tipuri de deformări – încovoiere și răsucire (torsiune). Deformațiile de răsucire apar în rezultatul acțiunii momentelor de torsiune, aplicate din partea motorului electric și a organului de lucru. Deformațiile de încovoiere sunt generate de forțele din angrenajul conic și forțele console din partea transmisiilor deschise.

Forțele în angrenajul conic cu dinți drepi se vor calcula conform relațiilor din (tab. 4.10).

Tabelul 4.10 – Determinarea forțelor în angrenajul conic, [N].

Transmisia	Forța în angrenare	Relațiile pentru determinarea forțelor	
		Pinion	Roata dințată
Conică cu dinți drepți	Tangențială	$F_{t1} = F_{t2}$	$F_{r2} = \frac{2T_2 \cdot 10^3}{0,857d_2}$
	Radială	$F_{r1} = 0,36F_{t1} \cos \delta_1$	$F_{r2} = F_{a1}$
	Axială	$F_{a1} = 0,36F_{t1} \sin \delta_1$	$F_{a2} = F_{r1}$

Notă:
 T_2 este momentul de torsiune pe arborele condus, [Nm];
 d_{e2} – diametrul cercului de divizare pentru roată, [mm];
 δ_1 – unghiul conului de divizare al pinionului, [°].

4.2.3. Calculul de verificare (la tensiuni de contact și de încovoiere)

1. Verificarea tensiunilor de contact (Hertziene) $[\sigma]_{H2}$, $[N/mm^2]$:

$$\sigma_{H2} = 470 \sqrt{\frac{F_t \sqrt{i_{real}^2 + 1,0}}{\mathcal{G}_H \cdot d_{e2} \cdot b}} K_{H\alpha} \cdot K_{H\beta} \cdot K_{H\nu} \leq [\sigma]_{H2}, \quad (4.31)$$

unde: $F_t = \frac{2T_2 \cdot 10^3}{0,857d_{e2}}$ [N], este forța tangențială din angrenare;

$K_{H\alpha} = 1,0$ – coeficientul distribuirii sarcinii între dinți pentru roți dințate cu dinți drepți;

K_{Hv} – coeficientul sarcinii dinamice (tab. 4.5, pag.28), care depinde de viteza periferică a roții $v_2 = \frac{\omega_2 \cdot d_{e2}}{2 \cdot 10^3}$, [m/s] și treapta de precizie a transmisiei (tab. 4.4, pag.28); valorile d_{e2} , [mm]; T_2 , [Nm]; $[\sigma]_{H2}$, [N/mm²]; i_{real} ; $K_{H\beta}$; \mathcal{G}_H ; d_2 , [mm] – (vezi 4.2.1, p. 1, 4, 7, 10); ω_2 – viteza unghiulară a arborelui condus (vezi tab. 2.3, pag.16).

Notă: *Subsarcina admisibilă a transmisiei ($\sigma_H < [\sigma]_H$) nu trebuie să fie mai mare de 10%, iar suprasarcina ($\sigma_H > [\sigma]_H$) – până la 5%. Dacă condiția de rezistență nu este respectată, este necesar de schimbat lățimea coroanei danturate b_2 .*

3. Verificarea tensiunilor de încovoiere a dinților pinionului. σ_{F1} și roții σ_{F2} , [N/mm²]:

$$\sigma_{F2} = Y_{F2} \cdot \frac{F_t}{\mathcal{G}_F \cdot b \cdot m_e} K_{F\alpha} \cdot K_{F\beta} \cdot K_{Fv} \leq [\sigma]_{F2}; \quad (4.32)$$

$$\sigma_{F1} = \sigma_{F2} \cdot Y_{F1} / Y_{F2} \leq [\sigma]_{F1} \quad (4.33)$$

unde: m_e , [mm] este modulul exterior al angrenării, (vezi 4.2.1, p. 5); $K_{F\beta}$ – coeficientul distribuirii neuniforme a sarcinii pe lungimea coroanei danturate (vezi 4.2.1, p. 5); b , [mm] – lățimea coroanei danturate (vezi 4.2.1, p. 4); F_t , [N] – forța tangențială din angrenaj (vezi 4.2.3, p. 1); \mathcal{G}_H – coeficientul formei roților dințate conice (vezi 4.2.1, p. 1); $K_{F\alpha} = 1,0$ – coeficientul distribuirii sarcinii între dinții roților dințate cu dantură dreaptă; K_{Fv} – coeficientul sarcinii dinamice. Se determină analogic coeficientului K_{Hv} , (4.2.3, p. 1); Y_{F1} și Y_{F2} – coeficienții formei dintelui pinionului și roții dințate. Se determină în dependență de numărul echivalent de dinți ai pinionului $z_{v1} = z_1 / \cos \delta_1$ și roții $z_{v2} = z_2 / \cos \delta_2$ conform (tab. 4.7, pag.30); $[\sigma]_{F1}$ și $[\sigma]_{F2}$ – tensiunile admisibile de încovoiere ale pinionului și roții dințate, [N/mm²] (vezi tab. 3.2, pag.18).

Notă: Este acceptabil pentru calculul de verificare ca valoarea tensiunii de încovoiere σ_F să fie cu mult mai mică decât cea admisibilă $[\sigma]_F$ deoarece capacitatea portantă a transmisiilor prin angrenare este limitată de rezistența de contact. Dacă $\sigma_F > [\sigma]_F$ este mai mare de 5%, atunci este necesar de mărit modulul angrenării m_e , și, respectiv, de recalculat numărul de dinți ai pinionului și roții dințate, de repetat calculul de verificare.

4. Prezentarea răspunsului în formă de tabel pentru calculul angrenajului conic.

Tabelul 4.11 – Rezultatele calculului angrenajului cu roți dințate conice.

Calculul de dimensionare al angrenajului conic			
<i>Parametrul</i>	<i>Valoarea</i>	<i>Parametrul</i>	<i>Valoarea</i>
Modulul (exterior) m_e		Forma dintelui	
Lungimea exter. a generatoarei conului de divizare R_e , [mm]		Diametrul cercului, [mm]	de divizare: pinion d_{e1} ; roată d_{e2} .
Lățimea coroanei danturate b , [mm]			exterior: pinion d_{ee1} ; roată d_{ee2} .
Numărul de dinți: pinion z_1 ; roată z_2 .			interior: pinion d_{ie1} ; roată d_{ie2} .
Unghiul conului de divizare, [°]: pinion δ_1 ; roată δ_2 .			median: pinion d_1 ; roată d_2 .
Calculul de verificare al angrenajului conic			
<i>Parametrul, [N/mm²]</i>	<i>Valori admisibile</i>	<i>Valori calculate</i>	<i>Notă</i>
Tensiunile de contact σ_H			
Tensiunile de încovoiere	σ_{F1}		
	σ_{F2}		

În indicatorul „Notă” este prezentată abaterea în % a tensiunilor calculate σ_F și σ_H față de cele admisibile $[\sigma]_H$ și $[\sigma]_F$.

4.3. Calculul angrenajului melcat

4.3.1. Calculul la solicitare de contact (de dimensionare)

1. Determinarea distanței dintre axe a_w , [mm]:

$$a_w = 6l \sqrt[3]{T_2 \cdot 10^3 / [\sigma_H]^2}, \quad (4.34)$$

unde: T_2 , [Nm] este momentul de torsiune pe arborele roții melcate, (vezi tab. 2.3, pag. 16);

$[\sigma_H]$, [N/mm²] – tensiunea de contact admisibilă a materialului roții melcate, (vezi tab. 3.5, pag. 21).

Valoarea obținută a distanței dintre axe a_w pentru transmisii nestandarde se rotunjește până la cel mai apropiat număr din șirul normalizat de dimensiuni liniare (vezi tab. S1, anexa A2).

2. Alegerea numărului de spire z_1 , care depinde de raportul de transmitere al reductorului i_{red} (vezi tab. 4.12).

Tabelul 4.12 – Numărul începuturilor melcului în funcție de raportul de transmitere.

i_{red}	de la 8 până la 14	de la 14 până la 30	Mai mult de 30
z_1	4	2	1

3. Determinarea numărului de dinți ai roții melcate z_2 :

$$z_2 = z_1 \cdot i_{red} \cdot \quad (4.35)$$

Valoarea obținută a lui z_2 de rotunjit în scădere până la număr întreg. Din condițiile de lipsă a subțierii dinților se recomandă $z_2 \geq 26$. Valoarea optimă z_2 constituie 40...60 de dinți.

4. Determinarea modulului de angrenare m , [mm]:

$$m = (1,5 \dots 1,7) \cdot \frac{a_w}{z_2} \cdot \quad (4.36)$$

Valoarea modulului m se rotunjește în creștere conform șirului de valori standardizate ale modulelor, (vezi, tab. 4.13).

Tabelul 4.13 – Șirul de valori standardizate ale modulelor, m [mm] pentru angrenajul melcat.

Șirul I	2,5	3,15	4,0	5,0	6,3	8,0	10	12,5	16
Șirul II	3,0	3,5	6,0	7,0	12				

La alegerea modulului se dă preferință șirului **I** față de șirul **II**.

5. Determinarea coeficientului diametral al melcului din condițiile de rigiditate:

$$q \approx (0,212 \dots 0,25) \cdot z_2. \quad (4.37)$$

Valoarea obținută se rotunjește conform șirului de valori standardizate (vezi tab. 4.14):

Tabelul 4.14 – Valori standardizate ale coeficientului diametral q al melcului.

Șirul I	6,3	8,0	10	12,5	16
Șirul II	7,1	9,0	11,2	14	18

La alegerea coeficientului q se dă preferință șirului **I** față de șirul **II**.

6. Determinarea raportului de transmitere real i_{real} și verificarea abaterii Δi față de raportul de transmitere ales inițial i_{red} :

$$i_{real} = \frac{z_2}{z_1}; \quad \Delta i = \frac{|i_{real} - i_{red}|}{i_{red}} \cdot 100\% \leq 4\%. \quad (4.38)$$

7. Determinarea valorii reale a distanței dintre axe a_w , [mm]:

$$a_w = 0,5 \cdot m(q + z_2). \quad (4.39)$$

8. Determinarea parametrilor geometrici de bază ai transmisiei, [mm].

Tabelul 4.15 – Parametrii geometrici de bază ai angrenajului melcat.

a) Parametrii de bază ai melcului	
diametrul de divizare;	$d_l = qm$;
diametrul exterior al spirelor;	$d_{a1} = d_l + 2m$;
diametrul interior al spirelor;	$d_{f1} = d_l - 2,4m$;
unghiul de pantă al elicei de referință;	$\gamma = \arctg(z_1 / q)$;
lungimea danturată a melcului.	$b_l = (10 + z_1)m$.

Continuarea tabelului 4.15

b) Parametrii de bază ai coroanei roții melcate	
diametrul de divizare;	$d_2 = mz_2$;
diametrul exterior al dinților;	$d_{a2} = d_2 + 2m$;
diametrul de strunjire;	$d_{am2} \leq d_{a2} + 6m / (z_1 + 2)$;
diametrul interior al dinților;	$d_{f2} = d_2 - 2,4m$;
lățimea coroanei dințate;	$b_2 = 0,355a_w$;
raza de rotunjire a capului dinților;	$R_a = 0,5d_1 - m$;
raza de rotunjire a piciorului dinților;	$R_f = 0,5d_1 + 1,2m$;
unghiul convențional de înfășurare a melcului de către coroana roții melcate.	$\sin \delta = \frac{b_2}{d_{a1} - 0,5m}$.

Unghiul 2δ se determină cu ajutorul punctelor de intersecție ale arcului cercului cu diametrul $d' = d_{a1} - 0,5m$ cu conturul coroanei roții melcate și poate fi acceptat în limitele $90^\circ \dots 120^\circ$ (vezi fig. 4.4).

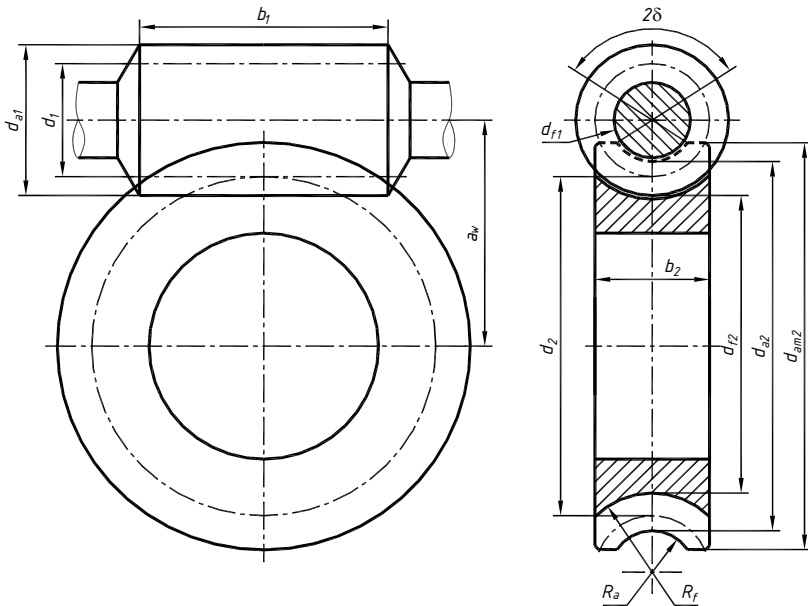


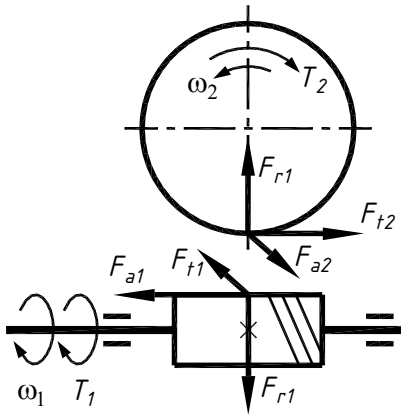
Fig. 4.4 – Parametrii geometrici de bază ai angrenajului melcat.

4.3.2. Calculul forțelor în angrenajul melcat

Forțele în angrenajul melcat se vor calcula conform relațiilor din (tab. 4.16).

Tabelul 4.16 – Determinarea forțelor în angrenajul melcat, $[N]$.

Transmisia	Forța în angrenare	Relațiile pentru determinarea forțelor	
		Melc	Roata melcată
Melcată	Tangențială	$F_{t1} = F_{a2} = \frac{2T_1}{d_1}$	$F_{t2} = F_{a1} = \frac{2T_2}{d_2}$
	Radială	$F_{r1} = F_{r2} = F_{t2} \cdot \operatorname{tg}\alpha$	
	Axială	$F_{a1} = F_{t2}$	$F_{a2} = F_{t1}$



Notă:

T_1, T_2 sunt momente de torsiune pe arborii conducător și, respectiv, condus, $[Nm]$;

d_1, d_2 – diametrele cercului de divizare pentru melc și, respectiv, roata melcată, $[mm]$;

$\alpha = 20^\circ$ - unghiul de angrenare.

4.3.3. Calculul de verificare (la tensiuni de contact și de încovoiere)

1. Verificarea tensiunilor de contact ale dinților roții melcate σ_{H2} , $[N/mm^2]$:

$$\sigma_{H2} = 340 \sqrt{\frac{F_{t2}}{d_1 \cdot d_2}} K \leq [\sigma]_{H2}, \quad (4.40)$$

unde: F_{t2} , $[N]$ este forța tangențială a roții (tab. 4.16, pag. 42);
 K – coeficientul sarcinii. Se alege în dependență de viteza periferică a roții melcate $v_2 = \omega_2 \cdot d_2 / 2 \cdot 10^3$: pentru $v_2 \leq 3$ $[m/s]$ – $K = 1$, iar pentru $v_2 \geq 3$ $[m/s]$, $K = 1,1 - 1,3$;
 $[\sigma_H]$, $[H/mm^2]$ – tensiunea admisibilă de contact a dinților roții melcate. (tab. 3.5, pag. 21);
 valorile lui d_1 și d_2 , $[mm]$ (tab. 4.15, pag. 40); ω_2 , $[s^{-1}]$ (tab. 2.3, pag. 16).

Notă: Subsarcina admisibilă a transmisiei ($\sigma_H < [\sigma_H]$) nu trebuie să fie mai mare de 15%, iar suprasarcina ($\sigma_H > [\sigma_H]$) – până la 5%. Dacă condițiile de rezistență nu sunt respectate este necesar de ales o altă marcă a materialului coroanei roții melcate (vezi tab. 3.6, pag. 21) și de repetat calculul angrenajului integral.

2. Verificarea tensiunilor de încovoiere a dinților roții melcate σ_{F2} , $[N/mm^2]$:

$$\sigma_{F2} = 0,7 \cdot Y_{F2} \cdot \frac{F_{t2}}{b_2 \cdot m} K \leq [\sigma]_{F2}, \quad (4.41)$$

unde: $[\sigma_F]$, $[H/mm^2]$ este tensiunea de încovoiere admisibilă a dinților roții melcate, (vezi pag. 21).

Y_{F2} – coeficientul formei dintelui. Se determină conform (tab. 4.17) în dependență de numărul echivalent de dinți ai roții melcate $z_{v2} = z_2 / \cos^3 \gamma$.

γ – unghiul elicei melcului (tab. 4.12, pag. 40).

valorile m , $[mm]$; F_{t2} , $[N]$; K (vezi 4.3.1 p. 4 și 4.3.3 p. 1).

Tabelul 4.17 – Coeficientul formei dintelui Y_{F2} a roții melcate.

z_{v2}	Y_{F2}	z_{v2}	Y_{F2}	z_{v2}	Y_{F2}	z_{v2}	Y_{F2}
20	1,98	30	1,77	40	1,55	80	1,34
24	1,88	32	1,76	45	1,48	100	1,30
26	1,85	35	1,64	50	1,45	150	1,27
28	1,80	37	1,61	60	1,40	300	1,24

Notă: Este acceptabil pentru calculul de verificare ca valoarea tensiunii de încovoiere σ_F să fie cu mult mai mică decât cea admisibilă $[\sigma]_F$, deoarece capacitatea portantă a angrenajelor melcate este limitată de rezistența la contact.

3. A prezenta un răspuns tabelar pentru calculul angrenajului melcat.

Tabelul 4.18 – Rezultatele calcului angrenajului melcat, [mm].

Calculul de dimensionare al angrenajului melcat			
<i>Parametrul</i>	<i>Valoarea</i>	<i>Parametrul</i>	<i>Valoarea</i>
Distanța dintre axe a_w		Lățimea coroanei danturate a roții b_2	
Numărul de spire z_1		Lungimea de lucru a melcului b_1	
Numărul de dinți z_2		Diametrele melcului: de divizare d_1 ; la vârful spirelor d_{a1} ; la piciorul spirelor d_{f1} .	
Coeficientul diametral al melcului q			
Modulul m		Diametrele roții: de divizare d_2 ; la vârful spirelor d_{a2} ; la piciorul spirelor d_{f2} .	
Unghiul de înfășurare a melcului de coroana roții melcate $2\delta, [^\circ]$			
Calculul de verificare			
Tensiuni, [N/mm ²]	<i>Valori admisibile</i>	<i>Valori calculate</i>	<i>Notă</i>
de contact σ_{H2}			
de încovoiere σ_{F2}			

În indicatorul „Notă” este prezentată abaterea în % a tensiunilor calculate σ_H și σ_F față de cele admisibile $[\sigma]_H$ și $[\sigma]_F$.

5. CALCULUL TRANSMISIEI PRIN CURELE TRAPEZOIDALE

Transmisia prin curele se referă la categoria transmisiilor rapide. În mecanismele de acționare se ia, de regulă, în calitate de primă treaptă.

Comparativ cu alte transmisii mecanice transmisia prin curele prezintă o serie de avantaje cum ar fi: posibilitatea transmiterii mișcării de rotație la distanțe mari; funcționare lină, fără zgomot; amortizarea șocurilor și vibrațiilor; constituie un element de siguranță (la suprasarcini cureaua poate patina); se realizează la un preț de cost redus; nu impun condiții tehnice deosebite pentru montaj și întreținere etc.

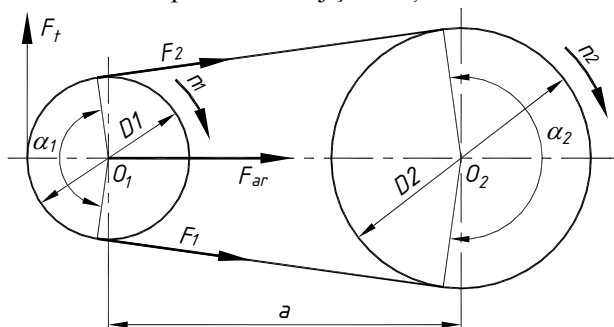


Fig. 5.1 – Schema transmisiei prin curele.

Ca dezavantaje pot fi menționate: gabarite mari; capacitate de încărcare redusă; durabilitate limitată; funcționare însoțită de alunecare elastică, ceea ce face ca raportul de transmitere să nu fie constant etc.

Conform GOST 1284-80 (STAS 1164-67) curelele trapezoidale cu secțiune normală sunt standardizate și executate de șapte tipuri [O (Z), A (A), Б (B), B (C), Г (D), Д (E), E (EO)], care se deosebesc după dimensiunile secțiunii transversale (de la O (Z) la E (EO) suprafața secțiunii transversale se mărește).

5.1. Calculul de dimensionare

1. Alegerea secțiunii transversale a curelei se efectuează conform nomogramei (vezi fig. 5.2), în dependență de puterea nominală P_{nom} [kW] și turația nominală n_{nom} [min⁻¹] a motorului electric (tab. 2.3, pag.16). Cureaua trapezoidală cu secțiunea O se folosește doar pentru transmisiile cu puterea de până la 2 [kW].

2. Determinarea diametrului minim al roții de curea conducătoare D_{1min} , [mm], se efectuează conform tabelului 5.1 în dependență de secțiunea transversală aleasă a curelei.
3. Adoptarea diametrului roții de curea conducătoare D_1 , [mm].

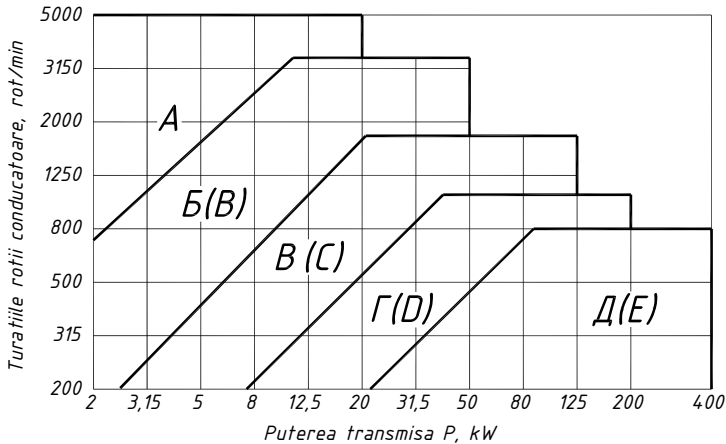


Fig. 5.2 – Nomograma pentru alegerea secțiunii necesare a curelei.

Tabelul 5.1 – Valorile minimale ale diametrului roților de curea.

Secțiunea curelei	A (A)	Б (B)	В (C)	Г (D)	Д (E)
D_{1min} , mm	90...200	125...280	200...400	315...630	500...1600

În scopul majorării duratei de funcționare a curelelor și obținerii unui randament mai înalt se recomandă ca diametrul roții de curea conducătoare D_1 să fie ales din șirul standard (tab. 5.2) cât mai mare posibil, reieșind din dimensiunile de gabarit admisibile, dar totodată ținând cont ca viteza curelei să nu depășească valoarea de 25 [m/s] pentru secțiunile A, B, B, și 30 [m/s] pentru secțiunile Γ, Д, E.

Tabelul 5.2 – Șirul standard al diametrelor primitive ale roții de curea.

D_1 , mm	40; 45; 50; 63; 71; 80; 90; 100; 112; 125; 140; 160; 180; 200; 224; 250; 280; 315; 355; 400; 450; 500; 630; 710; 800; 900; 1000.
------------	--

4. Determinarea diametrului roții de curea conduse D_2 , [mm]:

$$D_2 = D_1 \cdot i_{tc} (1 - \varepsilon), \quad (5.1)$$

unde: i_{td} este raportul de transmitere al transmisiei prin curea (vezi p. 2.3, pag. 14);

$\varepsilon = 0,01 \dots 0,02$ – coeficientul de alunecare elastică.

Valoarea obținută a diametrului roții de curea conduse D_2 se rotunjește până la cel mai apropiat număr din șirul normalizat de dimensiuni liniare (vezi tab. S1, anexa A2).

5. Determinarea raportului de transmitere real i_{real} și verificarea abaterii Δi_{td} față de raportul de transmitere ales inițial i_{td} :

$$i_{real} = \frac{D_2}{D_1 (1 - \varepsilon)}; \quad (5.2)$$

$$\Delta i_{td} = \frac{|i_{real} - i_{td}|}{i_{td}} \cdot 100\% \leq 3\%. \quad (5.3)$$

6. Determinarea valorii orientative a distanței dintre axe a^* , [mm]:

$$2(D_1 + D_2) \geq a^* \geq 0,55(D_1 + D_2) + h, \quad (5.4)$$

unde h , [mm] este înălțimea secțiunii transversale a curelei (tab. 5.3).

7. Determinarea lungimii curelei l , [mm]:

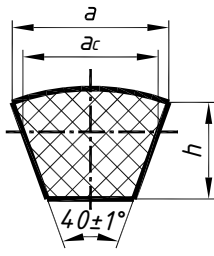
$$l = 2a + \frac{\pi}{2}(D_2 + D_1) + \frac{(D_2 - D_1)^2}{4a}. \quad (5.5)$$

Valoarea primită a lungimii curelei l se rotunjește până la cea mai apropiată valoare standard conform tabelului 5.4.

8. Precizarea distanței dintre axe conform lungimii standard a , [mm]:

$$a = \frac{1}{8} \left\{ 2l - \pi(D_2 + D_1) + \sqrt{[2l - \pi(D_2 + D_1)]^2 - 8(D_2 - D_1)^2} \right\}. \quad (5.6)$$

Tabelul 5.3 – Dimensiunile secțiunii transversale a curelelor trapezoidale, [mm].

	Secțiunea curelei, (aria A), mm^2	Lățimea calculată a_c	Lățimea a	Înălțimea h
	O (47)	8,5	10	7
A (81)	11	13	8	
Б (138)	14	17	10,5	
B (230)	19	22	13,5	
Г (476)	27	32	19	
Д (692)	32	38	23,5	
Е (1172)	42	50	30	

Notă: La montarea transmisiei prin curea este necesar de a asigura posibilitatea micșorării distanței dintre axe a cu valoarea **0,01l**. Pentru întinderea curelei este necesar de a prevedea mărirea distanței dintre axe a cu valoarea **0,025l**.

9. Determinarea unghiului de înfășurare a roții de curea conducătoare α_1 , [°]:

$$\alpha_1 = 180^\circ - 57^\circ \frac{D_2 - D_1}{a}. \quad (5.7)$$

Unghiul α_1 trebuie să fie $\geq 120^\circ$.

10. Determinarea vitezei curelei v , [m/s]:

$$v = \frac{\pi D_1 n_{nom}}{60 \cdot 10^3} \leq [v], \quad (5.8)$$

unde: D_1 , [mm] este diametrul roții de curea conducătoare, (vezi 5.1, p. 3);
 n_{nom} , [min⁻¹] – turațiile roții de curea conducătoare, (vezi tab. 2.3, pag.16);
 $[v] = 25$ [m/s] – viteza admisibilă pentru curelele trapezoidale.

11. Determinarea frecvenței de încovoiere a curelei U :

$$U = \frac{v}{l} \leq [U] \text{ [s}^{-1}\text{]}, \quad (5.9)$$

Tabelul 5.4 – Lungimile standardizate ale curelelor trapezoidale, [mm].

Lungimea primitivă	Secțiunea curelei						
	O	A	Б	B	Г	Д	E
400; (425); 450; (475); 500; (530)							
560; (600); 630; (670); 710; (750)							
800; (850); 900; (950); 1000; (1060); 1120; (1180); 1250; (1320); 1400; (1500); 1600; (1700)							
1800; (1900); 2000; (2120); 2240; (2360); 2500							
(2650); 2800; (3000)							
3150; (3350); 3550; (3750); 4000							
4500; (4750); 5000; (5300); 5600; (6000)							
6300							
(6700); 7100; (7500); 8000; (8500); 9000; (9500); 10000							

unde: $[U] = 30 [s^{-1}]$ este frecvența admisibilă a încovoierilor curelei.

Relația $U \leq [U]$ exprimă convențional durata de funcționare a curelei. Respectarea acestei relații asigură durata de viață a curelei în limitele 1000...5000 [ore].

12. Determinarea puterii admisibile, care poate fi transmisă cu o singură curea pentru condițiile date $[P_0]$, [kW]:

$$[P_t] = [P_0] C_p C_\alpha C_l C_z, \quad (5.8)$$

unde: $[P_0]$, [kW] este puterea admisibilă, care poate fi transmisă cu o singură curea. Se alege din (tab. 5.5) în dependență de secțiunea curelei, viteza de rulare v , [m/s] și diametrul roții de curea conducătoare D_1 , [mm] (vezi 5.1, p. 1, 3, 10);

C_p , C_α , C_b , C_z – coeficienți de corecție, (vezi tab. 5.6).

Tabelul 5.5 – Puterea admisibilă, care poate fi transmisă cu o singură curea pentru transmisia etalon [P_0], [kW].

Secțiunea curelei/ l_0 , [mm]	D_1 , [mm]	Viteza curelei v , [m/s]					
		3	5	10	15	20	25
O / 1320	63	0,33	0,49	0,82	1,03	1,11	1,18
	71	0,37	0,56	0,95	1,22	1,37	1,26
	80	0,43	0,62	1,07	1,41	1,60	1,47
	≥90	0,49	0,67	1,16	1,56	1,73	1,85
A / 1700	90	0,71	0,84	1,39	1,75	1,88	1,69
	100	0,72	0,95	1,60	2,07	2,31	1,91
	112	0,74	1,05	1,82	2,39	2,74	2,50
	≥125	0,80	1,15	2,00	2,66	3,10	3,14
Б / 2240	125	0,95	1,39	2,26	2,80	3,60	2,50
	140	1,04	1,61	2,70	3,45	3,83	3,24
	160	1,16	1,83	3,15	4,13	4,73	4,47
	≥180	1,28	2,01	3,51	4,66	5,44	5,53
B / 3750	200	1,40	2,14	3,68	5,28	6,25	5,90
	224	1,62	2,42	4,27	5,97	7,15	6,70
	250	1,77	2,65	4,64	6,34	7,50	7,73
	≥280	1,84	2,88	5,00	7,07	7,80	8,10
Г / 6000	315	–	4,71	8,45	11,02	11,90	10,08
	355	–	5,15	9,20	12,08	13,72	13,32
	400	–	5,59	10,08	13,52	15,72	15,80
	≥450	–	6,10	10,98	14,56	17,00	17,25
Д / 7100	500	–	7,35	14,00	18,40	20,46	20,46
	560	–	8,45	15,25	20,00	23,60	24,30
	630	–	9,43	16,08	22,30	26,50	27,50
	≥710	–	9,80	18,00	24,10	29,00	31,20
E / 8500	800	–	11,75	21,80	31,00	36,80	39,70
	900	–	13,10	25,20	34,60	40,60	44,90
	≥1000	–	14,35	27,20	38,20	44,90	49,30

13. Determinarea numărului necesar de curele z :

$$z = \frac{P_{nom}}{[P]_t}, \quad (5.9)$$

unde: P_{nom} , [kW] este puterea nominală a motorului electric, (vezi tab. 2.3, pag.16);

$[P]_t$, [kW] – puterea admisibilă, care poate fi transmisă cu o singură curea (vezi 5.1, p. 12).

Pentru transmisiile prin curea de putere mică și mijlocie se recomandă a adopta numărul curelelor $z \leq 5$ din cauza variațiilor de lungime și, respectiv, a încărcării neuniforme.

Notă: În cazul necesității micșorării numărului de curele calculat z urmează de a mări diametrul roții de curea conducătoare D_1 sau de ales o secțiune transversală a curelei mai mare.

14. Determinarea forței de întindere preliminară F_0 , [N]:

$$F_0 = \frac{850 \cdot P_{nom} \cdot C_l}{z \cdot v \cdot C_\alpha \cdot C_p}, \quad (5.10)$$

unde: valorile v , [m/s]; P_{nom} , [kW]; z (vezi 5.1, p. 10, 13);

C_p , C_α , C_l – (vezi tab. 5.6).

15. Determinarea forței tangențiale transmisă de curele F_t , [N]:

$$F_t = \frac{P_{nom} \cdot 10^3}{v}, \quad (5.11)$$

unde: valorile P_{nom} , kW și v , m/s, (vezi 5.1, p. 14).

16. Determinarea forțelor de întindere ale ramurilor conducătoare F_1 și condusă F_2 , [N]:

$$F_1 = F_0 + F_t / 2z; \quad (5.12)$$

$$F_2 = F_0 - F_t / 2z, \quad (5.13)$$

unde: valorile z ; F_0 , [N]; F_t , [N] (vezi 5.1, p. 13, 14, 15).

Tabelul 5.6 – Valorile coeficienților de corecție C .

Coeficient de funcționare C_p , dependent de tipul mașinii motoare, a mașinii antrenate și tipul de încărcare							
Tipul încărcării	liniștită	variabilă moderat	variabilă considerabil	neuniformă cu lovituri			
C_p	1	0,9	0,8	0,7			
<i>Notă:</i> Când se lucrează în două schimburi C_p urmează de redus cu 0,1, iar în trei schimburi – cu 0,2.							
Coeficient de înfășurare C_α , dependent de unghiul de înfășurare pe roata de curea mică (conducătoare) α_1 a încărcării							
Unghiul de înfășurare $\alpha_1, [^\circ]$	180	170	160	150	140	130	120
C_α	1	0,98	0,95	0,92	0,89	0,86	0,83
Coeficient de lungime C_l , dependent de raportul lungimii curelei l către lungimea de baza l_0							
Raportul l/l_0	0,4	0,6	0,8	1	1,2	1,4	
C_l	0,82	0,89	0,95	1	1,04	1,07	
Coeficientul numărului de curele C_z , care ia în considerare faptul că sarcina nu se distribuie uniform pe cele z curele							
Numărul de curele z	2...3		4...5			6	
C_z	0,95		0,90			0,85	

17. Determinarea forței radiale de solicitare a arborelui, generată de transmisia prin curea F_{td} , [N]:

$$F_{td} = 2F_0 \cdot z \cdot \sin \frac{\alpha_1}{2}, \quad (5.14)$$

unde: valorile α_1 , [$^\circ$]; z ; F_0 , [N] (vezi 5.1, p. 9, 13 și 14).

5.2. Calculul de verificare

1. Verificarea rezistenței unei curele după tensiunile maxime în secțiunea ramurii conducătoare σ_{max} , [N/mm²]:

$$\sigma_{max} = \sigma_l + \sigma_i + \sigma_v \leq [\sigma]_i, \quad (5.15)$$

unde: a) σ_l , [N/mm²] este tensiunea de întindere;

$$\sigma_1 = \frac{F_0}{A} + \frac{F_t}{2z \cdot A}, \quad (5.16)$$

valorile $F_0, [N]$; $A, [mm^2]$, $F_t, [N]$; z , (vezi 5.1, p. 13, 14, 15; tab. 5.3);

b) $\sigma_i, [N/mm^2]$ – tensiunea de încovoiere;

$$\sigma_i = E_i \frac{h}{D_1}, \quad (5.17)$$

aici $E_i = 80 - 100 [N/mm^2]$ este modulul de elasticitate la încovoiere;

h – înălțimea secțiunii transversale a curelei (tab. 5.3, pag.48);

D_1 – diametrul roții de curea conducătoare (vezi 5.1, p. 3);

c) $\sigma_v, [N/mm^2]$ – tensiunea generată de forțele centrifuge;

$$\sigma_v = \rho \cdot v^2 \cdot 10^{-6}, \quad (5.18)$$

aici $\rho = 1250...1400 [kg/m^3]$ este densitatea materialului curelei;

$v, [m/s]$ – viteza curelei (vezi 5.1. p. 10);

d) $[\sigma]_i = 10 [N/mm^2]$ – tensiunea de întindere admisibilă.

Notă: Pentru cazul în care $\sigma_{max} > [\sigma]_i$ atunci se recurge la majorarea diametrului roții de curea conducătoare D_1 sau se alege o secțiune transversală a curelei mai mare și se repetă calculul.

2. Prezentarea unui răspuns tabelar pentru calculul transmisiei prin curele.

Tabelul 5.7 – Rezultatele calculului transmisiei prin curele.

Parametrul	Valoarea	Parametrul	Valoarea
Tipul curelei		Frecvența încovoierilor curelei $U, [s^{-1}]$	
Secțiunea transversală a curelei		Diametrul roții de curea, $[mm]$:	
Numărul de curele z		conducătoare D_1 ;	
Distanța dintre axe $a, [mm]$		conduse D_2 .	
Lungimea curelei $l, [mm]$		Tensiunea maximă $\sigma_{max}, [N/mm^2]$	
Unghiul de înfășurare $\alpha_1, [^\circ]$		Forța de întindere preliminară $F_0, [N]$	
		Forța de solicitare a arborelui $F_{td}, [N]$	

6. CALCULUL ARBORILOR

Criteriile de bază ale funcționalității arborilor proiectați ai reductoarelor sunt rezistența și fiabilitatea. Arborii, de regulă, sunt supuși acțiunii concomitente a momentelor de torsiune și de încovoiere, care generează stări complexe de tensiune. Solicitarea caracteristică a arborilor este torsiunea, deși uneori solicitarea la încovoiere poate fi predominantă. Arborii sunt supuși, de regulă, la solicitări variabile, de aceea trebuie acordată o mare atenție evitării și eliminării, pe cât e posibil, a concentratorilor de eforturi unitare.

Proiectarea arborilor se efectuează, parcurgând următoarele etape:

- predimensionarea, care se realizează din condiția de rezistență la torsiune;
- calculul de dimensionare, în urma căruia se adoptă soluția constructivă;
- efectuarea verificărilor de rezistență la oboseală, deformații, vibrații etc.

În cazul elaborării proiectelor de an la specialitățile cu profil nemecanic calculul de verificare nu se efectuează.

6.1. Calculul de predimensionare

6.1.1. Alegerea materialului pentru execuția arborilor și calculul tensiunilor admisibile

Alegerea materialului este o problemă deosebit de importantă. Satisfacerea condițiilor cerute de rolul funcțional și de siguranță în exploatare (rezistență înaltă și uzură redusă) poate fi obținută nu numai prin utilizarea oțelurilor de calitate sau aliate, ci și prin întrebuintarea materialelor de uz general cu adoptarea unor soluții constructive și tehnologice optime – formă adecvată, însoțită de aplicarea unor tratamente termice, termochimice sau mecanice etc.

Pentru fabricarea arborilor și osiilor se recomandă oțeluri carbon de uz general OL 42, OL 50, OL 60 (STAS 500-68) [23, pag.244]; 20, 30, 40, 45 (mai des) (GOST 1050-74) [24, pag.255]; oțeluri aliate de construcție 13CN30, 15CN15 (STAS 791-66); oțel, 20X, 40X, 40XH (GOST 4543-71). De asemenea, arborii pot fi executați din oțel turnat care, dacă este necesar, se forjează pentru a li se da dimensiunile, forma și calitatea dorită. Caracteristicile mecanice ale acestor materiale

se determină din [tab. S2, anexa A2].

Calculul de predimensionare a arborilor se efectuează din condiția de rezistență la torsiune. Predimensionarea arborilor la torsiune se face pe criteriile de rezistență sau deformare unghiulară. La această etapă nu se iau în calcul tensiunile de încovoiere, tensiunile pulsatorii și alternante. Pentru compensarea acestei aproximări valorile tensiunilor admisibile de torsiune sunt reduse față de cele tabelare indicate în îndrumare $[\tau]_t = 12...20 [N/mm^2]$.

6.1.2. Determinarea prealabilă a diametrului arborelui

Diametrul arborelui poate fi determinat aproximativ în funcție de momentul de torsiune cunoscut prin calcul la răsucire cu valori reduse ale tensiunilor de răsucire admisibile:

$$d = \sqrt[3]{\frac{T \cdot 10^3}{0,2 \cdot [\tau]_t}}, [mm] \quad (6.1)$$

unde T , $[Nm]$ este momentul de torsiune, care acționează pe arborele calculat;

$[\tau]_t = 12...20 [N/mm^2]$ – tensiunea admisibilă la torsiune a materialului din care se confecționează arborele (valorile mai mici se adoptă pentru pinion, cele mari – pentru arbore).

Valoarea obținută a diametrului d_f se rotunjește până la cea mai apropiată valoare în corespundere cu șirul de diametre standard al alezajelor rulmenților d , $[mm]$ (vezi tab. S4, S5, S6, anexa A2).

6.2. Calculul de dimensionare

Chiar prin definiția lor s-a stabilit că arborii sunt organe de mașini solicitate atât la răsucire cât și la încovoiere. Pentru efectuarea calculului de dimensionare a arborelui, care ia în considerație și acțiunea momentului de încovoiere, este necesar de a efectua următorii pași:

- în baza analizei sistemului de forțe, care acționează asupra arborelui, se alege tipul rulmentului (radial sau radial-axial);
- în baza dimensiunii calculate prealabil a arborelui se alege tipodimensiunea rulmentului din seria ușoară.

6.2.1. Alegerea prealabilă a rulmenților

Alegerea celui mai rațional tip de rulment pentru condițiile date de funcționare a reductorului este complicată și depinde de o serie de factori: puterea transmisă de reductor, tipul transmisiei, coraportul forțelor axiale și radiale din angrenaj, turația arborelui, durata necesară de funcționare, schema de amplasare etc. De aceea, la etapa dată se aleg prealabil rulmenți radiali (cu bile sau cu role din seria ușoară) pentru arborii din reductoare cu roți dințate cilindrice cu dinți drepți și radial-axiali (cu bile sau role conice) – pentru arborii din reductoare cu roți dințate cilindrice cu dinți înclinați, cu roți dințate conice și melcate) (vezi tabelul 6.1).

Tabelul 6.1 – Alegerea prealabilă a rulmenților.

Transmi- sia	Arbo- rele	Tipul rulmentului	Seria	Unghiul de contact α
Cilindrică cu dinți înclinați	I	Radiali cu bile pe un rând pentru $a_w \geq 200 [mm]$	Medie	-
		Radiali-axiali cu bile pentru $a_w \leq 200 [mm]$	Ușoară	11...16°
	II	Radiali-axiali cu bile sau role conice		
Conică	I	Radiali-axiali cu role conice pentru $n_1 < 1500 [min^{-1}]$	Ușoară (medie)	11...16°
		Radiali-axiali cu bile pentru $n_1 > 1500 [min^{-1}]$	Ușoară (medie)	26°
	II	Radiali-axiali cu role conice	Ușoară	11...16°
Melcată	I	Radiali-axiali cu role conice pentru $n_1 < 1500 [min^{-1}]$	Ușoară	11...16°
		Radiali-axiali cu bile pentru $n_1 > 1500 [min^{-1}]$	Ușoară (medie)	26°
	II	Radiali-axiali cu role conice	Ușoară	11...16°

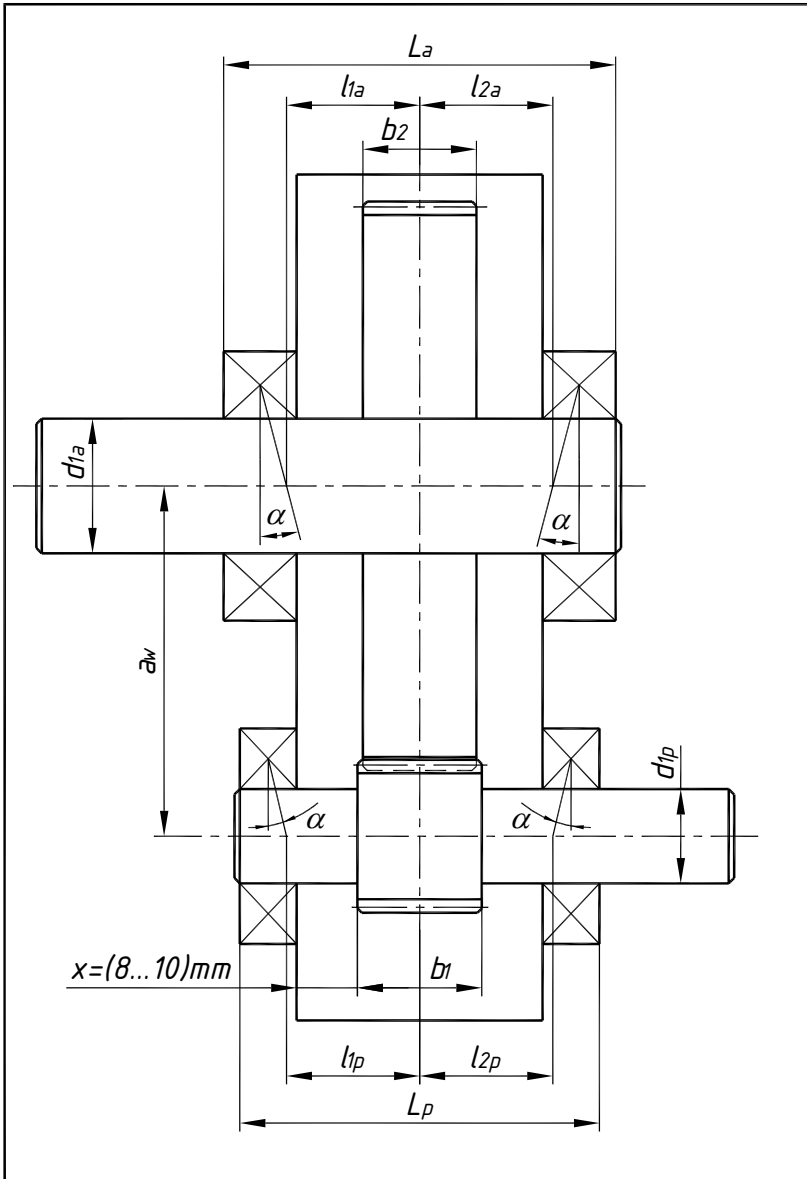
Notă: Dimensiunile de gabarit ale rulmenților aleși d , D și B [mm] (pentru rulmenții radiali și radial-axiali cu bile) și d , D , T , c [mm] pentru rulmenții radial-axiali cu role conice se iau din Anexa A2, tab. S4, S5, S6.

6.2.2. Elaborarea schemei de dimensionare a reductorului

În cadrul elaborării de schiță a reductorului se stabilesc: poziția cuplului de roți dințate față de lagăre; distanțele l_{1p} , l_{2p} (l_{1m} , l_{2m} – pentru melc) și l_{1a} , l_{2a} între punctele de aplicare a reacțiunilor rulmenților arborilor pinionului și roții dințate (melcate) și punctele de aplicare ale forțelor în angrenaj.

Elaborarea de schiță se efectuează în concordanță cu cerințele normelor de proiectare pe hârtie de desen sau gradată, formatul A1 în creion în scara 1:1 și trebuie să conțină vederea de schiță a reductorului în două proiecții (fig. 6.1, 6.2 și 6.3). Elaborarea schemei reductorului se recomandă de efectuat în următoarea consecutivitate:

1. Se marchează amplasarea proiecțiilor reductorului în corespundere cu schema cinematică a mecanismului de acționare și dimensiunile maxime ale roților;
2. Se trasează axele proiecțiilor și liniile de axă ale arborilor. În reductoarele cilindric și melcat axele arborilor se trasează una față de alta la valoarea distanței dintre axe calculată. În reductorul cilindric axele sunt paralele, iar în cel melcat – încrucișate în spațiu la un unghi de 90° . În reductorul conic axele arborilor se intersectează în plan la un unghi de 90° ;
3. Se construiește schematic cuplul de roți ale reductorului în conformitate cu rezultatele calculului parametrilor geometrici obținute în compartimentul 4:
 - pentru roata dințată și pinionul cilindrice – d_1 , d_2 , d_{a1} , d_{a2} , b_1 , b_2 ;
 - pentru roata dințată și pinionul conice – R_e , d_1 , d_2 , d_{e1} , d_{e2} , δ_1 , δ_2 , b_1 , b_2 ;
 - pentru roata dințată melcată și partea danturată a melcului – d_{av2} , d_{w2} , b_2 , d_{a1} , d_{f1} , 2δ ;
4. Pentru excluderea contactului părților rotitoare ale roților dințate cu pereții interiori ai carcusei conturul interior al pereților se trasează cu un joc $x = 8...10 [mm]$. Distanța de la fundul carcusei până la roata dințată a reductorului se ia $y \geq 4x$. În reductorul conic este necesar de prevăzut simetria carcusei față de axa arborelui pinion $C_1 = C_2$;



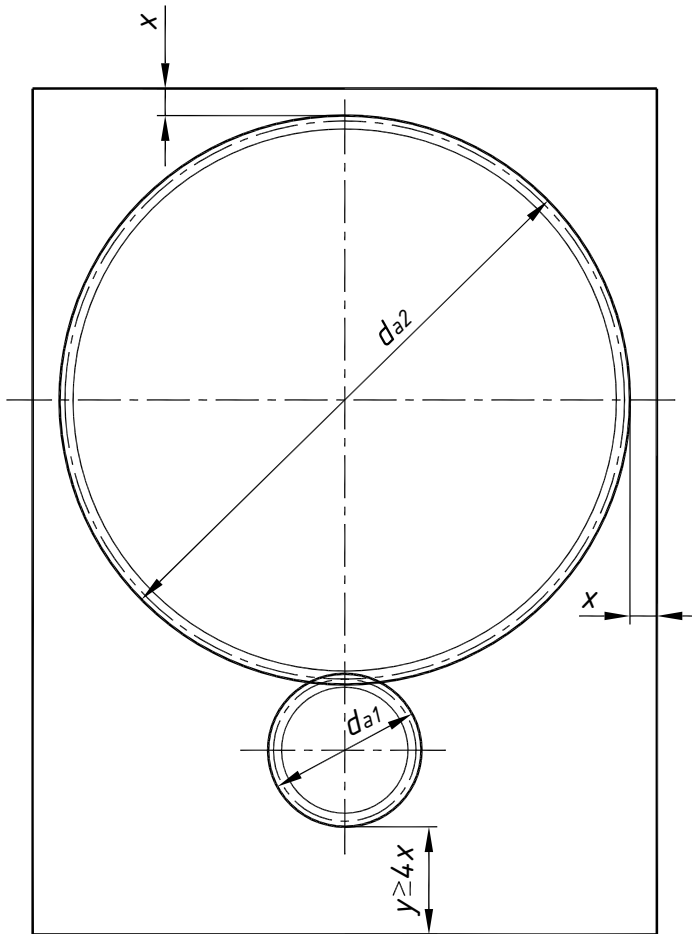
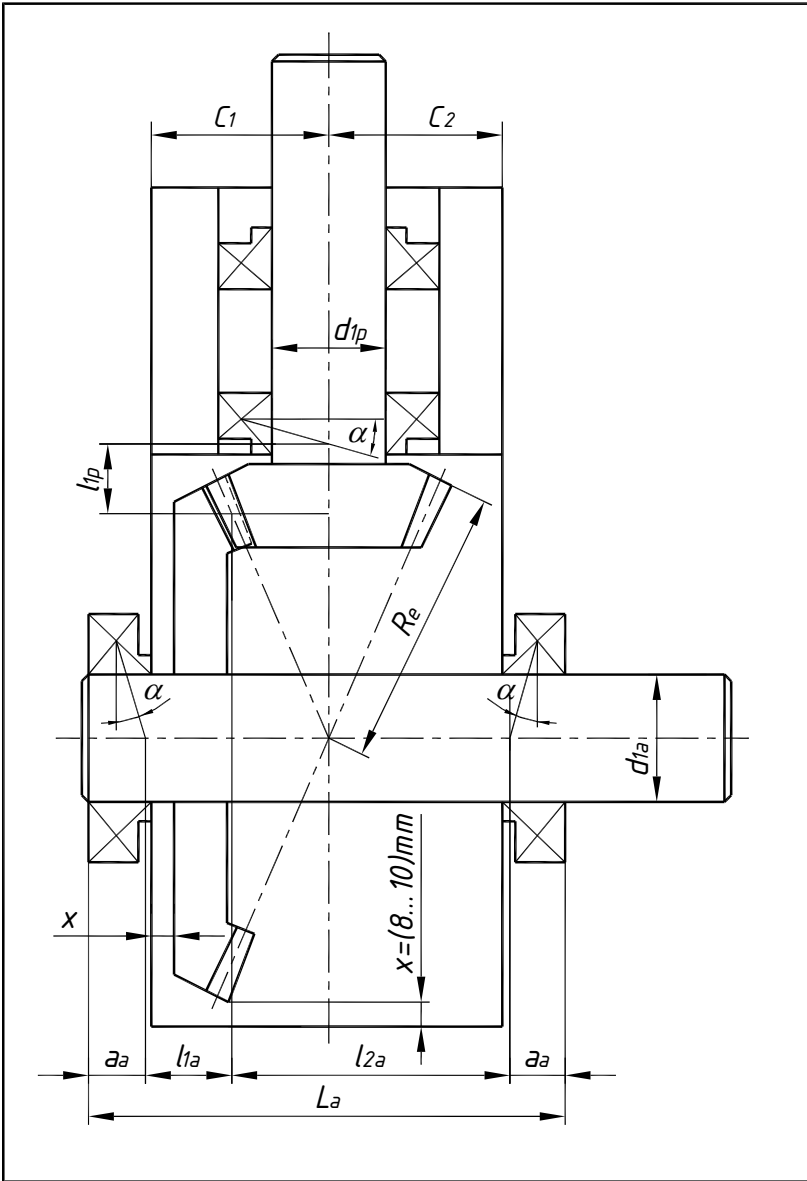


Fig. 6.1 – Exemplul schemei de dimensionare a reductorului cilindric cu o treaptă.



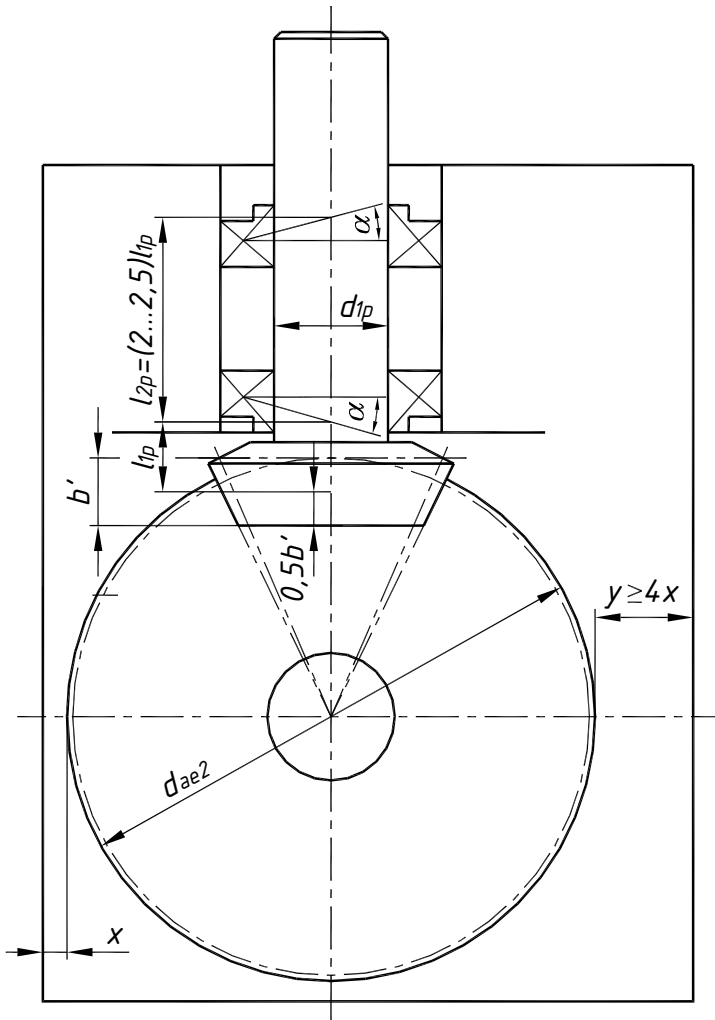
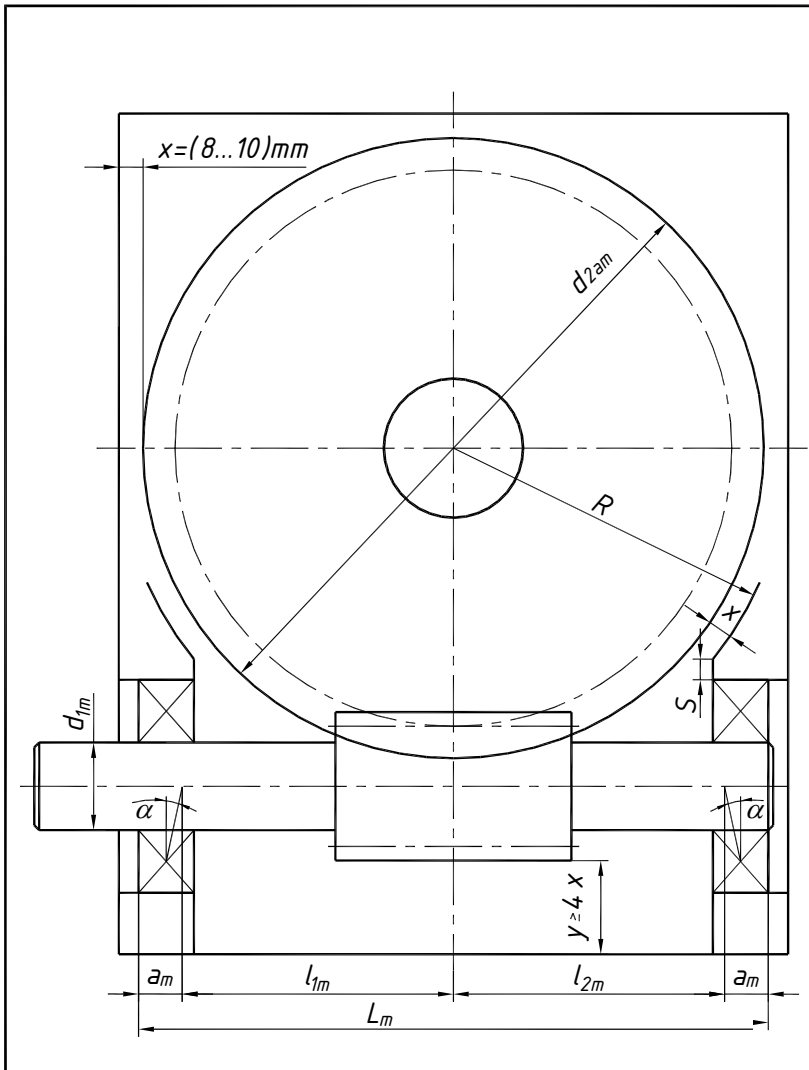


Fig. 6.2 – Exemplul schemei de dimensionare a reductorului conic.



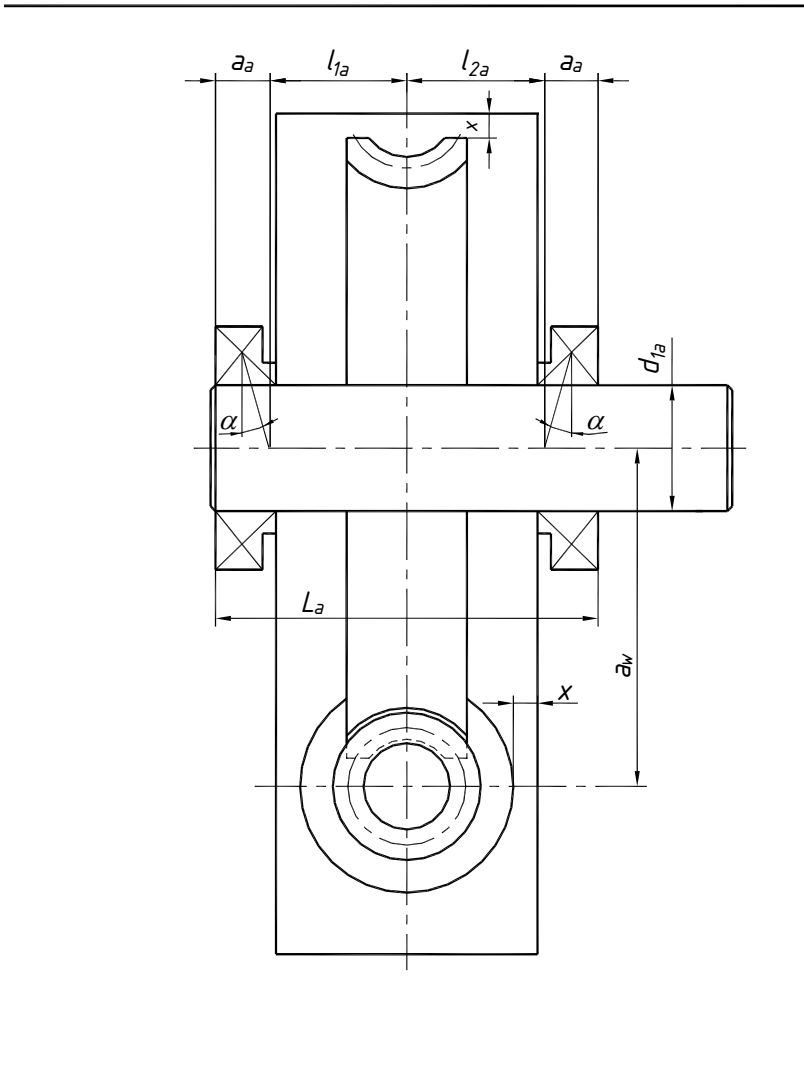


Fig. 6.3 – Exemplul schemei de dimensionare a reductorului melcat.

5. Se desenează arborii într-o singură treaptă cu diametrul egal cu diametrul inelului interior al rulmentului;
6. Se desenează contururile rulmenților după dimensiunile d , D și B (pentru rulmenții radiali) și d , D , B (T , c) pentru rulmenții radiali-axiali cu role conice în corespundere cu schema instalării lor;
7. Se determină distanțele l_{1p} , l_{2p} (l_{1m} , l_{2m} – pentru melc) și l_{1a} , l_{2a} între punctele de aplicare ale forțelor de reacțiune în rulmenții arborilor pinionului și roții dințate (melcate) și punctele de aplicare ale forțelor în angrenaj (fig. 6.4).

6.2.3. Determinarea dimensiunilor arborilor

Sarcina se rezolvă în trei etape:

- determinarea forțelor de reacțiune în reazeme;
- construirea diagramelor momentelor de încovoiere;
- calculul diametrului arborilor în funcție de momentul echivalent, care include momentele de torsiune și, respectiv, de încovoiere.

6.2.3.1. Determinarea reacțiunilor în reazeme

Determinarea reacțiunilor în reazeme se efectuează în următoarea consecutivitate:

1. Se desenează în sistemul X, Y, Z schema de calcul a arborelui, pe care sunt instalați pinionul (roata dințată, roata melcată sau melcul) și rulmenții în concordanță cu schița reductorului din sarcina tehnică;
2. Pe schița pinionului (roții dințate, roții melcate, melcului), în locul care reprezintă diametrul divizor, se aplică forțele din angrenaj, care solicită arborele, F_p , F_r , F_a , calculate în compartimentul 4 cu orientarea lor pe direcția celor două axe de coordonate X și Y (axa Z coincide cu axa arborelui) la distanțele l_{1p} , l_{2p} , pentru pinion (l_{1m} , l_{2m} pentru melc) sau l_{1a} , l_{2a} , pentru roțile dințate sau melcată, de punctele de aplicare a reacțiunilor în reazeme;
3. Pe schema de calcul a arborelui (fig. 6.5) se indică vectorii forțelor de reacțiune, orientați arbitrar pe cele două axe;
4. Pe schema de calcul (fig. 6.5) se indică distanțele dintre punctele de aplicare ale forțelor de reacțiune și punctele de aplicare ale forțelor în angrenaj, măsurate de pe schița reductorului (p. 6.2.2., pag.58);

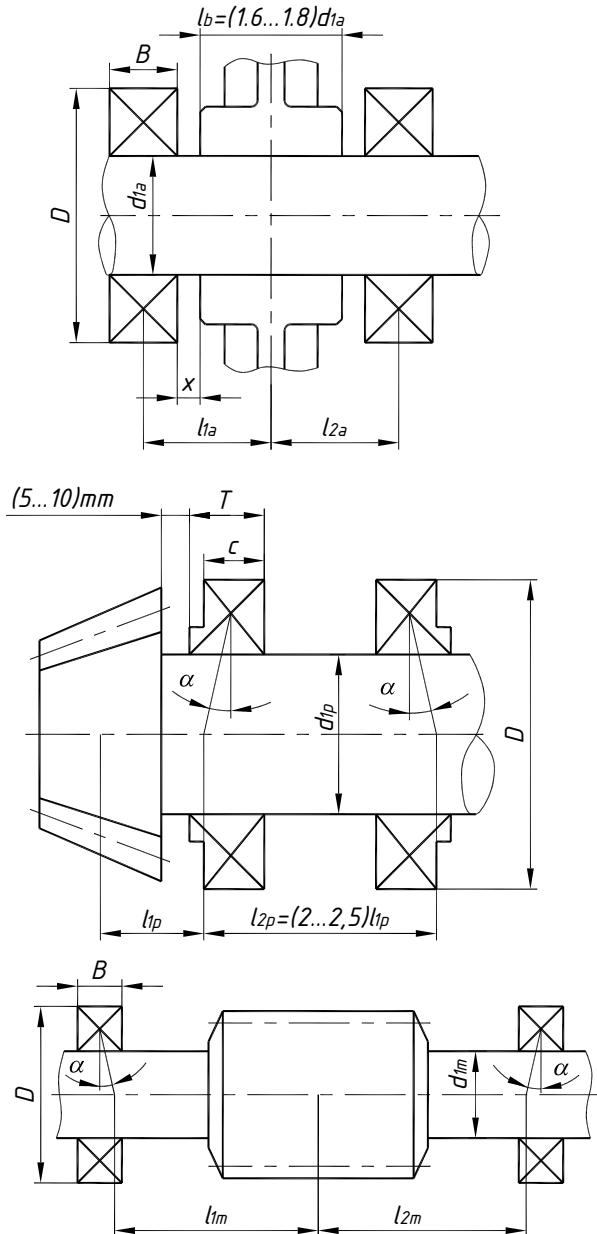


Fig. 6.4 – Punctele de aplicare ale reacțiunilor în reazeme.

5. Se alcătuiesc două ecuații de echilibru ale momentelor forțelor luate față de cele două sprijine în planul vertical (ZY) și se calculează componentele R_{Av} și R_{Bv} (pentru arborele pinion sau al melcului) sau R_{Cv} și R_{Dv} (pentru arborele roții dințate sau melcate). Pentru verificare se scrie ecuația de echilibru, care reprezintă suma tuturor forțelor care acționează asupra arborelui în planul de calcul;
6. În mod similar p.5 se calculează componentele forțelor de reacțiune, care acționează în planul orizontal (ZX);
7. Se determină forțele rezultante de reacțiune din sprijine, de exemplu, $R_A = \sqrt{R_{Ao}^2 + R_{Av}^2}$, [N] unde R_{Ao} și R_{Av} sunt componentele forței de reacțiune în planurile orizontal și vertical.

6.2.3.2. Construirea diagramelor momentelor de încovoiere și de torsiune

Determinarea momentelor de încovoiere și construirea diagramelor lor se efectuează în următoarea consecutivitate (fig. 6.5):

1. În conformitate cu forțele de reacțiune calculate în p.6.2.3.1 se determină momentele de încovoiere pe sectoare, alcătuind ecuațiile momentelor de încovoiere în planul vertical și orizontal.
2. Se construiesc diagramele momentelor de încovoiere, indicând valorile maxime.
3. Se determină momentul de încovoiere rezultat în secțiunile cele mai solicitate ale arborelui: $M_{rez.} = \sqrt{M_o^2 + M_v^2}$, [Nm] unde M_o și M_v sunt momentele de încovoiere în planul orizontal și, respectiv, vertical.
4. Se determină momentul echivalent, acceptând ipoteza tensiunilor maxime: $M_{ech.} = \sqrt{M_{rez.}^2 + (0,75T)^2}$, [Nm] unde $M_{rez.}$ și T sunt momentele de încovoiere rezultat și, respectiv, de torsiune, care acționează asupra arborelui calculat în secțiunea periculoasă.

6.2.3.3. Exemple de calcul al forțelor de reacțiune și momentelor de încovoiere

Pentru o mai bună înțelegere a metodei prezentate mai sus în continuare se prezintă două exemple distincte de calcul ale forțelor de reacțiune și momentelor de încovoiere:

1. Calculul unui arbore cu roata dințată amplasată între sprijine (caracteristic pentru ambii arbori din reductorul cilindric, melcat și pentru arborele pinion al reductorului conic);
2. Calculul unui arbore cu roata dințată amplasată consol – în afara sprijinelor (caracteristic pentru reductorul conic).

EXEMPLUL 1: Calculul arborelui pinion cu coroana dințată amplasată între sprijine

Schița arborelui, pe care sunt aplicate forțele din angrenaj, forțele de reacțiune și distanțele dintre punctele lor de aplicare, se prezintă în fig. 6.5, *a*. În mod similar se calculează arborii roților dințate cilindrice, conice și melcată, substituindu-se indicele „*p*” cu indicele „*a*” (de ex.: l_{1p} va fi l_{1a}).

Determinarea forțelor de reacțiune:

În plan vertical (YOZ):

Se scrie ecuația de echilibru a momentelor de încovoiere față de sprijinul *A*:

$$\Sigma M_{Av} = 0; \quad R_{Bv}(l_{1p} + l_{2p}) - F_r \cdot l_{1p} + F_a \cdot d_1 / 2 = 0,$$

de unde

$$R_{Bv} = \frac{F_p \cdot l_{1p} - F_a \cdot d_1 / 2}{l_{1p} + l_{2p}}.$$

Se scrie ecuația de echilibru a momentelor de încovoiere față de sprijinul *B*:

$$\Sigma M_{Bv} = 0; \quad -R_{Av}(l_{1p} + l_{2p}) + F_r \cdot l_{1p} + F_a \cdot d_1 / 2 = 0,$$

de unde

$$R_v = \frac{F_p \cdot l_{1p} + F_a \cdot d_1 / 2}{l_{1p} + l_{2p}}.$$

Pentru verificarea corectitudinii calculelor efectuate Se scrie ecuația de echilibru a tuturor forțelor care acționează asupra arborelui în planul vertical (YOZ):

$$\Sigma F_v = 0; \quad R_v + R_{Bv} - F_r = 0.$$

În plan orizontal (XOZ):

Se scrie ecuația de echilibru a momentelor de încovoiere față de sprijinul *A*:

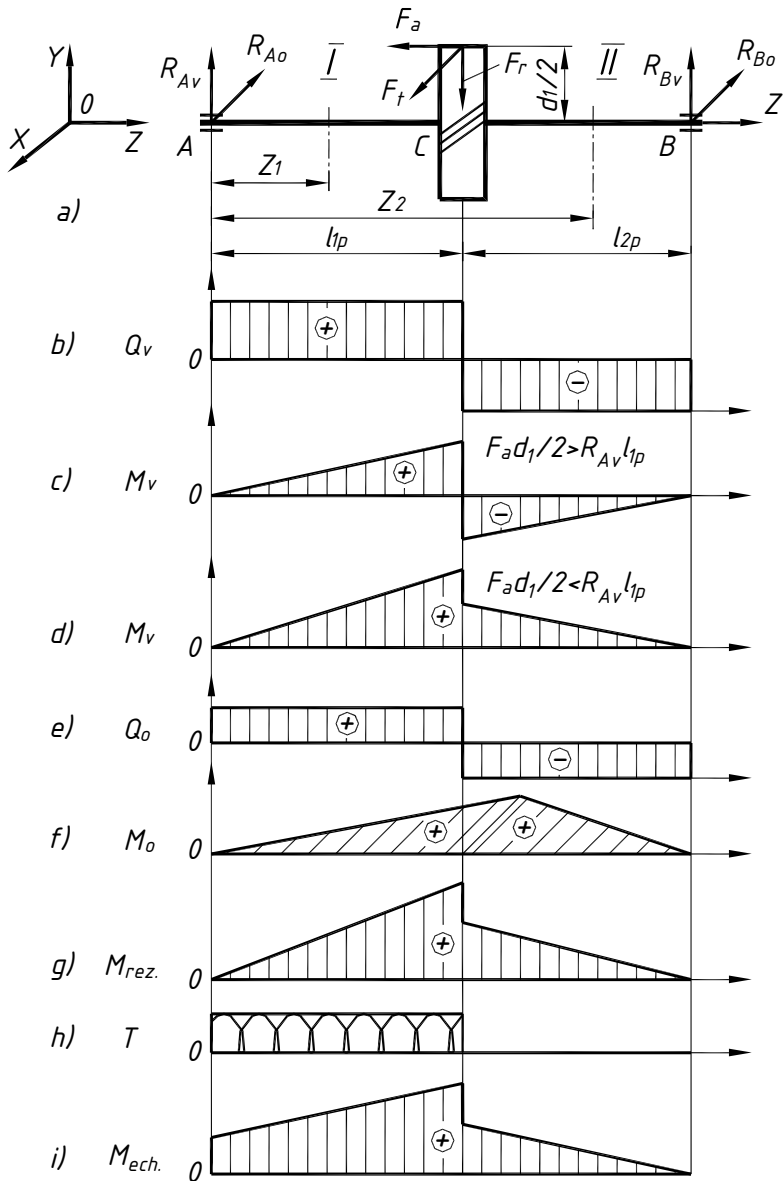


Fig. 6.5 – Exemplul schemei de calcul a arborelui pinion din cadrul reductorului cilindric cu o treaptă.

$$\Sigma M_o = 0; \quad Ro(l_{1p} + l_{2p}) - F_t \cdot l_{1p} = 0,$$

de unde

$$Ro = \frac{F_t \cdot l_{1p}}{l_{1p} + l_{2p}}.$$

Se scrie ecuația de echilibru a momentelor de încovoiere față de sprijinul **B**:

$$\Sigma M_{Bo} = 0; \quad -Ro(l_{1p} + l_{2p}) + F_t \cdot l_{1p} = 0,$$

de unde

$$R_{Ao} = \frac{F_t \cdot l_{1p}}{l_{1p} + l_{2p}}.$$

Pentru verificarea corectitudinii calculelor efectuate se scrie ecuația de echilibru a tuturor forțelor care acționează asupra arborelui în planul orizontal **XOZ**:

$$\Sigma F_o = 0; \quad R_{Ao} + R_{Bo} - F_t = 0.$$

Determinarea momentelor de încovoiere

În plan vertical (**YOZ**):

Împărțim arborele în două sectoare: **I** (**AC**) și **II** (**CB**). Se scriu expresiile în formă generală pentru forțele transversale Q_v , [N] și momentele de încovoiere M_v , [Nm] într-o secțiune arbitrară situată la distanța **Z** de la reazemul **A**.

Pe sectorul I: $0 < Z_1 < l_{1r}$

$$Q_v = R_{Av} = \frac{F_p \cdot l_{1p} + F_a \cdot d_1 / 2}{l_{1p} + l_{2p}}.$$

Forța transversală este constantă pe lungimea sectorului **I** (fig. 6.5, *b*). Valorile pozitive se depun deasupra liniei zero, valorile negative – sub linia zero.

$$M_v = R_{Av} \cdot Z_1.$$

Pentru $Z_1 = 0$, $\rightarrow M_v(0) = R_{Av} \cdot 0 = 0$.

Pentru $Z_1 = l_{1p}$, $\rightarrow M_v(l_{1p}) = R_{Av} \cdot l_{1p}$.

Pe sectorul II: $l_{1p} < Z_2 < (l_{1p} + l_{2p})$

$$Q_v = R_{Av} - F_r = \frac{F_r \cdot l_{1p} + F_a \cdot d_1 / 2}{l_{1p} + l_{2p}} - F_r = \frac{F_a \cdot d_1 / 2 + F_r \cdot l_{2p}}{l_{1p} + l_{2p}};$$

$$M_v = R_{Av} \cdot Z_2 - F_r(Z_2 - l_{1p}) - F_a \cdot d_1/2.$$

Pentru $Z_2 = l_{1p}$,

$$M_v(l_{1p}) = R_{Av} \cdot l_{1p} - F_a \cdot d_1/2 = \frac{F_r \cdot l_{1p} + F_a \cdot d_1/2}{l_{1p} + l_{2p}} \cdot l_{1p} - F_a \cdot d_1/2.$$

Pentru $Z_2 = l_{1p} + l_{2p}$,

$$\begin{aligned} M_v(l_{1p} + l_{2p}) &= R_{Av} \cdot (l_{1p} + l_{2p}) - F_r \cdot l_{1p} - F_a \cdot d_1/2 = \\ &= \frac{F_r \cdot l_{1p} + F_a \cdot d_1/2}{l_{1p} + l_{2p}} \cdot (l_{1p} + l_{2p}) - F_r \cdot l_{1p} - F_a \cdot d_1/2 = 0. \end{aligned}$$

După rezultatele obținute se construiește diagrama momentelor de încovoiere în planul vertical **YOZ**, respectând regula: segmentele diagramei se construiesc pe partea comprimată a arborelui (dacă forța acționează de sus în jos partea comprimată a arborelui este de asupra axei lui). Pentru cazul când $R_{Av} \cdot l_{1p} < F_a \cdot d_1/2$ forma diagramei corespunde fig. 6.5, *c*. În cazul când $R_{Av} \cdot l_{1p} > F_a \cdot d_1/2$ forma diagramei corespunde fig. 6.5, *d*.

În plan orizontal (XOZ):

Împărțim arborele în două sectoare: **I (AC)** și **II (CB)**. Se scriu expresiile în formă generală pentru forțele transversale Q_o , [N] și momentele de încovoiere M_o , [Nm] într-o secțiune arbitrară situată la distanța Z de la reazemul **A**.

Pe sectorul I: $0 < Z_1 < l_{1p}$

$$Q_o = R_{Ao} = \frac{F_t \cdot l_{1p}}{l_{1p} + l_{2p}}.$$

Forța transversală este constantă pe lungimea sectorului (fig. 6.5, *e*).

$$M_o = R_{Ao} \cdot Z_1.$$

Pentru $Z_1 = 0$, $\rightarrow M_o(0) = R_{Ao} \cdot 0 = 0$.

$$\text{Pentru } \mathbf{Z}_I = l_{1p}, \rightarrow M_o(l_{1p}) = R_{Ao} \cdot l_{1p} = \frac{F_t \cdot l_{1p}}{l_{1p} + l_{2p}} \cdot l_{1p}.$$

Pe sectorul II: $l_{1p} < \mathbf{Z}_2 < l_{1p} + l_{2p}$

$$Q_o = R_{Ao} - F_t = \frac{F_t \cdot l_{1p}}{l_{1p} + l_{2p}} - F_t = -\frac{F_p \cdot l_{2p}}{l_{1p} + l_{2p}};$$

$$M_o = R_{Ao} \cdot \mathbf{Z}_2 - F_t(\mathbf{Z}_2 - l_{1p}).$$

Pentru $\mathbf{Z}_2 = l_{1p}$,

$$M_o(l_{1p}) = R_{Ao} \cdot l_{1p} = \frac{F_t \cdot l_{1p}}{l_{1p} + l_{2p}} \cdot l_{1p}.$$

Pentru $\mathbf{Z}_2 = l_{1p} + l_{2p}$,

$$\begin{aligned} M_o(l_{1p} + l_{2p}) &= R_{Ao}(l_{1p} + l_{2p}) - F_t \cdot l_{2p} = \\ &= \frac{F_t \cdot l_{1p}}{l_{1p} + l_{2p}} \cdot (l_{1p} + l_{2p}) - F_t \cdot l_{2p} = 0 \end{aligned}$$

În baza rezultatelor obținute se construiește diagrama momentelor de încovoiere în planul orizontal \mathbf{XOZ} (fig. 6.5, f).

În continuare se determină momentul de încovoiere rezultat în secțiunile cele mai solicitate ale arborelui $\mathbf{M}_{rez.}$, [Nm]:

$$M_{rez.} = \sqrt{M_o^2 + M_v^2},$$

și se construiește diagrama momentului rezultat (vezi fig. 6.5, g).

De asemenea, se construiește diagrama momentului de torsiune \mathbf{T} , [Nm] calculat în compartimentul 2. El acționează pe porțiunea arborelui de la intrare până la locul fixării roții dințate (a pinionului) (fig. 6.5, h).

Apoi se determină momentul de încovoiere echivalent, acceptând ipoteza tensiunilor maxime $\mathbf{M}_{ech.}$, [Nm]:

$$M_{ech.} = \sqrt{M_{rez.}^2 + (0,75T)^2},$$

și se construiește diagrama momentului echivalent (fig. 6.5, i).

EXEMPLUL 2: Calculul unui arbore cu roata dințată amplasată consol (cazul arborelui pinion al reductorului conic)

Schița arborelui, pe care sunt aplicate forțele din angrenaje, forțele de reacțiune și distanțele dintre punctele lor de aplicare, se prezintă în fig. 6.6, *a*.

Determinarea forțelor de reacțiune:

În plan vertical (YOZ):

Se scrie ecuația de echilibru a arborelui față de sprijinul **A**:

$$\Sigma M_{Av} = 0; \quad R_{Bv} \cdot l_{2p} + F_r \cdot l_{1p} - F_a \cdot d_1/2 = 0,$$

de unde

$$R_{Bv} = \frac{F_a \cdot d_1/2 - F_r \cdot l_{1p}}{l_{2p}}.$$

Se scrie ecuația de echilibru a a arborelui față de sprijinul **B**:

$$\Sigma M_{Bv} = 0; \quad R_{Av} \cdot l_{2p} + F_r(l_{1p} + l_{2p}) - F_a \cdot d_1/2 = 0,$$

de unde

$$R_{Av} = \frac{F_a \cdot d_1/2 - F_r(l_{1p} + l_{2p})}{l_{2p}}.$$

Notă: Dacă valoarea reacțiunii se obține cu semnul minus direcția acesteia își va schimba sensul.

Pentru verificarea corectitudinii calculelor efectuate, se scrie ecuația de echilibru a tuturor forțelor care acționează asupra arborelui în planul vertical:

$$\Sigma F_v = 0; \quad -R_{Av} + R_{Bv} - F_r = 0.$$

În plan orizontal (XOZ):

Se scrie ecuația de echilibru a momentelor de încovoiere față de sprijinul **A**:

$$\Sigma M_{Ao} = 0; \quad -R_{Bo} \cdot l_{2p} + F_t \cdot l_{1p} = 0,$$

de unde

$$R_{Bo} = \frac{F_t \cdot l_{1p}}{l_{2p}}.$$

Se scrie ecuația de echilibru a arborelui față de sprijinul **B**:

$$\Sigma M_{Bo} = 0; \quad -R_{Ao} \cdot l_{2p} + F_t(l_{1p} + l_{2p}) = 0,$$

de unde

$$R_{Ao} = \frac{F_t(l_{1p} + l_{2p})}{l_{2p}}.$$

Pentru verificarea corectitudinii calculelor efectuate se scrie ecuația de echilibru a tuturor forțelor care acționează asupra arborelui în planul orizontal:

$$\Sigma F_o = 0; \quad F_t - R_{Ao} + R_{Bo} = 0.$$

Determinarea momentelor de încovoiere

În plan vertical (YOZ):

Împărțim arborele în două sectoare: **I** (CA) și **II** (AB). Se scriu expresiile în formă generală pentru forțele transversale Q_v , [N] și momentele de încovoiere M_v , [Nm] într-o secțiune arbitrară situată la distanța **Z** de la reazemul **A**.

Pe sectorul I: $0 < Z_I < l_{1p}$

$$Q_v = F_r.$$

Forța transversală este constantă pe lungimea sectorului **I** (fig. 6.6, b).

$$M_v = F_r \cdot Z_I - F_a \cdot \frac{d_1}{2}.$$

Pentru $Z_I = 0$, $\rightarrow M_v(0) = -F_a \cdot \frac{d_1}{2}$.

Pentru $Z_I = l_{1p}$, $\rightarrow M_v(l_{1p}) = F_r \cdot l_{1p} - F_a \cdot \frac{d_1}{2}$.

Pe sectorul II: $l_{1p} < Z_2 < l_{1p} + l_{2p}$

$$Q_v = -F_r - R_{Av} = -F_r - \frac{F_a \cdot \frac{d_1}{2} - F_r(l_{1p} + l_{2p})}{l_{2p}} = \frac{-F_r \cdot l_{1p} - F_a \cdot \frac{d_1}{2}}{l_{2p}}.$$

Forța transversală este constantă pe lungimea sectorului **II** (fig. 6.9, b).

$$M_v = F_r \cdot Z_2 + R_{Av}(Z_2 - l_{1p}) - F_a \cdot \frac{d_1}{2}.$$

Pentru $Z_2 = l_{1p}$, $\rightarrow M_v(l_{1p}) = F_r \cdot l_{1p} - F_a \cdot \frac{d_1}{2}$.

Pentru $Z_2 = l_{1p} + l_{2p}$,

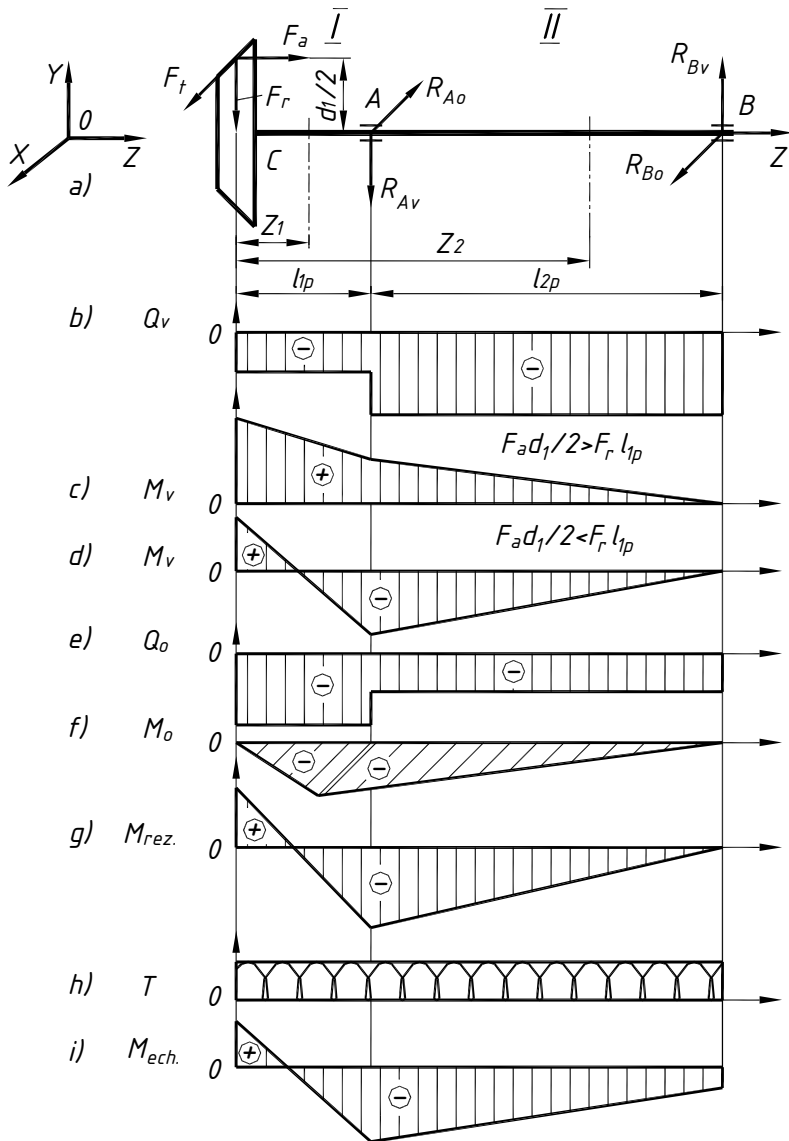


Fig. 6.6 – Exemplul schemei de calcul a arborelui pinion din cadrul reductorului conic.

$$M_v(l_{1p} + l_{2p}) = F_r(l_{1p} + l_{2p}) + R_{Ay} \cdot l_{2p} - F_a \cdot \frac{d_1}{2} =$$

$$F_r(l_{1p} + l_{2p}) + \frac{F_a \cdot \frac{d_1}{2} - F_r(l_{1p} + l_{2p})}{l_{2p}} l_{2p} - F_a \cdot \frac{d_1}{2} = 0.$$

Conform rezultatelor obținute se construiește diagrama momentelor de încovoiere în planul vertical (**YOZ**). Pentru cazul când $F_r \cdot l_{1p} < F_a \cdot \frac{d_1}{2}$ forma diagramei corespunde fig. 6.6, *c*. În cazul când $F_r \cdot l_{1p} > F_a \cdot \frac{d_1}{2}$ forma diagramei corespunde fig. 6.9, *d*.

În plan orizontal (**XOZ**):

Împărțim arborele în două sectoare: **I** (**CA**) și **II** (**AB**). Se scriu expresiile în formă generală pentru forțele transversale Q_o , $[N]$ și momentele de încovoiere M_o , $[Nm]$ într-o secțiune arbitrară situată la distanța **Z** de la reazemul **A**.

Pe sectorul I: $0 < Z_1 < l_{1p}$

$$Q_o = -F_t.$$

Forța transversală este constantă pe lungimea sectorului (fig. 6.9, *e*). Valorile pozitive se amplasează deasupra liniei zero, valorile negative – sub linia zero.

$$M_o = F_t \cdot Z_1.$$

Pentru $Z_1 = 0$, $\rightarrow M_o(0) = F_t \cdot 0 = 0$.

Pentru $Z_1 = l_{1p}$, $\rightarrow M_o(l_{1p}) = F_t \cdot l_{1p}$.

Pe sectorul II: $l_{1p} < Z_2 < l_{1p} + l_{2p}$

$$Q_o = -F_t + R_{Ax} = -F_t + \frac{F_t(l_{1p} + l_{2p})}{l_{2p}} = \frac{F_t \cdot l_{1p}}{l_{2p}};$$

$$M_o = F_t \cdot Z_2 - R_{Ao}(Z - l_{1p}).$$

Pentru $Z_2 = l_{1p}$, $\rightarrow M_o(l_{1p}) = F_t \cdot l_{1p}$.

Pentru $Z_2 = l_{1p} + l_{2p}$,

$$M_o(l_{1p} + l_{2p}) = F_t(l_{1p} + l_{2p}) - R_{Ao} \cdot l_{2p} =$$

$$\frac{F_t(l_{1p} + l_{2p})}{l_{2p}} \cdot l_{1p} - F_t(l_{1p} + l_{2p}) = 0.$$

În baza rezultatelor obținute se construiește diagrama momentelor de încovoiere în planul orizontal (**XOZ**) (fig. 6.6, f).

În continuare se determină momentul de încovoiere rezultat în secțiunile cele mai solicitate ale arborelui $M_{rez.}$, [Nm]:

$$M_{rez.} = \sqrt{M_o^2 + M_v^2},$$

și se construiește diagrama momentului rezultat (vezi fig. 6.5, g).

De asemenea, se construiește diagrama momentului de torsiune T , [Nm] calculat în compartimentul 2, care acționează pe toată lungimea arborelui (fig. 6.9, h). Apoi se determină momentul echivalent, acceptând ipoteza tensiunilor maxime $M_{ech.}$, [Nm]:

$$M_{ech} = \sqrt{M_{rez.}^2 + (0,75T)^2},$$

și se construiește diagrama momentului echivalent (vezi fig. 6.9, i).

6.2.3.4. Calculul de dimensionare al arborelui

După determinarea momentului echivalent se efectuează calculul de dimensionare al arborelui. Diametrul arborelui d , [mm] în secțiunea cea mai solicitată (secțiune, în care momentul echivalent este maxim) se determină din relația:

$$\sigma = \frac{M_{ech} \cdot 10^3}{W_p} = \frac{32 \cdot M_{ech} \cdot 10^3}{\pi d^3} \leq [\sigma]_i, \quad (6.2)$$

de unde:

$$d \geq \sqrt[3]{\frac{32 \cdot M_{ech} \cdot 10^3}{\pi \cdot [\sigma]_i}} = \sqrt[3]{\frac{M_{ech} \cdot 10^3}{0,1 \cdot [\sigma]_i}}, \quad (6.3)$$

unde: W_p , [mm³] este momentul de rezistență în secțiunea cea mai solicitată a arborelui;

$[\sigma]_i$, [N/mm²] – rezistența admisibilă [tab. S2, anexa A2].

Diametrul arborelui se va mări cu 5%, dacă se folosește o singură pană, sau – cu 10%, dacă se folosesc două pene.

Diametrele calculate vor avea indicele „ p ” pentru arborele pinionului reductorului cilindric și conic (de ex.: d_{1p}), iar indicele „ m ” în cazul arborelui melc. Diametrul calculat al arborelui roții dințate pentru toate cele trei tipuri de reductoare va fi cu indicele „ a ” (de ex.: d_{1a}). După determinarea finală a diametrului arborelui în secțiunea cea mai periculoasă se determină celelalte dimensiuni ale lui, în conformitate cu relațiile din tabelele 6.2 și 6.3.

Tabelul 6.2 – Determinarea dimensiunilor treptelor arborilor reductoarelor cilindric, melcat și conic (fig.6.7, a și b).

Treapta arborelui	Parametrii pinionului și arborelui (al roții dințate sau melcate), [mm]						
I ^a – sub pinion, roată dințată sau melcată	d_1 (vezi relația 6.3)						
	l_1 se determină grafic						
II ^a – IV ^a sub rulmenți și garnitură	$d_2 = d_1 - 3,2r$; $d_4 = d_2$, se precizează conform diametrului inelului interior al rulmenților [tab. S4-S6, anexa A2].						
	l_2 se precizează grafic.						
III ^a – sub un element al transmisiei deschise sau semicuplaj	$d_3 = d_2 - 2t$						
	$l_3 = (1,2...1,5)d_3$ – sub roata transmisiei deschise, cuplaj. l_3 se precizează în conformitate cu tabelul S10, anexa A2.						
V ^a – umărul de spijin pentru roțile danturate	$d_5 = d_1 + 3f$ (treapta poate fi înlocuită cu o bucsă)						
	$l_5 = (8...10)mm$						
Notă: 1. Valoarea înălțimii umărului t , teșiturii butucului f și teșiturii rulmentului r se determină în dependență de diametrul treptei d :							
d	17...24	25...30	32...40	42...50	52...60	62...70	71...85
t	2,0	2,2	2,5	2,8	3,0	3,3	3,5
r	1,5	1,5	2,0	3,0	3,0	3,5	3,5
f	1,0	1,0	1,2	1,6	2,0	2,0	2,5
2. Diametrele și lungimile treptelor arborilor (în afară de d_2 și d_4) se rotunjesc până la cea mai apropiată valoare din șirul normalizat de dimensiuni liniare [tab. S1, anexa A2].							

Tabelul 6.3 – Determinarea dimensiunilor treptelor arborelui pinion al reductorului conic (fig. 6.7, c).

Treapta arborelui	Parametrii pinionului transmisiei conice, [mm]
I ^a – sub rulmenți	d_1 (vezi relația 6.3), se precizează conform diametrului inelului interior al rulmenților [tab. S5-S6, anexa A2].
	$l_1 = (4...5)T$, unde T , [mm] este lățimea rulmentului radial-axial cu role conice [tab. S6, anexa A2].
II ^a – sub filet	$d_2 < d_1$ și este egal cu cel mai apropiat diametru al filetului standardizat [tab. S7, anexa A2].
	$l_2 = H + 3...5mm$, unde H , [mm] este lățimea piuliței de siguranță canelată [tab. S7, anexa A2].
III ^a – sub garnitura capacului deschis al rulmentului	$d_3 = d_2 - (3...4)mm$
	l_3 se precizează grafic.
IV ^a – sub un element al transmisiei deschise sau semicuplaj	$d_4 = d_3 - 2t$
	$l_4 = (1,2...1,5)d_4$ – sub roata transmisiei deschise sau cuplaj. l_3 se precizează grafic.
V ^a – umărul de spijin pentru rulment	$d_5 = d_1 + 3f$
	$l_5 = (5...10)mm$
<p>Notă: 1. Valoarea înălțimii umărului t, teșiturii butucului f și teșiturii rulmentului r se determină în dependență de diametrul treptei d, (vezi datele din tab. 6.2);</p> <p>2. Diametrele și lungimile treptelor arborilor (în afară de d_2 și d_4) se rotunjesc până la cea mai apropiată valoare din șirul normalizat de dimensiuni liniare [tab. S1, anexa A2].</p>	

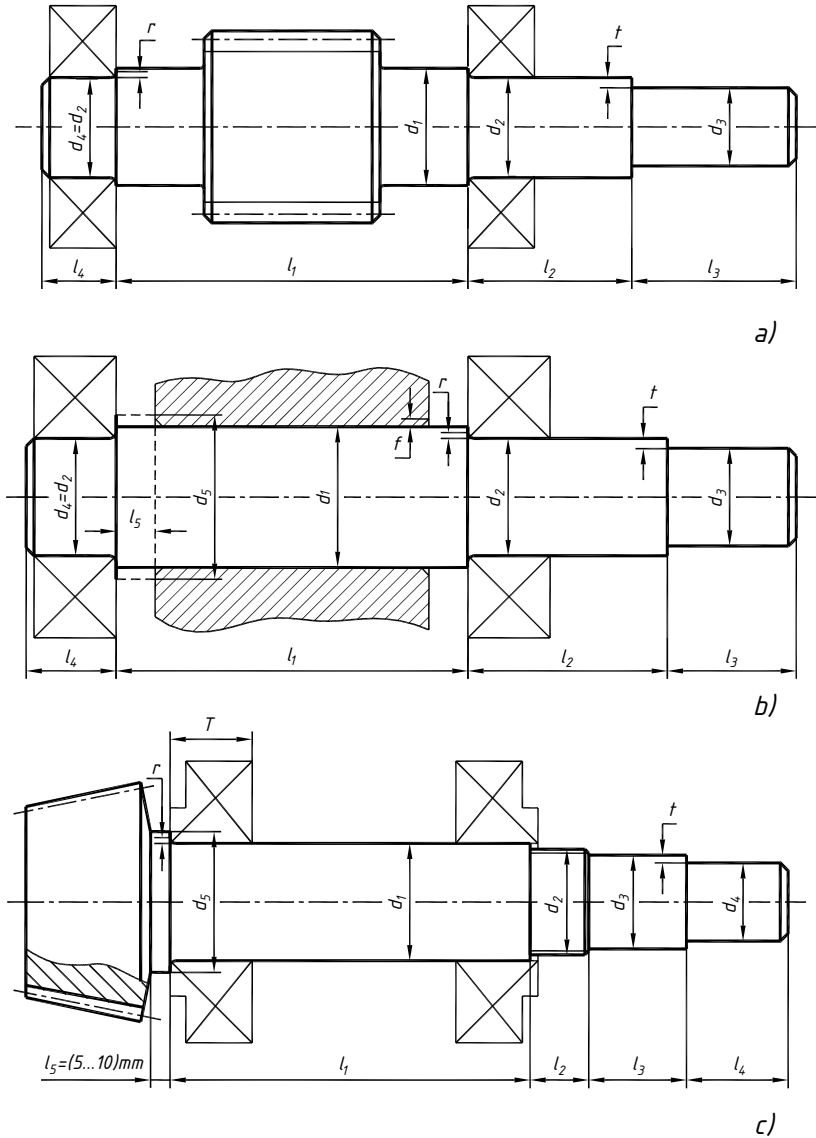


Fig. 6.7 – Construcții tipice ale arborilor reductoarelor cu o treaptă:

- a) – pinionul reductorului cilindric (melcul reductorului melcat);
- b) – arborele condus pentru toate trei tipuri de reductoare;
- c) – pinionul reductorului conic.

7. CALCULUL RULMENȚILOR

După calcularea finală a diametrului arborelui sub rulmenți, se efectuează calculul de verificare a rulmenților. Alegerea rulmentului se face în funcție de diametrul inelului interior și prin compararea capacității portante dinamice calculate C_{rc} cu cea de bază C_r , [N] (tab. S4 - S6, anexa A2), din condiția:

$$C_{rc} \leq C_r; \quad (7.1)$$

$$C_{rc} = R_E \cdot m \sqrt[3]{573 \cdot \omega \frac{L_h}{10^6}}, \quad (7.2)$$

unde R_E , [N] este sarcina dinamică echivalentă;

ω , [s^{-1}] – viteza unghiulară a arborelui corespunzător;

m – exponentul puterii: $m = 3$ pentru rulmenți cu bile;

$m = 3,33$ – pentru rulmenți cu role.

Pentru determinarea duratei de funcționare necesară se ia în considerație durata de funcționare L_s , [ani] a mecanismului de acționare prevăzută în sarcina tehnică.

Durata de funcționare calculată în ore L_h , [ore]:

$$L_h = L \cdot N_z \cdot N_h, \quad (7.3)$$

unde $N_z = 365 \cdot K_z$ este numărul de zile lucrătoare, iar $K_z = 0,6 \dots 0,75$;

$N_h = 24 \cdot K_h$ – numărul de ore lucrătoare, iar $K_h = 0,33$ (lucru într-un schimb) sau $K_h = 0,66$ (lucru în două schimburi).

7.1. Determinarea sarcinii dinamice echivalente a rulmenților

Sarcina dinamică echivalentă ia în considerație caracterul și direcția sarcinilor, care acționează asupra rulmentului, condițiile de funcționare și depinde de tipul rulmentului. În caz general sarcina dinamică se calculează din relațiile:

$$R_E = X \cdot V \cdot R_r \cdot K_s \cdot K_t, \quad \text{pentru } \frac{R_a}{V \cdot R_r} < e; \quad (7.4)$$

$$R_E = (X \cdot V \cdot R_r + Y \cdot R_a) K_s \cdot K_t, \quad \text{pentru } \frac{R_a}{V \cdot R_r} > e. \quad (7.5)$$

unde X este coeficientul sarcinii radiale;
 Y – coeficientul sarcinii axiale;
 $V=1$ – coeficientul de rotire (pentru cazul rotirii inelul interior);
 $R_r, [N]$ – sarcina radială;
 $R_a, [N]$ – sarcina axială;
 K_s – coeficientul de siguranță: se ia $K_s = 1 \dots 1,4$;
 K_t – coeficientul de temperatură, $K_t = 1,0$ pentru $t < 125^\circ\text{C}$.

Valorile componentelor, care intră în relațiile de calcul de mai sus, sunt prezentate în tab. 7.1, 7.2 și 7.3.

Tabelul 7.1 – Determinarea sarcinii echivalente.

Mărimea determinată	Simbolizarea	Rulmenți radiali cu bile	Rulmenți radial-axiali cu bile		Rulmenți cu role conice
			Unghiul de contact, α		
			12°	26°	
Coeficientul sarcinii radiale	X	0,56	0,45	0,41	0,4
Coeficientul sarcinii axiale	Y	tab. 7.2.	tab. 7.3	0,87	tab. S6, anexa A2
Coeficientul influenței solicitării axiale	e	tab. 7.2.	tab. 7.3	0,68	
Componenta axială a sarcinii radiale a rulmentului	R_s	–	$R_{s1} = eR_{r1};$ $R_{s2} = eR_{r2}.$		$R_{s1} = 0,83eR_{r1};$ $R_{s2} = 0,83eR_{r2}.$
Sarcina axială a rulmentului	R_a	$R_a = F_a$	R_a se determină separat pentru rulmentul stâng și cel drept din tab. 7.4 în dependență de schema de instalare și coraportul forțelor.		
Sarcina radială a rulmentului	R_r	$R_r = R$ – forța de reacțiune sumară în rulment			

Ordinea determinării capacității portante dinamice și a sarcinii echivalente și de calcul în dependență de tipul rulmentului se efectuează conform relațiilor 7.2, 7.4 și 7.5.

7.1.1. Ordinea determinării R_E și C_{rc} pentru rulmenții radiali cu bile, care sunt încărcăți cu sarcină axială

Calculul forței dinamice echivalente (fig. 7.1, a) R_E se efectuează numai pentru rulmentul care este sollicitat cu forța radială R_r (forța de reacțiune sumară) mai mare.

1. A determina raportul R_a/VR_r ;
2. A determina coeficienții e și y funcție de raportul R_a/VR_r ;
3. În rezultatul comparării $R_a/VR_r < e$ sau $R_a/VR_r > e$ se alege relația corespunzătoare de calcul și se determină sarcina dinamică echivalentă $R_E, [N]$;
4. A calcula capacitatea portantă dinamică $C_{rc}, [N]$.

Tabelul 7.2 – Valorile coeficienților e și Y pentru rulmenți radiali cu bile.

$\frac{R_a}{C_{or}}$	0,014	0,028	0,056	0,084	0,11	0,17	0,28	0,42	0,56
e	0,19	0,22	0,26	0,28	0,30	0,34	0,38	0,42	0,44
Y	2,30	1,99	1,71	1,55	1,45	1,31	1,15	1,04	1,00

În funcție de valoarea calculată a capacității portante $C_{rc}, [N]$ și diametrul arborelui sub rulment calculat anterior se alege cel mai apropiat rulment radial cu bile (tab. S4, anexa A2).

7.1.2. Ordinea determinării R_E și C_{rc} pentru rulmenții radial-axiali cu bile și role

Aici fiecare rulment al arborelui suportă sarcina sa $R_{a1}, R_{a2}, [N]$ care depinde de modul de instalare și coraportul dintre valoarea forței axiale din angrenaj $F_a, [N]$ și componentele axiale ale sarcinilor radiale din rulmenți $R_{s1}, R_{s2}, [N]$ (vezi tab. 7.4). De aceea sarcina dinamică echivalentă se calculează pentru fiecare rulment cu scopul de a determina rulmentul cel mai încărcat (fig. 7.1, b, c, d)

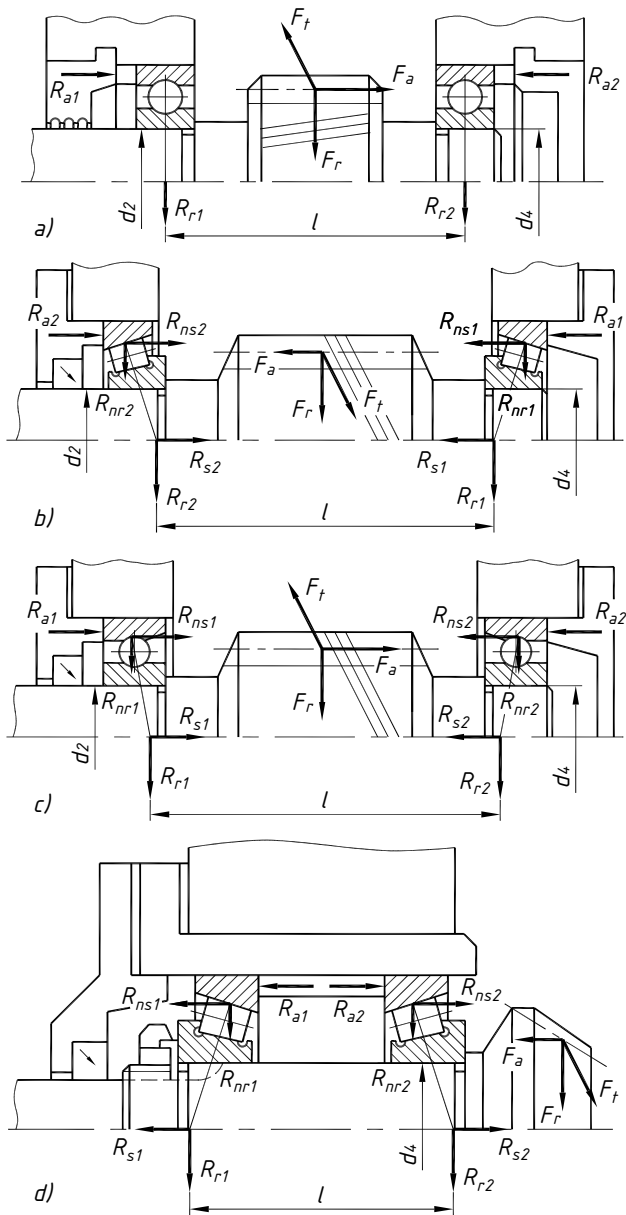


Fig. 7.1 – Scheme de solicitare a rulmenților.

1. A determina coeficientul influenței solicitării axiale e ;
2. A determina componentele axiale ale sarcinilor radiale din rulmenți $R_{s1}, R_{s2}, [N]$;
3. A determina sarcinile axiale $R_{a1}, R_{a2}, [N]$ ale rulmenților;
4. A calcula rapoartele $\frac{R_{a1}}{VR_{r1}}$ și $\frac{R_{a2}}{VR_{r2}}$;
5. În rezultatul comparării $\frac{R_{a1}}{VR_{r1}} < e, \frac{R_{a1}}{VR_{r1}} > e$ și $\frac{R_{a2}}{VR_{r2}} < e, \frac{R_{a2}}{VR_{r2}} > e$ se alege relația corespunzătoare de calcul și se determină sarcinile dinamice echivalente R_{E1} și $R_{E2}, [N]$;
6. Comparând valorile R_{E1} și $R_{E2}, [N]$ se determină rulmentul cel mai solicitat;
7. A calcula capacitatea portantă dinamică $C_{rc}, [N]$ pentru rulmentul mai solicitat.

Tabelul 7.3 – Valorile coeficienților e și Y pentru rulmenți radial-axiali cu bile, $\alpha = 12^\circ$.

$\frac{R_a}{C_{or}}$	0,014	0,029	0,057	0,086	0,11	0,17	0,29	0,43	0,57
e	0,30	0,34	0,37	0,41	0,45	0,48	0,52	0,54	0,54
Y	1,81	1,62	1,46	1,34	1,22	1,13	1,04	1,01	1,00

În funcție de valoarea calculată a capacității portante $C_{rc}, [N]$ și diametrul arborelui sub rulment calculat anterior se efectuează alegerea finală a rulmentului (vezi tab. S5, S6, anexa A2).

Tabelul 7.4 – Relații pentru determinarea sarcinii axiale R_a , [N].

Schema de solicitare a rulmentului	Coraportul forțelor	Sarcina axială
<p>Radiali cu bile, instalați cu împingere (fig. 7.1, a):</p>	$R_{s1} = 0;$ $R_{s2} = 0;$ $F_a \geq 0.$	$R_{a1} = F_a;$ $R_{a2} = F_a.$
<p>Radiali-axiali cu bile și role, instalați: - cu împingere (fig. 7.1, b și c)</p>	$R_{s1} > R_{s2};$ $F_a \geq 0.$	$R_{a1} = R_{s1};$ $R_{a2} = R_{s1} + F_a.$
<p>- cu întindere (fig. 7.1, d)</p>	$R_{s1} < R_{s2};$ $F_a \geq R_{s1} - R_{s2}.$	
	$R_{s1} < R_{s2};$ $F_a \geq R_{s2} - R_{s1}.$	$R_{a1} = R_{s2} - F_a.$ $R_{a2} = R_{s2}.$

Notă: 1. Cu cifra 2 este notat rulmentul care preia forța axială din angrenaj.
2. Înclinarea liniilor de contact în rulmenții radial-axiali (v. fig. 7.1, b, c, d) conduce la faptul că reacțiile sumare în rulmenți (fig. 6.8, 6.9) R_1 , R_2 , aplicate la corpurile de rulare n , generează în ele sarcini radiale R_{nr1} și R_{nr2} și componente axiale R_{ns1} , R_{ns2} .

8. CALCULUL ASAMBLĂRILOR PRIN PENE

Pentru transmiterea momentelor de torsiune în reductoarele de destinație generală sunt utilizate, de obicei, asamblările prin pene longitudinale. Parametrii geometrici de bază ai penelor longitudinale sunt: dimensiunile secțiunii transversale, care se iau în funcție de diametrul treptei arborelui respectiv, conform [tab. S9, anexa A2]; lungimea penei, care se alege din seria de lungimi standard ale penelor paralele [tab. S9, anexa A2] în așa fel încât această lungime să fie mai mică ca lungimea butucului piesei, care preia sau transmite momentul de torsiune (roată dințată, element al transmisiei deschise, semicuplaj, etc.).

Pentru transmiterea momentului de torsiune dintr-un reductor într-o treaptă, de regulă, este nevoie de 3-4 asamblări prin pană: două asamblări pe arborele roții dințate sau melcate (butucul roții dințate sau un element al transmisiei deschise) și 1-2 asamblări pe arborele pinion (butucul pinionului, semicuplaj sau un element al transmisiei deschise). Toate penele sunt verificate la strivire.

8.1. Calculul de predimensionare

- I. A alege dimensiunile secțiunii transversale ale penei paralele b , h , t_1 , t_2 , [mm] în dependență de diametrul treptei arborelui respectiv d , [mm] conform [tab. S9, anexa A2], fig. 8.1.

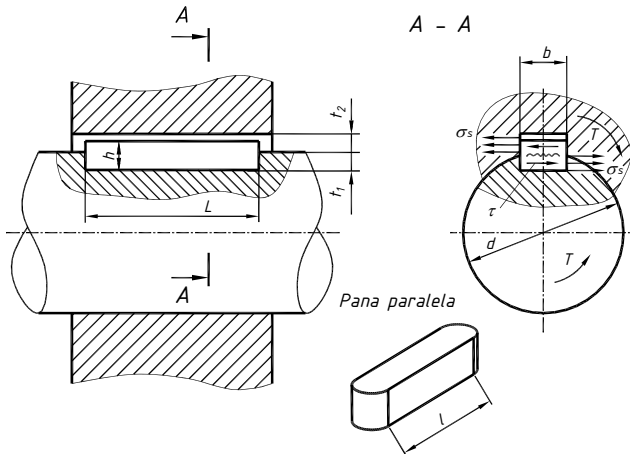


Fig. 8.1 – Asamblarea prin pană cu pene paralele.

2. Determinarea lungimii penei l , [mm]:

$$l = L - (5 \dots 10) \text{ mm}, \quad (8.1)$$

unde: L , [mm] este lungimea butucului piesei, care preia sau transmite momentul de torsiune.

Valoarea obținută a lungimii penei l , [mm] se rotunjește în conformitate cu seria de lungimi standardizate ale penelor paralele [tab. S9, anexa A2], alegând valoarea cea mai apropiată.

3. A alege prealabil pana paralelă în conformitate cu parametrii geometrice determinați mai sus (de exemplu: *Pană 8x7x32 GOST 23360-78*).

8.2. Calculul de verificare

4. Verificarea penei aleasă la tensiunea de strivire σ_s , [N/mm²]:

$$\sigma_s = \frac{F_t}{A_s} \leq [\sigma]_s, \quad (8.2)$$

unde: A_s , [mm²] este suprafața de strivire:

$$A_s = (0,94 \cdot h - t_1) \cdot l_{ef}; \quad (8.3)$$

$l_{ef} = l - b$, [mm] – lungimea de lucru efectivă a penei cu capete rotunjite;

$[\sigma]_s$, [N/mm²] – tensiunea admisibilă la strivire. Pentru bușcă de oțel și sarcini liniștite $[\sigma]_s = 110 \dots 190$ [N/mm²]; pentru sarcini alternante de micșorat $[\sigma]_s$ cu 20...25%, iar pentru sarcini cu șocuri – până la 50%; pentru cazul bușcei din fontă valorile-limită ale $[\sigma]_s$ se micșorează de două ori;

F_t , [N] – forța tangențială din angrenaj (vezi calculul forțelor din angrenaj 4.1.2., 4.2.2. și 4.3.2);

valorile b , h , t_1 , [mm] – (vezi 8.1., p.1)

Notă: Dacă valoarea σ_s este cu mult mai mică ca $[\sigma]_s$, poate fi aleasă o pană cu secțiunea transversală mai mică (diferența de un pas) sau de schimbat materialul penei, dar este necesar, în mod obligatoriu, de efectuat calculul de verificare la strivire. În cazul în care $\sigma_s > [\sigma]_s$, se alege un material mai dur sau se folosesc două pene.

9. PROIECTAREA ELEMENTELOR DE BAZĂ ALE REDUCTORULUI

9.1. Proiectarea constructivă a roților dințate și celor melcate

Parametrii de bază ai roților dințate și celor melcate (diametrele, lățimea, modulul, numărul de dinți, etc.) au fost determinați în cadrul calculului de proiectare al angrenajului, (vezi tab. 4.8, 4.11 și 4.18). Construcția roților dințate, în mare măsură, depinde de acești parametri, dar, în același timp, trebuie de ținut seama și de materialul din care se execută, modul de obținere al semifabricatului și volumul de producție.

În materialul ce urmează vor fi aduse exemple de variante constructive și relații de calcul necesare pentru proiectarea roților dințate și a celor melcate pentru cazul producerii individuale și de serie mică.

Elementele constructive de bază ale roților dințate și melcate sunt: coroana danturată, discul și butucul roții (vezi fig. 9.1).

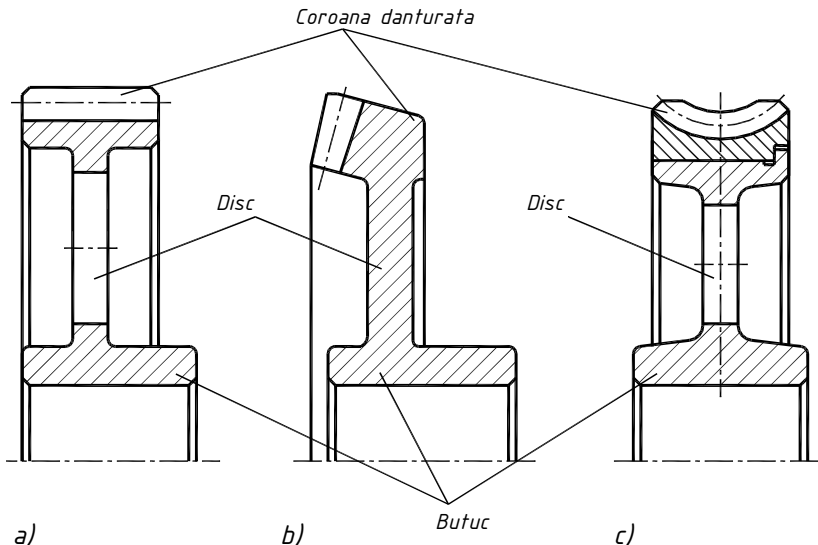


Fig. 9.1 – Elementele constructive de bază ale roților:
a – cilindrice; b – conice; c – melcate.

Coroana danturată preia sarcina transmisă de dinții angrenajului. Aceasta trebuie să fie suficient de rezistentă și, în același timp, flexibilă pentru a putea contribui la distribuirea uniformă a sarcinii pe lungimea dintelui și între dinți. Rigiditatea coroanei danturate este asigurată de grosimea acesteia S , [mm].

Butucul servește pentru legătura roții cu arborele și poate fi amplasat față de coroana danturată simetric, asimetric sau egal cu lățimea acesteia. Acest fapt este determinat de condițiile tehnologice sau constructive. Lungimea butucului l_{but} , [mm] trebuie să fie optimă pentru a asigura, pe de o parte, stabilitatea roții pe arbore, iar pe de altă parte – să permită obținerea semifabricatului prin metoda de forjare și posibilitatea execuției canelurii de pană prin metoda de broșare.

Discul realizează legătura dintre coroana danturată a roții și butuc. Grosimea acestuia C , [mm] este determinată de metoda de obținere a semifabricatului. Adesea în discuri sunt executate găuri, care sunt folosite pentru transportare și în cadrul procesului de execuție, iar în cazul gabaritelor mari – pentru reducerea masei roții.

Muchiile ascuțite pe suprafețele frontale ale butucului și coroanei danturate sunt teșite. Mărimile teșiturii f , [mm], în dependență de diametrele butucului sau a coroanei danturate, sunt prezentate în tabelul 9.1.

Tabelul 9.1 – Valorile standard ale teșiturilor, [mm].

Diametrul butucului sau coroanei dant.	> 20	> 30	> 40	> 50	> 80	> 120	> 150	> 250
	< 30	< 40	< 50	< 80	< 120	< 150	< 250	< 500
f	1,0	1,2	1,6	2,0	2,5	3,0	4,0	5,0

9.1.1. Construcția roților dințate cilindrice și conice

Roțile dințate ale reductoarelor, care sunt la rândul lor parte componentă dintr-un mecanism de acționare, de cele mai frecvente ori au diametre nu prea mari și, respectiv, sunt executate din laminat sau prin ștanțare. Roțile dințate de gabarite mari, de obicei, pentru transmisii cu roți dințate deschise, sunt executate prin turnare sau asamblare. Butucul roților dințate din reductorul cilindric este amplasat simetric față de coroana danturată (fig. 9.2), iar butucul roților dințate conice, de obicei, este amplasat asimetric, ieșind în afară în direcția creșterii conului de divizare (fig. 9.3).

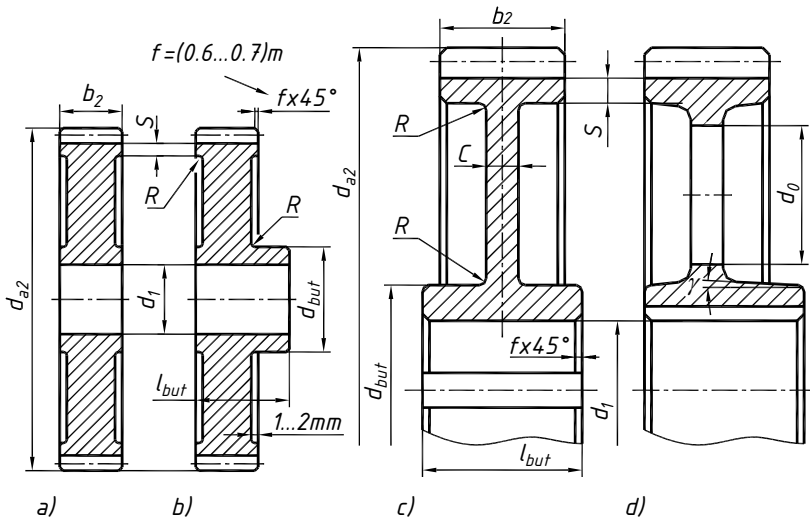


Fig. 9.2 – Variante constructive ale roților dințate cilindrice.

Tabelul 9.2 – Construcția roților dințate cilindrice (fig. 9.2), [mm].

Elementul roții	Parametrul	Metodă de obținere a semifabricatului	
		a) – laminare; b) – forjare.	c) – forjare; d) – șantare.
Coroana danturată	Diametrul	$d_a < 100$ [mm]	$d_a = 100 \dots 500$ [mm]
	Grosimea	$S = 2,2m + 0,05b_2$	
	Lățimea	b_2 – vezi tab. 4.8, pag.31	
Butucul	Diametrul interior	d_1 – vezi tab. 6.2, pag. 77	
	Diametrul exterior	$d_{but} = 1,55d_1$	
	Lungimea	a) $l_{but} = b_2$; b) $l_{but} = (1,0 \dots 1,5)d$.	$l_{but} = (1,0 \dots 1,5)d$
Discul	Grosimea	$C = b_2 - (2 \dots 4)mm$	$C \approx 1,4S$
	Raze de rotunjire	$R \geq 1,0$ [mm]	$R \geq 6$ [mm]; $\gamma \geq 7^\circ$.
	Găuri	–	$d_0 \geq 25$ [mm]; $n_0 = 4 \dots 6$ găuri.

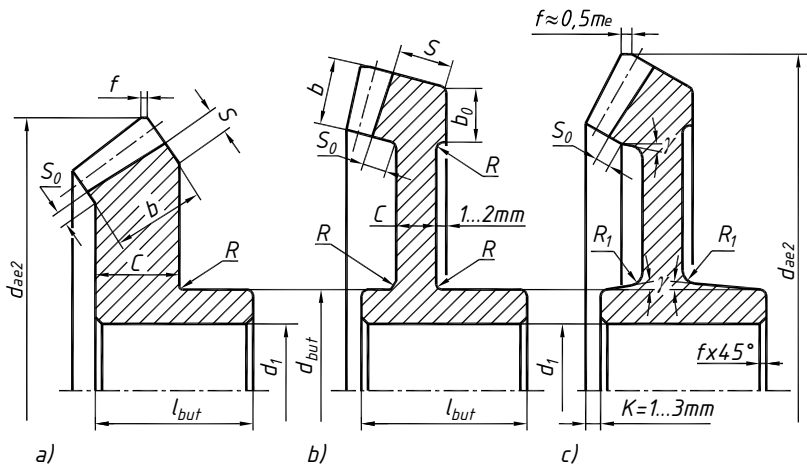


Fig. 9.3 – Variante constructive ale roților dințate conice.

Tabelul 9.3 – Construcția roților dințate conice (fig. 9.3), [mm].

Elementul roții	Parametrul	Metodă de obținere a semifabricatului	
		a) – laminare și forjare	b) – forjare; c) – ștanțare.
Coroana danturată	Diametrul	$d_{ae} < 120$ [mm]	$d_{ae} > 120$ [mm]
	Grosimea	$S = 2,5m_e + 2$ [mm]; $S_0 \geq 1,2m_e$	
	Lățimea	–	$b_0 = 0,6 b$
Butucul	Diametrul interior	d_1 – vezi tab. 6.2, pag. 77	
	Diametrul exterior	$d_{but} = 1,55d_1$	
	Lungimea	$l_{but} = (1,2...1,5)d_1$	
Discul	Grosimea	C se determină grafic	$C = (0,3...0,4) b$
	Raze de rotunjire	$R \geq 1,0$ [mm]	$R \geq 1$ [mm]; $R_1 \geq 6$ [mm]; $\gamma \geq 7^\circ$.

9.1.2. Construcția roților melcate

În mod obișnuit pentru construcția roții melcate se folosesc materiale antifricțiune mai puțin dure, cum sunt bronzurile, alama etc. (tab. 3.4, pag.21). Deoarece materialele susmenționate au un preț de cost ridicat, de obicei, acestea sunt folosite numai pentru execuția coroanei danturate a roții. Astfel roțile melcate se execută din două părți: corpul roții din fontă sau oțel, iar coroana danturată – din material antifricțiune.

Forma constructivă a roții melcate și metoda de asamblare a părților distincte depind, în mare măsură, de metoda de fabricare. În cadrul fabricării individuale și în serii mici (cazul cel mai frecvent) coroana este asamblată cu corpul roții prin presare (fig. 9.4, *a* și *b*). Pe suprafața de ajustaj a corpului, când direcția de rotire a roții este numai într-un sens, se execută un umăr de sprijin, care va prelua forța axială (fig. 9.4, *a*). Pentru simplificarea procesului de execuție și asamblare, deseori acest umăr de sprijin poate fi exclus (fig. 9.4, *b*).

Pentru viteze de alunecare $v \leq 2$ [m/s] roțile melcate pot fi executate integral din fontă cenușie. În cazul sarcinilor mici și diametrelor mici, roțile melcate pot fi executate integral din material antifricțiune (fig. 9.4, *c*).

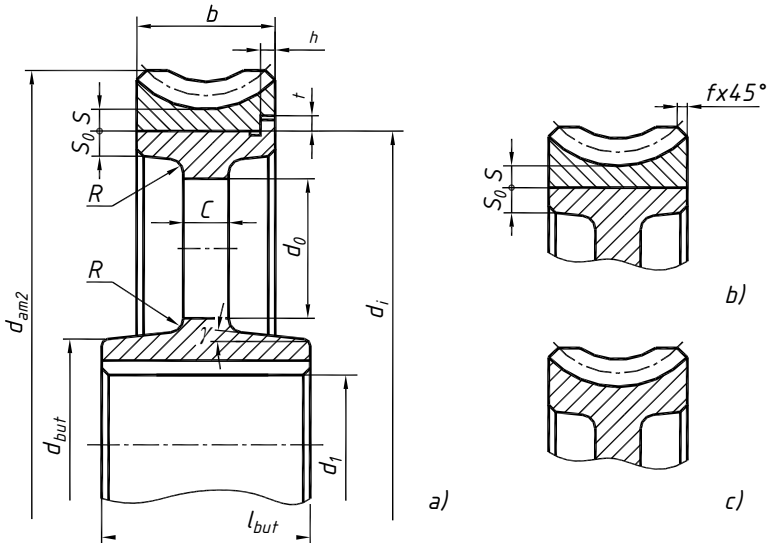


Fig. 9.4 – Variante constructive ale roților melcate.

Tabelul 9.4 – Construcția roților melcate (fig. 9.4), [mm].

Elementul roții	Parametrul	Valoarea
<i>Coroana danturată</i>	Diametrul de strunjire	d_{am2} – vezi tab.4.15, pag.41
	Diametrul interior	$d_i = 2,9d_2 - 2,5m$, d_2 și m – vezi tab.4.15, pag.41
	Grosimea	$S \approx 5,5m$; $S_0 \approx 1,2S$; $h = 0,15b_2$; $t = 0,8h$.
	Lățimea	b_2 – vezi tab.4.15, pag.41
	Teșitura	$f = 0,5 m$, se rotunjește conform tab. 9.1
<i>Butucul</i>	Diametrul interior	d_1 – vezi tab. 6.2, pag.77
	Diametrul exterior	$d_{but} = 1,55d_1$
	Lungimea	$l_{but} = (1,0 - 1,5)d_1$
<i>Discul</i>	Grosimea	$C = (0,3...0,4) b$
	Raze de rotunjire	$R \geq 5$ [mm]; $\gamma \geq 7^\circ$.
	Găuri	$d_0 \geq 25$ [mm]; $n_0 = 4...6$ găuri.

Notă: Valorile obținute ale parametrilor geometrici ai roților dințate (tab. 9.2, 9.3 și 9.4) se rotunjesc în direcție ascendentă conform șirului normalizat de dimensiuni liniare, (vezi tab. S1, anexa A2).

9.2. Proiectarea arborilor

Construcția arborilor depinde de tipul și dimensiunile pieselor instalate pe ei (roți dințate și melcate, rulmenți, cuplaje, roți de curea) și de modul fixării acestora contra rotirii și deplasării axiale (vezi anexa A1). La elaborarea construcției arborelui se ia în considerație tehnologia de asamblare și demontare a transmisiei, prelucrarea mecanică, rezistența la oboseală și consumul de material la fabricare.

În continuare sunt prezentate unele recomandări privind construcția suprafețelor de ajustare a treptelor arborilor legate între ele cu sectoare intermediare (fig. 9.5 - 9.8).

Tronsoane intermediare. Tronsoanel intermediar al arborelui între două trepte vecine de diferit diametru se execută:

- a) prin racordare cu raza r , în scopul reducerii concentrărilor de tensiuni în locul trecerii (vezi tab. 9.5);
- b) prin canelură de lățimea b pentru ieșirea pietrei de rectificat, care mărește concentrările de tensiuni în locul de trecere (vezi tab. 9.6).

În cazul reductoarelor cu o singură treaptă, unde de obicei arborii sunt de lungime relativ mică și rigiditate sporită, solicitații cu momente de încovoiere nu prea mari (în special în sectoarele de capăt), se folosesc de obicei caneluri.

Dacă între rulment și roata dințată, elementul transmisiei deschise sau cuplaj, se instalează bucușă de distanțare, atunci trecerea de la o treaptă la alta se execută prin racordare. În acest caz între umărul arborelui și suprafața frontală a bucușei este prevăzut un joc C , $[mm]$ (vezi fig. 9.8).

În scopul simplificării tehnologiei de fabricare razele de racordare r , dimensiunile teșiturilor treptelor de capăt c , lățimea canelurilor b pentru ieșirea sculei de prelucrare în cadrul unui arbore se adoptă aceleași (r , c și b , $[mm]$).

Suprafețe de ajustare. Dimensiunile de bază ale tronsoanelor arborelui de intrare și de ieșire au fost calculate anterior (vezi p. 6.2.3.4, pag.76). În continuare se precizează dimensiunile suprafețelor de ajustare d și l , $[mm]$ în dependență de construcția și dimensiunile pieselor instalate pe tronsoane, cu considerarea amplasării lor față de reazeme.

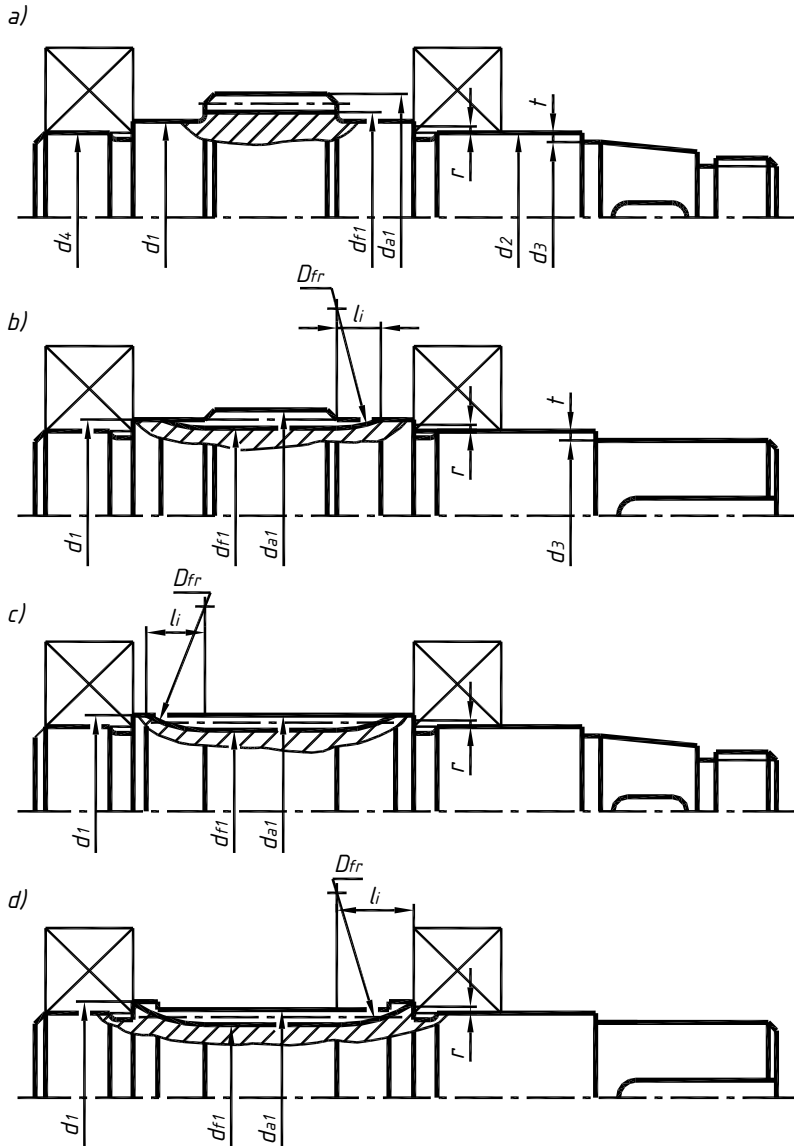
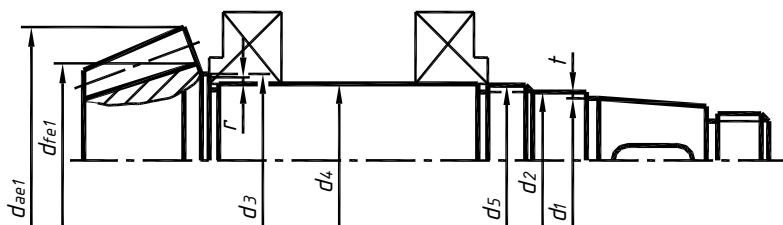
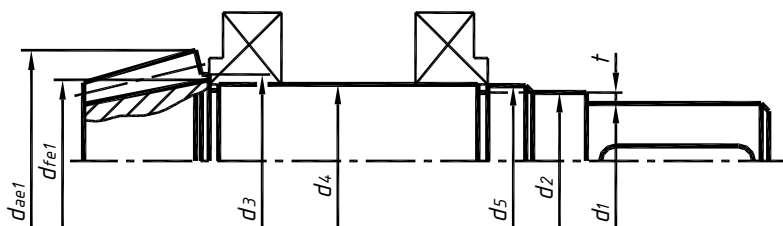


Fig. 9.5 – Construcții tipice ale pinionului transmisiei cilindrice:

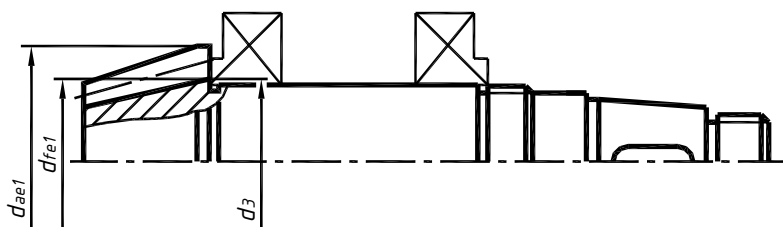
a) $d_{f1} > d_1$; b) $d_{f1} < d_1$; c) $d_{f1} < d_1$; $d_{a1} = d_1$; d) $d_{a1} < d_1$.



a)



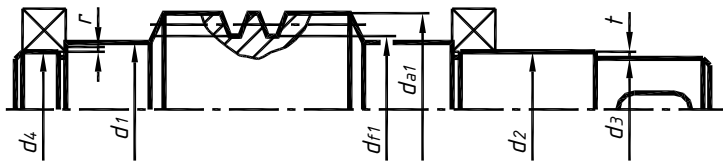
b)



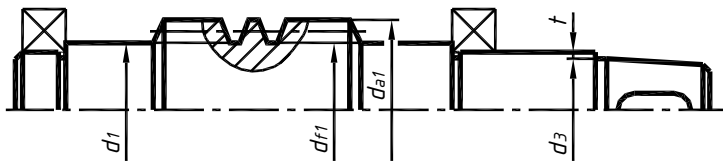
c)

Fig. 9.6 – Construcții ale pinionului transmisiei conice:

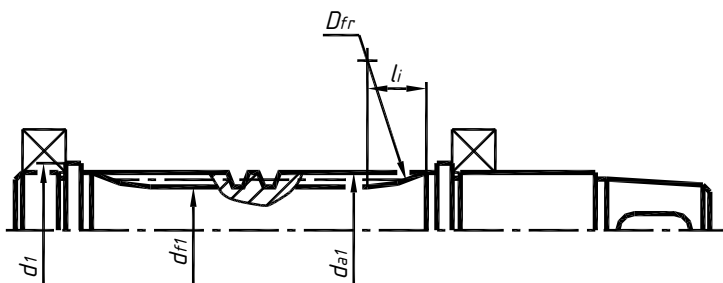
a) $d_{fe1} > d_5$; b) $d_{fe1} < d_5$; c) $d_{fe1} = d_5$.



a)



b)



c)

Fig. 9.7 – Construcții tipice ale arborelui melcat:

a) $d_{f1} > d_1$; b) $d_{f1} = d_1$; c) $d_{f1} < d_1$.

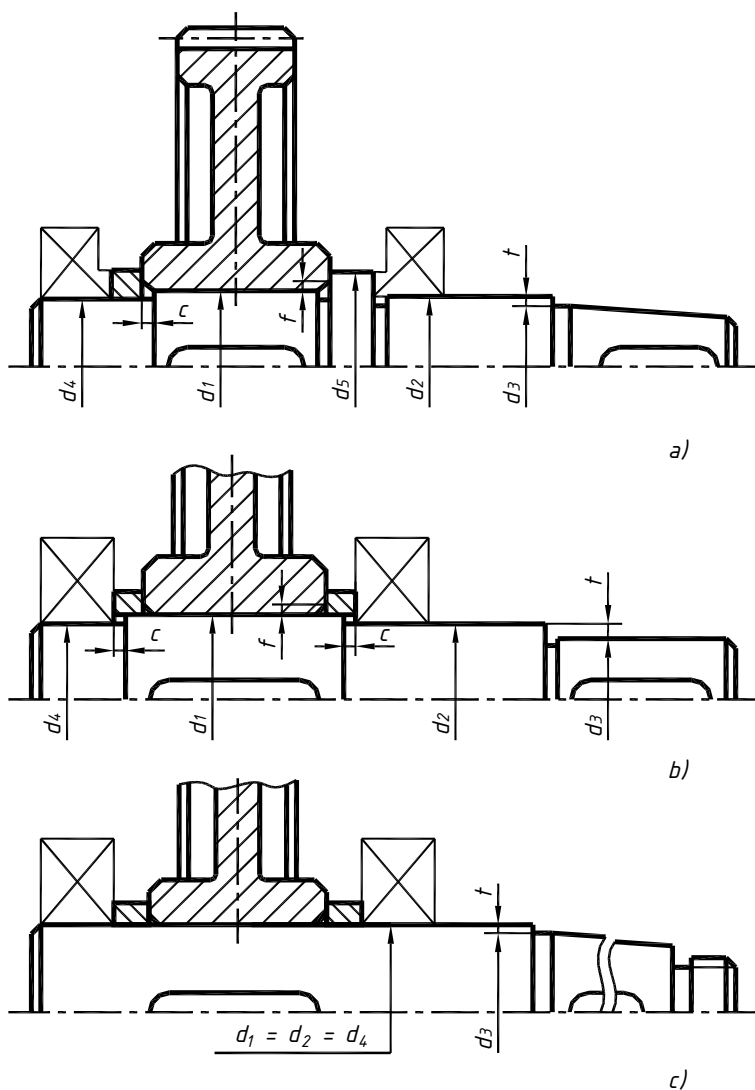
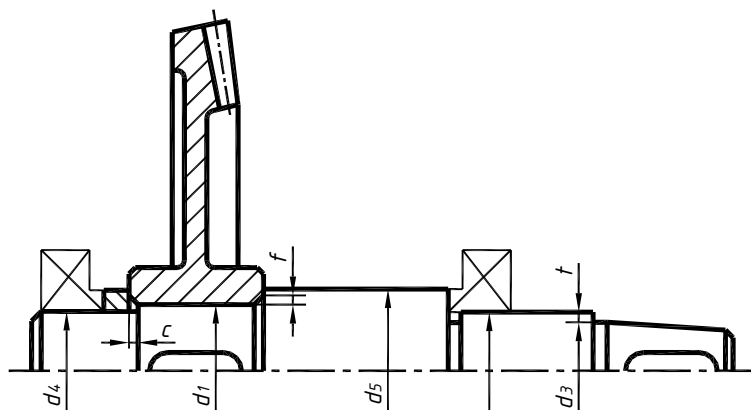
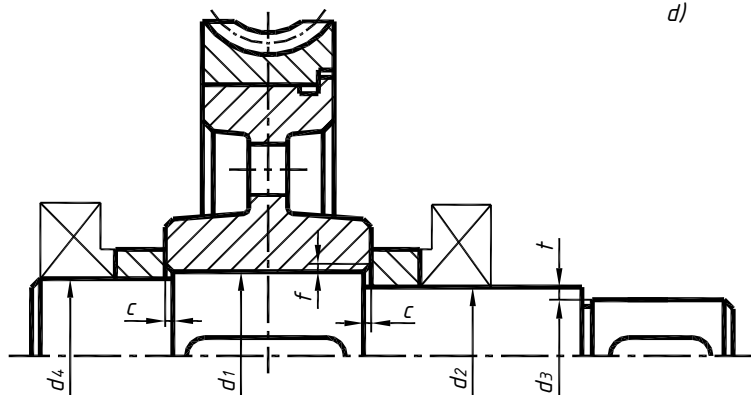


Fig. 9.8 – Construcții tipice ale arborelui condus:

- a) – cu treapta a 5-a (bucșa de distanțare – pe treapta a 4-a); b) – fără treapta a 5-a (inele de distanțare – pe prima treaptă); c) – arbore fără trepte (neted).



d)



e)

Fig. 9.8 – Construcții tipice ale arborelui condus (*continuare*):

d) – cu treapta a 5-a (bucșa de distanțare – pe treapta a 4-a);

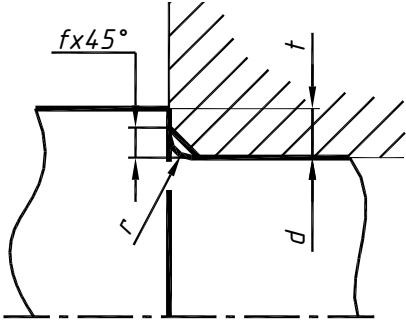
e) – fără treapta a 5-a (inele de distanțare – pe treapta a 2-a și a 4-a).

Capătul arborelui poate fi cilindric sau conic (vezi tab. S10, anexa A2). Amplasarea pe con are un șir de avantaje: simplitate la montare și demontare, precizie înaltă de bazare, posibilitatea obținerii strângerii așteptate etc.

Dacă fixarea axială a elementelor se realizează prin intermediul filetului, atunci pentru ieșirea sculei la tăierea filetului se execută caneluri (tab. 9.7). Când fixarea se realizează cu piulițe de siguranță

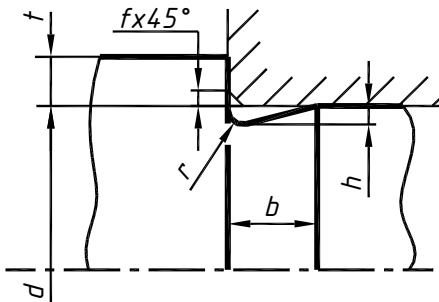
canelate cu șaibe de fixare este prevăzută, de asemenea, o canelură pentru ciocul interior al șaibe (vezi tab. S8, anexa A2). Pentru soluțiile constructive din (fig. 9.5, *b, c, d*; 9.7, *c*) lungimea de ieșire a frezei l_f se determină grafic după diametrul frezei D_{fr} , care, la rândul său, depinde de modulul angrenajului și treapta de precizie (vezi tab. 9.8).

Tabelul 9.5 – Racordări, [mm].



d	20...28	32...45	50...70	80...90
r	1,6	2,0	2,5	3,0
f	2,0	2,5	3,0	4,0

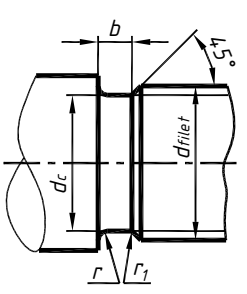
Tabelul 9.6 – Caneluri, [mm].



d	10...50	50...100	>100
b	3,0	5,0	8,0
h	0,25	0,5	0,5
r	1,0	1,6	2,0

Tabelul 9.7 – Canelura pentru ieșirea sculei de filetat, [mm].

Dim. canelurii	Pasul filetelui				
	1	1,25	1,5	1,75	2
<i>b</i>	3	4			5
<i>r</i>	1	1			1,5
<i>r₁</i>	0,5	0,5			
<i>d_c</i>	d _f -1,5	d _f -1,8	d _f -2,2	d _f -2,5	d _f -3


Tabelul 9.8 – Diametrul exterior al frezei, [mm].

Modulul angrenajului, <i>m</i>			2...2,5	2,5...2,75	3...3,75	4...4,5	5...5,5	6...7
<i>D_{fr}</i>	Treapta de precizie	7	90	100	112	125	140	160
		8...10	70	80	90	100	112	125

Notă: După elaborarea construcției arborilor valorile diametrelor și lungimilor tuturor treptelor se adoptă conform șirului normalizat de dimensiuni liniare (vezi tab. S1, anexa A2).

9.3. Proiectarea paharelor pentru nodul de rulmenți

Utilizarea paharelor pentru nodul de rulmenți este motivată de simplitatea montării și demontării rulmenților în afara carcusei reductorului și comoditatea reglării lor și a roților. De asemenea, paharele se folosesc în cazurile nodurilor de rulmenți ai arborelui melc în reductoarele melcate sau ai arborilor pinion în cazul reductoarelor cilindrice verticale, când diametrul exterior al melcului sau al pinionului este mai mare ca diametrul exterior al rulmenților $d_{a1} > D$, [mm]. Paharele se execută de obicei din fontă cenușie **C415**, mai rar din oțel. Construcția și dimensiunile de bază se determină conform (fig. 9.9 și tab. 9.9).

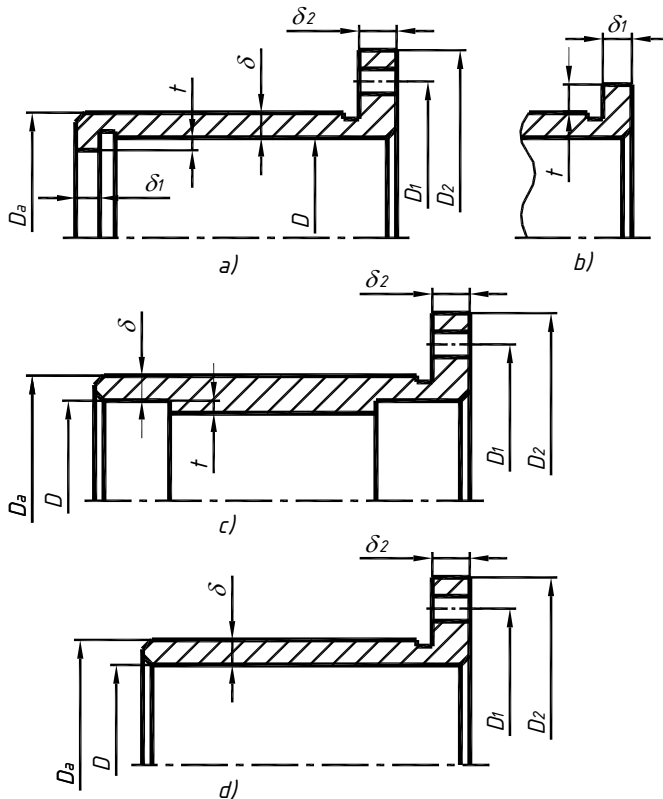


Fig. 9.9 – Construcții tipice ale paharelor pentru rulmenți.

Tabelul 9.9 – Construcția paharelor pentru nodul de rulmenți, [mm].

Parametrul (fig. 9.9)	Valoarea
Grosimea pereților	$\delta = 4...5$ la $D \leq 52$ $\delta = 6...8$ la $D > 52...80$
Grosimea umărului de sprijin	$\delta_1 = \delta$
Grosimea flanșei	$\delta_1 = 1,2\delta$
Înălțimea umărului de sprijin	$t = (1,3...1,5)r$, unde r este raza de rotunjire a inelului exterior al rulmentului (vezi. tab. S4 - S6, anexa A2)
Diametrele flanșei D_1 , D_2 și numărul găurilor n	Corespund dimensiunilor D_1 , D_2 și numărul găurilor n ale capacelor pentru rulmenți (vezi tab. S19 - S22, anexa A2)
Profilul canelurii pe suprafața exterioară a paharului	Vezi tab. 9.6, pag.100

Notă: 1. Ajustajul paharului pinionului conic $H7/j_6$ asigură deplasarea lui la reglarea jocului din angrenaj. Paharele pentru nodul de rulmenți pentru unii arbori sunt nemișcate, în acest caz se folosesc ajustaje cu strângere $H7/k6$ sau $H7/m6$. 2. La instalarea paharului în carcasa reductorului cu strângere flanșa se construiește micșorată fără găuri pentru șuruburi (vezi fig. 9.9, b). 3. Diametrul exterior al paharului D_a și lungimea lui se determină constructiv în dependență de diametrul inelului exterior al rulmentului, de lungimea arborelui (sau a treptelor lui) și amplasarea pieselor nodului rulmenților.

9.4. Proiectarea carcasei

Carcasa reductorului servește pentru amplasarea și coordonarea pieselor transmisiei, protecția contra impurităților, organizarea sistemului de ungere și răcire, de asemenea, pentru preluarea forțelor, care apar în angrenajul reductorului, în rulmenți, în transmisia deschisă. Cea mai răspândită metodă de fabricare a carcaselor este turnarea din fontă cenușie (de exemplu FC15).

În reductoarele ordinare cu o treaptă este, de regulă, acceptată construcția demontabilă a carcasei, care include capacul carcasei și corpul acesteia, (vezi anexa A1). Carcasele reductoarelor cilindrice verticale, în cazuri particulare, sunt alcătuite din trei părți, a treia parte fiind carcasa de mijloc.

Carcasele reductoarelor melcate cu distanța dintre axe $a_w \geq 140$ [mm] se execută nedemontabile (fig. 9.15).

Cu toate că carcasele au forme diferite ale construcției, ele includ aceleași elemente constructive – lăcașe pentru rulmenți, flanșe, nervuri de rigiditate, legate cu pereții într-un tot întreg, și fabricarea lor se supune unor legi comune.

În fig. 9.10 - 9.15 sunt prezentate diferite construcții ale carcaselor reductoarelor cilindrice, conice, melcate cu o treaptă, cu indicarea elementelor constructive comune. Descrierea și determinarea dimensiunilor se îndeplinește în ordinea efectuării lor.

I. Forma carcasei. Se determină de obicei din condiții tehnologice, de exploatare și estetice, luând în considerație rezistența și rigiditatea ei. Acestor cerințe le corespund carcasele cu formă dreptunghiulară, cu pereți exteriori netezi fără elemente constructive proeminente; lăcașele rulmenților și nervurile sunt amplasate în interior. Buloanele de prindere sunt amplasate numai pe părțile longitudinale ale carcasei în lăcașe ascunse. Capacele rulmenților de preferință sunt încorporate. Tălpile de fundație nu trebuie să iasă din gabaritele carcasei (vezi fig. 9.16). Formele propuse de carcase nu sunt unice. În caz de necesitate pot fi elaborate și alte construcții ale carcasei.

Dimensiunile de gabarit ale carcasei. Se determină în funcție de dimensiunile perechii de roți dințate amplasate în carcasă și schema cinematică a reductorului. Pe lângă aceasta, pereții verticali ai carcasei

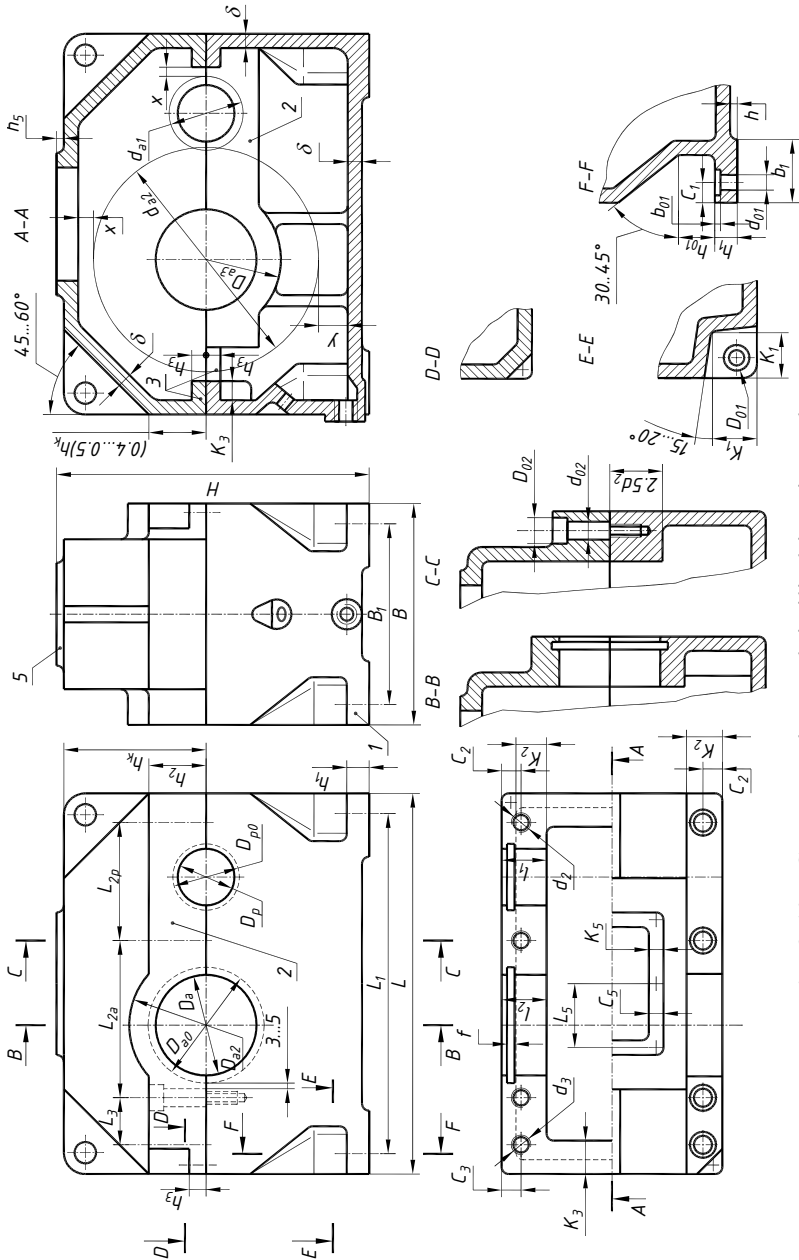


Fig. 9.10 – Carcasa reductorului cilindric orizontal cu o treaptă.

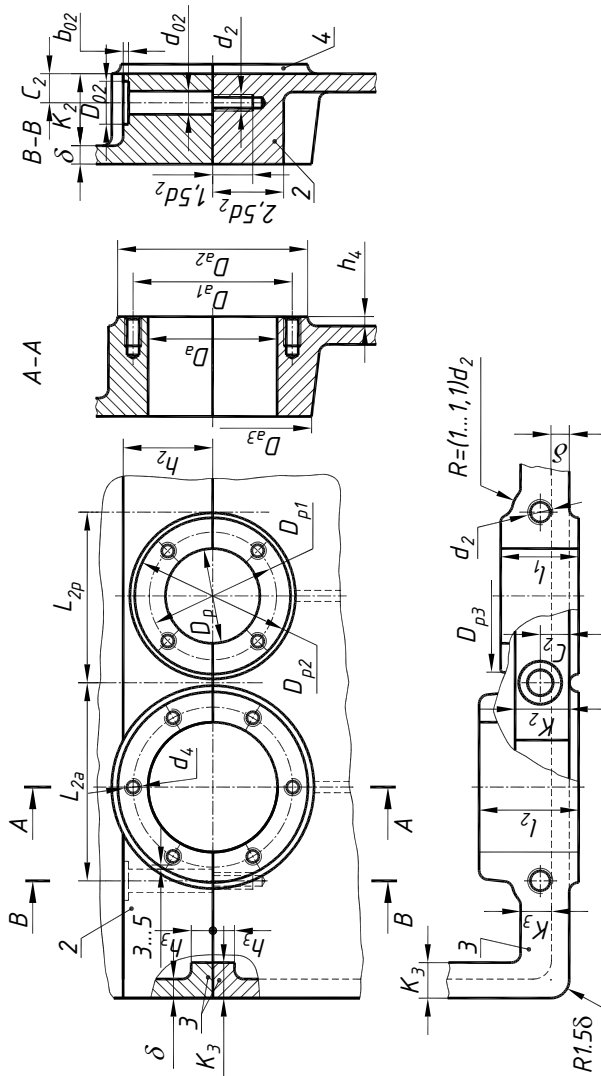


Fig. 9.11 – Lăcașul rulmenților reductorului cilindric orizontal.

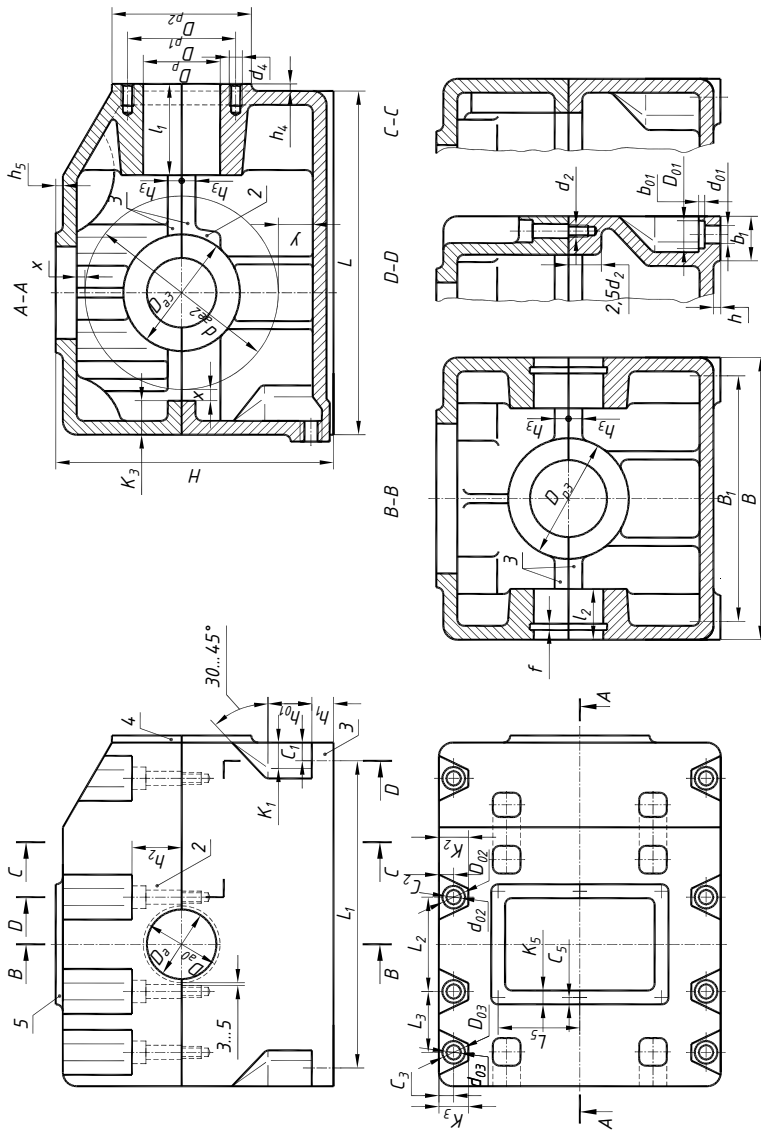


Fig. 9.12 – Carcasa reductorului conic orizontal cu o treaptă.

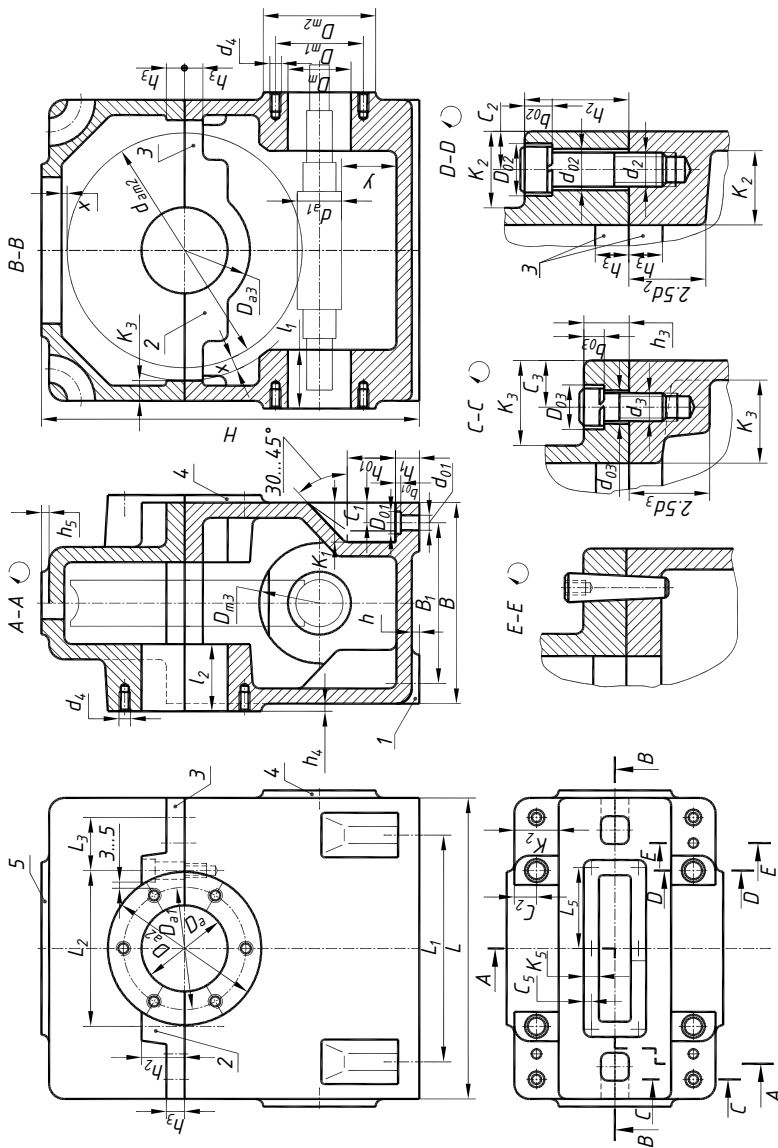


Fig. 9.13 – Carcasa reductorului melcat cu o treaptă cu melcul amplasat jos.

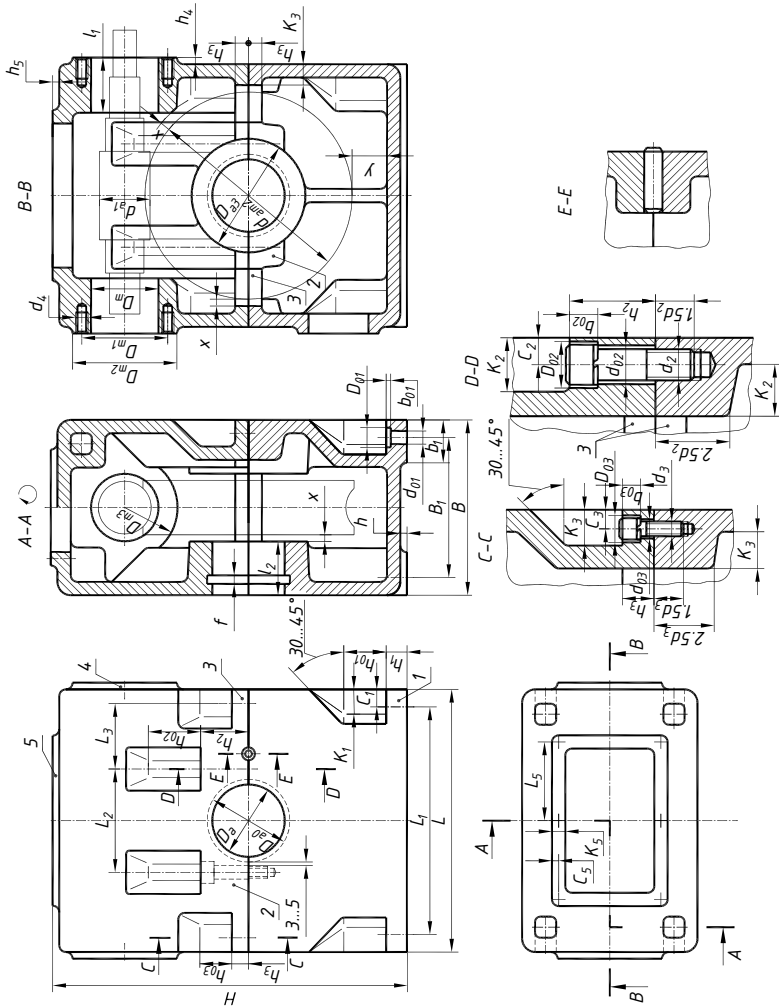


Fig. 9.14 – Carcasa reductorului melcat cu o treaptă cu melcul amplasat sus.

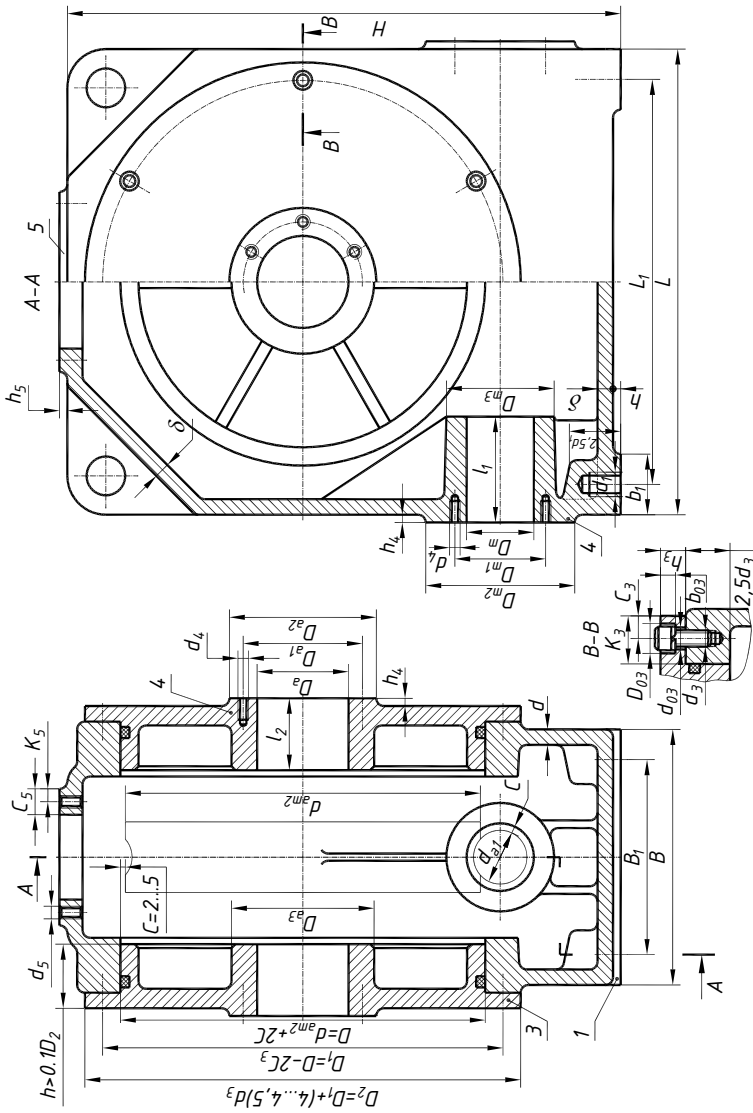


Fig. 9.15 – Carcasa reductorului melcat nedemontabil cu melcul amplasat jos.

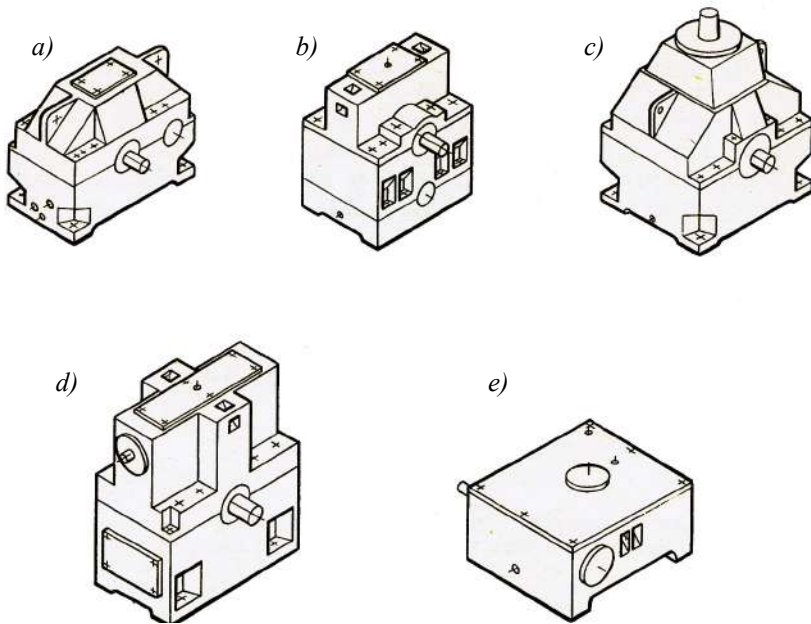


Fig. 9.16 – Variante constructive ale carcaselor unor reductoare cu o treapta: *a)* cilindric orizontal; *b)* cilindric vertical cu două planuri de desfacere; *c)* conic cu arborele pinion vertical; *d)* melcat cu amplasarea melcului sus; *e)* melcat cu amplasarea melcului lateral.

trebuie să fie perpendiculari bazei. Suprafața superioară a capacului carcasei să fie paralelă bazei. Perechea de roți dințate să se înscrie într-un paralelogram (fig. 9.17). Din acest motiv proiectarea perechii de roți dințate, a arborilor și nodurilor rulmenților, dimensiunile cărora sunt stabilite prealabil, se efectuează în concordanță cu proiectarea carcasei.

Grosimea pereților carcasei și a nervurilor de rigiditate. În reductoarele de putere redusă ($T \leq 500 [Nm]$) cu angrenaje îmbunătățite grosimea pereților capacului și a corpului carcasei se ia aceeași:

$$\delta = 1,124\sqrt{T_2} \geq 6 \text{ [mm]}, \quad (9.1)$$

unde T_2 , $[Nm]$ este momentul de torsiune al arborelui, (vezi tab. 2.3 pag.16).

Conturul interior al carcasei se proiectează pe tot perimetrul carcasei, luând în considerație spațiile x și y între contur și piesele rotitoare (vezi fig. 6.1 - 6.3).

2. Flanșele de montare. Flanșele sunt destinate pentru montarea pieselor reductorului. În carcasele majorității reductoarelor proiectate cu o treaptă sunt cinci flanșe: 1 – de fundație; 2 – a nodului rulmenților în capacul și corpul carcasei; 3 – de montare a capacului și corpului reductorului; 4 – a capacului nodului rulmenților; 5 – a capacului vizorului (vezi fig. 9.10 - 9.15).

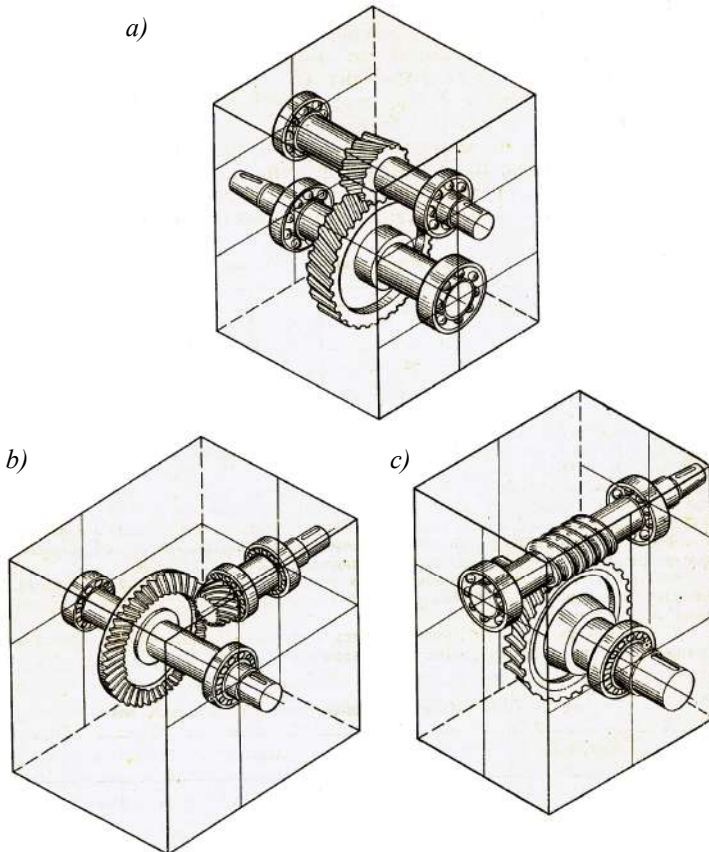


Fig. 9.17 – Dimensiunile de gabarit ale carcaselor reductoarelor cu o treaptă: a) cilindric; b) conic; c) melcat.

Elementele constructive ale flanșei (K – lățimea; C – coordonata axei găurii sub șurub; D_0 și b_0 – diametrul și înălțimea suprafeței de reazem sub capul șurubului; d_0 – diametrul găurii sub șurub, [mm]) se aleg în dependență de diametrul d corespunzător șurubului de fixare din tabelul 9.11. Diametrul d se determină în dependență de valoarea parametrului principal al reductorului din tabelul 9.10. Înălțimea flanșei h , numărul de șuruburi n și distanța dintre ele L se determină în dependență de destinația flanșei.

Tabelul 9.10 – Diametrul d al șuruburilor flanșelor.

Parametrul geometric principal	d_1	d_2	d_3	d_4	d_5
$100 \leq a_w (d_{e2}) < 160$	M14	M12	M10	Conform tab. 9.13	M6
$160 \leq a_w (d_{e2}) < 250$	M16	M14	M12		

- Notă:**
1. Flanșa de fundație 1 a reductorului se fixează de batiu cu șuruburi cu cap hexagonal cu diametrul șurubului d_1 (tab. S12, anexa A2).
 2. Flanșele nodurilor rulmenților capacului și a corpului carcasei 2 se montează, de regulă, cu șuruburi cu diametrul d_2 cu cap cilindric cu locaș hexagonal. La fel se montează și flanșele 3 ale capacului și ale corpului carcasei pe părțile longitudinale ale reductorului (diametrele șuruburilor d_2 și d_3 , tab. S14, anexa A2).
 3. Capacele laterale ale nodurilor pentru rulmenți se montează prin flanșa 4 cu șuruburi de diametrul d_4 cu cap cilindric și locaș hexagonal (tab. S14, anexa A2).
 4. Capacul vizorului se fixează de flanșa 5 cu diferite șuruburi cu canal pentru șurubelniță cu diametrul d_5 (tab. S13, anexa A2).

Tabelul 9.11 – Elementele constructive ale flanșelor, [mm].

Elementul flanșei	Diametrul șurubului d					
	$M6$	$M8$	$M10$	$M12$	$M14$	$M16$
	Șurub cu cap cilindric / cap hexagonal					
K	13 / 16	18 / 22	22 / 27	26 / 32	31 / 38	35 / 43
C	6 / 7	9 / 10	11 / 12	13 / 14	16 / 17	18 / 19
D_0	11 / -	15 / 18	18 / 20	20 / 24	24 / 26	26 / 30
b_0	8 / -	11 / -	13 / -	16 / -	18 / -	21 / -
d_0	7	9	11	14	16	18

Flanșa fundației carcasei (fig. 9.18 - 9.21). Este destinată pentru fixarea reductorului de batiu. Suprafața de reazem a flanșei se execută în formă de două sau patru talpe mici amplasate paralel (fig. 9.18). Locurile de fixare se amplasează la cea mai mare distanță posibilă (în limitele carcasei) unul de altul L_1 . Lungimea suprafeței de reazem a tălpilor $L = L_1 + b_1$; lățimea $b_1 = 2,4d_{01} + 1,5\delta$, înălțimea $h_1 = (2,3...2,4)\delta$, [mm]. Reductoarele proiectate se fixează de batiu cu patru șuruburi, amplasate în lăcașele carcasei. Dimensiunile lăcașelor sunt prezentate în fig. 9.19, 9.20; înălțimea lăcașelor $h_{01} = 2,5(d_1 + \delta)$, [mm]. Forma lăcașelor (de colț sau laterală) se determină din dimensiunile și forma carcasei și din amplasarea locurilor de fixare (anexa A1). După posibilitate, carcasa se fixează de batiu cu șuruburi de jos (fig. 9.21), ceea ce permite excluderea proiectării lăcașelor.

Flanșa nodurilor rulmenților capacului și a corpului carcasei (fig. 9.13). Este destinată pentru fixarea capacului și corpului carcasei. Flanșa se află în locul amplasării șuruburilor de strângere a rulmenților (fig. 9.10 - 9.15) pe părțile longitudinale ale carcasei: în capac – în afara peretelui lui; în corp – în interior de la perete.

Tabelul 9.12 – Elementele constructive ale flanșelor, [mm].

Reductorul	Cilindric		Conic		Melcat
	vertical	orizontal	vertical	orizontal	
n_2 pe o parte a carcasei	2	3	2	3	2

Șuruburile de strângere ale rulmenților se amplasează cât mai aproape de alezajul sub rulment la distanța L_2 unul față de altul în așa mod ca distanța dintre pereții găurii cu diametrul d_{02} și d_4 (la instalarea capacelor laterale ale nodurilor rulmenților) să fie nu mai mică de $3...5$ [mm] (vezi fig. 9.11, 9.13). La instalarea capacelor încorporate această distanță se menține între pereții găurii cu diametrul d_{02} și găurii cu diametrul D_0 (vezi fig. 9.10, 9.12, 9.14).

Înălțimea flanșei h_2 se determină grafic, reieșind din condițiile amplasării capului șurubului pe suprafața de reazem a nodului rulmenților.

În reductorul cilindric orizontal (vezi fig. 9.10, 9.12) șurubul, aflat între alezajele rulmenților, se amplasează la mijloc între aceste alezaje. Totodată părțile exterioare frontale ale nodurilor pentru

rulmenți, amplasate pe părțile exterioare laterale ale pereților reductorului, pentru comoditatea prelucrării, se execută în același plan.

În carcase demontabile la lungimi relativ mici ale părților longitudinale (la $a_w (d_{e2}) \leq 160 [mm]$) flanșa cu înălțimea h_2 se execută același pe toată lungimea (vezi fig. 9.11, 9.12). Șuruburile de strângere a rulmenților pot fi amplasate în lăcașe laterale (vezi fig. 9.12, 9.14, 9.24).

Flanșa de montare a capacului și corpului carcasei (vezi fig. 9.23, 9.24).

Carcasă demontabilă (vezi fig. 9.10 - 9.14). Pentru montarea capacului cu corpul carcasei pe tot conturul de desfacere se execută o flanșă de montare. Pe părțile laterale scurte ale capacului și corpului carcasei, care nu sunt strânse cu șuruburi, flanșa este amplasată în interiorul carcasei și lățimea ei K_3 se determină de la partea exterioară a peretelui. Pe părțile longitudinale, montate cu șuruburile d_3 , flanșa se amplasează: în capacul carcasei – în afara peretelui; în corpul carcasei – în interior de la perete.

Numărul de șuruburi de strângere n_3 și distanța dintre ele L_3 se ia din considerente constructive în dependență de mărimea părții longitudinale a reductorului și de amplasarea șuruburilor de strângere a rulmenților. La lungimi relativ mici ale părții longitudinale pot fi acceptate $d_3 = d_2$ și $h_3 = h_2$, $[mm]$ și se amplasează două-trei șuruburi (vezi fig. 9.10 - 9.12). La lungimi mari ale părților longitudinale se utilizează: $h_3 = 1,5\delta$ – pentru șuruburi cu cap hexagon; $h_3 = 2,5\delta$, $[mm]$ – pentru șuruburi cu cap cilindric, iar numărul șuruburilor n_3 și distanța dintre ele L_3 se determină constructiv (fig. 9.15 - 9.16). Șuruburile de prindere pot fi amplasate în lăcașe laterale (vezi fig. 9.16 - 9.24).

Carcasă nedemontabilă (vezi fig. 9.15). Se proiectează pentru reductoare melcate și cilindrice cu $a_w \leq 140 [mm]$. Prin ferestrele mari executate în carcasă la asamblare se introduc arborele cu roata melcată sau arborele cu roată cilindrică. La montarea capacelor cu carcasa se etanșează cu inele din cauciuc. Pentru efectuarea asamblării diametrul ferestrei D se execută cu $2...5 [mm]$ mai mare decât diametrul maximal al roții. Diametrul șuruburilor de fixare d_3 se determină la fel ca și pentru carcase demontabile. Numărul șuruburilor $n_3 = 6 - 8$, iar distanța dintre ele $L_3 \approx (8...10)d_3$, $[mm]$.

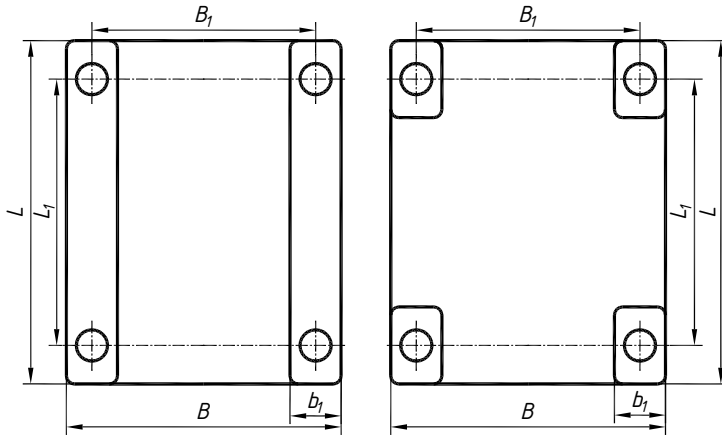


Fig. 9.18 – Amplasarea tălpilor de reazem ale flanșei fundației.

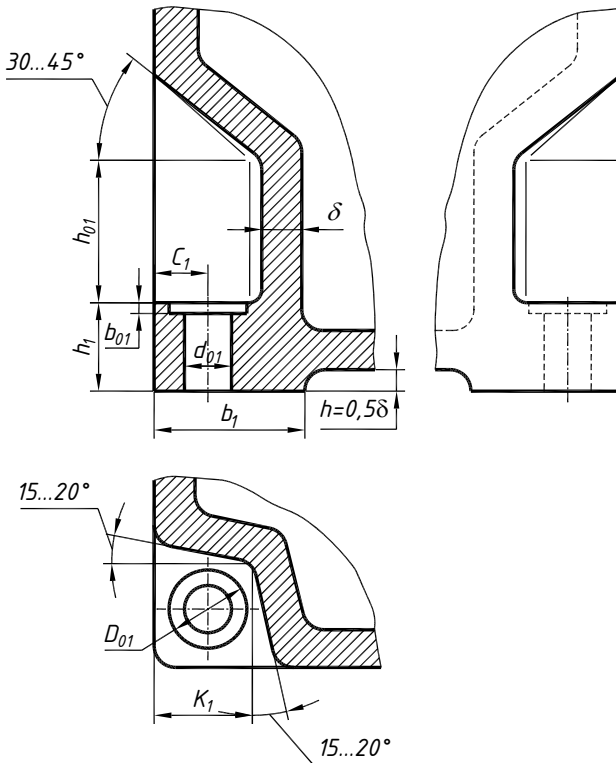


Fig. 9.19 – Lăcașul din colț al flanșei fundației.

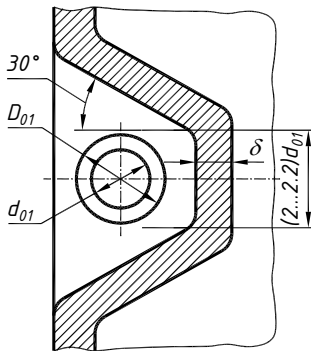
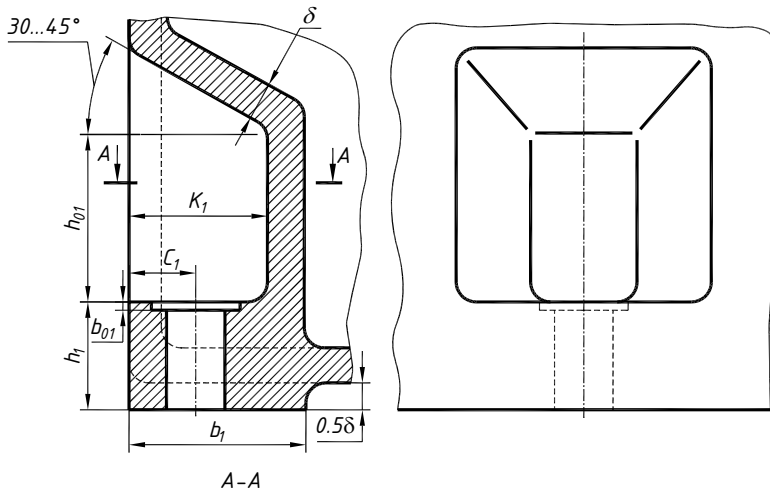


Fig. 9.20 – Lăcașul lateral al flanșei fundației.

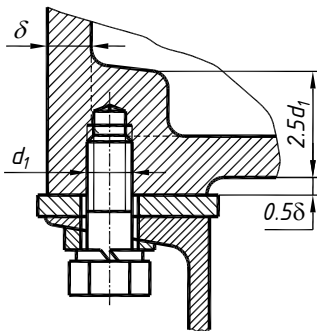


Fig. 9.21 – Variantă de fixare a flanșei fundației.

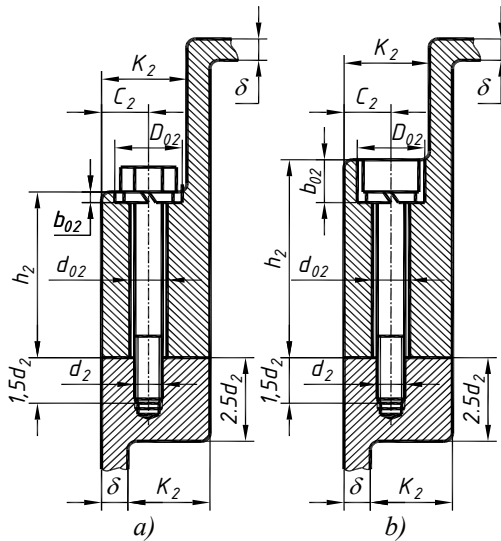


Fig. 9.22 – Flanșa nodului rulmenților la montarea cu:
 a) șurub cu cap hexagonal; b) șurub cu cap cilindric.

Pentru obținerea rigidității necesare, capacele laterale se execută cu o coroană de centrare înaltă și cu 6 nervuri de rigiditate distribuite radial (vezi fig. 9.6).

Flanșa de montare a capacului nodului rulmenților. Alezajul nedemontabil al nodului de rulmenți se închide cu capace laterale și șuruburi (vezi fig. 9.13 - 9.15; tab. S19 - S21, anexa A2). În componența nodului rulmenților carcaselor demontabile mai frecvent se utilizează capace încorporate (vezi fig. 9.10, 9.12; tab. S22, anexa A2). Parametrii flanșei de montare a capacelor nodului de rulmenți se determină în conformitate cu datele din tab. 9.13 și 9.14.

Tabelul 9.13 – Șuruburi d_4 pentru capace laterale și lățimea fațetei f pentru capacele încorporate, [mm].

Parametrul	Diametrul inelului exterior al rulmentului			
	47 - 52	62 - 80	85 - 100	100 - 120
d_4	M8	M10	M10	M12
n_4	4	4	6	8
f	4	5	7	7

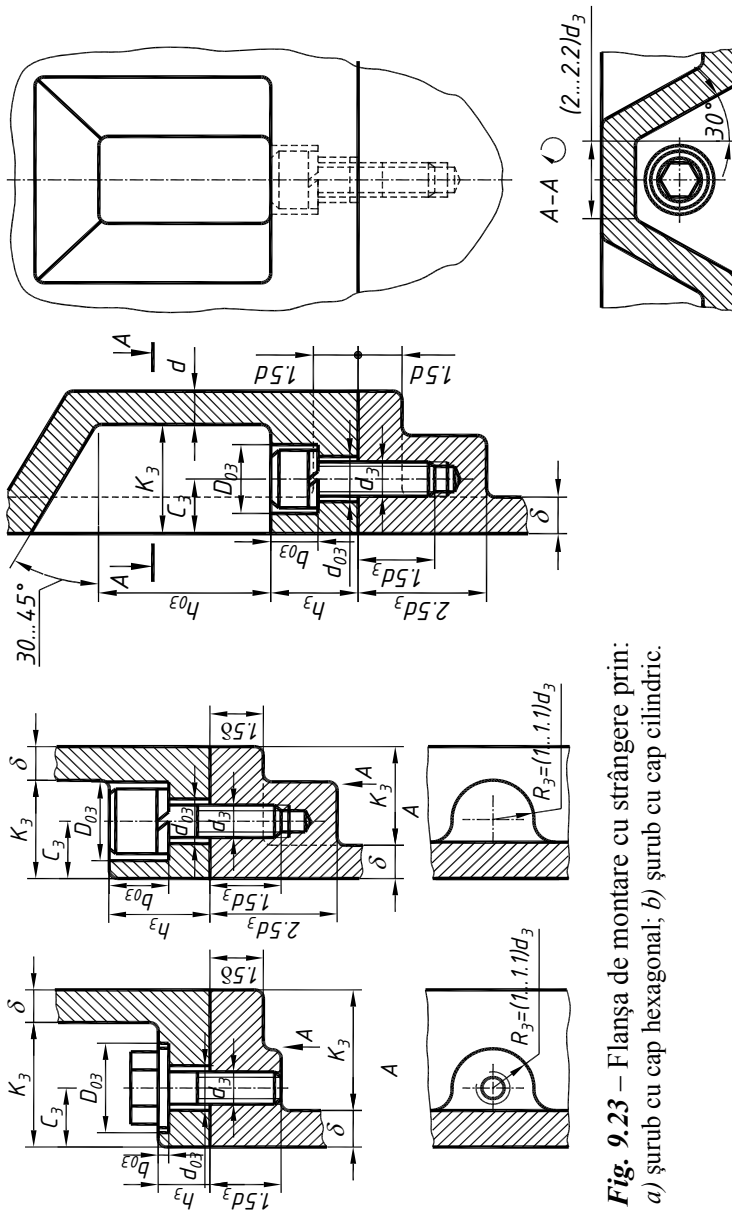


Fig. 9.23 – Flanșa de montare cu strângere prin: a) șurub cu cap hexagonal; b) șurub cu cap cilindric.

Fig. 9.24 – Lăcașul flanșei de montare.

Flanșa pentru vizor (vezi fig. 9.10 - 9.17). Dimensiunile părților flanșei, numărul de șuruburi n_s și distanța L_5 se determină constructiv în dependență de locul amplasării vizorului și dimensiunile capacului; înălțimea flanșei $h_5 = 3...5$ [mm].

Flanșe de reazem. Pentru montarea în carcasă a dopurilor de scurgere, indicatoarelor de nivel al uleiului, răsuflătoarelor pe capacul și corpul carcasei sunt prevăzute flanșe de reazem. Înălțimea flanșelor $h = c = 3...5$ [mm].

Tabelul 9.14 – Elementele constructive ale flanșei capacului nodului rulmenților, [mm].

Elementele	Capacul	
	frontal	încorporat
Diametrul interior D_p (D_m), D_a	În conformitate cu diametrul D al inelului exterior al rulmentului sau paharului	
Diametrul exterior D_{p2} (D_{m2}), D_{a2}	În conformitate cu diametrul capacului $D_2 + (3...5)$ [mm] (tab. S20, S21, anexa A2)	$1,25D + 10$ [mm]
Diametrul centrelor găurilor șuruburilor D_{p1} (D_{m1}), D_{a1}	Diametrul centrelor găurilor capacului	-
Diametrul canalului D_{p0} , D_{a0}	-	În conformitate cu diametrul flanșei capacului
Înălțimea h_4	$3...5$ [mm]	-

3. Nodurile rulmenților. Sunt destinate pentru amplasarea rulmenților și pieselor din cadrul nodului de rulmenți (vezi fig. 9.10 - 9.17; fig. R1 - R14, anexa A1).

Nodurile rulmenților în reductoarele cu carcase nedemontabile sunt amplasate în interiorul carcasei (vezi fig. 9.17). În carcasele reductoarelor melcate, conice și în cele cilindrice verticale cu pinionul amplasat jos nodul rulmenților arborelui rapid se află în interiorul carcasei (vezi fig. 9.12; 9.14); nodurile rulmenților arborilor lenți în corpul carcasei se află în interiorul ei, iar în capacul carcasei – în afara ei (vezi fig. 9.10; 9.11; 9.13). În funcție de construcția capacului și a corpului carcasei, este posibilă amplasarea

întregului nod al arborelui condus în interiorul carcasei (vezi fig. 9.12, 9.14).

Diametrul interior al nodului de rulmenți al pinionului (melcului) D_p (D_m) și al arborelui condus D_a este egal cu diametrul interior al flanșei 4 a nodului de rulmenți (vezi tab. 9.13), iar cel exterior:

$$D_{p3} (D_{m3}), D_{a3} = D_p (D_m) D_a + 3\delta,$$

unde δ , [mm] este grosimea peretelui carcasei.

Lungimea nodului de rulmenți al pinionului (melcului) l_1 și arborelui roții l_2 depinde de completul de piese al nodului de rulmenți și de tipul acestora (vezi tab. 9.15). Aici se iau în considerație dimensiunile pieselor dispozitivelor de reglare, etanșărilor interioare și a capacelor.

Tabelul 9.15 – Determinarea lungimii l a nodului rulmenților, [mm].

Rulmentul	Completul de piese al nodului de rulmenți	
	cu etanșare interioară	fără etanșare interioară
Nereglabil	$l = h + B + (10...12)$ (vezi fig. R6 anexa A1)	$l = h + B + (3...5)$ (vezi fig. R5 anexa A1)
Reglabil	$l = H_1 + H + B(T) + (10...12)$ (vezi fig. R4 anexa A1)	$l = H_1 + H + B(T) + (3...5)$ (vezi fig. R8 anexa A1)

Notă: h – înălțimea brâului de centrare a capacului lateral sau înălțimea capacului încorporat (tab. S19, anexa A2); $B(T)$ – lățimea rulmentului (tab. S4 - S6, anexa A2); H_1 – înălțimea șurubului de reglare; H – înălțimea șabei de apăsare.

4. Piese și elemente ale carcasei reductorului (vezi fig. 9.10 - 9.15; fig. R1 - R14, anexa A1).

Vizorul (fig. 9.25). Servește pentru controlul asamblării și verificarea reductorului la exploatare. Pentru comoditatea vizualizării el este amplasat în capacul carcasei, fapt ce permite să fie utilizat și pentru turnarea uleiului. În reductoare melcate cu amplasarea melcului sus sau lateral vizorul este mai rațional de a fi poziționat în una din părțile laterale ale carcasei pentru urmărirea reglării angrenajului (vezi fig. R13 - R14, anexa A1). Vizorul se execută de formă dreptunghiulară sau, mai rar, rotundă de mărimi maximum posibile.

Vizorul se acoperă cu capac. Cel mai des sunt utilizate capace de oțel din tablă cu grosimea de $\delta_k \approx 2$ [mm] (vezi fig. 9.25). Pentru ca

din afară să nu pătrundă praf sub capac se instalează garnituri de etanșare din carton (grosimea 1,0...1,5 [mm]) sau din cauciuc (grosimea 2...3 [mm]). Dacă un astfel de capac este combinat cu răsuflătoare atunci aceasta este sudată de capac (vezi fig. 9.25, b).

Dacă vizorul lipsește sau este amplasat în partea laterală a carcasei atunci pe suprafața de sus a capacului se prevede o gaură pentru răsuflătoare.

Știfturile de orientare (vezi fig. 9.26). Alezarea găurilor sub rulmenți (lăcașele rulmenților) în capacul și corpul reductorului se execută în ansamblu. Înaintea alezării găurilor în planul de desfacere se instalează două știfturi de fixare la o distanță maxim posibilă unul de altul pentru fixarea poziției relative a capacului și corpului carcasei la asamblare. Știfturile conice de fixare (tab. S11, anexa A2) se instalează sub unghi sau vertical (vezi fig. 9.26, a și b) în dependență de construcția flanșei. Acolo unde nu este posibilă utilizarea știfturilor conice pe linia de desfacere se instalează din partea fiecărui perete câte un știft cilindric (vezi fig. 9.26, c). Diametrul știftului $d = (0,7...0,8)d_3$, [mm], unde d_3 este diametrul șurubului de strângere (vezi tab. 9.10).

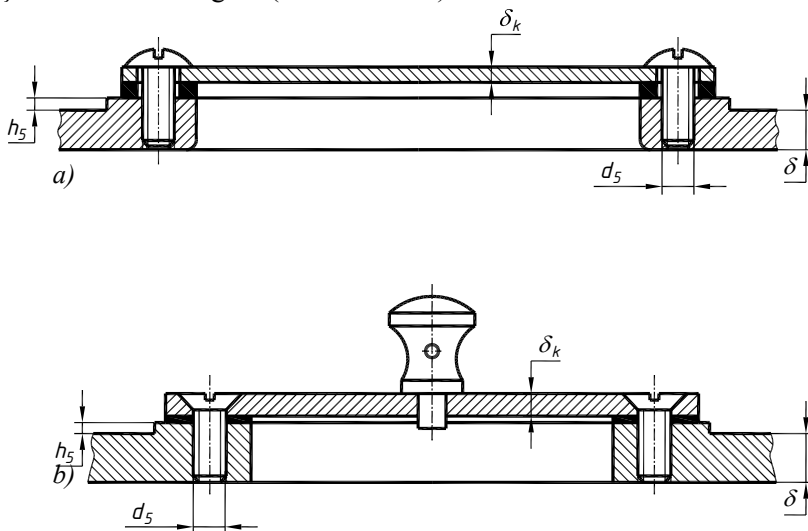


Fig. 9.25 – Capacele vizorului reductorului:

a) din tablă de oțel; b) cu răsuflătoare.

Șuruburile de respingere. Stratul de etanșare instalat pe suprafața de desfacere formează un strat adeziv, care încheie capacul și corpul carcasei. Pentru asigurarea demontării lor se recomandă utilizarea șuruburilor de respingere, care sunt amplasate în două locuri opuse ale capacului carcasei. Diametrul șuruburilor de respingere se ia egal cu diametrul șuruburilor de strângere d_3 sau d_2 , [mm].

Urechiușele de transportare (vezi fig. 9.27). Pentru ridicarea și transportarea capacului carcasei și a reductorului asamblat se utilizează urechiușe turnate din întreg cu capacul (vezi fig. 9.10, 9.12 - 9.17). Cele mai răspândite variante constructive ale urechiușelor de transportare sunt cele în formă de nervură cu gaură (fig. 9.27, a) și în formă de gaură străpunsă în carcasă (fig. 9.27, b). Alegerea variantei constructive depinde de dimensiunile și forma capacului carcasei.

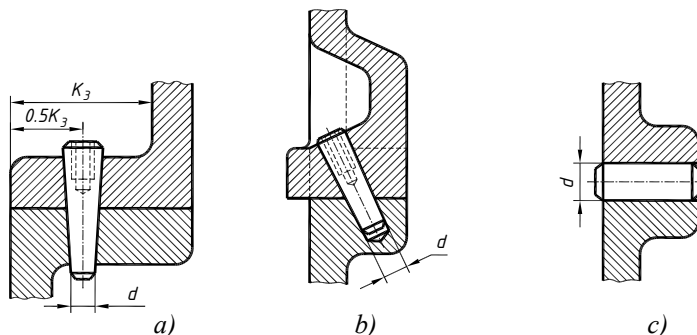


Fig. 9.26 – Fixarea capacului carcasei cu știfturi:

a) conice verticale; b) conice oblice; c) cilindrice orizontale.

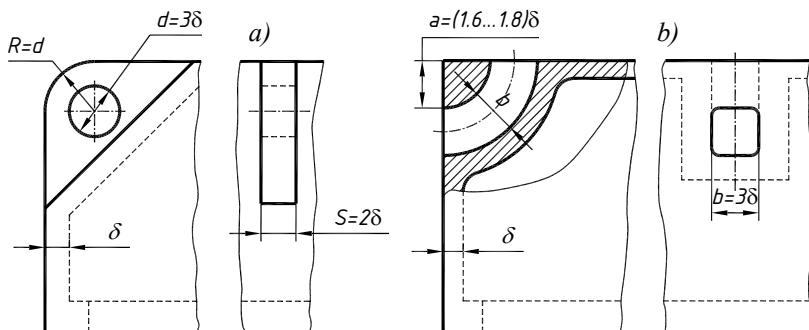


Fig. 9.27 – Urechiușe de ridicare și transportare ale reductorului:

a) nervură cu gaură; b) gaură străpunsă în carcasă.

Găurile pentru indicatorul de ulei și dopul de scurgere (vezi fig. 9.28). Este preferabilă amplasarea ambelor găuri alături pe aceeași parte a carcasei. Fațeta inferioară a găurii de scurgere trebuie să fie la nivelul fundului reductorului sau puțin mai jos. Fundul se recomandă a fi executat cu o înclinare de $1...2^\circ$ spre gaura de scurgere. Lângă gaura de scurgere în carcasă se execută o adâncitură locală pentru scurgerea uleiului și impurităților acumulate. Gaura pentru indicatorul de ulei trebuie să fie amplasată la înălțimea necesară pentru măsurarea precisă a nivelului maxim și minim al uleiului. Forma și dimensiunile găurilor depinde de tipul indicatorului de ulei și a dopului de scurgere ales. Pe părțile exterioare ale găurilor se execută flanșe de reazem. La instalarea indicatorului de ulei și a dopului de scurgere cu filet cilindric se utilizează garnituri de etanșare sau inele de cauciuc. Dopul cu filet conic nu necesită garnitură de etanșare.

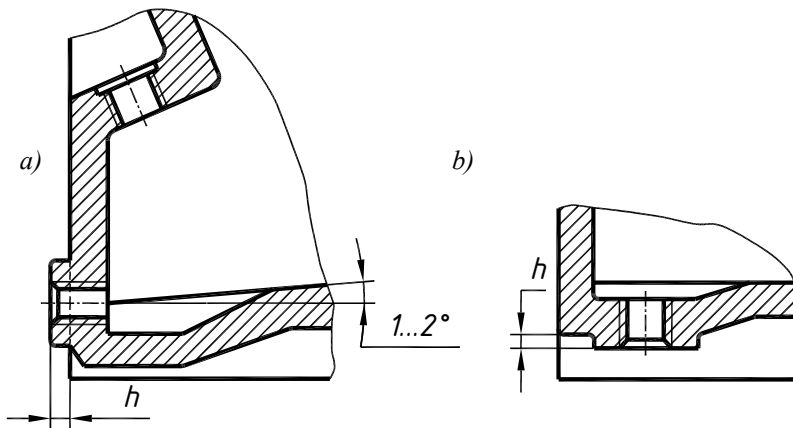


Fig. 9.28 – Găuri de scurgere:
a) pe peretele lateral; *b)* pe fundul carcasei.

9.5. Proiectarea elementelor de ungere

Ungerea angrenajelor cu roți dințate și melcate se face în scopul protejării acestora împotriva coroziunii, diminuării coeficientului de frecare, micșorării zgomotului și vibrațiilor, reducerii uzurii, transferului de căldură și a produselor rezultate în urma uzurii suprafețelor, care interacționează. Proiectarea elementelor de ungere se efectuează în următoarea consecutivitate:

1. *Alegerea modalității de ungere.* Pentru reductoarele cu destinație generală se folosește ungerea continuă prin imersiune în baia cu ulei a carterului reductorului. Această metodă se folosește pentru angrenajele cu roți dințate la viteze periferice ale roților cuprinse între 0,3...12,5 [m/s]. Pentru angrenajele melcate cu melc cilindric ungerea prin imersiune se admite până la viteza de alunecare 10 [m/s].

2. *Alegerea tipul uleiului.* Tipul uleiului depinde de tensiunile de contact calculate σ_H , [N/mm²] și de viteza periferică v , [m/s] a roților dințate componente (vezi 4.1.3., p. 2; 4.2.3., p. 2; 4.3.2., p. 10). Tipul uleiului se alege în conformitate cu datele din tabelul 9.16.

Tabelul 9.16 – Tipurile de ulei recomandate pentru angrenaje (GOST 17497.4 – 87).

Angrenajul	σ_H , [N/mm ²]	Viteza periferică v a roților dințate (viteza de alunecare v_{al} în angrenajele melcate), [m/s]		
		< 2	$2 \leq 5$	> 5
Cu roți dințate	< 600	И-Г-А-68	И-Г-А-46	И-Г-А-32
	$600 \leq 1000$	И-Г-С-100	И-Г-С-68	И-Г-С-46
	> 1000	И-Г-С-150	И-Г-С-100	И-Г-С-68
Melcat	< 200	И-Т-Д-220	И-Т-Д-100	И-Т-Д-68
	$200 \leq 250$	И-Т-Д-460	И-Т-Д-220	И-Т-Д-100
	> 250	И-Т-Д-680	И-Т-Д-460	И-Т-Д-220

3. *Determinarea cantității de ulei.* Pentru reductoarele cu o singură treaptă cu ungere prin scufundare volumul băii cu ulei se determină din considerentele 0,4...0,8 litri de ulei la 1 [kW] putere transmisă. Valorile minime se folosesc la reductoarele de puteri mari.

4. *Determinarea nivelului de ulei.*

➤ În reductoarele cilindrice:

- la ungerea prin scufundare în baia cu ulei a roții (vezi fig. 9.29) $m \leq h_m \leq 0,25d_2$, unde m , [mm] este modulul angrenajului;
- când pinionul este amplasat în poziția de jos față de roata dințată $h_m = (0,1...0,5)d_1$, totodată $h_{min} = 2,2m$ – analogic cu amplasarea melcului sub roata melcată (vezi fig. 9.30, a). Este de dorit ca nivelul uleiului să atingă centrul de greutate al corpului de rostogolire al rulmentului (bilă sau rolă) aflată în poziția de jos.

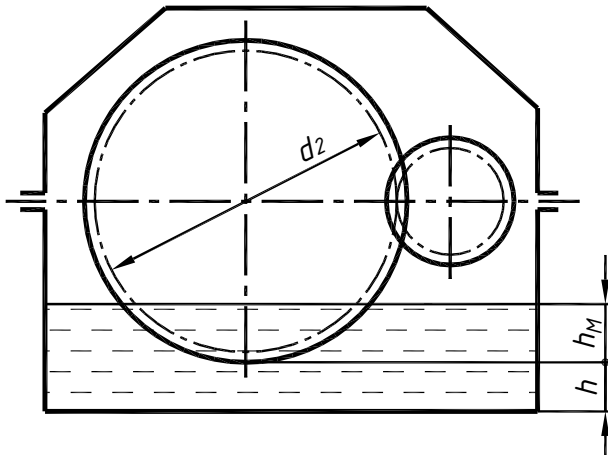


Fig. 9.29 – Determinarea nivelului de ulei pentru cazul reductorului cilindric cu o treaptă poziționat orizontal.

➤ În reductoarele conice dinții roții dințate conice sau ai pinionului conic trebuie să fie scufundați în întregime în baia de ulei (vezi fig. R8 - R10, anexa A1).

➤ În reductoarele melcate:

- la ungerea prin scufundarea în baia cu ulei a roții melcate (vezi fig. 9.30, b) $m \leq h_m \leq 0,25d_2$, unde m , [mm] este modulul angrenajului;

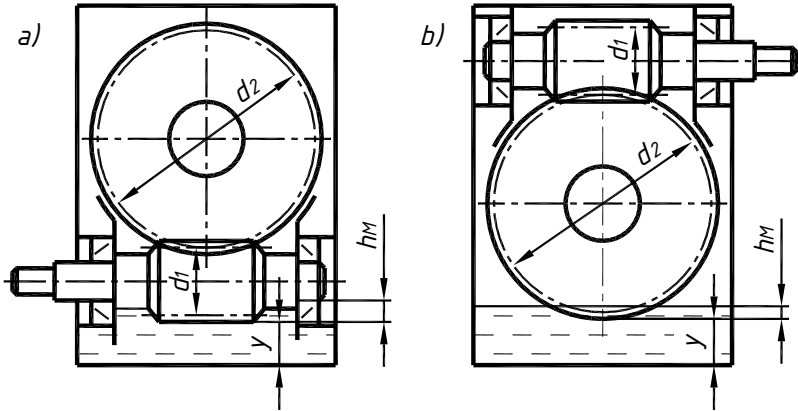


Fig. 9.30 – Determinarea nivelului de ulei în reductoarele melcate pentru cazul amplasării melcului: a) – jos; b) – sus.

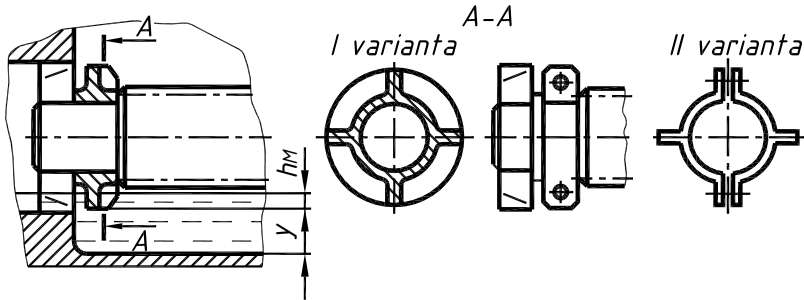


Fig. 9.31 – Ungerea angrenajului prin împrôșcarea uleiului.

- la amplasarea în partea de jos sau laterală a melcului (vezi fig. 9.30, a) $h_m = (0,1 \dots 0,5)d_1$, totodată $h_{min} = 2,2m$, [mm].

Pentru reducerea degajărilor de căldură și pierderilor de puteri în cazul amplasării melcului sau pinionului cu turații mari în poziția de jos a reductorului, nivelul uleiului se micșorează astfel încât melcul sau pinionul să fie scoase din baia de ulei. În acest caz, pe arborele melc sau pinion se instalează buçe speciale cu palete (vezi fig. 9.31), care împrôșcă uleiul în toată zona cavitații reductorului, astfel asigurând ungerea eficientă a angrenajului.

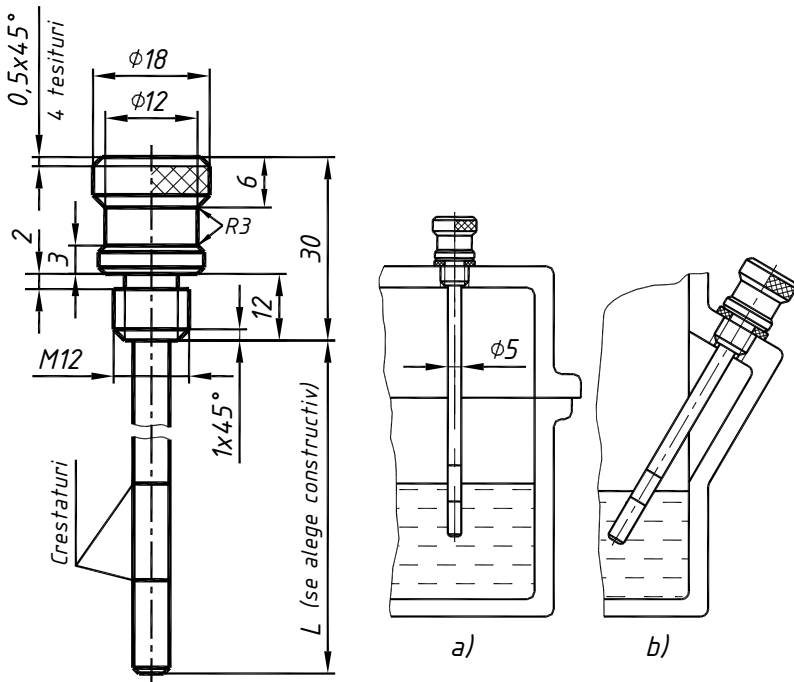


Fig. 9.32 – Indicator de ulei și modalitățile de amplasare în corpul reductorului: a) – pe capac; b) – pe corp

5. Verificarea nivelului uleiului.

Nivelul uleiului din baia de ulei a reductorului se verifică cu diferite tipuri de indicatoare de ulei (vezi fig. 9.32 - 9.34).

Fiind comode, sigure în exploatare și având o construcție relativ simplă cele mai răspândite sunt indicatoarele de ulei prezentate în (fig. 9.32).

Indicatoarele de ulei circulare (vezi fig. 9.33) sunt comode pentru reductoarele amplasate relativ înalt de la nivelul podelei.

Indicatoarele de ulei de tip țevă din sticlă organică (vezi fig. 9.34) sunt comode pentru verificare, dar sunt cele mai puțin protejate contra distrugerii.

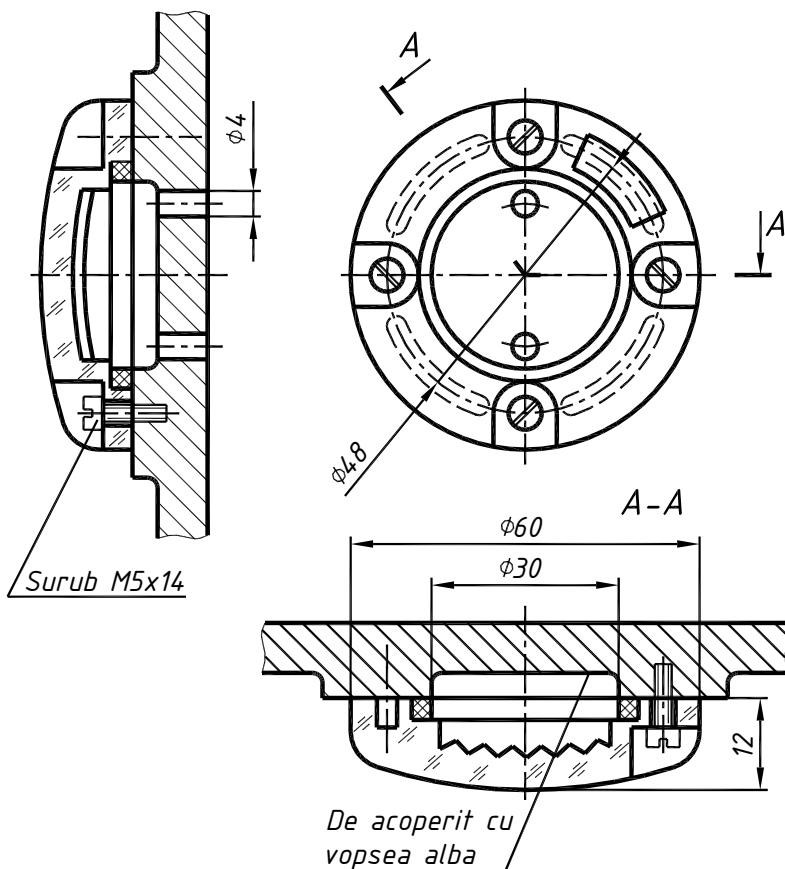


Fig. 9.33 – Indicator de ulei circular.

6. Scurgerea uleiului.

În timpul funcționării angrenajelor în ulei nimeresc diferite impurități parvenite din uzura pieselor. De asemenea, cu timpul calitățile de ungere ale uleiului se înrăutățesc. De aceea uleiul din baia de ulei a reductorului este schimbat periodic. În acest scop în corpul reductorului se execută găuri de scurgere închise cu dopuri filetate (vezi tab. 9.17).

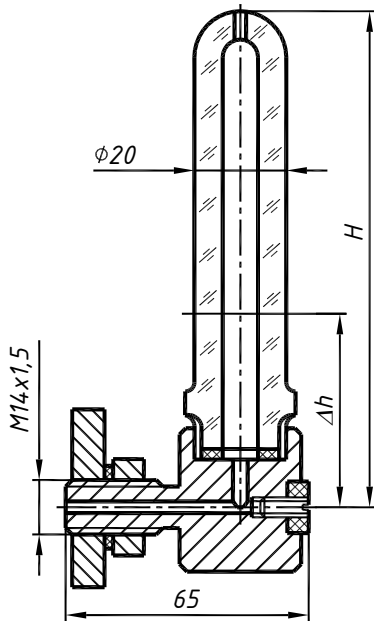


Fig. 9.34 – Indicator de ulei de tip tubular:
 pentru $\Delta h \leq 35$ [mm] $H = 80$ [mm];
 pentru $\Delta h \leq 80$ [mm] $H = 125$ [mm]

Tabelul 9.17 – Dopuri filetate.

d_1	D	D_1	L	l	b	S	t	d_2	D_2	B_2
M16x1,5	25	21,9	24	13	3	19	1,9	16	28	3
M20x1,5	30	25,4	28	15	4	22	2,5	20	32	3

7. Răsuflători.

În timpul funcționării în interiorul corpului reductorului se mărește presiunea datorită încălzirii uleiului și a aerului. Aceasta conduce la scurgerea uleiului prin garnituri și îmbinări. Pentru a evita acest efect negativ cavitatea interioară a reductorului comunică cu mediul înconjurător prin răsuflători instalate în capace (vezi fig. 9.35; 9.36).

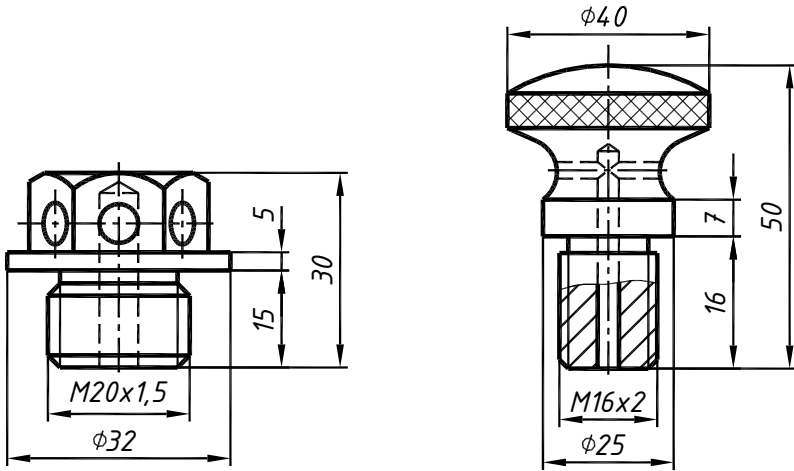


Fig. 9.35 – Răsuflătoare tip dop. **Fig. 9.36** – Răsuflătoare tip mâner.

10. PROIECTAREA ELEMENTELOR TRANSMISIEI PRIN CURELE

Dimensiunile de bază ale transmisiei prin curele au fost determinate în cap. 5 (vezi tab. 5.7, pag.53).

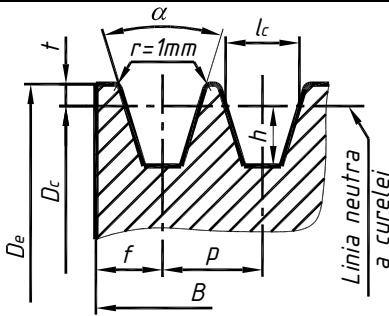
Roțile de curea sunt compuse din trei părți constructive – *obadă*, *disc* și *butuc*. Construcția roților de curea depinde de amplasarea reciprocă și dimensiunile reductorului și ale transmisiei deschise, metoda de fabricare și materialul utilizat, de asemenea, de modalitatea de fixare pe arbore.

Roțile de curea se execută din fontă, aliaje ușoare, sudate din oțel și din mase plastice. Roțile de curea, care lucrează la viteze periferice $v < 30 [m/s]$, se execută prin turnare din fontă cenușie *CH15*.

Dimensiunile canelurilor roților de curea pentru curelele trapezoidale se prezintă în tabelul 10.1.

Tabelul 10.1 – Dimensiunile canelurilor pentru curelele trapezoidale.

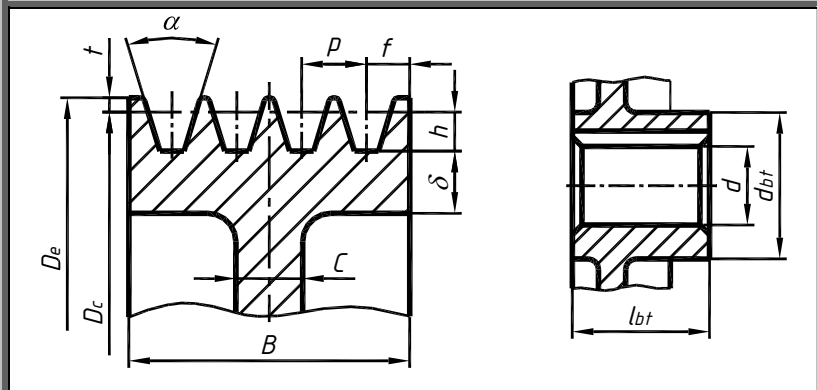
Secțiune a curelei	t	l_c	p	f	h	α			
						34°	36°	38°	40°
						mm			
O	2,5	8,5	12,0	8,0	7,0	63-71	80-100	112-160	≥ 180
A	3,3	11,0	15,0	10,0	8,7	90-112	125-160	180-400	≥ 450
B	4,2	14,0	19,0	12,5	10,8	125-160	180-224	250-500	≥ 560
B	5,7	19,0	25,5	17,0	14,3	–	200-315	355-630	≥ 710
Г	8,1	27,0	37,0	24,0	19,9	–	315-450	500-900	≥ 1000
Д	9,6	32,0	44,5	29,0	23,4	–	500-560	630-1120	≥ 1250
E	12,5	42,0	58,0	38,0	30,5	–	–	800-1400	≥ 1600



l_c – lățimea calculată a canelurii;
 D_c – diametrul calculat al roții de curea;
 p – distanța dintre axele canelurilor;
 f – distanța dintre axa ultimei caneluri și marginea roții de curea.

Calculul elementelor constructive ale roților de curea se efectuează conform (vezi tab. 10.2).

Tabelul 10.2 – Construcția roților de curea, [mm].



Elementul roții	Parametrul	Valoarea
Obada	Diametrul exterior	$D_e = D_c + 2t$
	Lățimea	$B = (z - 1)p + 2f$
	Grosimea roților de curea executate din: - fontă; - oțel.	$\delta_{fonta} = (1,1 \dots 1,3)p$ $\delta_{otel} = 0,8\delta_{fonta}$
Discul	Grosimea	$C = (1,2 \dots 1,3)\delta$
	Găurile	$d_0 \geq 25$; $n_0 = 4 \dots 6$
Butucul	Diametrul interior	$d = d_3$
	Diametrul exterior pentru roților de curea executate din: - fontă; - oțel.	$d_{but} = 1,6d$ $d_{but} = 1,55d$
	Lungimea	$l_{but} = 1,55d$

Valorile obținute ale d_{but} , l_{but} , δ se rotunjesc până la cele mai apropiate valori din șirul normalizat de dimensiuni liniare (vezi tab. S1, anexa A2).

Diferite variante de amplasare a butucului față de obadă sunt prezentate în (fig. 10.1).

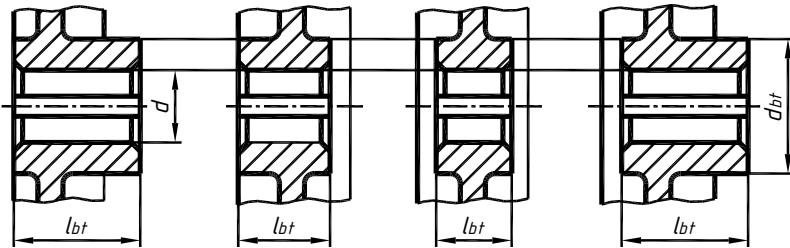


Fig. 10.1 – Variante constructive de poziționare a butucului roții de curea în raport cu obada.

Deoarece roțile de curea sunt montate consol pe arbori, atunci pentru reducerea momentului de încovoiere ele urmează a fi amplasate cât mai aproape posibil de reazem.

Roțile de curea cu diametrul $D_c \leq 200$ [mm] se execută cu disc masiv de lățimea obezii. Roțile de curea cu diametrul mai mare se realizează cu disc de grosime redusă prevăzut cu găuri pentru reducerea masei și comoditatea transportării. Discurile roților dințate turnate de dimensiuni mari se înlocuiesc cu spițe.

Roțile dințate se instalează pe suprafețe cilindrice sau conice ale treptelor de capăt ale arborilor. Pentru transmiterea momentului de torsiune se folosesc îmbinările prin pene. La amplasarea roților de curea pe suprafețe cilindrice ale arborilor se folosesc următoarele ajustaje:

- la rotire într-un singur sens fără șocuri – $H7/k6$;
- la rotire într-un singur sens cu șocuri moderate – $H7/m6$ ($n6$);
- la rotire într-un singur sens cu șocuri moderate – $H7/m6$ ($n6$);
- la rotire în ambele sensuri cu șocuri considerabile – $H7/n6$ ($p6$).

La încărcări mari cu șocuri și rotire în ambele sensuri cu opriri și porniri frecvente este preferabilă instalarea roților de curea pe suprafețe conice ale arborilor, în pofida dificultăților de fabricare. În acest caz partea frontală a butucului nu trebuie să se reazeme în umărul arborelui, deoarece astfel este imposibil de realizat strângerea necesară.

Anexa A1

EXEMPLE CONSTRUCTIVE DE REDUCTOARE ORDINARE

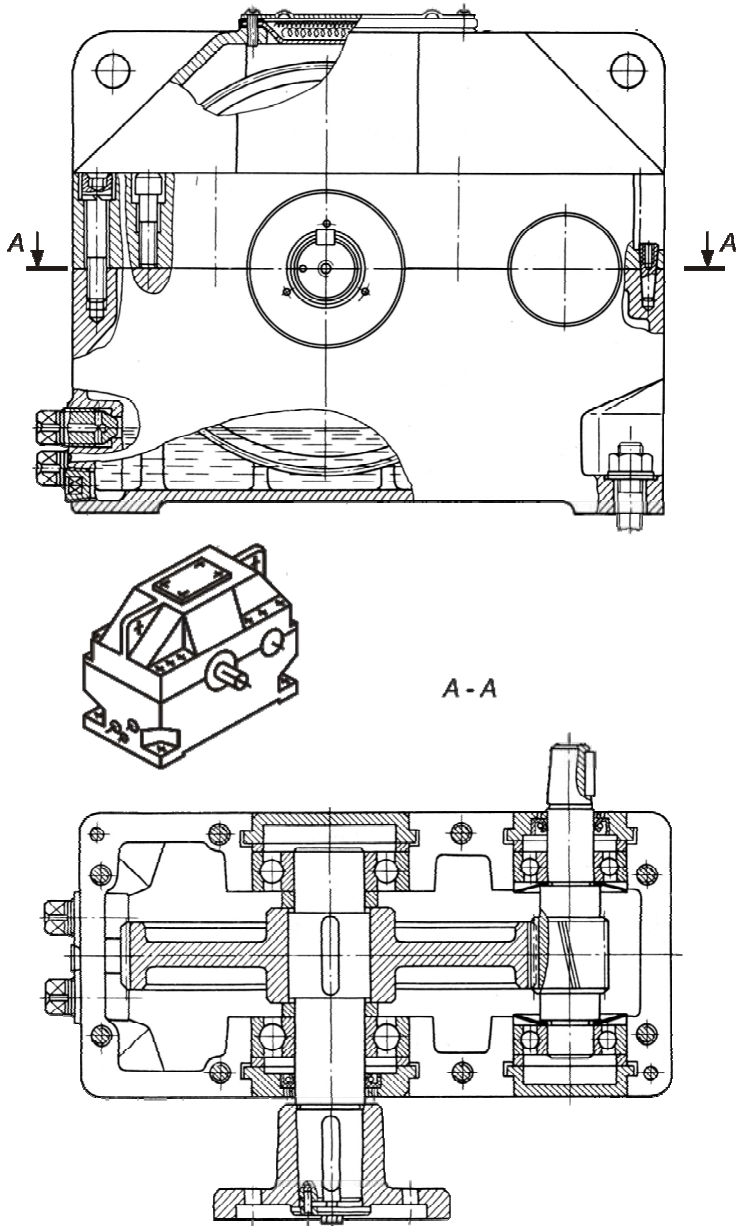


Fig. R1 – Reductor cilindric cu o treaptă poziționat orizontal.

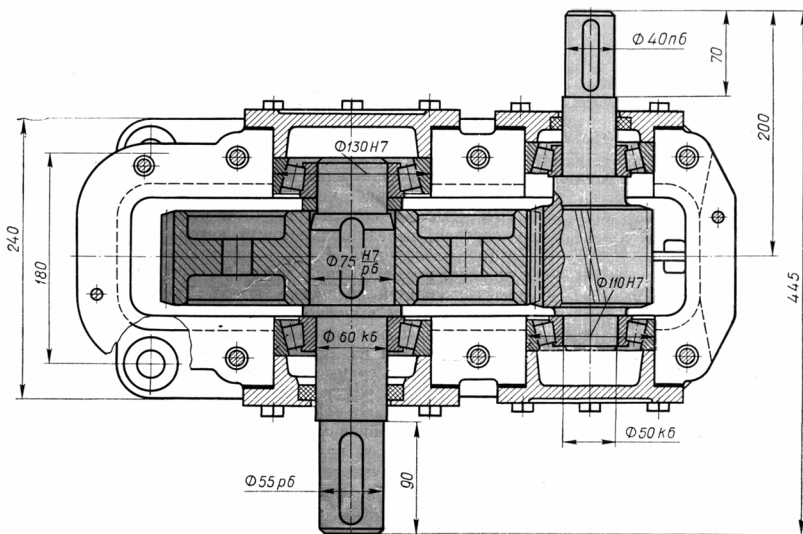
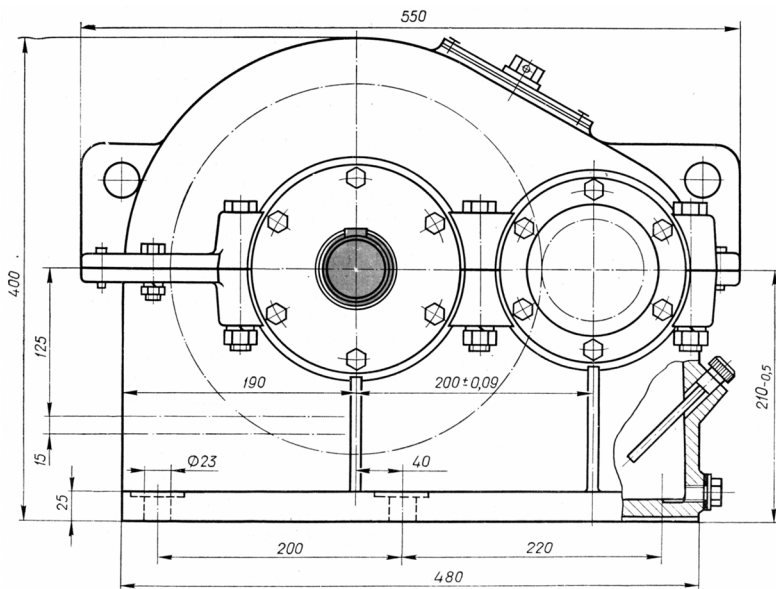


Fig. R2 – Reductor cilindric cu o treaptă poziționat orizontal.

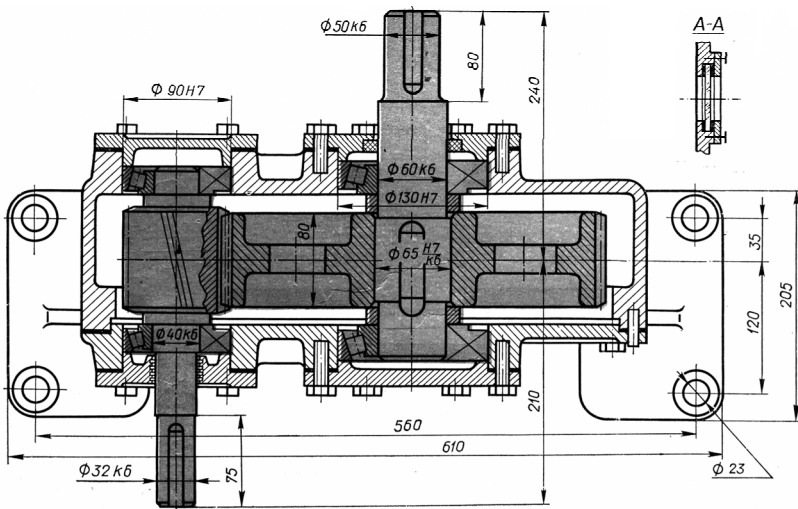
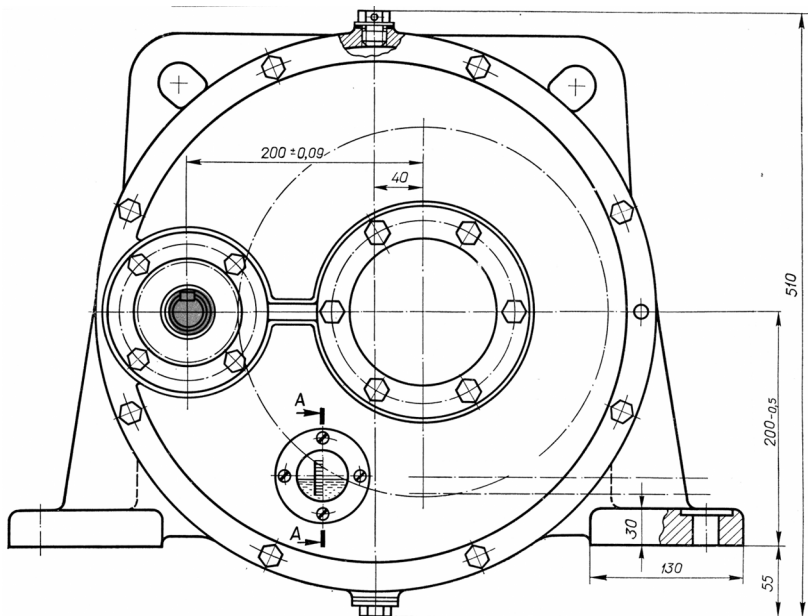


Fig. R3 – Reductor cilindric cu o treaptă poziționat orizontal.

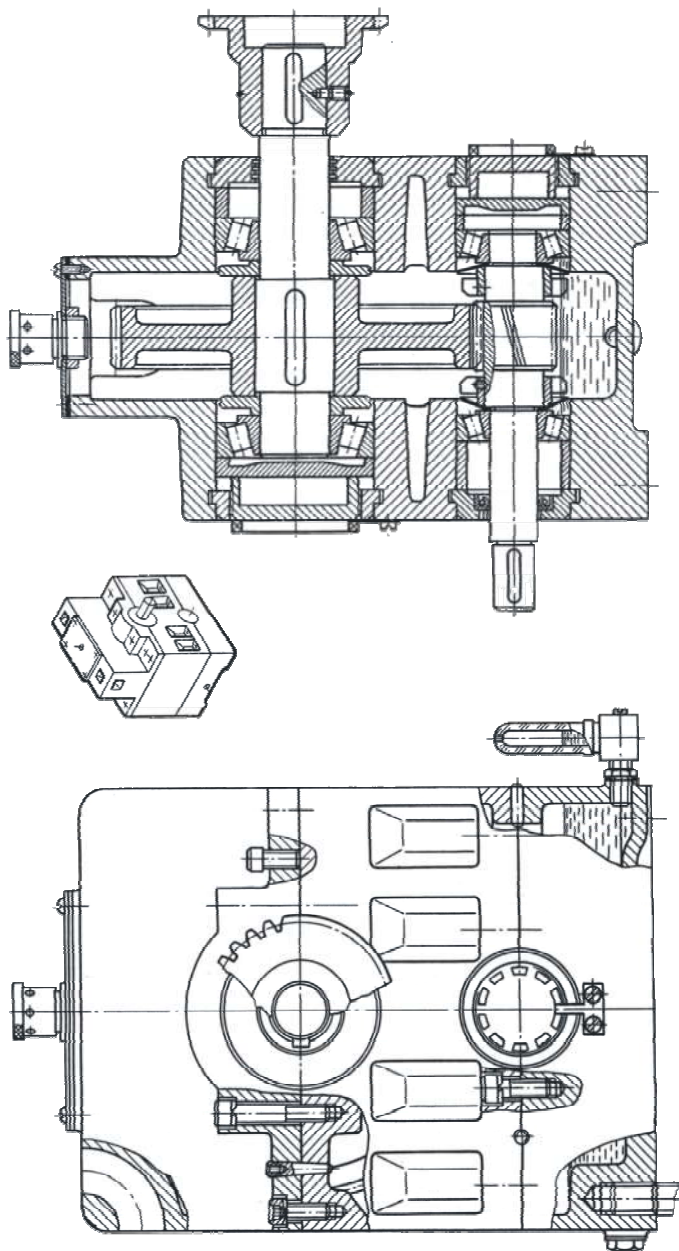


Fig. R4 – Reductor cilindric cu o treaptă poziționat vertical cu pinionul amplasat în partea de jos.

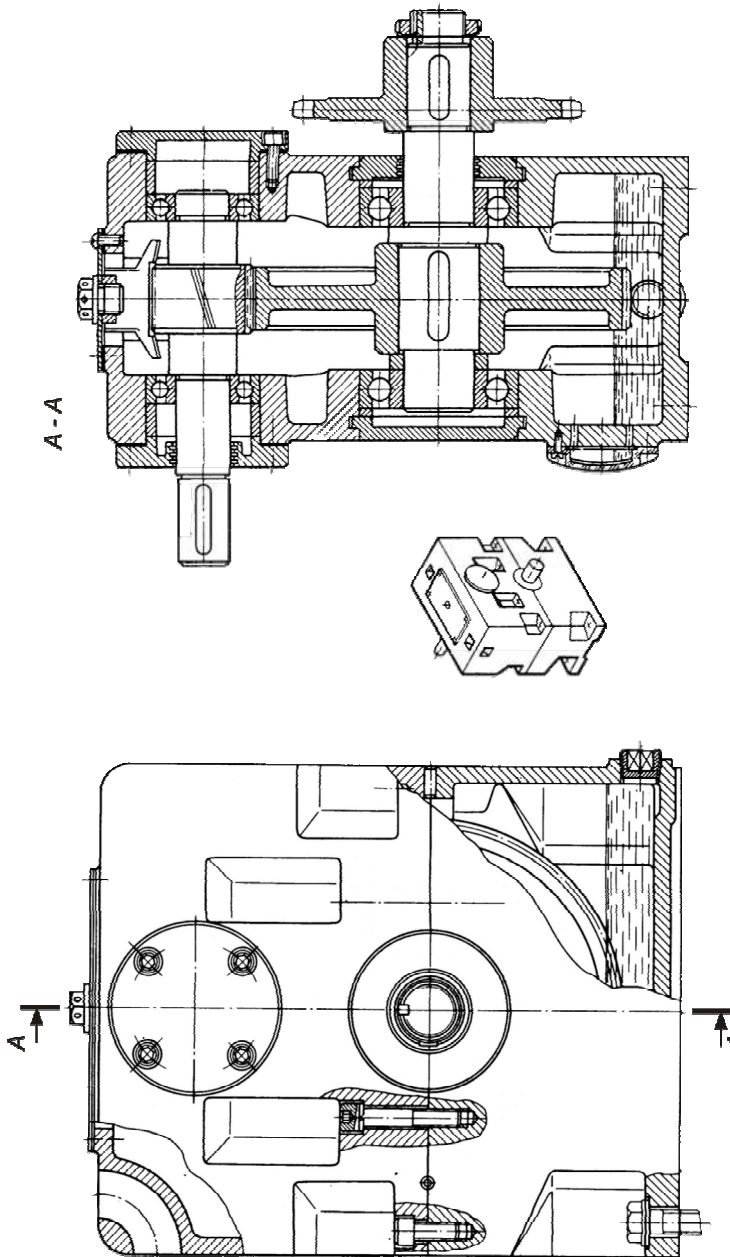


Fig. R5 – Reductor cilindric cu o treaptă poziționat vertical și pinion amplasat în partea de sus.

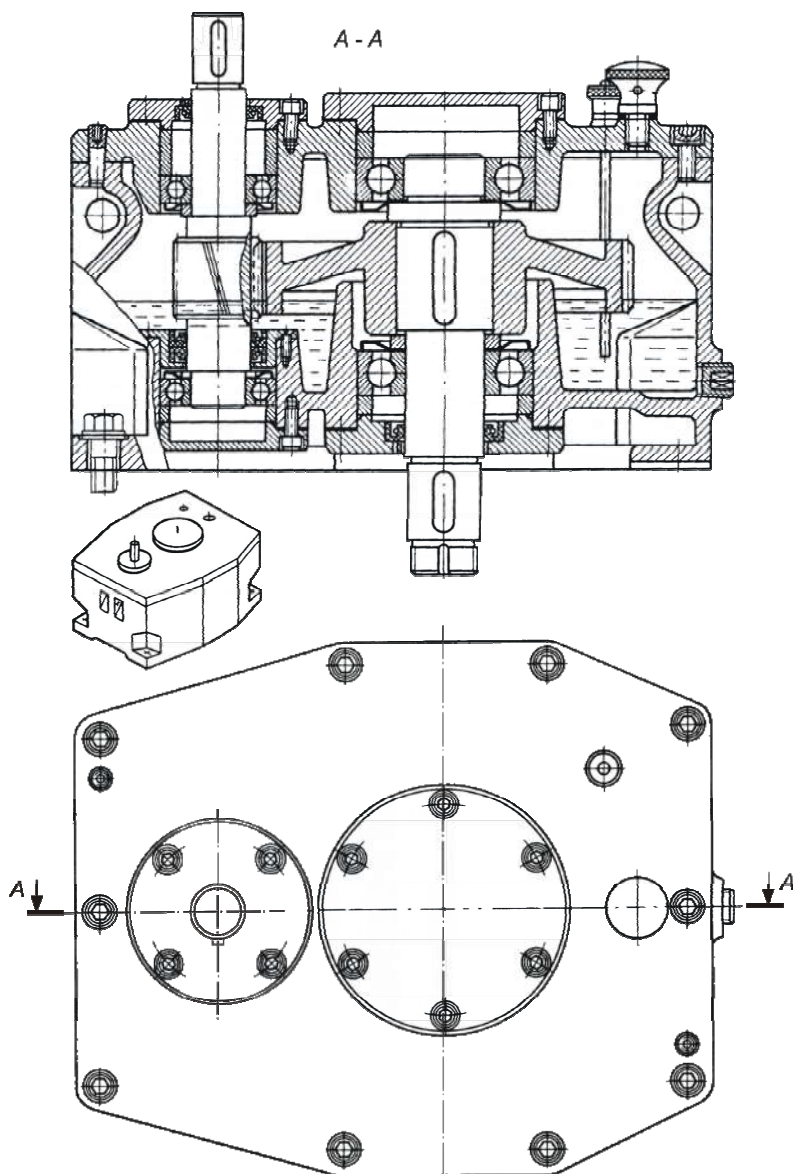


Fig. R6 – Reductor cilindric cu o treaptă cu amplasarea verticală a arborilor.

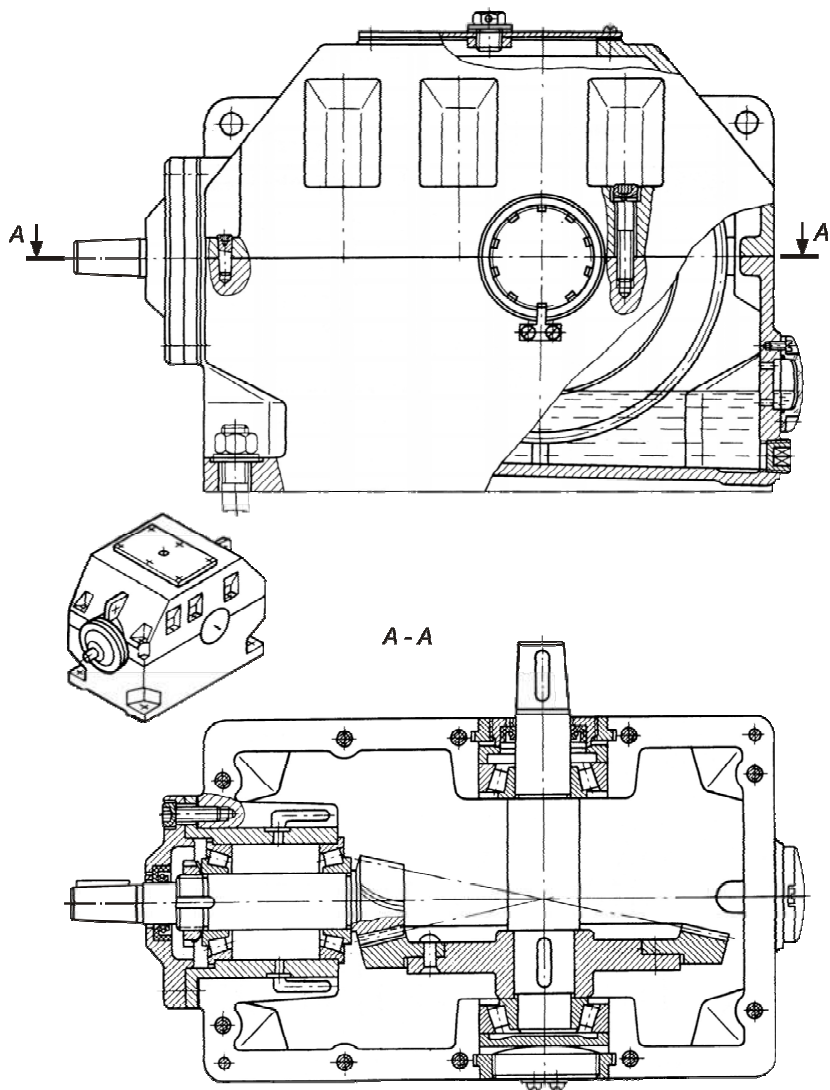


Fig. R8 – Reductor conic cu o treaptă poziționat orizontal.

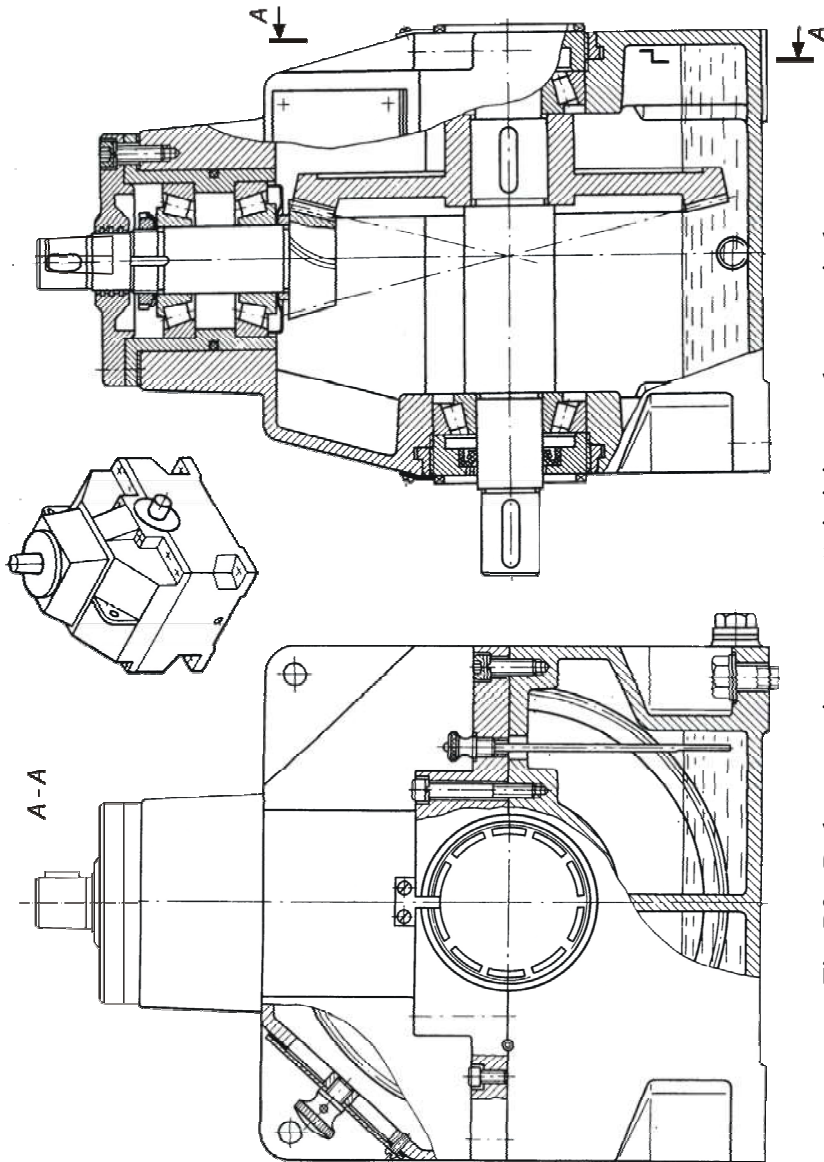


Fig. R9 – Reductor conic cu o treaptă și pinion amplasat vertical.

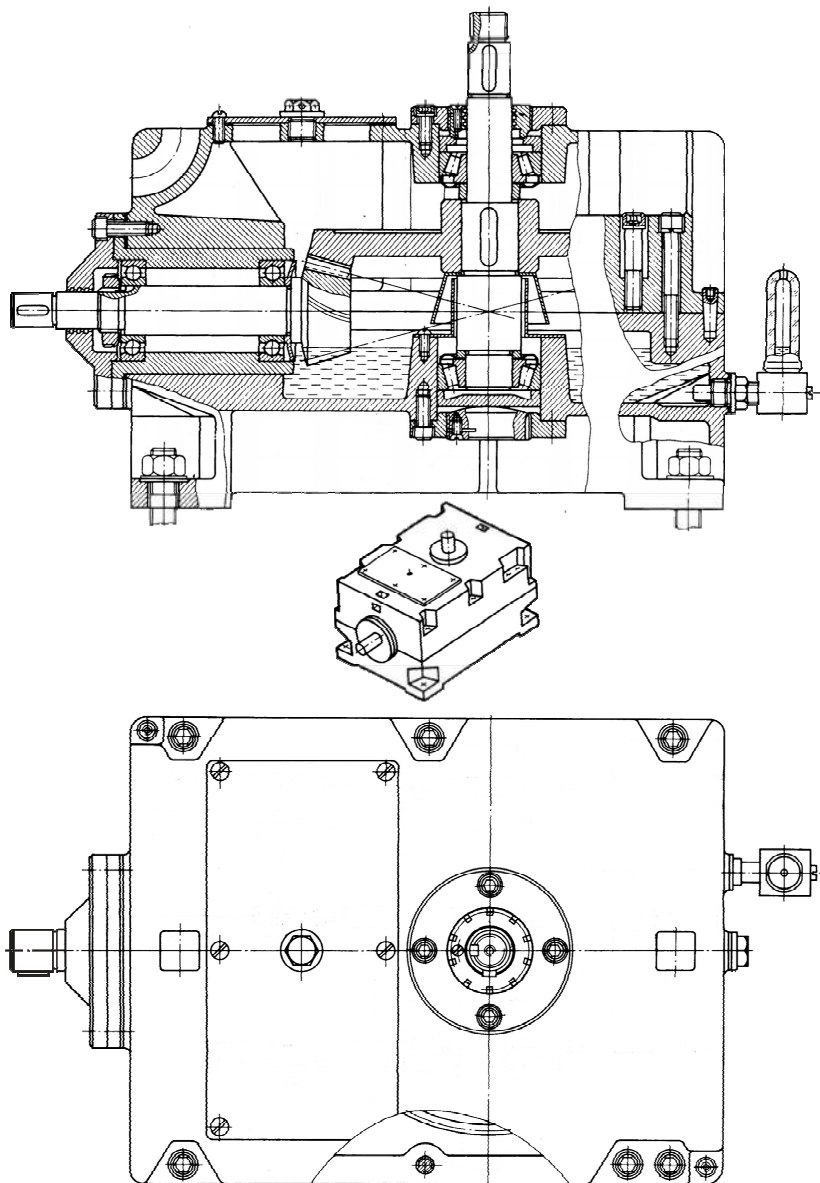


Fig. R10 – Reductor conic cu o treaptă și arborele roții amplasat vertical.

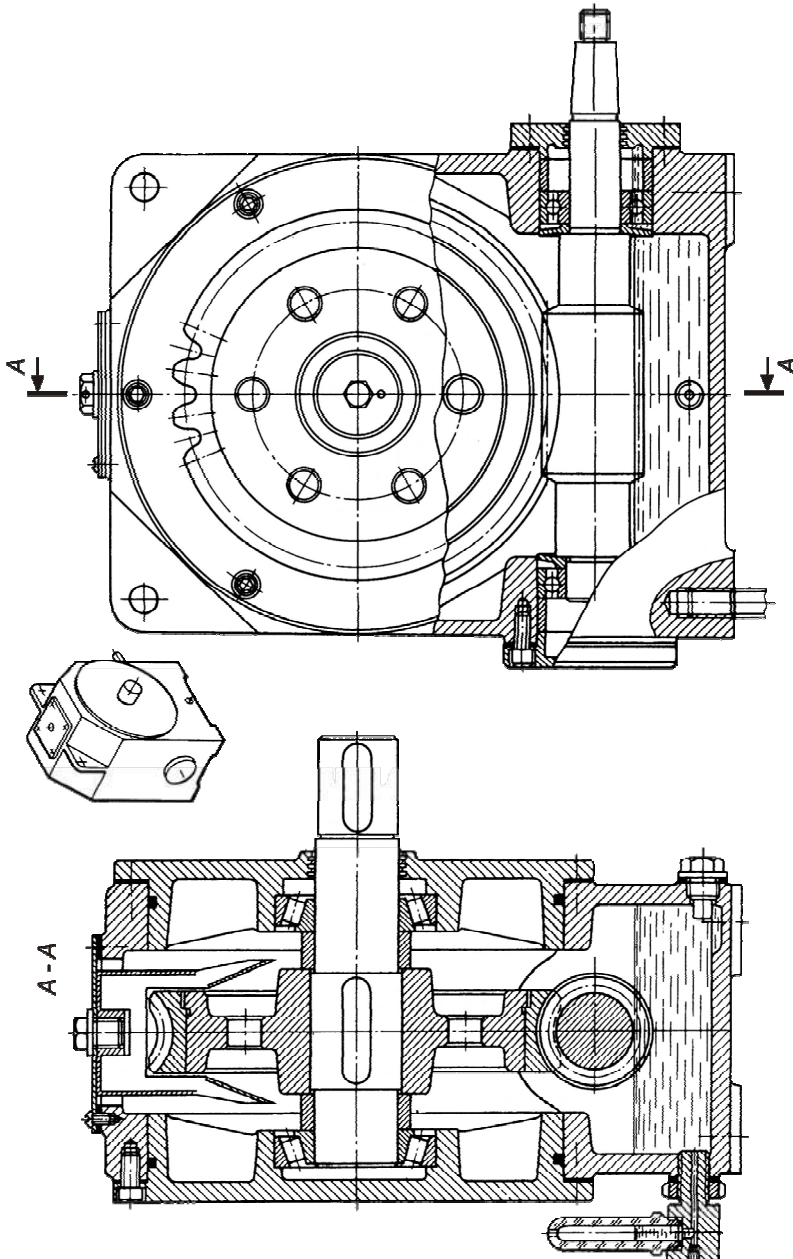


Fig. R11 – Reductor melcat cu amplasarea melcului în partea de jos.

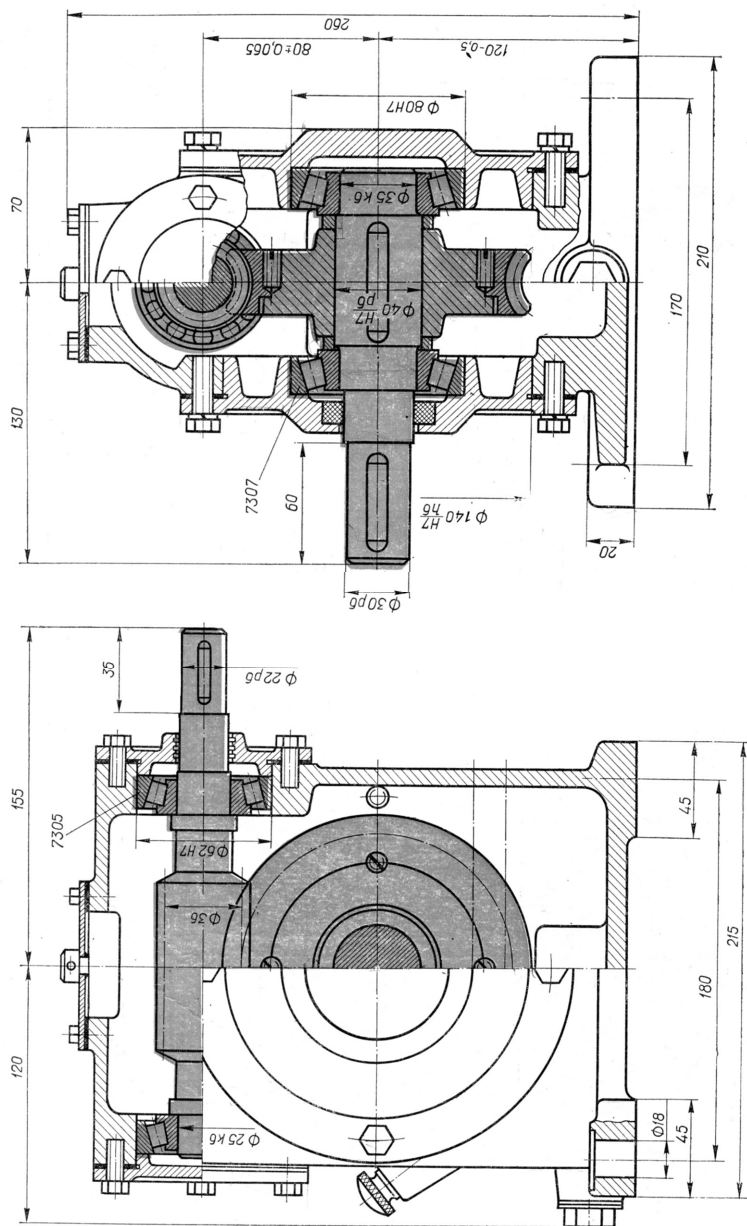


Fig. R12 – Reductor melcat cu amplasarea melcului în partea de sus.

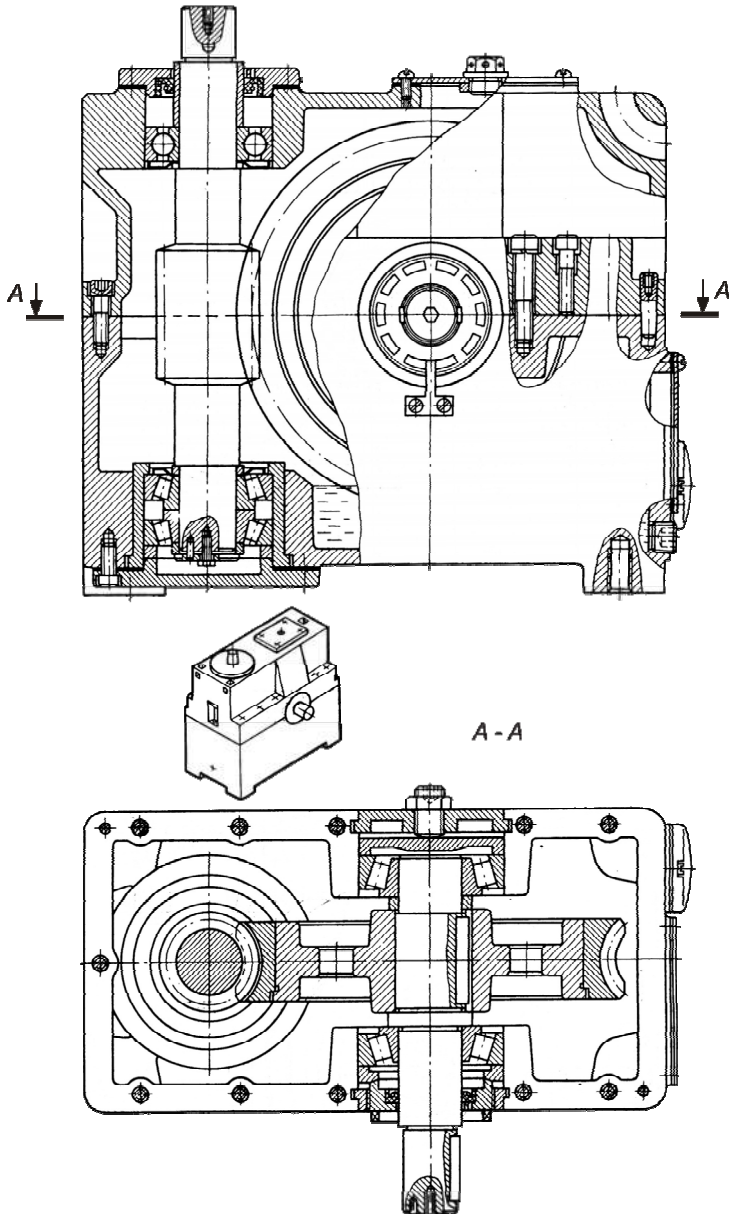


Fig. R13 – Reductor melcat cu amplasare verticală a melcului.

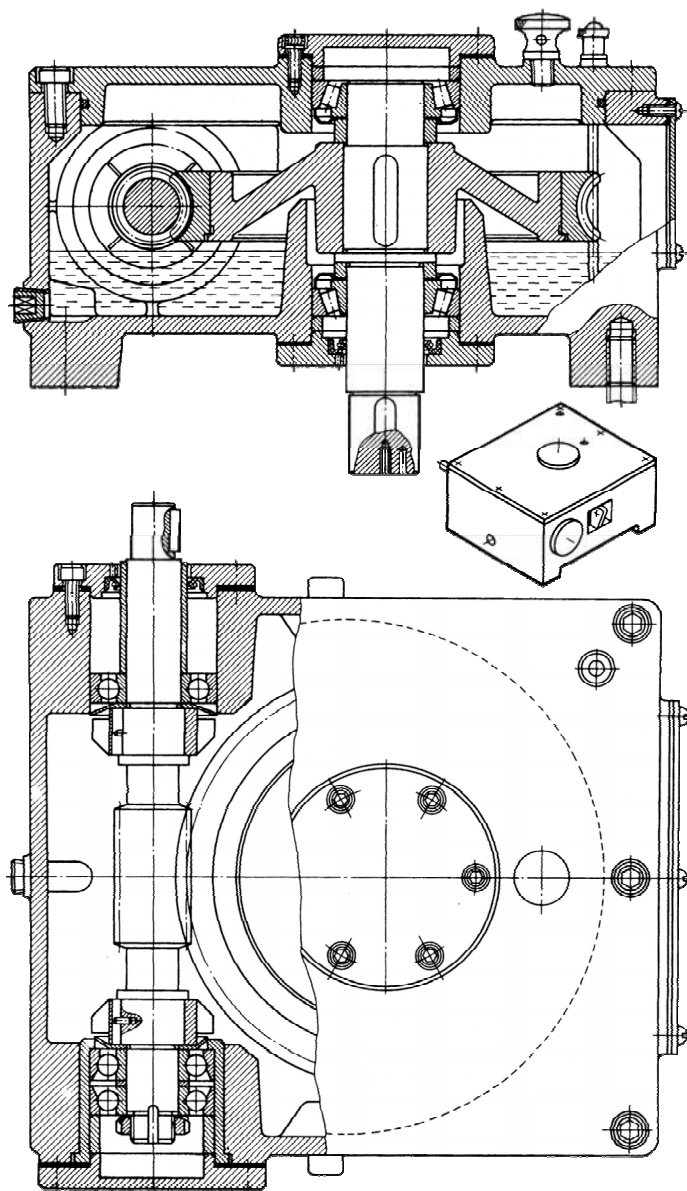


Fig. R14 – Reductor melcat cu amplasare laterală a melcului.

Anexa A2

SELECȚIUNI INFORMATIVE DIN STANDARDE

**TABELUL S1 ȘIRUL NORMALIZAT DE DIMENSIUNI LINIARE ÎN
CONSTRUCȚIA DE MAȘINI (extras din GOST 6636-80)**

1,0	3,2	10,0	32	100	320
1,05	3,4	10,5	34	105	340
1,1	3,6	11,0	36	110	360
1,15	3,8	11,5	38	120	380
1,2	4,0	12,0	40	125	400
1,3	4,2	13,0	42	130	420
1,4	4,5	14,0	45	140	450
1,5	4,8	15,0	48	150	480
1,6	5,0	16	50	160	500
1,7	5,3	17	53	170	530
1,8	5,6	18	56	180	560
1,9	6,0	19	60	190	600
2,0	6,3	20	63	200	630
2,1	6,7	21	67	210	670
2,2	7,1	22	71	220	710
2,4	7,5	24	75	240	750
2,5	8,0	25	80	250	800
2,6	8,5	26	85	260	850
2,8	9,0	28	90	280	900
3,0	9,5	30	95	300	950

**TABELUL S2 MATERIALE UTILIZATE PENTRU FABRICAREA
TRANSMISIILOR MECANICE ȘI ORGANELOR DE MAȘINI**

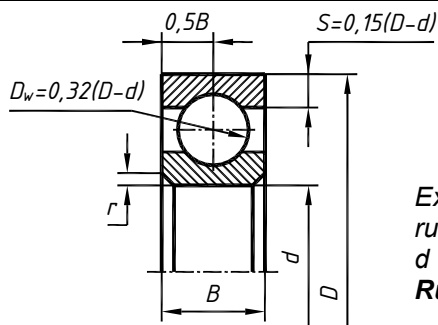
Material	Rezistența la rupere σ_r [MPa]	Rezistența admisibilă pentru regimul de solicitare corespunzător $[\sigma]_i$ [MPa]		
		<i>I - constant</i>	<i>II - pulsator</i>	<i>III - alternant simetric</i>
Oțeluri carbon	400	130	70	40
	500	1709	75	45
	600	200	95	55
	700	230	110	65
Oțeluri aliate	800	270	130	75
	1000	330	150	90
Oțeluri turnate	400	100	50	30
	500	120	70	40

TABELUL S3 MOTOARE ASINCRONE TRIFAZATE SERIA 4A.
CARACTERISTICA TEHNICĂ (extras din GOST 1953-81)

Puterea nominală P_{nom} , kW	Turația sincronă, tur/min			
	3000		1500	
	Tipul motorului	Turația nomin. n_{nom}	Tipul motorului	Turația nomin. n_{nom}
0,55	-	-	4AM471A4Y3	1390
0,75	4AM71A2Y3	2840	4AM71B4Y3	1390
1,1	4AM71B2Y3	2810	4AM80A4Y3	1420
1,5	4AM80A2Y3	2850	4AM80B4Y3	1415
2,2	4AM80B2Y3	2850	4AM90L4Y3	1425
3,0	4AM90L2Y3	2840	4AM100S4Y3	1435
4,0	4AM100S2Y3	2880	4AM100L4Y3	1430
5,5	4AM100L2Y3	2880	4AM112M4Y3	1445
7,5	4AM112M2Y3	2900	4AM132S4Y3	1455
11,0	4AM132M2Y3	2900	4AM132M4Y3	1460
15,0	4AM160S2Y3	2940	4AM160S4Y3	1465

Puterea nominală P_{nom} , kW	Turația sincronă, tur/min			
	1000		750	
	Tipul motorului	Turația nomin. n_{nom}	Tipul motorului	Turația nomin. n_{nom}
0,25	4AAM63B6Y3	890	4AAM63B6Y3	680
0,37	4AM71A6Y3	910	4AM71A6Y3	675
0,55	4AM71B6Y3	900	4AM71B6Y3	700
0,75	4AM80A6Y3	915	4AM80A6Y3	700
1,1	4AM80B6Y3	920	4AM80B6Y3	700
1,5	4AM90L6Y3	935	4AM90L6Y3	700
2,2	4AM100L6Y3	950	4AM100L6Y3	700
3,0	4AM112MA6Y3	955	4AM112MA6Y3	700
4,0	4AM112MB6Y3	950	4AM112MB6Y3	720
5,5	4AM132S6Y3	965	4AM132S6Y3	720
7,5	4AM132M6Y3	970	4AM132M6Y3	730
11,0	4AM160S6Y3	975	4AM160S6Y3	730
15,0	4AM160M6Y3	975	4AM160M6Y3	730

TABELUL S4 RULMENȚI RADIALI CU BILE PE UN RÂND
(extras din GOST 8338-75 analog STAS 3041-87)

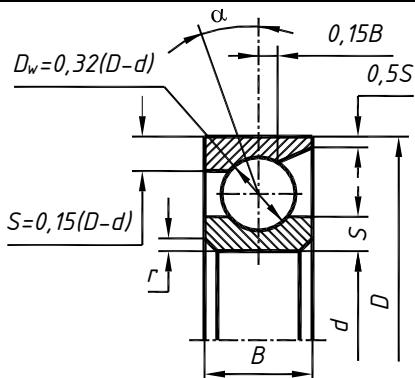


*Exemplu de notare a unui rulment de serie ușoară cu $d = 40$ mm și $D = 80$ mm:
Rulment 208 GOST 8338-75*

Simbolizarea	Dimensiuni, mm				Capacitatea portantă, kN	
	d	D	B	r	C_r	C_{0r}
Serie ușoară						
204	20	47	14	1,5	12,7	6,20
205	25	52	15	1,5	14,0	6,95
206	30	62	16	1,5	19,5	10,0
207	35	72	17	2,0	25,5	13,7
208	40	80	18	2,0	32,0	17,8
209	45	85	19	2,0	33,2	18,6
210	50	90	20	2,0	35,1	19,8
211	55	100	21	2,5	43,6	25,0
212	60	110	22	2,5	52,0	31,0
213	65	120	23	2,5	56,0	34,0
214	70	125	24	2,5	61,8	37,5
215	75	130	25	2,5	66,3	41,0
Serie mijlocie						
304	20	52	15	2,0	15,9	7,80
305	25	62	17	2,0	22,5	11,4
306	30	72	19	2,0	29,1	14,6
307	35	80	21	2,5	33,2	18,0
308	40	90	23	2,5	41,0	22,4
309	45	100	25	2,5	52,7	30,0
310	50	100	27	3,0	61,8	36,0
311	55	120	29	3,0	71,5	41,5
312	60	130	31	3,5	81,9	48,0
313	65	140	33	3,5	92,3	56,0
314	70	150	35	3,5	104,0	63,0
315	75	160	37	3,5	112,0	72,0

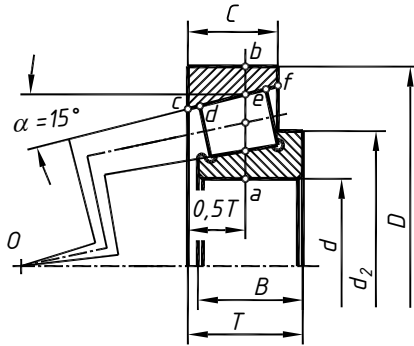
TABELUL S5 RULMENȚI RADIALI-AXIALI CU BILE PE UN RÂND
(extras din GOST 831-75 analog STAS 7416/1-86)

Exemplu de notare a unui
rulment de serie ușoară cu
 $d = 40$ mm și $D = 80$ mm:
Rulment 36208 GOST 831-75



Simbolizarea	Dimensiuni, mm				Capacitatea portantă, kN	
	d	D	B	r	C_r	C_{or}
Serie ușoară						
36204	20	47	14	1,5	12,3	7,45
36205	25	52	15	1,5	13,1	8,00
36206	30	62	16	1,5	18,2	12,0
36207	35	72	17	2,0	24,0	15,3
36208	40	80	18	2,0	30,6	20,4
36209	45	85	19	2,0	32,3	25,5
36210	50	90	20	2,0	33,9	28,5
36211	55	100	21	2,5	41,9	34,5
36212	60	110	22	2,5	48,2	42,5
36214	70	125	24	2,5	63,0	52,0
36215	75	130	25	2,5	73,5	65,5
Serie mijlocie						
-	20	52	15	2,0	-	-
36305	25	62	17	2,0	22,0	16,2
36306	30	72	19	2,0	26,9	20,4
36307	35	80	21	2,5	35,0	27,4
36308	40	90	23	2,5	41,3	33,4
36309	45	100	25	2,5	50,5	41,0
36310	50	100	27	3,0	59,2	48,8
-	55	120	29	3,0	-	-
36312	60	130	31	3,5	83,0	72,5
36313	65	140	33	3,5	94,1	83,2

TABELUL S6 RULMENȚI RADIALI-AXIALI CU ROLE CONICE
(extras din GOST 27365-87 analog STAS 3920-87)

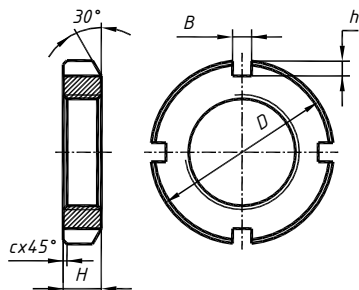
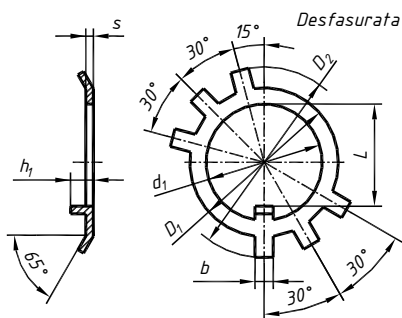


Exemplu de notare a unui rulment de tipul 7000, serie mijlocie cu $d = 40 \text{ mm}$ și $D = 90 \text{ mm}$:

Rulment 7308A
GOST 27365-87

Simbolizarea	Dimensiuni, mm						Capacit. portantă, kN		Factori de încărcare	
	d	D	T	B	C	r	C_r	C_{or}	e	Y
Serie ușoară										
7204A	20	47	15,5	14	12	1,0	26,0	16,6	0,36	1,67
7205A	25	52	16,5	15	13	1,0	29,2	21,0	0,36	1,67
7206A	30	62	17,5	16	14	1,0	38,0	25,5	0,36	1,65
7207A	35	72	18,5	17	15	1,5	48,4	32,5	0,37	1,62
7208A	40	80	20,0	18	16	1,5	58,3	40	0,38	1,56
7209A	45	85	21,0	19	16	1,5	62,7	50	0,41	1,45
7210A	50	90	22,0	20	17	1,5	70,4	55	0,37	1,60
7211A	55	100	23,0	21	18	2,0	84,2	61	0,41	1,46
7212A	60	110	24,0	22	19	2,0	91,3	70	0,35	1,71
7213A	65	120	25,0	23	20	2,0	108	78	0,36	1,67
7214A	70	125	26,5	24	21	2,0	119	89	0,37	1,62
Serie mijlocie										
7304A	20	52	16,5	15	13	1,5	31,9	20	0,30	2,03
7305A	25	62	18,5	17	15	1,5	41,8	28	0,36	1,66
7306A	30	72	21,0	19	16	1,5	52,8	39	0,34	1,78
7307A	35	80	23,0	21	18	2,0	68,2	50	0,32	1,88
7308A	40	90	25,5	23	20	2,0	80,9	56	0,28	2,16
7309A	45	100	27,5	25	22	2,0	101	72	0,29	2,09
7310A	50	110	29,5	27	23	2,5	117	90	0,31	1,94
7311A	55	120	31,5	29	25	2,5	134	110	0,33	1,8
7312A	60	130	33,5	31	26	3,0	161	120	0,30	1,97
7313A	65	140	36,0	33	28	3,0	183	150	0,30	1,97
7314A	70	150	38,0	35	30	3,0	209	170	0,31	1,94

TABELUL S7 PIULIȚE PENTRU RULMENȚI ȘI ȘAIBE DE SIGURANȚĂ
 (extras din GOST)

Piulițe pentru rulmenți
 GOST 11871-88
 (analog STAS 5816-91)

Șaibe de siguranță
 GOST 11872-80
 (analog STAS 5815-91)


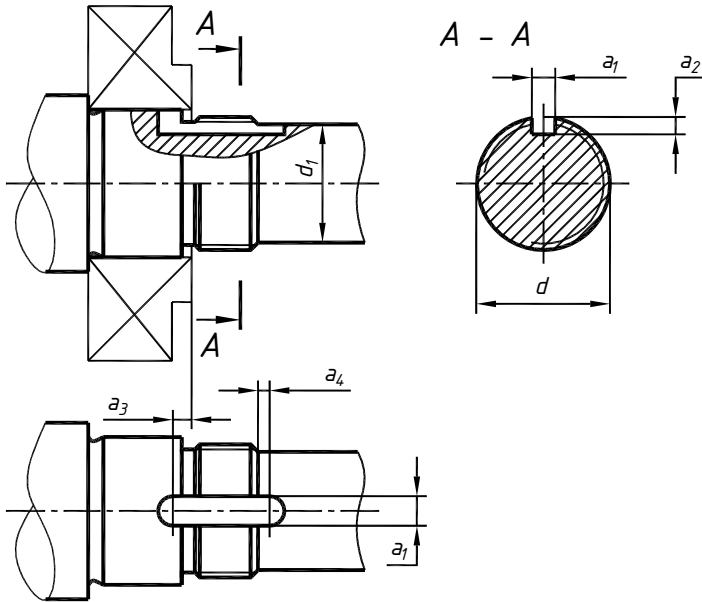
Exemplu de notare a unei piulițe cu caneluri ($d = 24$ mm) și șaiba corespunzătoare:

Piuliță M24x1,5 GOST 11871-88;

Șaibă 24 GOST 11872-80.

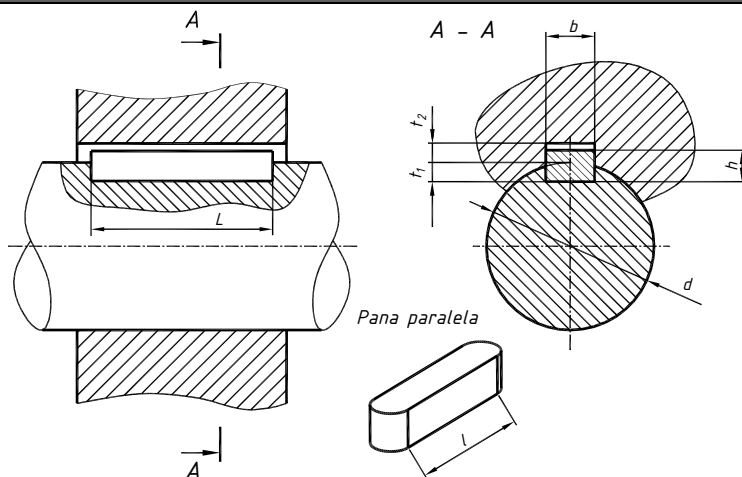
Filet d , mm	D	D_1	D_2	d_1	B	b	H	h	h_1	L	$c \leq$	s
M18x1,5	32	24	34	18,5	5	4,8	8	2,5	4	15	1,0	1,0
M20x1,5	34	27	37	20,5	5	4,8	8	2,5	4	17	1,0	1,0
M22x1,5	38	30	40	22,5	5	4,8	10	2,5	4	19	1,0	1,0
M24x1,5	42	33	44	24,5	5	4,8	10	2,5	4	21	1,0	1,0
M27x1,5	45	36	47	27,5	5	4,8	10	2,5	5	24	1,0	1,0
M30x1,5	18	39	50	30,5	5	4,8	10	2,5	5	27	1,0	1,0
M33x1,5	52	42	54	33,5	6	5,8	10	3,0	5	30	1,0	1,6
M36x1,5	55	45	58	36,5	6	5,8	10	3,0	5	33	1,0	1,6
M39x1,5	60	48	62	39,5	6	5,8	10	3,0	5	36	1,0	1,6
M42x1,5	65	52	67	42,5	6	5,8	10	3,0	5	39	1,0	1,6
M45x1,5	70	56	72	45,5	6	5,8	10	3,6	5	42	1,0	1,6
M48x1,5	75	60	77	48,5	8	7,8	12	4,0	5	45	1,0	1,6

TABELUL S8 CANALE PENTRU ȘAIBE DE SIGURANȚĂ



Filet d , mm	d_1	a_1	a_2	a_3	a_4
M22x1,5	18,5	6	2	3,5	1,0
M24x1,5	20,5	6	2	3,5	1,0
M27x1,5	23,5	6	3	4,0	1,5
M30x1,5	26,5	6	3	4,0	1,5
M33x1,5	29,5	6	3	4,0	1,5
M36x1,5	32,5	6	3	4,0	1,5
M39x1,5	35,5	6	3	4,0	1,5
M42x1,5	38,5	8	3	5,0	1,5
M45x1,5	41,5	8	3	5,0	1,5
M48x1,5	44,5	8	3	5,0	1,5
M52x1,5	48,0	8	3	5,0	1,5
M56x2,0	52,0	8	3	5,0	1,5

TABELUL S9 ÎMBINĂRI PRIN PANE PARALELE
(extras din GOST 23360-78 analog STAS 1004-81)

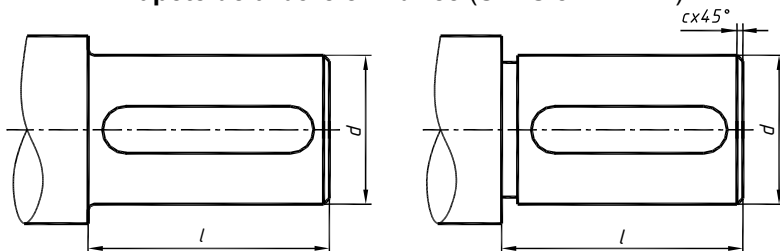


Exemplu de notare a unei pene cu dimensiunile $b = 6 \text{ mm}$, $h = 10 \text{ mm}$ și $l = 50 \text{ mm}$: **Pană 16x10x50 GOST 23360-78**

Diametrul arborelui d , mm	Secțiunea penei		Adâncimea canelurii, mm			Lungimea penei L , mm						
	b	h	t_1 arbore	t_2 butuc	abateri limită							
De la 12 → 17	5	5	3,0	2,3	+0,1	10...56						
→ 17 → 22	6	6	3,5	2,8		14...70						
→ 22 → 30	8	7	4,0	3,3	+0,2	18...90						
→ 30 → 38	10	8	5,0			22...110						
→ 38 → 44	12	8	5,0	28...140								
→ 44 → 50	14	9	5,5	3,8		36...160						
→ 50 → 58	16	10	6,0	4,3		45...180						
→ 58 → 65	18	11	7,0	4,4		50...200						
→ 65 → 75	20	12	7,5	4,9		56...220						
→ 75 → 85	22	14	9,0	5,4		63...250						
→ 85 → 95	25		70...280									
→ 95 → 110	28		16			10,0	6,4	80...320				
Seria de lungimi l	6	8	10	12	14	16	18	20	22	25	28	32
	36	40	45	50	56	63	70	80	90	100	110	125
	140	160	180	200	220	250	280	320	360	400	450	500

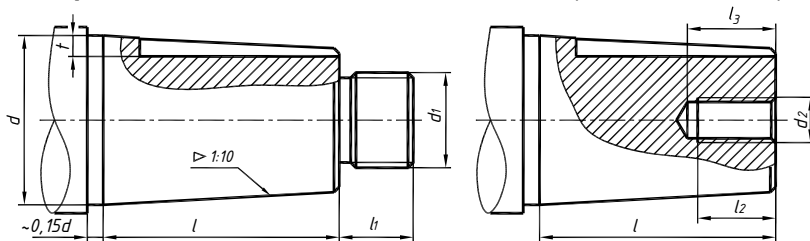
TABELUL S10 CAPETE DE ARBORE
(extras din STAS)

Capete de arbore cilindrice (STAS 8724/2-71)



d	20	22	24	25	28	30	32	35	38	40	42	45	48	50	
c	1,0					1,6					2,0				
l	Seria scurtă	36			42			58			82				
	Seria lungă	50			60			80			110				

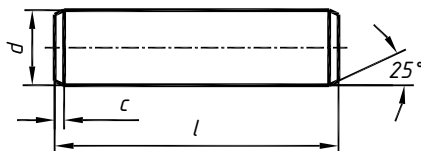
Capete de arbore conice, conicitatea 1:10 (STAS 8724/4-71)



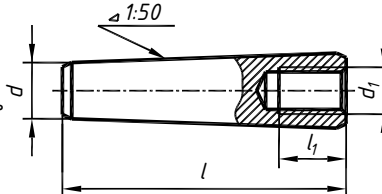
d	20	22	24	25	28	30	32	35	38	40	42	45	48	50		
l	Seria scurtă	22			24			36			54					
	Seria lungă	36			42			58			82					
l₁	14			18			22			28						
l₂	6,5			9,0			11,0			14,0			21,0			
l₃	8,8			10,7			13,0			16,3			23,5			
t	3,1			3,6			3,9			4,4			6,4			
Filet	d₁	M12			M16			M20x1,5			M24x2			M30x2		
	d₂	M6			M8			M10			M12			M16		

TABELUL S11 ȘTIFTURI CILINDRICE, CONICE

Știfturi cilindrice
GOST 3128-70

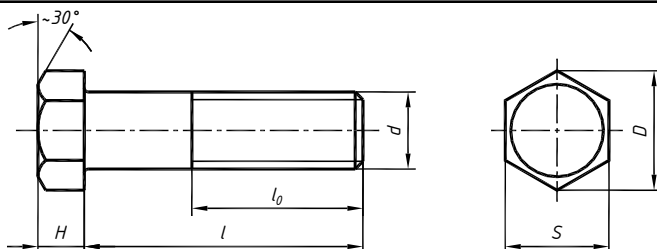


Știfturi conice
GOST 9464-79



d	6	8	10	12	16
d₁	M4	M5	M6	M8	M10
c	1	1	1	1	1
l	20 ... 40	25 ... 50	30 ... 60	35 ... 75	40 ... 80
l₁	7	9	10	12	16

TABELUL S12 ȘURUB CU CAP HEXAGONAL
(extras din GOST 7808-70)

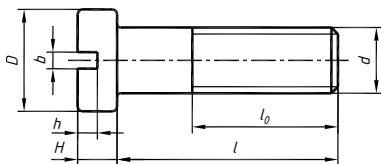


Exemplu de notare a șurubului cu cap hexagonal cu diametrul filetului $d=10\text{mm}$, lungimea $l=50\text{mm}$: **Șurub M10x50 GOST 7808-70**

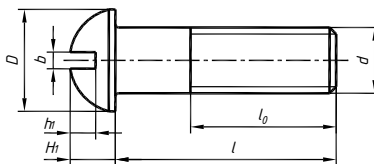
d	S	H	D	l	l₀	d	S	H	D	l	l₀	
8	12	5	13,2	8...25	$l_0 = l$	16	22	9	24,5	20...40	$l_0 = l$	
				30...60	$l_0 = 22$					45...120	$l_0 = 38$	
10	14	6	15,5	10...30	$l_0 = l$	20	27	11	30,2	25...50	$l_0 = l$	
				35...80	$l_0 = 26$					55...150	$l_0 = 46$	
12	17	7	18,9	14...30	$l_0 = l$	24	32	13	35,8	35...60	$l_0 = l$	
				35...100	$l_0 = 30$					65...150	$l_0 = 54$	
Seria de lungimi l	8	10	12	14	16	20	25	30	35	40	45	50
	55	60	65	70	75	80	90	100	110	120	130	140

TABELUL S13 ȘURUBURI
(extras din GOST)

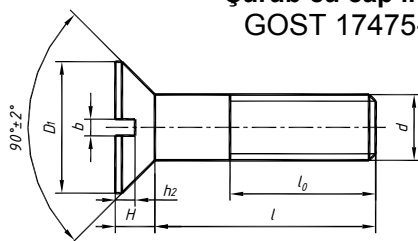
Șurub cu cap cilindric
GOST 1491-80



Șurub cu cap semirotund
GOST 17473-84



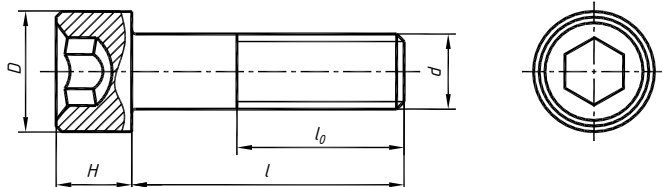
Șurub cu cap înecat
GOST 17475-80



Exemplu de notare a șurubului cu cap cilindric cu diametrul filetului $d=8\text{mm}$, lungimea $l=30\text{mm}$: **Șurub M8x30 GOST 1491-80**

d	D	D_1	H	H_1	h	h_1	h_2	b	l	l_0										
5	8,5	9,2	3,5	3,5	1,7	2,3	1,2	1,2	8...25	$l_0 = l$										
									30...60	$l_0 = 22$										
6	10,0	11,0	4,0	4,2	2,0	2,3	1,5	1,6	10...30	$l_0 = l$										
									35...80	$l_0 = 26$										
8	13,0	14,5	5,0	5,6	2,5	3,5	2,0	2,0	14...30	$l_0 = l$										
									35...100	$l_0 = 30$										
10	16,0	18,0	6,0	7,0	3,0	3,5	2,5	2,5	20...40	$l_0 = l$										
									45...120	$l_0 = 38$										
12	18,0	21,5	7,0	8,0	3,5	4,2	2,5	3,0	25...50	$l_0 = l$										
									55...150	$l_0 = 46$										
Seria de lungimi l									8	10	12	14	16	20	25	30	35	40	45	50
									55	60	65	70	75	80	90	100	110	120	130	140

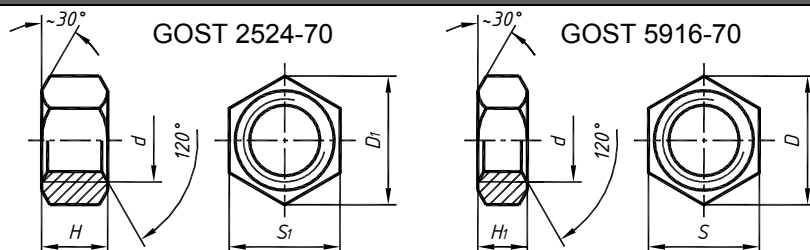
TABELUL S14 ȘURUBURI CU CAP CILINDRIC ȘI LOCAȘ HEXAGONAL (extras din GOST 11738-72)



Exemplu de notare a șurubului cu diametrul filetului $d=10\text{mm}$, lungimea $l=25\text{mm}$: **Șurub M10x25 GOST 11738-72**

d	D	H	l	l_0	d	D	H	l	l_0				
6	10	6	10...20	$l_0=l$	12	18	12	20...30	$l_0=l$				
			25...50	$l_0=18$				35...80	$l_0=30$				
8	13	8	12...25	$l_0=l$	16	24	16	25...40	$l_0=l$				
			30...60	$l_0=22$				45...100	$l_0=38$				
10	16	10	16...30	$l_0=l$	20	30	20	30...50	$l_0=l$				
			35...70	$l_0=26$				55...120	$l_0=46$				
Seria de lungimi l		8	10	12	14	16	20	25	30	35	40	45	50
		55	60	65	70	75	80	90	100	110	120	130	140

TABELUL S15 PIULIȚE HEXAGONALE (extras din GOST)



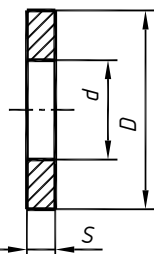
Exemplu de notare a piuliței cu diametrul filetului $d=12\text{mm}$:

Piuliță M12 GOST 2524-70

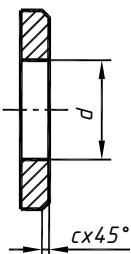
d	6	8	10	12	16	20	24
S	10	13	17	19	24	30	36
S_1	-	12	14	17	22	27	32
D	11	14,4	18,9	21,1	26,8	33,6	40,3
D_1	-	13,2	15,5	18,9	24,5	30,2	35,8
H	-	6,5	8	10	13	16	19
H_1	4	5	6	7	8	9	10

TABELUL S16 **ȘAIBE** (extras din GOST)

Forma I



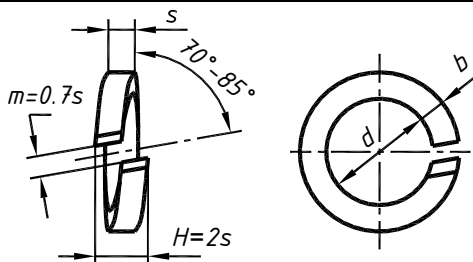
Forma II



Exemplu de notare a șaibei pentru șurub (prezon) cu diametrul filetului $d = 10 \text{ mm}$:
Șaibă 10 GOST 11371-68

Diametrul nominal al filetului	d	Șaibe GOST 11371-68			Șaibe mărite GOST 6958-68		
		D	S	c	D	S	c
6	6,4	12,5	1,6	0,4	18	1,6	0,4
8	8,4	17	1,6	0,4	24	2,0	0,5
10	10,5	21	2,0	0,5	30	3,0	0,8
12	13	24	2,5	0,6	36	3,0	0,8
16	17	30	2,5	0,8	48	4,0	1,0
20	21	37	3,0	1,0	60	5,0	1,2
24	25	44	4,0	1,0	70	6,0	1,6

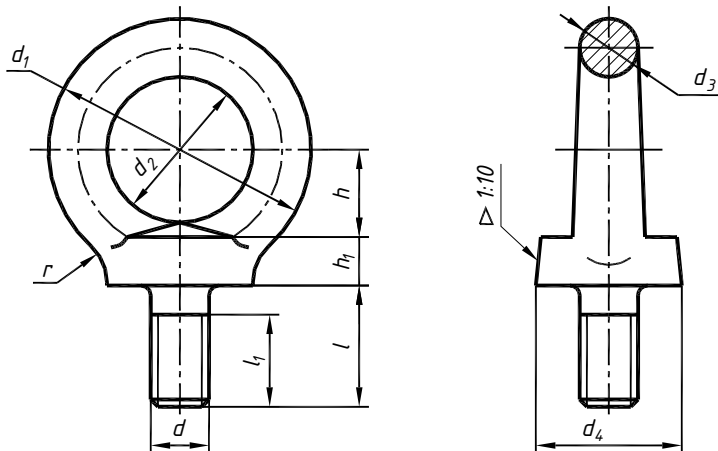
TABELUL S17 **ȘAIBE GROWER** (extras din GOST 6402-70)



Exemplu de notare a șaibei Grower pentru șurub cu diametrul filetului $d = 8 \text{ mm}$ din oțel 65G: **Șaibă 8 65G GOST 6402-70**

Diametrul nom. al filetului	d	Șaibe normale		d	Șaibe mărite	
		$s = b$			$s = b$	
5	12	5,1	1,4	12,1	3,0	
6	16	6,1	1,6	16,3	4,0	
8	20	8,1	2,0	20,5	5,0	
10	24	10,1	2,5	24,5	6,0	

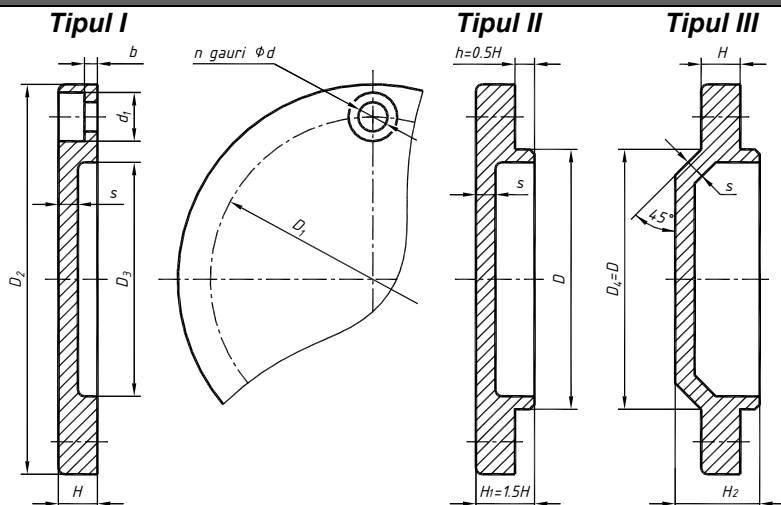
TABELUL S18 ȘURUB CU CAP INEL
(extras din GOST 4751-73)



Exemplu de notare a șurubului cu cap inel cu filet M16 fără
acoperire: **Șurub de ancorare M16 GOST 4751-73**

d	d_1	d_2	d_3	d_4	b	h	h_1	l	l_1	r	Capaci- tatea de ridicare, kg
8	36	20	8	20	10	12	6	18	12	4	120
10	45	25	10	25	12	16	8	21	15	4	200
12	54	30	12	30	14	18	10	25	19	6	300
16	63	35	14	36	16	20	12	32	25	6	550
20	72	40	16	40	19	24	14	38	29	8	850
24	90	50	20	50	24	29	16	45	35	12	1250
30	108	60	24	63	28	37	18	55	44	15	2000
36	126	70	28	75	32	43	22	63	51	18	3000
42	144	80	32	85	38	50	25	72	58	20	4000
48	162	90	36	95	42	52	30	82	68	22	5000

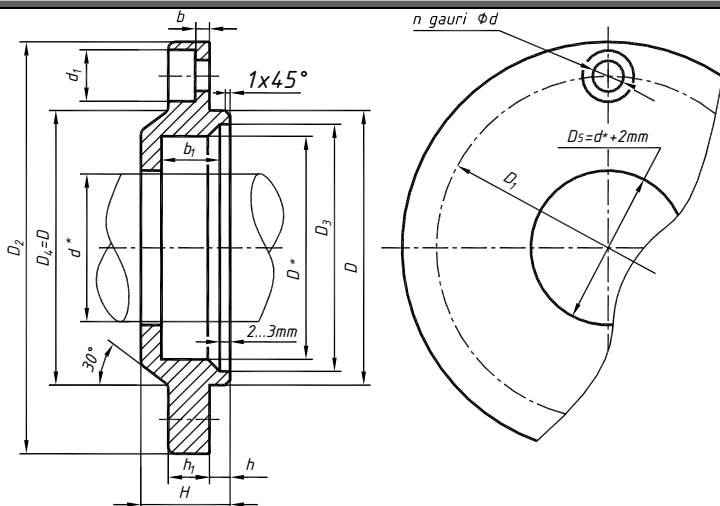
TABELUL S19 CAPACE LATERALE ÎNCHISE
(extras din GOST 18511-73)



Exemplu de notare a capacului lateral închis de tipul 2 cu diametrul $D = 72 \text{ mm}$: **Capac 2-72 GOST 18511-73**

D	D ₁	D ₂	D ₃	Găuri pentru suruburi			H	H ₂	h	b	s
				d	d ₁	n					
40; 42	54	70	34	7	12	4	10	20	5	4	5
47	60	78	38								
52	66	82	44								
55; 58	75	95	48	9	15	6	12	26	8	5	6
60; 62			52								
65; 68	84	105	58								
70; 72	90	110	62	11	18	6	15	32	9	5	7
75			64								
80; 85	100	120	72								
90; 95	110	130	80								
100	120	145	90	11	18	6	15	32	9	5	7
105; 110	130	155	95								
115; 120	140	165	105								
125; 130	150	175	115	11	18	6	15	32	9	5	7
135; 140	160	185	125								

TABELUL S20 **CAPACE LATERALE STRĂPUNSE**
(extras din GOST 18512-73)



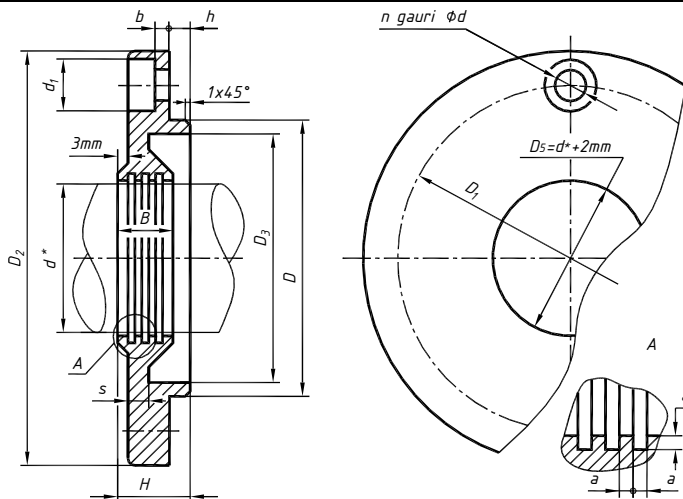
Notă: 1. D^* - diametrul exterior al manșetei; d^* - diametrul arborelui;

2. Exemplu de notare a capacului lateral străpuns de tipul 1 cu diametrul $D = 80\text{mm}$ și diametrul arborelui $d^* = 45\text{mm}$:

Capac 1-80x45 GOST 18512-73

D	D_1	D_2	D_3	Găuri pentru șuruburi			H	h	h_1	b	b_1
				d	d_1	n					
40; 42	54	70	31	7	12	4	15	5	10	4	11
47	60	78	38				17				
52	66	82	44	9	15		18	6	12		
55	75	95	48				21				
60;62	78	95	52			6	23			8	16
68	84	105	58								
72	90	110	62								
75			64								
80; 85	100	120	72								
90; 95	110	130	80								
100	120	145	90	11	18	8	16	5	13		
105; 110	130	155	95								
115; 120	140	165	105								
125; 130	150	175	115								

TABELUL S21 CAPACE LATERALE STRĂPUNSE CU CANELURI
(extras din GOST 18513-73)

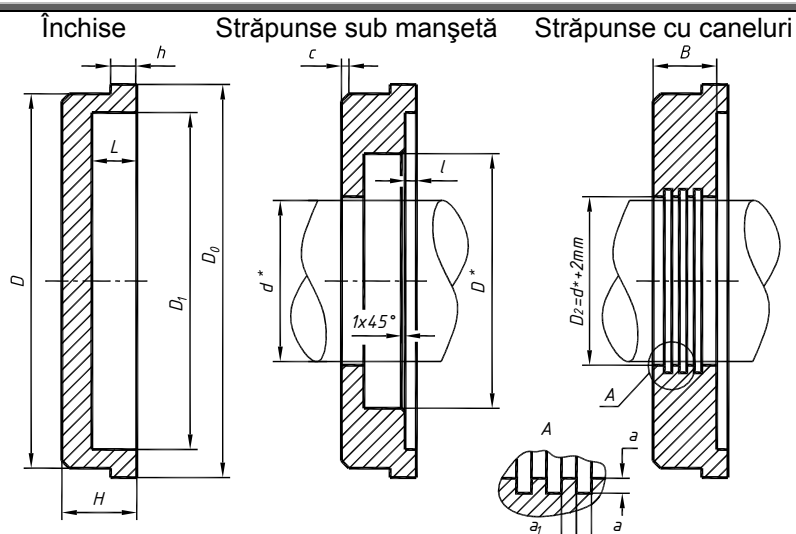


Exemplu de notare a capacului lateral străpuns cu caneluri de tipul 1 cu diametrul $D = 80\text{mm}$ și diametrul arborelui $d^* = 45\text{mm}$:

Capac 1-80x45 GOST 18513-73

D	D_1	D_2	D_3	Găuri pentru suruburi			H	h	a	b	B	s
				d	d_1	n						
40; 42	54	70	31	7	12	4	18	5	2	4	16	5
47	60	78	38									
52	66	82	44									
55	75	95	48									
60; 62	78	95	52	9	15	6	19	6	3	5	18	7
68	84	105	58									
72	90	110	62									
75			64									
80; 85	100	120	72	11	18	6	21	8	3	5	18	7
90; 95	110	130	80									
100	120	145	90									
105; 110	130	155	95									
115; 120	140	165	105	11	18	6	21	8	3	5	18	7
125; 130	150	175	115									

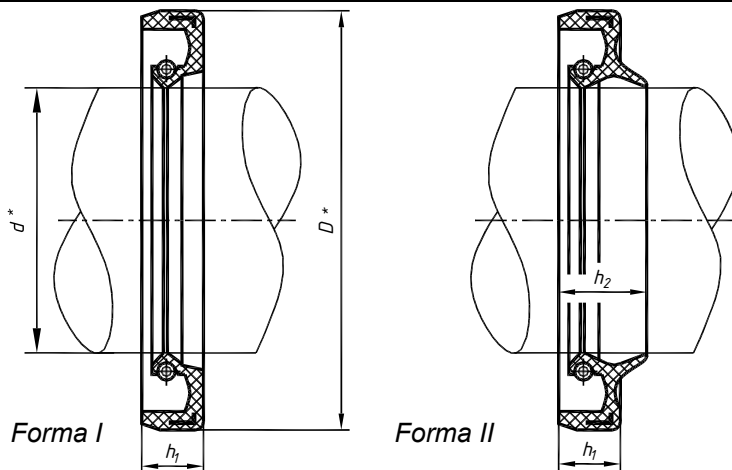
TABELUL S22 CAPACE ÎNCORPORATE ÎNCHISE ȘI STRĂPUNSE



Notă: D^* - diametrul exterior al manșetei [tab. S23];
 d^* - diametrul arborelui;

D	D_0	D_1	H	h	L	l	B	a	a_1	c
42	46	34	14	3	8	2	10	2	1	2
47	52	38		4						
52	56	44		5						
62	67	52	16	5	10	2	10	2	1	2
72	77	62								
80	85	72								
85	92	80	20	7	12	3	15	3	1,5	3
90	95	80								
95	102	80								
100	105	90	20	7	12	3	15	3	1,5	3
110	117	95								
115	122	100								
120	127	100	20	7	12	3	15	3	1,5	3
125	133	110								
130	138	110								

TABELUL S23 MANȘETE DE ROTAȚIE CU BUZĂ DE ETANȘARE
(extras din GOST 8752-79)



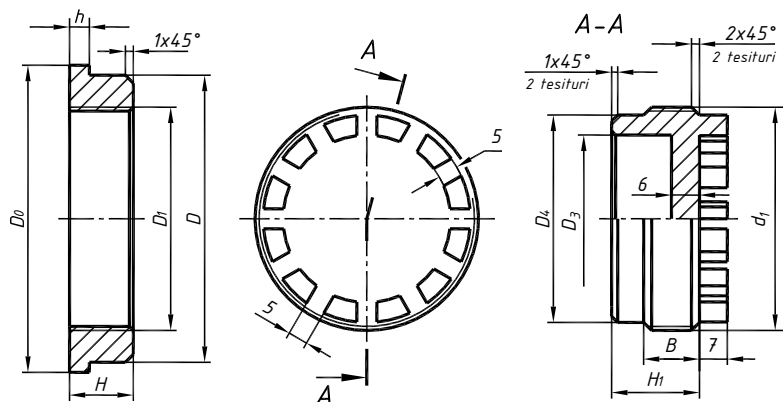
Exemplu de notare a manșetei de forma I pentru arbore cu diametrul $d^* = 32 \text{ mm}$ și $D^* = 52 \text{ mm}$: **Manșetă 1-32x52 GOST 8752-79**

d^*	D^*	h_1	h_2	d^*	D^*	h_1	h_2								
20	40	10	14	56	80	12	16								
21				58											
22				60	90										
24				63											
25				42	65			95							
26	45			70											
30	52			10	14			71	100	12	16				
32								75							
35	58							10	14			80	105	12	16
36												85			
38		90	120												
40		60				95									
42		62	100			125									
45	65	105	130												
48	70	10				14	110					135	12		
50			115												
52	75		120	150											
55	80		125		155										
			12	16											

TABELUL S24 ȘURUBURI DE REGLARE ÎNCHISE ȘI STRĂPUNSE

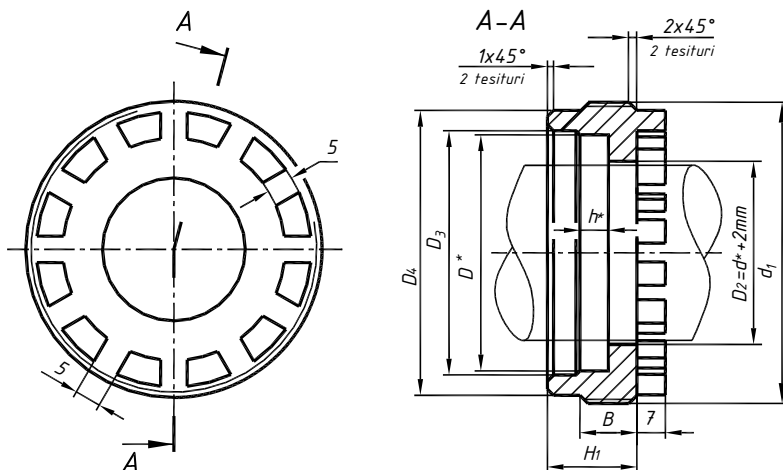
Capac încorporat
pentru șuruburi de reglare

Șuruburi de reglare închise



D	52	62	72	80	85	90
D₀	56	67	77	85	92	95
D₁, d₁	M45x1,5	M48x1,5	M52x1,5	M56x1,5	M68x1,5	M76x1,5
H	14		16	16		
h	4	5	5	5	7	7
D₃	34	34	38	42	50	60
D₄	40	42	47	52	62	72
H₁	22					
B	14					

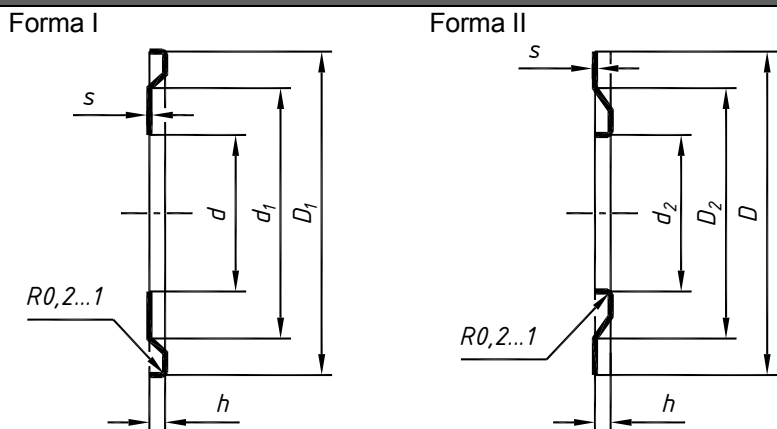
Șuruburi de reglare străpuse sub manșetă



Notă: D^* , h^* - diametrul exterior și lățimea manșetei [tab. S23];
 d^* - diametrul arborelui;

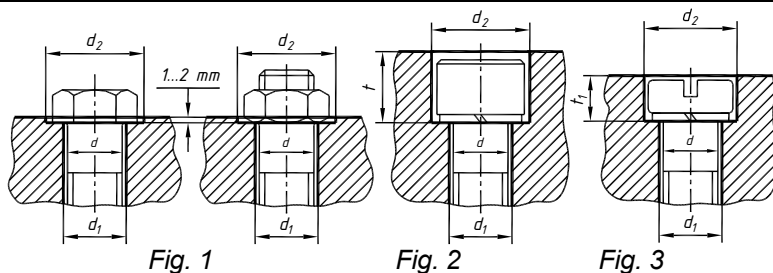
95	100	110	115	120	125
102	105	117	122	127	133
M85x1,5	M90x1,5	M95x1,5	M100x1,5	M105x1,5	M115x1,5
20					
	4	5	5	5	7
68	75	78	83	86	96
80	85	90	95	100	110
22		27			
14				17	

TABELUL S25 ȘAIBE DE ETANȘARE PENTRU RULMENȚI



Diametrele rulmentului		Dimensiuni de bază		Forma I			Forma II		
d	D	s	h	D ₁	d	d ₁	D	D ₂	d ₂
20	47	0,3	2	41,2	20	29	47	37	25,7
	52			44,8		33	52	40	27,2
25	52		2,5	47,0	25	36	52	42	31,5
	62			54,8		40	62	47	32,2
30	62		3,0	56,2	30	44	62	47	36,3
	72			64,8		48	72	56	37,2
35	72		3,0	64,8	35	48	72	56	43
	80			70,7		54	80	65	45
40	80		3,0	72,7	40	57	80	62	48
	90			80,5		60	90	70	51
45	85		3,0	77,8	45	61	85	68	53
	100			90,8		75	100	80	56
50	90		3,0	82,8	50	67	90	73	57,5
	110			98,9		80	110	86	62
55	100		3,0	90,8	55	75	100	80	64,5
	120			108,0		89	120	93	67
60	110	3,0	100,8	60	85	110	85	70	
	130		117,5		95	130	102	73	
65	120	3,0	110,5	65	90	120	95	72,5	
	140		127,5		100	140	110	74,5	
70	125	0,5	115,8	70	95	125	102	79,5	
	150		137,0		110	150	120	82,6	

TABELUL S26 SUPRAFEȚE DE REAZEM PENTRU PIULIȚE ȘI CAPURI DE ȘURUB



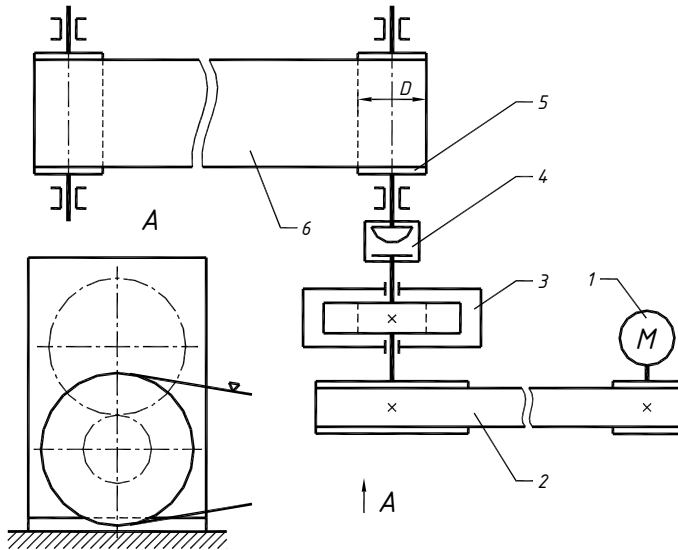
Diametrul filetului d	Diametrul găurii d_1	Pentru șurub, piuliță		Pentru șurub	
		(fig. 1) d_2	(fig. 2,3) d_2	(fig. 2) t	(fig. 3) t_1
6	7	-	11	8	6
8	9	18	15	11	7,5
10	11	20	18	13	9
12	14	24	20	16	11
16	18	30	26	21	13
20	22	36	34	26	16

Anexa A3

EXEMPLE DE REALIZARE A PROIECTULUI / LUCRĂRII DE AN

Anexa A3.1

EXEMPLU DE REALIZARE A PROIECTULUI DE AN CU REDUCTOR CILINDRIC



1 – motor electric (ME); 2 – transmisie prin curea trapezoidală (TD, transmisie deschisă); 3 – reductor cu roți dințate cilindrice (CIL); 4 – cuplaj (C); 5 – tambur;
6 – banda conveierului (OL, organ de lucru).

Date inițiale pentru proiectarea mecanismului de acționare a conveierului cu bandă:

- | | | |
|----|-----------------------------|-------------------------------|
| 1. | Forța de tracțiune la bandă | $F = 2,2 \text{ [kN]}$; |
| 2. | Viteza benzii | $v = 0,9 \text{ [m/s]}$; |
| 3. | Diametrul tamburului | $D_{ol} = 220 \text{ [mm]}$; |
| 4. | Durata de exploatare | $L = 6 \text{ [ani]}$. |

					MA 000000 01 01 MC		
Mod	Coala	Nr document	Semnat	Data			
Elaborat					Litera	Coala	Coli
Verificat						1	31
T contr.					UTM		
Aprobat					Mecanism de acționare a conveierului cu bandă (cu reductor cilindric)		

CUPRINS

INTRODUCERE	3
1 ALEGEREA MOTORULUI ELECTRIC ȘI CALCULUL CINEMATIC AL MECANISMULUI DE ACȚIONARE	4
1.1 ALEGEREA MOTORULUI ELECTRIC.....	4
1.2 DETERMINAREA ȘI DISTRIBUIREA RAPORTULUI TOTAL DE TRANSMITERE AL MA	5
1.3 DETERMINAREA PARAMETRIILOR CINEMATICE ȘI DE FORȚĂ AI ARBORILOR MA	6
2 CALCULUL DE PROIECT AL ANGRENAJULUI REDUCTORULUI	7
2.1 ALEGEREA MATERIALULUI ANGRENAJULUI ȘI DETERMINAREA TENSIUNILOR ADMISIBILE	7
2.2 DIMENSIONAREA ANGRENAJULUI CU ROȚI DINȚATE CILINDRICE	8
2.3 CALCULUL FORȚELOR ÎN ANGRENAJ.....	10
2.4 CALCULUL DE VERIFICARE A ANGRENAJULUI	10
3 CALCULUL ARBORILOR	13
3.1 CALCULUL DE PREDIMENSIONARE.....	13
3.2 CALCULUL DE DIMENSIONARE	13
3.2.1 Alegerea prealabilă a rulmenților.....	13
3.2.2 Elaborarea schiței de dimensionare a reductorului cilindric.....	13
3.2.3 Calculul de dimensionare a arborelui-pinion.....	16
3.2.4 Calculul de dimensionare a arborelui condus.....	20
3.3 PROIECTAREA CONSTRUCTIVĂ A ARBORILOR	24
4. CALCULUL RULMENȚILOR	25
4.1 DETERMINAREA DURATEI DE FUNCȚIONARE NECESARE PENTRU MA	25
4.2 DETERMINAREA CAPACITĂȚII DINAMICE PORTANTE NECESARE A RULMENȚILOR	25
4.2.1 Capacitatea portantă dinamică necesară pentru rulmenții arborelui pinion:.....	25
4.2.2 Capacitatea portantă dinamică necesară pentru rulmenții arborelui condus.....	26
4.3 ALEGEREA FINALĂ A RULMENȚILOR.....	26
5 PROIECTAREA CONSTRUCTIVĂ A ROȚII DINȚATE CILINDRICE	27
6 CALCULUL ASAMBLĂRIILOR PRIN PANĂ	28
6.1 CALCULUL ASAMBLĂRII PRIN PANĂ PENTRU ARBORELE-PINION.....	28
6.2 CALCULUL ASAMBLĂRIILOR PRIN PANĂ PENTRU ARBORELE CONDUS.....	29
BIBLIOGRAFIE	31

Mod	Coala	№ document	Semnat	Data

MA 000000 01 01 MC

Coala

2

Anexa A3.1 – Exemplu de realizare a proiectului de an (Reductor cilindric)

1 ALEGEREA MOTORULUI ELECTRIC ȘI CALCULUL CINEMATIC AL MECANISMULUI DE ACȚIONARE

1.1 Alegerea motorului electric

1.1.1 Determinăm puterea necesară organului de lucru (OL) din cadrul mașinii proiectate P_{ol} , [kW]:

$$P_{ol} = F_t \cdot v_{ol},$$

unde F_t este forța de tracțiune a OL, $F_t = 2,2$ [kN];

v_{ol} – viteza liniară a OL, $v_{ol} = 0,9$ [m/s].

[Sarcina de proiect]

$$P_{ol} = 2,2 \cdot 0,9 = 1,98 \text{ [kW]}.$$

1.1.2 Determinăm randamentul orientativ al mecanismului de acțiune (MA), η_{ma} :

$$\eta_{ma} = \eta_{curea} \cdot \eta_{cil} \cdot \eta_{rul}^3 \cdot \eta_c,$$

unde η_{curea} este randamentul transmisiei prin curea trapezoidală,

acceptăm $\eta_{curea} = 0,96$;

η_{cil} – randamentul angrenajului reductorului (reductor cu roți dințate cilindrice), acceptăm $\eta_{cil} = 0,97$;

η_{rul} – randamentul unei perechi de rulmenți, acceptăm $\eta_{rul} = 0,99$;

η_c – randamentul cuplajului, acceptăm $\eta_c = 0,98$. [* , tab. 2.1, pag.12]

$$\eta_{ma} = 0,96 \cdot 0,97 \cdot 0,99^3 \cdot 0,98 = 0,89.$$

1.1.3 Determinăm puterea necesară pe arborele motorului electric (ME) P_{me}^{nec} , [kW]:

$$P_{me}^{nec} = \frac{P_{ol}}{\eta_{ma}} = \frac{1,98}{0,89} = 2,23 \text{ [kW]}.$$

1.1.4 Determinăm puterea nominală a ME – P_{nom} , [kW].

În conformitate cu recomandările [* , pag.13] și în corespundere cu [* , tab. S3, anexa 2], acceptăm în continuare $P_{nom} = 2,2$ [kW].

1.1.5 Alegem prealabil tipul motorului electric.

Deoarece pentru $P_{nom} = 2,2$ [kW] îi corespunde mai multe tipuri de ME cu număr diferit de turații, în conformitate cu recomandările [* , pag.13] și în corespundere cu [* , tab. S3, anexa 2], alegem prealabil următoarele două motoare electrice:

Tabelul 1.1 – Caracteristica tehnică pentru două variante de ME alese prealabil.

Varianta	Modelul ME	Caracteristica tehnică		
		Puterea nominală P_{nom} , [kW]	Turația asincronă n_{mes} , [min ⁻¹]	Turația nominală n_{nom} , [min ⁻¹]
1	4AM100L6Y3	2,2	1000	950
2	4AM90L4Y3		1500	1425

Anexa A3.1 – Exemplu de realizare a proiectului de an (Reductor cilindric)

1.3 Determinarea parametrilor cinematici și de forță ai arborilor MA

În corespundere cu schema cinematică a MA [sarcina de proiectare] pentru calculul cinematic vom avea următoarea schemă de calcul:

Motor electric → Transmitere deschisă → Reductor → Cuplaj → Organ de lucru

Prezentăm un răspuns tabelar pentru acest calcul (vezi tab. 1.2).

Tabelul 1.2 – Parametrii cinematici și de forță ai MA.

PARAMETRU	ARBORE	CONSECUTIVITATEA LEGĂTURII ELEMENTELOR MECANISMULUI DE ACȚIONARE CONFORM SCHEMEI CINEMATICE	
		<i>Motor electric → Transmitere deschisă → Reductor → Cuplaj → Organ de lucru</i> <i>me → td → red → c → ol</i>	
Puterea P , [kW]	<i>me</i>	$P_{me} = P_{me}^{nec} = 2,23 \approx 2,2$	
	<i>I</i>	$P_I = P_{me} \eta_{curea} \eta_{rul} = 2,2 \cdot 0,96 \cdot 0,99 = 2,09$	
	<i>II</i>	$P_{II} = P_I \eta_{cil} \eta_{rul} = 2,11 \cdot 0,96 \cdot 0,99 = 1,99$	
	<i>ol</i>	$P_{ol} = P_{II} \eta_c \eta_{rul} = 2,01 \cdot 0,98 \cdot 0,99 = 1,93$	
Turația n , [min ⁻¹] Viteza unghiulară ω , [s ⁻¹]	<i>me</i>	$n_{nom} = 950$	$\omega_{nom} = \frac{\pi n_{nom}}{30} = \frac{\pi \cdot 950}{30} = 99,48$
	<i>I</i>	$n_I = n_{nom} / i_{td} = 950 / 3,0 = 316,67$	$\omega_I = \frac{\pi n_I}{30} = \frac{\pi \cdot 316,67}{30} = 33,16$
	<i>II</i>	$n_{II} = n_I / i_{red} = 271,43 / 4,0 = 79,17$	$\omega_{II} = \frac{\pi n_{II}}{30} = \frac{\pi \cdot 79,17}{30} = 8,29$
	<i>ol</i>	$n_{ol} = n_{II} = 79,17$	$\omega_{ol} = \omega_{II} = 8,29$
Momentul de torziune T , [Nm]	<i>me</i>	$T_{nom} = \frac{P_{me} \cdot 10^3}{\omega_{nom}} = \frac{2,2 \cdot 10^3}{99,48} = 22,11$	
	<i>I</i>	$T_I = \frac{P_I \cdot 10^3}{\omega_I} = \frac{2,09 \cdot 10^3}{33,16} = 63,03$	
	<i>II</i>	$T_{II} = \frac{P_{II} \cdot 10^3}{\omega_{II}} = \frac{1,99 \cdot 10^3}{8,29} = 240,05$	
	<i>ol</i>	$T_{ol} = \frac{P_{ol} \cdot 10^3}{\omega_{ol}} = \frac{1,93 \cdot 10^3}{8,29} = 232,81$	

2 CALCULUL DE PROIECT AL ANGRENAJULUI REDUCTORULUI

2.1 Alegerea materialului angrenajului și determinarea tensiunilor admisibile

2.1.1 Alegerea materialului roților dințate, a durității și tratamentului termic.

Alegerea materialului, tratamentului termic și a durității perechii de roți care angrenează poate fi efectuată conform recomandărilor din [*, tab. 3.2, pag.18], iar proprietățile mecanice ale materialului ales – [*, tab. 3.3, pag.19].

- ✓ Conform acestor recomandări alegem marca oțelului pentru fabricarea pinionului și a roții dințate – **oțel 40X**, duritatea – $\leq 350 \text{ HB}_1$.

Diferența durităților medii $\text{HB}_{1med} - \text{HB}_{2med} = 20 \dots 50$.

- ✓ Proprietățile mecanice ale oțelului **40X** vor fi:
 - duritatea: $269 \dots 302 \text{ HB}_1$;
 - tratamentul termic: *călire*;
 - dimensiunile limită ale semifabricatului: $D_{lim} \leq 125 \text{ [mm]}$;
- Determinăm duritatea medie a dinților pinionului și roții dințate:

- pinion – $\text{HB}_{1med} = (\text{HB}_{min} + \text{HB}_{max})/2 = (269 + 302)/2 = 285,5$;
- roată – $\text{HB}_{2med} = 285,5 - (20 \dots 50) \approx 250,0$.

2.1.2 Determinăm tensiunile admisibile de contact pentru pinion $[\sigma]_{H1}$ și roată $[\sigma]_{H2}$, $[\text{N/mm}^2]$ conform [*, tab. 3.2, pag.18]:

- pinion – $[\sigma]_{H1} = 1,8\text{HB}_{1med} + 67 = 1,8 \cdot 285,5 + 67 = 580,9 \text{ [N/mm}^2\text{]}$;
- roată – $[\sigma]_{H2} = 1,8\text{HB}_{2med} + 67 = 1,8 \cdot 250,0 + 67 = 517 \text{ [N/mm}^2\text{]}$.

2.1.3 Determinăm tensiunile admisibile de încovoiere pentru pinion $[\sigma]_{F1}$ și roată $[\sigma]_{F2}$, $[\text{N/mm}^2]$, conform [*, tab. 3.2, pag.18]:

- pinion – $[\sigma]_{F1} = 1,03\text{HB}_{1med} = 1,03 \cdot 285,5 = 293,91 \text{ [N/mm}^2\text{]}$;
- roată – $[\sigma]_{F2} = 1,03\text{HB}_{2med} = 1,03 \cdot 250,0 = 257,5 \text{ [N/mm}^2\text{]}$.

Deoarece transmisia este reversibilă, $[\sigma]_F$ se micșorează cu 25% [*, pag.19]:

- pinion – $[\sigma]_{F1} = 0,75 \cdot 293,91 = 220,43 \text{ [N/mm}^2\text{]}$;
- roată – $[\sigma]_{F2} = 0,75 \cdot 257,5 = 193,13 \text{ [N/mm}^2\text{]}$.

2.1.4 Prezentăm un răspuns tabelar pentru acest calcul:

Tabelul 2.1 – Caracteristicile mecanice ale materialului transmisiei.

Elementul transmisiei	Marca oțelului	D_{lim} , [mm]	Tratament termic	HB_{1med}	$[\sigma]_H$	$[\sigma]_F$
				HB_{2med}	[N/mm ²]	
1. Pinion	40X	≤ 125	<i>Călire</i>	285,5	580,9	220,43
2. Roată dințată				250	517,0	193,13

2.2 Dimensionarea angrenajului cu roți dințate cilindrice

2.2.1 Determinăm distanța dintre axe a_w , [mm]:

$$a_w \geq K_a (i_{red} + 1) \sqrt[3]{\frac{T_2 \cdot 10^3}{\psi_a \cdot i_{red}^2 \cdot [\sigma]_{H2}} \cdot K_{H\beta}},$$

unde K_a este coeficientul distanței dintre axe, acceptăm $K_a = 43,0$;

ψ_a – coeficientul lățimii coroanei danturate, acceptăm $\psi_a = 0,32$;

$K_{H\beta}$ – coeficientul neuniformității distribuirii sarcinii pe lungimea dintelui, acceptăm $K_{H\beta} = 1,0$; [* , pag.22]

i_{red} – raportul de transmitere al reductorului, $i_{red} = 4,0$ [vezi p.1.2.3, pag.5]

T_2 – momentul de torsiune, care acționează asupra arborelui condus al reductorului, $T_2 = 240,05$ [Nm]; [tab. 1.2, pag.6]

$[\sigma]_{H2}$ – tensiunea admisibilă de contact a materialului roții dințate, $[\sigma]_{H2} = 517,0$ [N/mm²]. [tab. 2.1, pag.7]

$$a_w \geq 43(4,0 + 1) \sqrt[3]{\frac{240,05 \cdot 10^3}{0,32 \cdot 4,0^2 \cdot 517,0^2}} \cdot 1,0 = 120,35 \text{ [mm]}.$$

Conform șirului de numere normale [* , tab.S1, anexa 2], acceptăm $a_w = 120,0$ [mm].

2.2.2 Determinăm modulul de angrenare m , [mm]:

$$m \geq \frac{2K_m T_2 \cdot 10^3}{d_2 \cdot b_2 \cdot [\sigma]_{F2}},$$

unde K_m este coeficientul de modul, acceptăm $K_m = 5,8$; [* , pag.22]

d_2 , [mm] – diametrul de divizare al roții:

$$d_2 = \frac{2a_w i_{red}}{i_{red} + 1} = \frac{2 \cdot 120,0 \cdot 4,0}{4,0 + 1} = 192,0 \text{ [mm]};$$

b_2 , [mm] – lățimea coroanei danturate a roții, care se determină din relația:

$$b_2 = \psi_a a_w = 0,32 \cdot 120,0 = 38,4 \text{ [mm]}.$$

Conform șirului de numere normale [* , tab.S1, anexa 2], acceptăm $b_2 = 38,0$ [mm].

$[\sigma]_{F2}$ – tensiunea admisibilă de încovoiere a roții dințate,

$[\sigma]_{F2} = 193,13$ [N/mm²]. [vezi tab. 2.1, pag.7]

$$m \geq \frac{2 \cdot 5,8 \cdot 240,05 \cdot 10^3}{192,0 \cdot 38,0 \cdot 193,13} = 1,98 \text{ [mm]}.$$

Acceptăm modulul $m = 2,0$ [mm]. [* , tab.4.1, pag.23]

2.2.3 Determinăm unghiul de înclinare ai dinților β_{min} :

$$\beta_{min} = \arcsin(3,5m/b_2) = \arcsin(3,5 \cdot 2,0/38,0) = 10,62^\circ.$$

Mod	Coala	№ document	Semnat	Data	MA 000000 01 01 MC					Coala
										8

Anexa A3.1 – Exemplu de realizare a proiectului de an (Reductor cilindric)

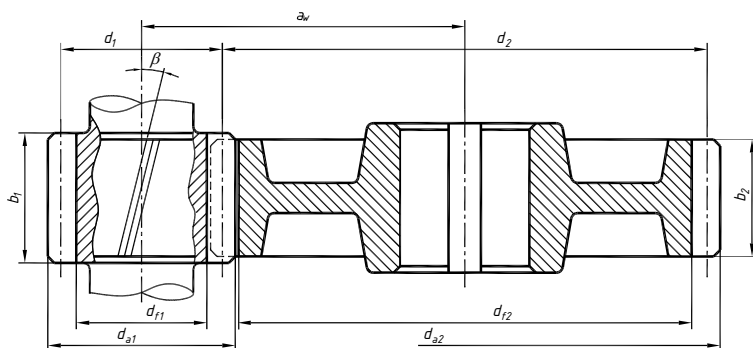


Figura 2.1 – Parametrii geometrice de bază ai angrenajului cu roți dințate cilindrice.

2.3 Calculul forțelor în angrenaj

Forța tangențială:

- pinion – $F_{t1} = F_{t2}$;
- roată –

$$F_{t2} = \frac{2 \cdot T_2 \cdot 10^3}{d_2} = \frac{2 \cdot 240,05 \cdot 10^3}{191,2} = 2510,98 \text{ [N]}.$$

Forța radială:

- pinion – $F_{r1} = F_{r2}$;
- roată –

$$F_{r2} = F_{t2} \frac{0,36}{\cos \beta} = 2510,98 \frac{0,36}{\cos 10,47^\circ} = 919,26 \text{ [N]}.$$

Forța axială:

- pinion – $F_{a1} = F_{a2}$;
- roată –

$$F_{a2} = F_{t2} \cdot \tan \beta = 2510,98 \cdot \tan 10,47^\circ = 464,02 \text{ [N]}.$$

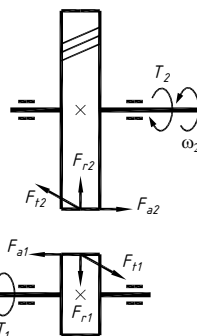


Figura 2.2 – Forțele în angrenajul cilindric cu dinți înclinați.

2.4 Calculul de verificare a angrenajului

2.4.1 Verificăm distanța dintre axe a_w , [mm]:

$$a_w = \frac{(d_1 + d_2)}{2} = \frac{(48,8 + 191,2)}{2} = 120,0 \text{ [mm]}.$$

2.4.2 Verificăm tensiunea de contact $[\sigma]_{H2}$, [N/mm²]:

$$\sigma_H = K \sqrt{\frac{F_{t2} (i_{red} + 1)}{d_2 \cdot b_2}} K_{H\alpha} \cdot K_{H\beta} \cdot K_{H\nu} \leq [\sigma]_H,$$

Mecanica aplicată – Îndrumar de proiectare

unde K este un coeficient complex, acceptăm $K = 376$; [* , pag.27]
 F_{t2} – forța tangențială din angrenaj, $F_{t2} = 2510,98$ [N]; [p.2.3., pag.10]
 $K_{H\alpha}$ – coeficientul distribuirii sarcinii între dinți. Determinăm prealabil viteza periferică a roții dințate v , [m/s]:

$$v_2 = \frac{w_2 \cdot d_2}{2 \cdot 10^3} = \frac{8,29 \cdot 191,2}{2 \cdot 10^3} = 0,79 \text{ [m/s]}.$$

Stabilim treapta a 9-a de precizie pentru angrenajul proiectat [* , tab. 4.4, pag.28] și acceptăm $K_{H\alpha} = 1,11$; [* , fig. 4.2, pag.29]

$K_{H\beta}$ – coeficientul sarcinii dinamice, acceptăm $K_{H\beta} = 1,01$; [* , tab. 4.4, pag.28]

Mărimile T_2 , [Nm]; [σ_{H2} , [N/mm²]]; $K_{H\beta}$; d_2 , [mm]; b_2 , [mm]; i_{red} – [p.2.2.1., pag.8]; w_2 , [s⁻¹] – viteza unghiulară a arborelui condus [tab.1.2, pag.6].

$$\sigma_{H2} = 376 \sqrt{\frac{2510,98 \cdot (4,0 + 1)}{191,2 \cdot 38,0}} \cdot 1,0 \cdot 1,11 \cdot 1,01 = 494,26 \text{ [N/mm}^2\text{]}.$$

Așa cum $\sigma_{H2} < [\sigma]_{H2}$, iar această subsarcină nu depășește 10%, putem trece la următoarea etapă a calculului de verificare.

2.4.3 Verificăm tensiunile de încovoiere a dinților σ_F , [N/mm²]:

$$\sigma_{F2} = Y_{F2} \cdot Y_{\beta} \frac{F_{t2}}{b_2 \cdot m} K_{F\alpha} \cdot K_{F\beta} \cdot K_{Fv} \leq [\sigma]_{F2};$$

$$\sigma_{F1} = \sigma_{F2} \cdot Y_{F1} / Y_{F2} \leq [\sigma]_{F1},$$

unde m , [mm] este modulul angrenării; b_2 , [mm] – lățimea coroanei dințate a roții;

F_t , [N] – forța tangențială din angrenaj [vezi tab.2.2., și p.2.3];

$K_{F\alpha}$ – coeficientul distribuirii sarcinii între dinți, acceptăm $K_{F\alpha} = 1,0$;

[* , tab. 4.6, pag.30]

$K_{F\beta}$ – coeficientul distribuirii neuniforme a sarcinii pe lungimea dintelui, acceptăm $K_{F\beta} = 1,0$;

[* , pag.29]

K_{Fv} – coeficientul sarcinii dinamice, acceptăm $K_{Fv} = 1,04$;

[* , tab. 4.4, pag.28]

Y_{F1} și Y_{F2} – coeficienții de formă ai dinților pinionului și roții dințate, care se determină în dependență de numărului de dinți echivalenți z_{v1} și z_{v2} :

$$z_{v1} = \frac{z_1}{\cos^3 \beta} = \frac{24}{\cos^3 10,47^\circ} = 25,2; \quad z_{v2} = \frac{z_2}{\cos^2 \beta} = \frac{94}{\cos^2 10,47^\circ} = 97,2.$$

Deci, acceptăm $Y_{F1} = 3,9$ și $Y_{F2} = 3,60$; [* , tab. 4.7, pag.30]

Y_{β} – coeficientul ce ține cont de înclinarea dinților,

$$Y_{\beta} = 1 - \beta^0 / 140^0 = 1 - 10,47^0 / 140^0 = 0,93;$$

[$\sigma]_{F1}$ și [$\sigma]_{F2}$ – tensiunile admisibile de încovoiere ale pinionului și roții dințate, [N/mm²]. [tab. 2.1, pag.7]

				MA 000000 01 01 MC	Coala
Mod	Coala	№ document	Semnat	Data	11

3 CALCULUL ARBORILOR

3.1 Calculul de predimensionare

Din condiția de rezistență la răsucire și în conformitate cu recomandările [*, pag.55] determinăm prealabil diametrele minime ale arborilor:

Tabelul 3.1 – Determinarea prealabilă a diametrelor arborilor, [mm].

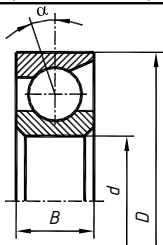
ARBORE-PINION	ARBORELE ROȚII DINȚATE
$d_{1p} = \sqrt[3]{\frac{T_1 \cdot 10^3}{0,2 \cdot [\tau]}} = \sqrt[3]{\frac{63,03 \cdot 10^3}{0,2 \cdot 15,0}} = 27,59 \text{ [mm]}$ <p>acceptăm $d_{1p} = 30,0 \text{ [mm]}$</p>	$d_{1a} = \sqrt[3]{\frac{T_2 \cdot 10^3}{0,2 \cdot [\tau]}} = \sqrt[3]{\frac{240,05 \cdot 10^3}{0,2 \cdot 20,0}} = 39,15 \text{ [mm]}$ <p>acceptăm $d_{1a} = 40,0 \text{ [mm]}$</p>
unde T_1 și T_2 , [Nm] sunt momentele de torsiune pe arbori (vezi tab. 1.2); $[\tau]_k = 12...20 \text{ [N/mm}^2\text{]}$ – tensiunea admisibilă la răsucire [*, pag.55].	

3.2 Calculul de dimensionare

3.2.1 Alegerea prealabilă a rulmenților

În conformitate cu recomandările [*, tab. 6.1, pag.57] alegem prealabil următoarii rulmenți [*, tab. S5, anexa 2]:

Tabelul 3.2 – Alegerea prealabilă a rulmenților.

Schema rulmentului (GOST 831-75)	Simbolizarea	Dimensiunile, mm			α
		d	D	B	
	36206	30	62	16	12°
	36208	40	80	18	

3.2.2 Elaborarea schiței de dimensionare a reductorului cilindric

În corespundere cu schema cinematică a reductorului cilindric [sarcina tehnică] elaborăm schița acestuia, luând în considerație recomandările [*, pag.58-65].

Efectuând măsurările (calculele) corespunzătoare pe schița elaborată a reductorului (fig. 3.1, a și b), determinăm valorile distanțelor între reazeme, necesare pentru calculul arborilor:

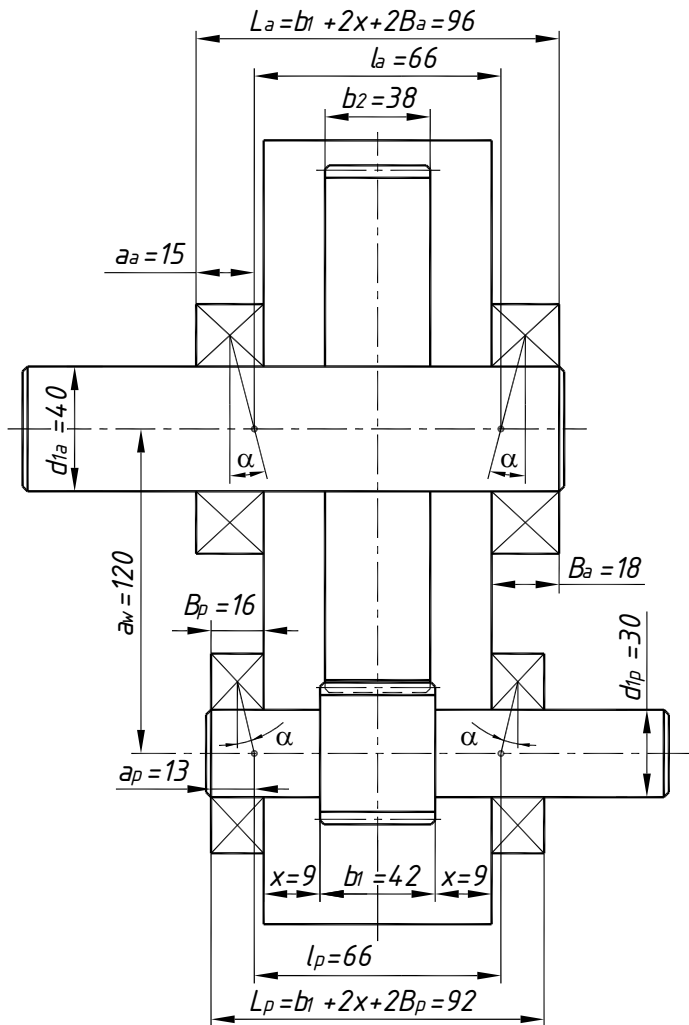
$$l = L - 2a \text{ [mm]},$$

unde a , [mm] este distanța de la partea frontală a rulmentului până la punctul de aplicare a reacțiunilor, care se determină din relația:

$$a = 0,5 \left(B + \frac{d + D}{2} \operatorname{tg} \alpha \right),$$

Anexa A3.1 – Exemplu de realizare a proiectului de an (Reductor cilindric)

Valorile d , D , B și α sunt prezentate în tab.3.2.



a)

Mod	Coala	Nr document	Semnăt	Data

MA 000000 01 01 MC

Coala

14

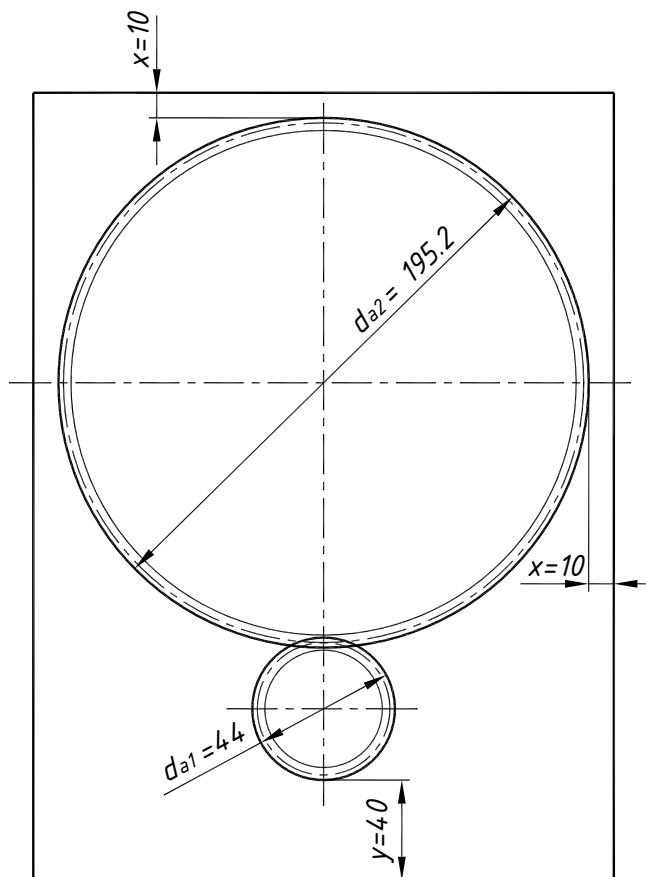


Figura 3.1 – Schița reductorului cilindric.

b)

Deci, pentru arborele-pinion și arborele condus vom avea următoarele valori ale distanțelor de aplicare a reacțiunilor:

$$a_p = 0,5 \left(16 + \frac{30 + 62}{2} \operatorname{tg} 12^\circ \right) \approx 13 \text{ [mm]}; \quad a_a = 0,5 \left(18 + \frac{40 + 80}{2} \operatorname{tg} 12^\circ \right) \approx 15 \text{ [mm]}.$$

Astfel,

$$l_p = L_p - 2a_p = 92 - 2 \cdot 13 = 66 \text{ [mm]};$$

$$l_a = L_a - 2a_a = 96 - 2 \cdot 15 = 66 \text{ [mm]}.$$

Mod	Coala	Nr document	Semnat	Data

MA 000000 01 01 MC

Coala

15

Anexa A3.1 – Exemplu de realizare a proiectului de an (Reductor cilindric)

3.2.3 Calculul de dimensionare a arborelui-pinion

Date initiale: $d_1 = 48,8 [mm]$ – diametrul cercului de divizare [tab. 2.3, pag.12];
 $F_t = 2511 [N]$; $F_r = 919 [N]$; $F_a = 464 [N]$ – forțele în angrenaj [pag.10];
 $l_p = 66,0 [mm]$ – distanța de aplicare a reacțiilor în reazeme [pag.13].

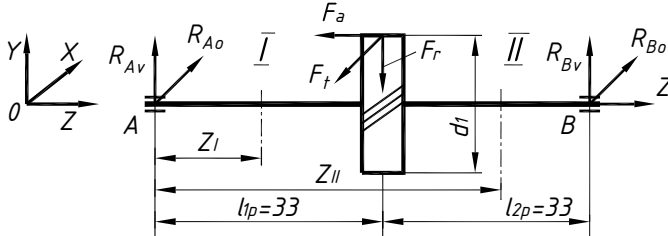


Figura 3.2 – Schema de calcul a arborelui-pinion.

3.2.3.1 Determinăm forțele de reacțiune în reazemele A și B (fig. 3.2).

Planul vertical (YOZ)

$$\Sigma M_{A_v} = 0 \Rightarrow R_{B_v} \cdot (l_{1p} + l_{2p}) - F_r \cdot l_{1p} + F_a \cdot \frac{d_1}{2} = 0 \Leftrightarrow R_{B_v} = \frac{F_r \cdot l_{1p} - F_a \cdot \frac{d_1}{2}}{l_{1p} + l_{2p}},$$

$$R_{B_v} = \frac{919 \cdot 33,0 - 464 \cdot 48,8 / 2}{66,0} = 288 [N]$$

$$\Sigma M_{B_v} = 0 \Rightarrow -R_{A_v} \cdot (l_{1p} + l_{2p}) + F_r \cdot l_{2p} + F_a \cdot \frac{d_1}{2} = 0 \Leftrightarrow R_{A_v} = \frac{F_r \cdot l_{2p} + F_a \cdot \frac{d_1}{2}}{l_{1p} + l_{2p}} =$$

$$R_{A_v} = \frac{919 \cdot 33,0 + 464 \cdot \frac{48,8}{2}}{66,0} = 631,0 [N]$$

Verificarea: $\Sigma F_v = 0 \Rightarrow R_{A_v} - F_r + R_{B_v} = 0 \Leftrightarrow 631 - 919 + 288 = 0$.

Planul orizontal (XOZ)

$$\Sigma M_{A_o} = 0 \Rightarrow R_{B_o} \cdot (l_{1p} + l_{2p}) - F_t \cdot l_{1p} = 0 \Leftrightarrow R_{B_o} = \frac{F_t \cdot l_{1p}}{l_{1p} + l_{2p}} = \frac{2511 \cdot 33,0}{66,0} = 1255,5 [N],$$

$$\Sigma M_{B_o} = 0 \Rightarrow -R_{A_o} \cdot (l_{1p} + l_{2p}) + F_t \cdot l_{2p} = 0 \Leftrightarrow R_{A_o} = \frac{F_t \cdot l_{2p}}{l_{1p} + l_{2p}} = \frac{2511 \cdot 33,0}{66,0} = 1255,5 [N].$$

Verificarea: $\Sigma F_o = 0 \Rightarrow R_{A_o} - F_t + R_{B_o} = 0 \Leftrightarrow 1255,5 - 2511,0 + 1255,5 = 0$.

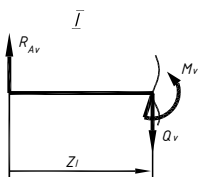
Reacțiunile sumare în reazemele A și B vor fi:

$$R_A = \sqrt{R_{A_o}^2 + R_{A_v}^2} = \sqrt{1255,5^2 + 631,0^2} = 1405,2 [N]$$

$$R_B = \sqrt{R_{B_o}^2 + R_{B_v}^2} = \sqrt{1255,5^2 + 288,0^2} = 1288,1 [N]$$

3.2.3.2 Construirea diagramei momentelor încovoietoare (fig. 3.3), [Nm].

Planul vertical (YOZ)



Sectorul I $0 > Z_I > l_{1p}$

$$Q_v = R_{Av} = 631,0 \text{ [N]}.$$

$$\Sigma M_{i_v} = 0 \Rightarrow -R_{Av} \cdot Z_I + M_v = 0 \Leftrightarrow M_v = R_{Av} \cdot Z_I.$$

Pentru $Z_I = 0$, $\rightarrow M_v(0) = R_{Av} \cdot 0 = 0$;

Pentru $Z_I = l_{1p}$, \rightarrow

$$M_v(l_{1p}) = R_{Av} \cdot l_{1p} = 631,0 \cdot 0,033 = 20,8 \text{ [Nm]}.$$

Sectorul II $l_{1p} > Z_{II} > (l_{1p} + l_{2p})$

$$Q_v = R_{Av} - F_r = 631,0 - 919,0 = -288 \text{ [N]}.$$

$$\Sigma M_{i_v} = 0 \Rightarrow -R_{Av} \cdot Z_{II} + F_r(Z_{II} - l_{1p}) + F_a \cdot \frac{d_1}{2} - M_v = 0$$

$$\Leftrightarrow M_v = -R_{Av} \cdot Z_{II} + F_r(Z_{II} - l_{1p}) + F_a \cdot \frac{d_1}{2}.$$

Pentru $Z_{II} = l_{1p}$, \rightarrow

$$M_v(l_{1p}) = -R_{Av} \cdot l_{1p} + F_r(l_{1p} - l_{1p}) + F_a \cdot \frac{d_1}{2} =$$

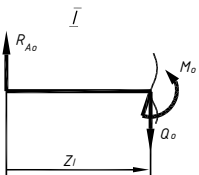
$$= -631,0 \cdot 0,033 + 464,0 \cdot 0,0488 \frac{1}{2} = 9,5 \text{ [Nm]};$$

Pentru $Z_{II} = (l_{1p} + l_{2p})$, \rightarrow

$$M_v(l_{1p} + l_{2p}) = -R_{Av} \cdot (l_{1p} + l_{2p}) + F_r \cdot l_{2p} + F_a \cdot \frac{d_1}{2} =$$

$$= -631,0 \cdot 0,066 + 919,0 \cdot 0,033 + 464,0 \cdot 0,0488 \frac{1}{2} = 0.$$

Planul orizontal (XOZ)



Sectorul I $0 > Z_I > l_{1p}$

$$Q_o = R_{Ao} = 1255,5 \text{ [N]}.$$

$$\Sigma M_{i_o} = 0 \Rightarrow -R_{Ao} \cdot Z_I + M_o = 0 \Leftrightarrow M_o = R_{Ao} \cdot Z_I.$$

Pentru $Z_I = 0$, $\rightarrow M_o(0) = R_{Ao} \cdot 0 = 0$;

Pentru $Z_I = l_{1p}$, \rightarrow

$$M_o(l_{1p}) = R_{Ao} \cdot l_{1p} = 1255,5 \cdot 0,033 = 41,4 \text{ [Nm]}.$$

Sectorul II $l_{1p} > Z_{II} > (l_{1p} + l_{2p})$

$$Q_o = R_{Ao} - F_t = 1255,5 - 2511,0 = -1255,5 \text{ [N]}.$$

$$\Sigma M_{i_o} = 0 \Rightarrow -R_{Ao} \cdot Z_{II} + F_t(Z_{II} - l_{1p}) - M_o = 0 \Leftrightarrow$$

$$\Leftrightarrow M_o = -R_{Ao} \cdot Z_{II} + F_t(Z_{II} - l_{1p}).$$

Pentru $Z_{II} = l_{1p}$, \rightarrow

$$M_o(l_{1p}) = -R_{Ao} \cdot l_{1p} + F_t(l_{1p} - l_{1p}) =$$

$$= -1255,5 \cdot 0,033 + 2511,0 \cdot 0 = -41,4 \text{ [Nm]};$$

Pentru $Z_{II} = (l_{1p} + l_{2p})$, \rightarrow

$$M_o(l_{1p} + l_{2p}) = -R_{Ao} \cdot (l_{1p} + l_{2p}) + F_t \cdot l_{2p} = -1255,5 \cdot 0,066 + 2511,0 \cdot 0,033 = 0.$$

Mod	Coala	Nr document	Semnat	Data

MA 000000 01 01 MC

Coala

17

Anexa A3.1 – Exemplu de realizare a proiectului de an (Reductor cilindric)

3.2.3.3 Determinăm momentul de încovoiere rezultat (fig. 3.3) în secțiunile caracteristice ale arborelui (1...3) M_{rez} , [Nm] în conformitate cu relația:

$$M_{rez.} = \sqrt{M_o^2 + M_v^2},$$

$$M_{rez.1} = M_{rez.3} = \sqrt{M_{o1}^2 + M_{v1}^2} = \sqrt{M_{o3}^2 + M_{v3}^2} = 0;$$

$$M_{rez.2} = \sqrt{M_{o2}^2 + M_{v2}^2} = \sqrt{20,8^2 + 41,4^2} = 46,3 \text{ [Nm]};$$

$$M'_{rez.2} = \sqrt{M_{o2'}^2 + M_{v2'}^2} = \sqrt{9,5^2 + 41,4^2} = 42,5 \text{ [Nm]}.$$

3.2.3.4 Construim diagrama momentului de torsiune pentru arborele-pinion, care este egal cu $T_I = 63,03$ [Nm] și acționează pe porțiunea arborelui de la intrare până la locul fixării roții dințate (fig. 3.3).

3.2.3.5 Determinăm și construim diagrama momentelor echivalente de încovoiere (fig. 3.3) în secțiunile caracteristice (1...3) M_{ech} , [Nm] din relația:

$$M_{ech.} = \sqrt{M_{rez.}^2 + (0,75 \cdot T)^2},$$

$$M_{ech.1} = \sqrt{M_{rez.1}^2 + (0,75 \cdot T_1)^2} = \sqrt{0 + (0,75 \cdot 63,03)^2} = 47,3 \text{ [Nm]};$$

$$M_{ech.2} = \sqrt{M_{rez.2}^2 + (0,75 \cdot T_2)^2} = \sqrt{46,3^2 + (0,75 \cdot 63,03)^2} = 66,2 \text{ [Nm]};$$

$$M'_{ech.2} = \sqrt{M_{rez.2'}^2 + (0,75 \cdot T_2)^2} = \sqrt{42,5^2 + (0,75 \cdot 63,03)^2} = 63,6 \text{ [Nm]};$$

$$M_{ech.3} = \sqrt{M_{rez.3}^2 + (0,75 \cdot T_3)^2} = 0.$$

3.2.3.6 Verificăm diametrul arborelui-pinion în secțiunea cea mai solicitată.

Conform momentului echivalent de încovoiere maxim, precizăm valoarea diametrului în secțiunea critică a arborelui din condiția de rezistență la încovoiere:

$$d \geq \sqrt[3]{\frac{M_{ech.} \cdot 10^3}{0,1 \cdot [\sigma]_i}}, \text{ [mm]}$$

unde $[\sigma]_i$ este tensiunea admisibilă la încovoiere. În conformitate cu ciclul de funcționare pulsator, acceptăm $[\sigma]_i = 75,0$ [N/mm²]; [* , tab. S2, anexa 2]

$M_{ech.}$ – momentul echivalent de încovoiere în secțiunea cea mai solicitată, care corespunde valorii maxime $M_{ech2} = 66,2$ [Nm].

Deci, pentru secțiunea 2 (valoarea diametrului determinată prealabil pentru acest sector corespunde $d_{1p} = 30,0$ [mm] [tab.3.1, pag.13]) vom avea:

$$d'_{1p} \geq \sqrt[3]{\frac{M_{ech2}}{0,1 \cdot [\sigma]_i}} = \sqrt[3]{\frac{66,2 \cdot 10^3}{0,1 \cdot 75,0}} = 20,67 \text{ [mm]} \Leftrightarrow d_{1p} = 30,0 \text{ [mm]} > 20,67 \text{ [mm]}.$$

Condiția se respectă. În același timp, în conformitate cu recomandările [* , pag.76], diametrul arborelui-pinion d_{1p} , [mm] trebuie majorat cu cca. 5%.

Deoarece în construcția arborelui-pinion d'_{1p} , [mm] va corespunde treptei arborelui sub rulment și garnitură, acesta se precizează în conformitate cu diametrul inelului interior al rulmentului. Astfel, conform [* , tab. S5, anexa 2] acceptăm $d_{2p} = 25,0$ [mm].

									Coala
Mod	Coala	№ document	Semnat	Data	MA 000000 01 01 MC				18

Mecanica aplicată – Îndrumar de proiectare

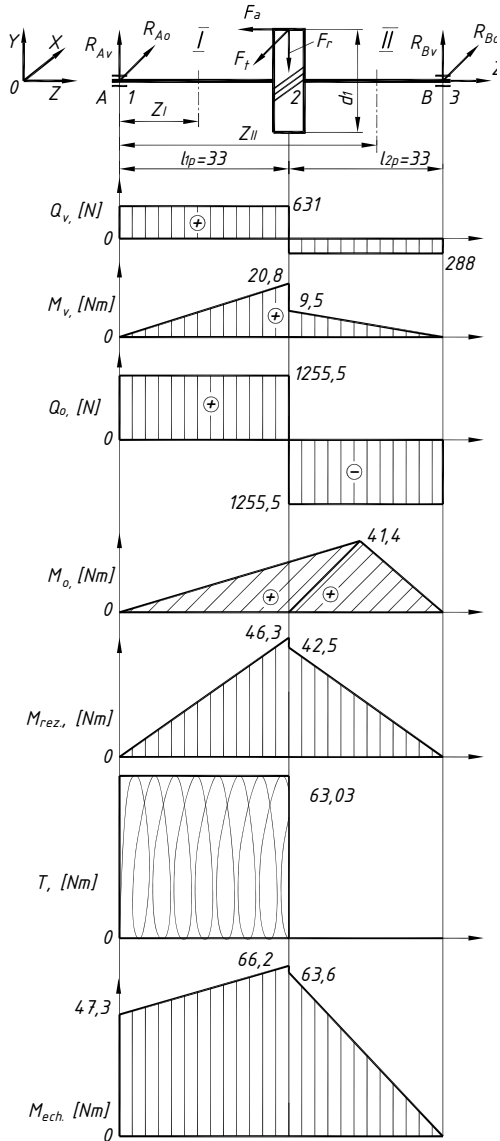


Figura 3.3 – Schema de calcul a arborelui pinion.

Anexa A3.1 – Exemplu de realizare a proiectului de an (Reductor cilindric)

3.2.4 Calculul de dimensionare a arborelui condus

Date initiale: $d_2 = 191,2 [mm]$ – diametrul cercului de divizare [tab. 2.3, pag.12];
 $F_t = 2511 [N]$; $F_r = 919 [N]$; $F_a = 464 [N]$ – forțele în angrenaj [pag.10];
 $l_a = 66,0 [mm]$ – distanța de aplicare a reacțiunilor [pag.13].

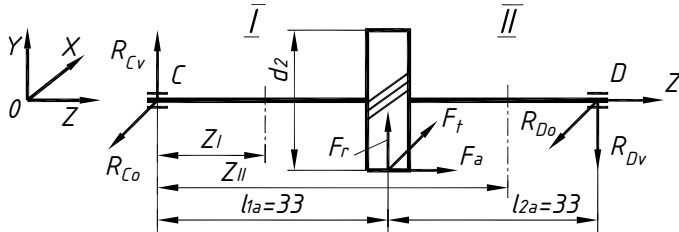


Figura 3.4 – Schema de calcul a arborelui condus.

3.2.4.1 Determinăm forțele de reacțiune în reazeme (fig. 3.4).

Planul vertical (YOZ)

$$\sum M_{C_v} = 0 \Rightarrow -R_{D_v} \cdot (l_{1a} + l_{2a}) + F_r \cdot l_{1a} + F_a \cdot \frac{d_2}{2} = 0 \Leftrightarrow R_{D_v} = \frac{F_r \cdot l_{1a} + F_a \cdot \frac{d_2}{2}}{l_{1a} + l_{2a}},$$

$$R_{D_v} = \frac{919 \cdot 33,0 + 464 \cdot 191,2/2}{66,0} = 1131,6 [N]$$

$$\sum M_{D_v} = 0 \Rightarrow -R_{C_v} \cdot (l_{1a} + l_{2a}) - F_r \cdot l_{2a} + F_a \cdot \frac{d_2}{2} = 0 \Leftrightarrow R_{C_v} = \frac{-F_r \cdot l_{2a} + F_a \cdot \frac{d_2}{2}}{l_{1a} + l_{2a}},$$

$$R_{C_v} = \frac{-919 \cdot 33,0 + 464 \cdot 191,2/2}{66,0} = 212,6 [N]$$

Verificarea: $\sum F_v = 0 \Rightarrow R_{C_v} + F_r - R_{D_v} = 0 \Leftrightarrow 212,6 + 919 - 1131,6 = 0$.

Planul orizontal (XOZ)

$$\sum M_{C_o} = 0 \Rightarrow -R_{D_o} \cdot (l_{1a} + l_{2a}) + F_t \cdot l_{1a} = 0 \Leftrightarrow R_{D_o} = \frac{F_t \cdot l_{1a}}{l_{1a} + l_{2a}} = \frac{2511 \cdot 33,0}{66,0} = 1255,5 [N],$$

$$\sum M_{D_o} = 0 \Rightarrow R_{C_o} \cdot (l_{1a} + l_{2a}) - F_t \cdot l_{2a} = 0 \Leftrightarrow R_{C_o} = \frac{F_t \cdot l_{2a}}{l_{1a} + l_{2a}} = \frac{2511 \cdot 33,0}{66,0} = 1255,5 [N].$$

Verificarea: $\sum F_o = 0 \Rightarrow R_{C_o} - F_t + R_{D_o} = 0 \Leftrightarrow 1255,5 - 2511,0 + 1255,5 = 0$.

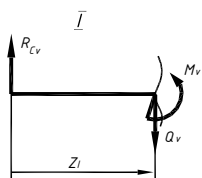
Rezultantele reacțiunilor vor fi:

$$R_C = \sqrt{R_{C_o}^2 + R_{C_v}^2} = \sqrt{1255,5^2 + 212,6^2} = 1273,4 [N]$$

$$R_D = \sqrt{R_{D_o}^2 + R_{D_v}^2} = \sqrt{1255,5^2 + 1131,6^2} = 1690,2 [N]$$

3.2.4.2 Construirea diagramei momentelor încovoietoare (fig. 3.4), [Nm].

Planul vertical (YOZ)



Sectorul I $0 > Z_I > l_{1a}$

$$Q_v = R_{Cv} = 212,6 \text{ [N]}.$$

$$\Sigma M_{i_v} = 0 \Rightarrow -R_{Cv} \cdot Z_I + M_v = 0 \Leftrightarrow M_v = R_{Cv} \cdot Z_I.$$

Pentru $Z_I = 0$, $\rightarrow M_v(0) = R_{Cv} \cdot 0 = 0$;

Pentru $Z_I = l_{1a}$, \rightarrow

$$M_v(l_{1a}) = R_{Cv} \cdot l_{1a} = 212,6 \cdot 0,033 = 7,0 \text{ [Nm]}.$$

Sectorul II $l_{1a} > Z_{II} > (l_{1a} + l_{2a})$

$$Q_v = R_{Cv} + F_r = 212,6 + 919,0 = 1131,6 \text{ [N]}.$$

$$\Sigma M_{i_v} = 0 \Rightarrow -R_{Cv} \cdot Z_{II} - F_r \cdot (Z_{II} - l_{1a}) + F_a \cdot \frac{d_2}{2} - M_v = 0$$

$$\Leftrightarrow M_v = -R_{Cv} \cdot Z_{II} - F_r \cdot (Z_{II} - l_{1a}) + F_a \cdot \frac{d_2}{2}.$$

Pentru $Z_{II} = l_{1a}$, \rightarrow

$$M_v(l_{1a}) = -R_{Cv} \cdot l_{1a} - F_r \cdot (l_{1a} - l_{1a}) + F_a \cdot \frac{d_2}{2} =$$

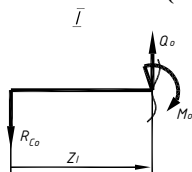
$$= -212,6 \cdot 0,033 + 464,0 \cdot 0,1912/2 = 37,3 \text{ [Nm]}.$$

Pentru $Z_{II} = (l_{1a} + l_{2a})$, \rightarrow

$$M_v(l_{1a} + l_{2a}) = -R_{Cv} \cdot (l_{1a} + l_{2a}) - F_r \cdot l_{2a} + F_a \cdot \frac{d_2}{2} =$$

$$= -212,6 \cdot 0,066 + 919,0 \cdot 0,033 + 464,0 \cdot 0,1912/2 = 0.$$

Planul orizontal (XOZ)



Sectorul I $0 > Z_I > l_{1a}$

$$Q_o = R_{Co} = 1255,5 \text{ [N]}.$$

$$\Sigma M_{i_o} = 0 \Rightarrow R_{Co} \cdot Z_I - M_o = 0 \Leftrightarrow M_o = R_{Co} \cdot Z_I.$$

Pentru $Z_I = 0$, $\rightarrow M_o(0) = R_{Co} \cdot 0 = 0$;

Pentru $Z_I = l_{1a}$, \rightarrow

$$M_o(l_{1a}) = R_{Co} \cdot l_{1a} = 1255,5 \cdot 0,033 = 41,4 \text{ [Nm]}.$$

Sectorul II $l_{1a} > Z_{II} > (l_{1a} + l_{2a})$

$$Q_o = R_{Co} - F_t = 1255,5 - 2511,0 = -1255,5 \text{ [N]}.$$

$$\Sigma M_{i_o} = 0 \Rightarrow R_{Co} \cdot Z_{II} - F_t \cdot (Z_{II} - l_{1a}) - M_o = 0 \Leftrightarrow$$

$$\Leftrightarrow M_o = R_{Co} \cdot Z_{II} - F_t \cdot (Z_{II} - l_{1a}).$$

Pentru $Z_{II} = l_{1a}$, \rightarrow

$$M_o(l_{1a}) = R_{Co} \cdot l_{1a} - F_t \cdot (l_{1a} - l_{1a}) =$$

$$= 1255,5 \cdot 0,033 + 0 = 41,4 \text{ [Nm]}.$$

Pentru $Z_{II} = (l_{1a} + l_{2a})$, \rightarrow

$$M_o(l_{1a} + l_{2a}) = R_{Co} \cdot (l_{1a} + l_{2a}) - F_t \cdot l_{2a} = 1255,5 \cdot 0,066 - 2511,0 \cdot 0,033 = 0.$$

Mod	Coala	Nr document	Semnat	Data
-----	-------	-------------	--------	------

MA 000000 01 01 MC

Coala

21

Mecanica aplicată – Îndrumar de proiectare

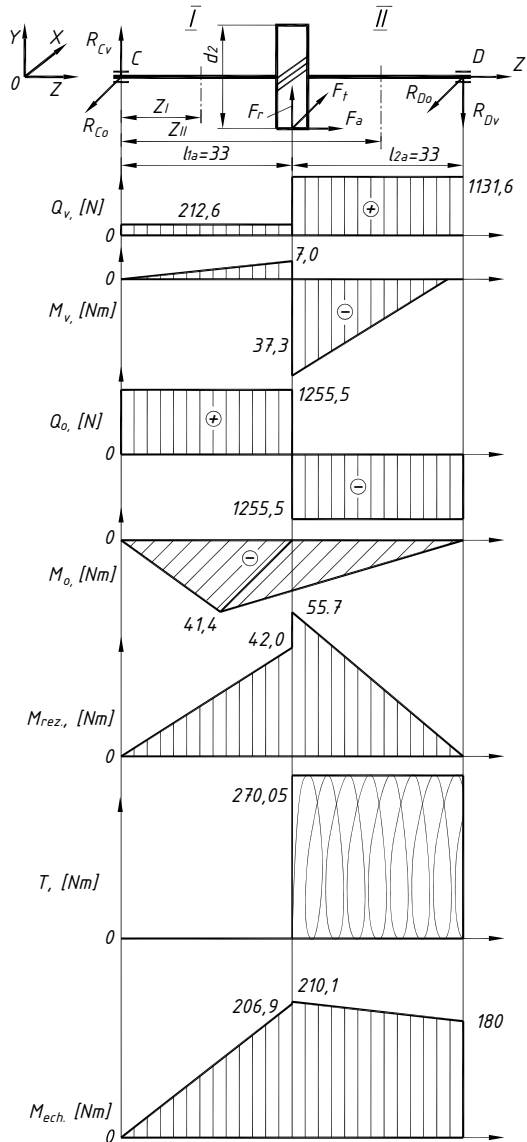


Figura 3.5 – Schema de calcul a arborelui condus.

Mod	Coala	Nr document	Semnat	Data

MA 000000 01 01 MC

Coala

23

3.3 Proiectarea constructivă a arborilor

Calculul final de dimensionare are ca scop determinarea dimensiunilor geometrice ale fiecărei trepte în conformitate cu recomandările [* , tab. 6.2, pag.78].

Tabelul 3.3 – Determinarea dimensiunilor treptelor arborilor [mm].

TREPTA ARBORELUI	ARBORELE PINION (fig. 3.6, a)	ARBORELE CONDUS (fig. 3.6, b)
I ^a sub pinion sau roată dințată	d_1 $d_{1p} = d_{2p} + 3,2r = 25 + 3,2 \cdot 1,5 = 39,8$, acceptăm $d_{1p} = 30,0$	$d_{1a} = d_{2a} + 3,2r = 35 + 3,2 \cdot 2,0 = 41,4$, acceptăm $d_{1p} = 40,0$
	l_1 se determină grafic	
II ^a – IV ^a sub rulmenți și garnitură	d_2 $d_{2p} = d_{4p} = 25,0$ [pag.18]	$d_{2a} = d_{4a} = 35,0$ [pag.22]
	l_2 se precizează grafic; $l_4 = B$ (unde B este lățimea rulmentului)	
III ^a sub un element al transmisiei deschise sau semicuplaj	d_3 $d_{3p} = d_{2p} - 2t = 25,0 - 2 \cdot 2,2 = 20,6$, acceptăm $d_{3p} = 20,0$	$d_{3a} = d_{2a} - 2t = 35,0 - 2 \cdot 2,5 = 30,0$, acceptăm $d_{3a} = 30,0$
	l_3 În conformitate cu [* , tab. S10, anexa 2] acceptăm $l_{3p} = 36,0$	
V ^a umărul de sprijin pentru roțile danturate	d_5 Nu se construiește	$d_{5a} = d_{1a} + 3f = 40,0 + 3 \cdot 1,2 = 43,6$ acceptăm $d_{5p} = 45,0$
	l_d $l_4 = (8...10) mm$	

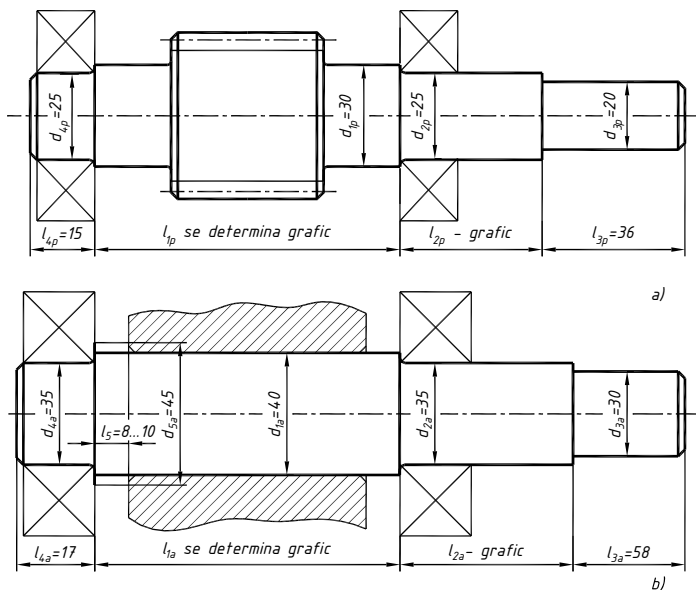


Fig. 3.6 – Construcția arborilor pentru reductorul cu angrenaj cilindric:
a) arbore-pinion; b) arbore condus.

Anexa A3.1 – Exemplu de realizare a proiectului de an (Reductor cilindric)

K_s – coeficientul de siguranță, acceptăm $K_s = 1,2$; [* , pag.82]
 K_t – coeficientul de temperatură, acceptăm $K_t = 1,0$. [* , pag.82]

$$C_{rc} = R_{Ep2} \sqrt[3]{573 \cdot \omega_1 \frac{L_h}{10^6}} = 2419,4 \sqrt[3]{573 \cdot 33,16 \frac{24282,7}{10^6}} = 18695,2 \text{ [N]}.$$

4.2.2 Capacitatea portantă dinamică necesară pentru rulmenții arborelui condus:

$$C_{rc} = R_{Ea} \sqrt[3]{573 \cdot \omega_2 \frac{L_h}{10^6}} \text{ [N]},$$

unde $\omega_2 = 8,29 \text{ [s}^{-1}\text{]}$ este viteza unghiulară a arborelui condus; [tab. 1.2, pag.6]

R_{Ea} , [N] este sarcina dinamică echivalentă a arborelui condus.

Determinăm raportul pentru alegerea relației de determinare a parametrului R_{Ea} :

$$\frac{R_{a1}}{V \cdot R_{r1}} < e \Leftrightarrow \frac{433,0}{1,0 \cdot 1273,4} = 0,34 = e = 0,34; \quad \frac{R_{a2}}{V \cdot R_{r2}} < e \Leftrightarrow \frac{897,0}{1,0 \cdot 1690,2} = 0,53 > e = 0,37,$$

unde R_a , [N] este sarcina axială a rulmentului [* , tab. 7.4, pag.85], (similar pinion):

$$R_{s1} = e \cdot R_{r1} = 0,34 \cdot 1273,4 = 433,0 \text{ [N]};$$

$$R_{s2} = e \cdot R_{r2} = 0,34 \cdot 1690,2 = 574,7 \text{ [N]};$$

$$R_{a1} = R_{s1} = 433,0 \text{ [N]}; \quad R_{a2} = R_{s1} + F_a = 433,0 + 464,0 = 897,0 \text{ [N]}.$$

R_r , [N] – sarcina radială a rulmentului, care corespunde forței de reacțiune

sumare din reazeme. Acceptăm $R_{r1} = R_C = 1273,4 \text{ [N]}$, $R_{r2} = R_D = 1690,2 \text{ [N]}$;

e – coeficientul influenței solicitării axiale, care se determină în dependență de raportul $R_a/C_{or} = 464,0/15300 = 0,03$ ($C_{or} = 15,3 \text{ [kN]}$) se determină din [* , tab. S5, anexa 2], în corespundere cu diametrul treptei pentru rulment și seria ușoară). Conform [* , tab. 7.3, pag.84], acceptăm $e = 0,34$.

În conformitate cu recomandările [* , pag.80] alegem următoarele relații pentru determinarea sarcinilor dinamice echivalente pentru cazul arborelui R_{Ea} , [N]:

$$R_{Ea1} = X \cdot V \cdot R_{r1} \cdot K_s \cdot K_t = 0,45 \cdot 1,0 \cdot 1273,4 \cdot 1,2 \cdot 1,0 = 687,6 \text{ [N]},$$

$$R_{Ea2} = (X \cdot V \cdot R_{r2} + Y \cdot R_{a2}) \cdot K_s \cdot K_t = (0,45 \cdot 1,0 \cdot 1690,2 + 1,62 \cdot 897,0) \cdot 1,2 \cdot 1,0 = 2504,4 \text{ [N]},$$

unde Y este coeficientul sarcinii axiale, acceptăm $Y = 1,62$. [* , tab. 7.3, pag.84]

$$C_{rc} = R_{Ea2} \sqrt[3]{573 \cdot \omega_2 \frac{L_h}{10^6}} = 2504,4 \sqrt[3]{573 \cdot 8,29 \cdot \frac{24282,7}{10^6}} = 12191,0 \text{ [N]}.$$

4.3 Alegerea finală a rulmenților

În conformitate cu diametrele sub rulmenți și capacitățile portante determinate anterior, alegem următorii rulmenți pentru arborii reductorului cilindric:

Tabelul 3.2 – Alegerea finală a rulmenților [* , tab. S5, anexa 2].

Symbolizarea (GOST 831-75)	Dimensiunile, [mm]				Capacitatea portantă, [kN]	
	<i>d</i>	<i>D</i>	<i>B</i>	<i>r</i>	<i>C_r</i>	<i>C_{0r}</i>
36305	25	62	17	2,0	22,0	16,2
36207	35	72	17	2,0	24,0	15,3

5 PROIECTAREA CONSTRUCTIVĂ A ROȚII DINȚATE CILINDRICE

Luând în considerație recomandările [* , pag.89-91] alegem metoda de obținere a semifabricatului prin forjare, iar amplasarea butucului roții dințate față de reazeme – simetrică (fig. 5.1).

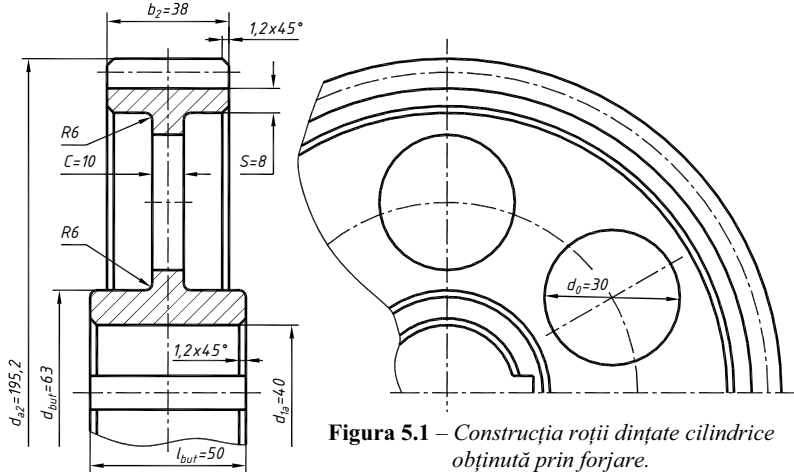


Figura 5.1 – Construcția roții dințate cilindrice obținută prin forjare.

Tabelul 5.1 – Determinarea parametrilor constructivi ai roții dințate cilindrice [mm].

ELEMENTUL ROTII	PARAMETRUL	RELAȚIA DE CALCUL
Coroana danturată	Diametrul cercului exterior	$d_{a2} = 195,2$ (vezi calculul angrenajului, tab. 2.3, pag.12).
	Lățimea	$b_2 = 38,0$ (vezi calculul angrenajului, tab. 2.3, pag.12).
	Grosimea	$S = 2,2m + 0,05b_2 = 2,2 \cdot 2,0 + 0,05 \cdot 38,0 = 6,3$. În corespundere cu șirul normalizat de dimensiuni liniare [* , tab. S1, anexa 2], acceptăm $S = 8,0$.
	Teșitura	$f = (0,6...0,7)m = (0,6...0,7) \cdot 2,0 = 1,2...1,4$, acceptăm $f = 1,2$
Butucul	Diametrul interior	$d_{1a} = 40,0$ (construcția arborilor arborilor, fig. 3.6)
	Diametrul exterior	$d_{but} = 1,55d_{1a} = 1,55 \cdot 40,0 = 62,0$. În corespundere cu șirul normalizat de dimensiuni liniare, acceptăm $d_{but} = 63,0$.
	Lățimea	$l_{but} = (1,0...1,5)d_{1a} = (1,0...1,5) \cdot 40,0 = 40,0...60,0$. Din considerente constructive și în corespundere cu șirul normalizat de dimensiuni liniare, acceptăm $l_{but} = 50,0$.
Discul	Grosimea	$C \geq 0,25b_2$, $C \geq 0,25 \cdot 38,0 = 9,5$. Din considerente constructive și în corespundere cu șirul normalizat de dimensiuni liniare, acceptăm $C = 10,0$.
	Raze de rotunjire	$R \geq 5$ [mm], acceptăm prealabil $R = 6,0$.
	Găuri	$d_0 \geq 25$ [mm], acceptăm prealabil $d_0 = 30$ [mm]; $n_0 = 6$ găuri.

6 CALCULUL ASAMBLĂRIILOR PRIN PANĂ

6.1 Calculul asamblării prin pană pentru arborele-pinion

Date inițiale:

$d_{3p} = 20,0$ [mm] și $l_{3p} = 36,0$ [mm] sunt diametrul și lungimea treptei arborelui, pe care este instalată pana; [fig.3.6]

$F_t = 2511,0$ [N] este forța tangențială în angrenaj. [pag.10]

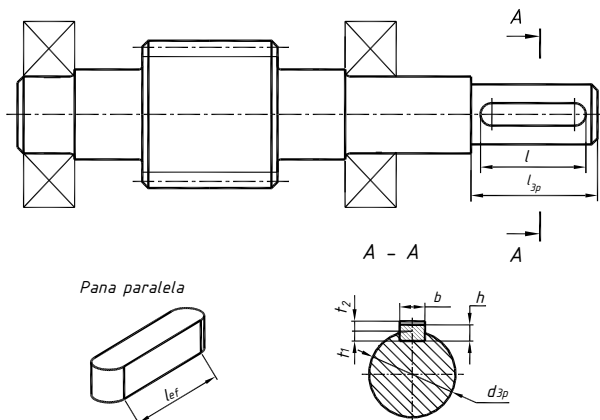


Figura 6.1 – Asamblarea prin pană paralelă pe arborele-pinion.

6.1.1 Predimensionarea penei

În conformitate cu diametrul d_{3p} , [mm] conform [*, tab. S9, anexa 2] stabilim dimensiunile secțiunii transversale ale penei (fig. 6.1):

$$b = 6,0$$
 [mm]; $h = 6,0$ [mm]; $t_1 = 3,5$ [mm]; $t_2 = 2,8$ [mm].

Lungimea penei l , [mm] se stabilește în dependență de lungimea treptei arborelui, pe care este instalată pana – l_{3p} , mm:

$$l = l_{3p} - (5 \dots 10) = 36,0 - (5 \dots 10) = 31 \dots 26$$
 [mm],

acceptăm conform șirului de lungimi ale penei standardizat – $l = 28,0$ [mm].

Deci, alegem prealabil următoarea pană:

Pană 6x6x28 GOST 23360-78.

6.1.2 Calculul de verificare a penei

Penele paralele, utilizate la proiectarea reductoarelor, sunt verificate la strivire. Condiția de rezistență la strivire:

$$\sigma_s = \frac{F_t}{A_s} \leq [\sigma]_s,$$

unde A_s , [mm²] este suprafața de strivire, care se determină din relația:

$$A_s = (0,94 \cdot h - t_1) \cdot l_{ef} = (0,94 \cdot 6,0 - 3,5) \cdot 22,0 = 47,1$$
 [mm²];

Mod	Coala	№ document	Semnat	Data
-----	-------	------------	--------	------

MA 000000 01 01 MC

Coala

28

l_{ef} , [mm] – lungimea de lucru efectivă a penei cu suprafețe frontale rotunjite:

$$l_{ef} = l - b = 28 - 6 = 22,0 \text{ [mm]};$$

$[\sigma]_s$, [N/mm²] – tensiunea admisibilă la strivire. Pentru bucășă de oțel și sarcini liniștite $[\sigma]_s = 110...190 \text{ [N/mm}^2]$ [* , pag.88].

$$\sigma_s = \frac{F_t}{A_s} = \frac{2511,0}{47,1} = 53,3 \text{ [N/mm}^2] < [\sigma]_s.$$

Deoarece tensiunea de strivire se află în limite admisibile, acceptăm următoarea pană:

Pană 6x6x28 GOST 23360-78.

6.2 Calculul asamblărilor prin pană pentru arborele condus

Date inițiale:

$d_{3a} = 30,0 \text{ [mm]}$ și $l_{3a} = 58,0 \text{ [mm]}$ – diametrul și lungimea treptei arborelui sub butucul elementului transmisiei deschise; [figb. 3.6]

$d_{1a} = 40,0 \text{ [mm]}$ și $l_{but} = 50,0 \text{ [mm]}$ – diametrul interior și lungimea butucului roții dințate; [tab. 5.1]

$F_t = 2511,0 \text{ [N]}$ este forța tangențială în angrenaj. [pag.10]

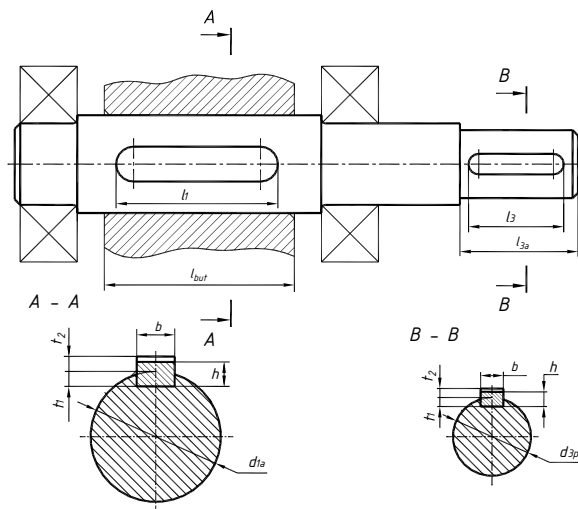


Figura 6.2 – Asamblările prin pană ale arborelui condus.

6.2.1 Predimensionarea penelor

Secțiunea A-A. În conformitate cu diametrul d_{1a} , [mm] stabilim dimensiunile secțiunii transversale ale penei (fig. 6.2):

$$b = 12,0 \text{ [mm]}; \quad h = 8,0 \text{ [mm]}; \quad t_1 = 5,0 \text{ [mm]}; \quad t_2 = 3,3 \text{ [mm]}.$$

Mod	Coala	Nr document	Semnat	Data
-----	-------	-------------	--------	------

MA 000000 01 01 MC

Coala

29

Anexa A3.1 – Exemplu de realizare a proiectului de an (Reductor cilindric)

Lungimea penei l_1 , [mm] se stabilește în dependență de lungimea butucului roții dințate – l_{but} , mm:

$$l_1 = l_{but} - (5 \dots 10) = 50,0 - (5 \dots 10) = 45 \dots 40 \text{ [mm]}.$$

Acceptăm conform șirului de lungimi ale penei standardizat – $l = 40,0$ [mm].

Deci, prealabil alegem următoarea pană:

Pană 12x8x40 GOST 23360-78.

Secțiunea B-B. În conformitate cu diametrul d_{sa} , [mm] conform [*, tab. S9, anexa 2] stabilim dimensiunile secțiunii transversale ale penei (fig. 6.2):

$$b = 8,0 \text{ [mm]}; \quad h = 7,0 \text{ [mm]}; \quad t_1 = 4,0 \text{ [mm]}; \quad t_2 = 3,3 \text{ [mm]}.$$

Lungimea penei l_3 , [mm] se stabilește în dependență de lungimea treptei arborelui, pe care este instalată pana – l_{3p} , [mm]:

$$l_3 = l_{3p} - (5 \dots 10) = 58,0 - (5 \dots 10) = 53 \dots 48 \text{ [mm]}.$$

Acceptăm conform șirului de lungimi ale penei standardizat – $l_3 = 50,0$ [mm].

Deci, prealabil alegem următoarea pană:

Pană 8x7x50 GOST 23360-78.

6.1.2 Calculul de verificare al penelor

Condiția de rezistență la forfecare:

$$\sigma_s = \frac{F_t}{A_s} \leq [\sigma]_s,$$

unde A_s , [mm²] – suprafața de forfecare:

Secțiunea A-A $A_s = (0,94 \cdot h - t_1) \cdot l_{ef} = (0,94 \cdot 8,0 - 5,0) \cdot 28,0 = 70,6 \text{ [mm}^2\text{]};$

Secțiunea B-B $A_s = (0,94 \cdot h - t_1) \cdot l_{ef} = (0,94 \cdot 7,0 - 4,0) \cdot 42,0 = 117,2 \text{ [mm}^2\text{]}.$

l_{ef} , [mm] – lungimea de lucru efectivă a penei cu suprafețe frontale rotunjite:

Secțiunea A-A $l_{ef} = l_1 - b = 40 - 12 = 28,0 \text{ [mm]};$

Secțiunea B-B $l_{ef} = l_3 - b = 50 - 8 = 42,0 \text{ [mm]}.$

Astfel,

Secțiunea A-A $\sigma_s = \frac{F_t}{A_s} = \frac{2511,0}{70,6} = 35,6 \text{ [N/mm}^2\text{]};$

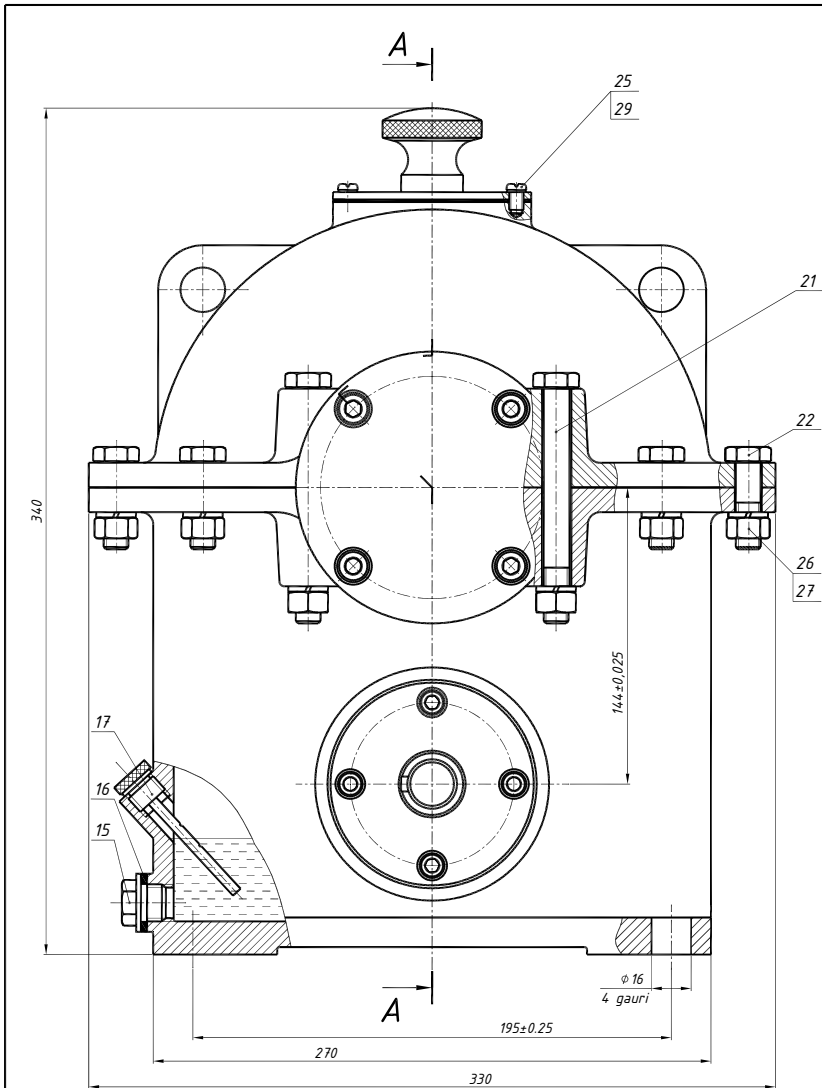
Secțiunea B-B $\sigma_s = \frac{F_t}{A_s} = \frac{2511,0}{117,2} = 21,4 \text{ [N/mm}^2\text{]};$

Deoarece tensiunile de strivire pentru ambele secțiuni se află în limite admisibile, acceptăm următoarele pene:

Secțiunea A-A *Pană 12x8x40* GOST 23360-78.

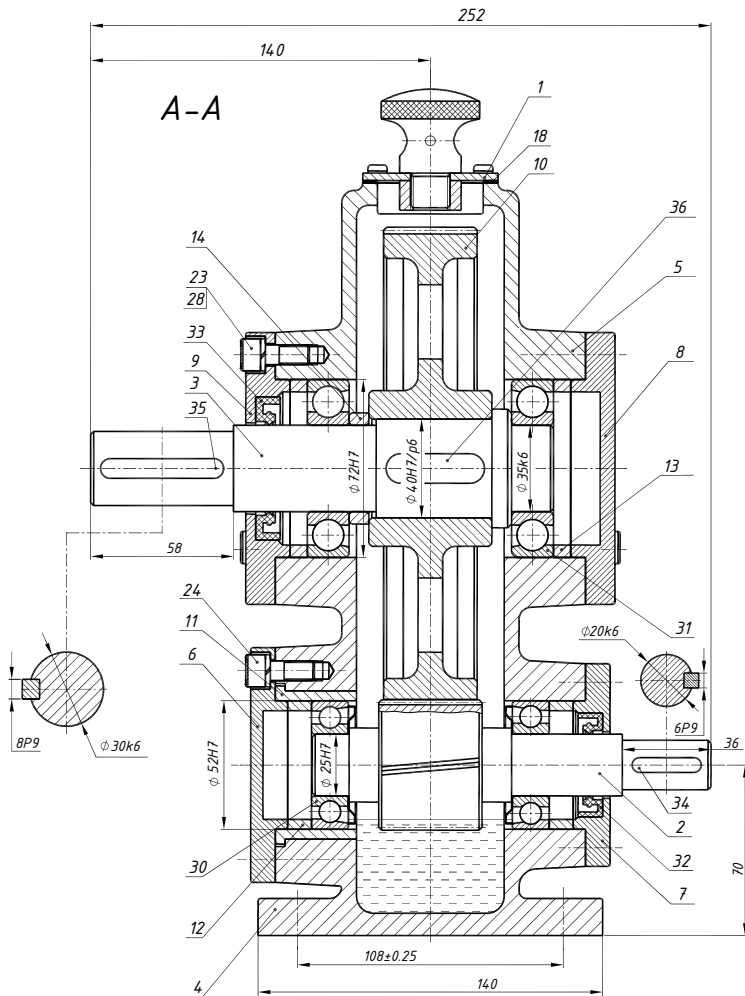
Secțiunea B-B *Pană 8x7x50* GOST 23360-78.

					MA 000000 01 01 MC	Coala
Mod	Coala	№ document	Semnata	Data		30



Caracteristica tehnica

- | | |
|--|----------------|
| 1. Raportul de transmitere | $i = 4$ |
| 2. Momentul de rasucire la arborele condus, Nm | $T_2 = 240,05$ |
| 3. Turatia arborelui conducator, min^{-1} | $n_1 = 316,67$ |



Cerinte tehnice

1. Dimensiuni de referinta
2. Reductorul de umplut cu ulei: industrial I-G-A-46
GOST 174.79.4-87

Modului	<i>m</i>	2	
	<i>Z</i>	24	
Numarul de dinti	<i>Z</i>	94	
Unghiul de inclinare	<i>b</i>	$10^{\circ}28'$	
Lățimea	pinionului	<i>b₁</i>	42
	rotii	<i>b₂</i>	38
Treapta de precizie	-	9	

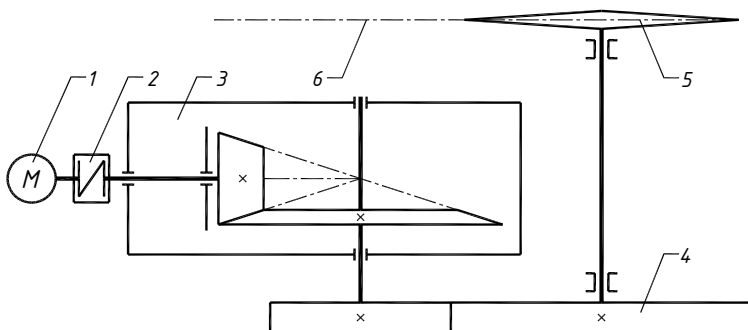
				MA 000000 01 01 DA		
				Litara	Masa	Scara
Mod. Coada	Nr. document	Semnif.	Data	1:1		
Executat	Verificat					
				Code 1	Code 2	

Fig. A3.1, a – Desenul de ansamblu a reductorului cilindric proiectat.

Forma	Zona	Poz.	Notarea	Denumirea	Num.	Nota
				<u>Documentatie</u>		
A1			MA 000000 01 01 DA	Desen de ansamblu	1	
				<u>Unitati de ansamblu</u>		
		1	MA 000000 01 01 01	Capac-Vizor	1	
				<u>Piese</u>		
		2	MA 000000 01 01 02	Arbore-pinion	1	
		3	MA 000000 01 01 03	Arbore	1	
		4	MA 000000 01 01 04	Carcasa	1	
		5	MA 000000 01 01 05	Capacul carcasei	1	
		6	MA 000000 01 01 06	Capac infundat	1	
		7	MA 000000 01 01 07	Capac strapuns	1	
		8	MA 000000 01 01 08	Capac infundat	1	
		9	MA 000000 01 01 09	Capac strapuns	1	
		10	MA 000000 01 01 10	Roata dintata	1	
		11	MA 000000 01 01 11	Pahar	1	
		12	MA 000000 01 01 12	Inel	2	
		13	MA 000000 01 01 13	Inel	2	
		14	MA 000000 01 01 14	Inel	1	
		15	MA 000000 01 01 15	Dop de scurgere	1	
		16	MA 000000 01 01 16	Garnitura	1	
		17	MA 000000 01 01 17	Indicator de ulei	1	
		18	MA 000000 01 01 18	Garnitura	1	
				MA 000000 01 01 SP		
Mod	Coala	Nr. document	Semnat	Data		
Elaborat					Litera	Coala
Verificat						1
N. contr.						2
Aprobat						
					Reductor cilindric (specificatie)	

Anexa A3.2

EXEMPLU DE REALIZARE A PROIECTULUI DE AN CU REDUCTOR CONIC



- 1 – motor electric (ME); 2 – cuplaj (C); 3 – reductor cu roți dințate conice (CON);
 4 – transmitere cu roți dințate cilindrice (TD, transmitere deschisă);
 5 – roata conveierului (OL, organ de lucru); 6 – lanț de tracțiune.

Date inițiale pentru proiectarea mecanismului de acționare a conveierului cu bandă:

- | | |
|--------------------------------------|--------------------------------|
| 1. Forța de tracțiune la lanț | $F_t = 5,0 \text{ [kN]}$; |
| 2. Viteza lanțului de tracțiune | $v_{ol} = 0,5 \text{ [m/s]}$; |
| 3. Pasul lanțului de tracțiune | $p = 40 \text{ [mm]}$; |
| 3. Numărul de dinți ai roții de lanț | $z = 9 \text{ [dinți]}$; |
| 4. Durata de exploatare | $L = 8 \text{ [ani]}$. |

					MA 000000 01 01 MC		
Mod	Coala	Nr document	Semnlat	Data			
Elaborat					Litera	Coala	Coli
Verificat						1	32
T contr.					UTM		
Aprobat					Mecanism de acționare al conveierului suspendat (cu reductor conic)		

CUPRINS

INTRODUCERE3

1 ALEGEREA MOTORULUI ELECTRIC ȘI CALCULUL CINEMATIC AL MECANISMULUI DE ACȚIONARE4

1.1 ALEGEREA MOTORULUI ELECTRIC4

1.2 DETERMINAREA ȘI DISTRIBUIREA RAPORTULUI TOTAL DE TRANSMITERE AL MA 5

1.3 DETERMINAREA PARAMETRIILOR CINEMATICI ȘI DE FORȚĂ AI ARBORILOR MA 6

2 CALCULUL DE PROIECT AL ANGRENAJULUI REDUCTORULUI7

2.1 ALEGEREA MATERIALULUI ANGRENAJULUI ȘI DETERMINAREA TENSIUNILOR ADMISIBILE7

2.2 DIMENSIONAREA ANGRENAJULUI CU ROȚI DINȚATE CONICE8

2.3 CALCULUL FORȚELOR ÎN ANGRENAJ10

2.4 CALCULUL DE VERIFICARE A ANGRENAJULUI11

3 CALCULUL ARBORILOR13

3.1 CALCULUL DE PREDIMENSIONARE13

3.2 CALCULUL DE DIMENSIONARE13

3.2.1 Alegerea prealabilă a rulmenților13

3.2.2 Elaborarea schiței de dimensionare a reductorului conic13

3.2.3 Calculul de dimensionare a arborelui-pinion17

3.2.4 Calculul de dimensionare a arborelui condus21

3.3 PROIECTAREA CONSTRUCTIVĂ A ARBORILOR25

4. CALCULUL RULMENȚILOR26

4.1 DETERMINAREA DURATEI DE FUNCȚIONARE NECESARE PENTRU MA 26

4.2 DETERMINAREA CAPACITĂȚII DINAMICE PORTANTE NECESARE A RULMENȚILOR26

4.2.1 Capacitatea portantă dinamică necesară pentru rulmenții arborelui pinion:26

4.2.2 Capacitatea portantă dinamică necesară pentru rulmenții arborelui condus27

4.3 ALEGEREA FINALĂ A RULMENȚILOR27

5 PROIECTAREA CONSTRUCTIVĂ A ROȚII DINȚATE CONICE28

6 CALCULUL ASAMBLĂRIILOR PRIN PANĂ29

6.1 CALCULUL ASAMBLĂRII PRIN PANĂ PENTRU ARBORELE-PINION29

6.2 CALCULUL ASAMBLĂRIILOR PRIN PANĂ PENTRU ARBORELE CONDUS30

BIBLIOGRAFIE32

Mod	Coala	№ document	Semnat	Data

MA 000000 01 01 MC

Coala

2

1 ALEGEREA MOTORULUI ELECTRIC ȘI CALCULUL CINEMATIC AL MECANISMULUI DE ACȚIONARE

1.1 Alegerea motorului electric

1.1.1 Determinăm puterea necesară organului de lucru (OL) din cadrul mașinii proiectate P_{ob} , [kW]:

$$P_{ol} = F_t \cdot v_{ol},$$

unde F_t este forța de tracțiune a OL, $F_t = 5,0$ [kN];

v_{ol} – viteza liniară a OL, $v_{ol} = 0,5$ [m/s].

[Sarcina de proiect]

$$P_{ol} = 5,0 \cdot 0,5 = 2,5 \text{ [kW]}.$$

1.1.2 Determinăm randamentul orientativ al mecanismului de acționare (MA), η_{ma} :

$$\eta_{ma} = \eta_c \cdot \eta_{con} \cdot \eta_{rul}^3 \cdot \eta_a,$$

unde η_c – randamentul cuplajului, acceptăm $\eta_c = 0,98$;

η_{con} este randamentul angrenajului reductorului (reductor cu roți dințate conice), acceptăm $\eta_{con} = 0,95$;

η_{rul} – randamentul unei perechi de rulmenți, acceptăm $\eta_{rul} = 0,99$;

η_a – randamentul transmisiei prin angrenaj cilindric (transmisia deschisă), acceptăm $\eta_a = 0,93$.

[*, tab. 2.1, pag.12]

$$\eta_{ma} = 0,98 \cdot 0,95 \cdot 0,99^3 \cdot 0,93 = 0,84.$$

1.1.3 Determinăm puterea necesară pe arborele motorului electric (ME) P_{me}^{nec} , [kW]:

$$P_{me}^{nec} = \frac{P_{ol}}{\eta_{ma}} = \frac{2,5}{0,84} = 2,98 \text{ [kW]}.$$

1.1.4 Determinăm puterea nominală a ME – P_{nom} , [kW].

În conformitate cu recomandările [*, pag.13] și în corespundere cu [*, tab. S3, anexa 2], acceptăm în continuare $P_{nom} = 3,0$ [kW].

1.1.5 Alegem prealabil tipul motorului electric.

Deoarece pentru $P_{nom} = 3,0$ [kW] îi corespunde mai multe tipuri de ME cu număr diferit de turații, în conformitate cu recomandările [*, pag.13] și în corespundere cu [*, tab. S3, anexa 2], alegem prealabil următoarele două motoare electrice:

Tabelul 1.1 – Caracteristica tehnică pentru două variante de ME alese prealabil.

Varianta	Modelul ME	Caracteristica tehnică		
		Puterea nominală P_{nom} , [kW]	Turația asincronă n_{me} , [min ⁻¹]	Turația nominală n_{nom} , [min ⁻¹]
1	4AM112MA6Y3	3,0	1000	955
2	4AM100S4Y3		1500	1435

Mod	Coala	Nr document	Semnat	Data
-----	-------	-------------	--------	------

MA 000000 01 01 MC

Coala

4

1.2 Determinarea și distribuirea raportului total de transmitere al MA

1.2.1 Determinăm turația arborelui $OL - n_{ol}$, [min^{-1}]:

$$n_{ol} = \frac{60 \cdot 10^3 \cdot v_{ol}}{z \cdot p},$$

unde v_{ol} este viteza OL , $v_{ol} = 0,5$ [m/s];

z – numărul de dinți ai roții de lanț, $z = 9$ [$dinți$];

p – pasul lanțului de tracțiune, $p = 40,0$ [mm] [Sarcina de proiect].

$$n_{ol} = \frac{60 \cdot 10^3 \cdot 0,5}{9 \cdot 40,0} = 83,33 \text{ [} min^{-1} \text{]}.$$

1.2.2 Determinăm rapoartele de transmitere ale MA pentru ambele variante de ME ,

i_{ma1} și i_{ma2} :

$$i_{ma1} = \frac{n_{nom1}}{n_{ol}} = \frac{955}{83,33} = 11,46; \quad i_{ma2} = \frac{n_{nom2}}{n_{ol}} = \frac{1455}{83,33} = 17,46.$$

1.2.3 Determinăm rapoartele de transmitere ale treptelor MA :

$$i_{ma} = i_{red} \cdot i_{td},$$

unde i_{red} , i_{td} sunt rapoartele de transmitere ale reductorului și, respectiv, ale transmisiei prin angrenaj cilindric deschis. În conformitate cu recomandările [*], pag.14 și în corespundere cu [*], tab. 2.2, pag.15] acceptăm $i_{red} = 3,15$.

Din relația de mai sus determinăm valorile i_{td1} și i_{td2} pentru cele două variante propuse:

$$i_{td1} = \frac{i_{ma1}}{i_{red}} = \frac{11,46}{3,15} = 3,64; \quad i_{td2} = \frac{i_{ma2}}{i_{red}} = \frac{17,46}{3,15} = 5,54.$$

Așa cum, ambele valori ale i_{td1} și i_{td2} se găsesc în limita valorilor recomandate ale rapoartelor de transmitere (pentru cazul angrenajului cilindric deschis), în vederea micșorării gabaritelor transmisiei deschise în corespundere cu [*], tab. 2.2, pag.15], acceptăm prima variantă a motorului electric.

Astfel, în final, alegem motorul electric 4AM112MA6Y3 ($P_{nom} = 3,0$ [kW]; $n_{nom} = 955$ [min^{-1}]); rapoartele de transmitere:

- reductorul cilindric $i_{red} = 3,15$;
- transmisia prin curea $i_{td} = 3,6$;
- mecanismul de acțiune $i_{ma} = 11,34$.

Mod	Coala	№ document	Semnat	Data

MA 000000 01 01 MC

Coala

5

1.3 Determinarea parametrilor cinematici și de forță ai arborilor MA

În corespundere cu schema cinematică a MA [sarcina de proiectare] pentru calculul cinematic vom avea următoarea schemă de calcul:

Motor electric → Cuplaj → Reductor → Transmitere deschisă → Organ de lucru

Prezentăm un răspuns tabelar pentru acest calcul (vezi tab. 1.2).

Tabelul 1.2 – Parametrii cinematici și de forță ai MA.

PARAMETRU	ARBORE	CONSECUTIVITATEA LEGĂTURII ELEMENTELOR MECANISMULUI DE ACȚIONARE CONFORM SCHEMEI CINEMATICE	
		Motor electric → Cuplaj → Reductor → Transmitere deschisă → Organ de lucru <i>me</i> → <i>c</i> → <i>red</i> → <i>td</i> → <i>ol</i>	
Puterea P , [kW]	<i>me</i>	$P_{me} = P_{me}^{nec} = 2,98 \approx 3,0$	
	<i>I</i>	$P_1 = P_{me} \eta_c \eta_{rut} = 3,0 \cdot 0,98 \cdot 0,99 = 2,91$	
	<i>II</i>	$P_2 = P_1 \eta_{con} \eta_{rut} = 2,91 \cdot 0,95 \cdot 0,99 = 2,74$	
	<i>ol</i>	$P_{ol} = P_2 \eta_a \eta_{rut} = 2,74 \cdot 0,92 \cdot 0,99 = 2,5$	
Turația n , [min ⁻¹] Viteza unghiulară ω , [s ⁻¹]	<i>me</i>	$n_{nom} = 955$	$\omega_{nom} = \frac{\pi n_{nom}}{30} = \frac{\pi \cdot 955}{30} = 100,0$
	<i>I</i>	$n_1 = n_{nom} = 955$	$\omega_1 = \omega_{nom} = 100,0$
	<i>II</i>	$n_2 = n_1 / i_{red} = 955 / 3,15 = 303,17$	$\omega_2 = \frac{\pi n_2}{30} = \frac{\pi \cdot 303,17}{30} = 31,75$
	<i>ol</i>	$n_{ol} = n_2 / i_{td} = 303,17 / 3,6 = 84,21$	$\omega_{ol} = \frac{\pi n_{ol}}{30} = \frac{\pi \cdot 84,21}{30} = 8,82$
Momentul de torsiune T , [Nm]	<i>me</i>	$T_{nom} = \frac{P_{me} \cdot 10^3}{\omega_{nom}} = \frac{3,0 \cdot 10^3}{100,0} = 30,0$	
	<i>I</i>	$T_1 = \frac{P_1 \cdot 10^3}{\omega_1} = \frac{2,91 \cdot 10^3}{100,0} = 29,1$	
	<i>II</i>	$T_2 = \frac{P_2 \cdot 10^3}{\omega_2} = \frac{2,74 \cdot 10^3}{31,75} = 86,3$	
	<i>ol</i>	$T_{ol} = \frac{P_{ol} \cdot 10^3}{\omega_{ol}} = \frac{2,5 \cdot 10^3}{8,82} = 283,45$	

Mod	Coala	№ document	Semnat	Data
-----	-------	------------	--------	------

MA 000000 01 01 MC

Coala

6

2 CALCULUL DE PROIECT AL ANGRENAJULUI REDUCTORULUI

2.1 Alegerea materialului angrenajului și determinarea tensiunilor admisibile

2.1.1 Alegerea materialului roților dințate, a durității și tratamentului termic.

Alegerea materialului, tratamentului termic și a durității perechii de roți care angrenează poate fi efectuată conform recomandărilor din [*, tab. 3.2, pag.18], iar proprietățile mecanice ale materialului ales – [*, tab. 3.3, pag.19].

- ✓ Conform acestor recomandări alegem marca oțelului pentru fabricarea pinionului și a roții dințate – **oțel 45**, duritatea – ≤ 350 HB₁.

Diferența durităților medii $HB_{1med} - HB_{2med} = 20 \dots 50$.

- ✓ Proprietățile mecanice ale oțelului **40X** vor fi:
 - duritatea: 235 ... 262 HB₁;
 - tratamentul termic: îmbunătățire;
 - dimensiunile limită ale semifabricatului: $D_{lim} \leq 125$ [mm];

Determinăm duritatea medie a dinților pinionului și roții dințate:

- pinion – $HB_{1med} = (HB_{min} + HB_{max})/2 = (235 + 262)/2 = 248,5$;
- roată – $HB_{2med} = 248,5 - (20 \dots 50) \approx 220$.

2.1.2 Determinăm tensiunile admisibile de contact pentru pinion $[\sigma]_{H1}$ și roată $[\sigma]_{H2}$, [N/mm²] conform [*, tab. 3.2, pag.18]:

- pinion – $[\sigma]_{H1} = 1,8HB_{1med} + 67 = 1,8 \cdot 248,5 + 67 = 514,3$ [N/mm²];
- roată – $[\sigma]_{H2} = 1,8HB_{2med} + 67 = 1,8 \cdot 220 + 67 = 463,0$ [N/mm²].

2.1.3 Determinăm tensiunile admisibile de încovoiere pentru pinion $[\sigma]_{F1}$ și roată $[\sigma]_{F2}$, [N/mm²], conform [*, tab. 3.2, pag.18]:

- pinion – $[\sigma]_{F1} = 1,03HB_{1med} = 1,03 \cdot 248,5 = 256,0$ [N/mm²];
- roată – $[\sigma]_{F2} = 1,03HB_{2med} = 1,03 \cdot 220,0 = 226,6$ [N/mm²].

Deoarece transmisia este reversibilă, $[\sigma]_F$ se micșorează cu 25% [*, pag.19]:

- pinion – $[\sigma]_{F1} = 0,75 \cdot 256,0 = 192,0$ [N/mm²];
- roată – $[\sigma]_{F2} = 0,75 \cdot 226,6 = 170,0$ [N/mm²].

2.1.4 Prezentăm un răspuns tabelar pentru acest calcul:

Tabelul 2.1 – Caracteristicile mecanice ale materialului transmisiei.

Elementul transmisiei	Marca oțelului	D_{lim} , [mm]	Tratament termic	HB_{1med}	$[\sigma]_H$	$[\sigma]_F$
				HB_{2med}	[N/mm ²]	
1. Pinion	45	≤ 125	îmbunătățire	285,5	514,3	192,0
2. Roată dințată				250	436,0	170,0

Mod	Coala	№ document	Semnat	Data
-----	-------	------------	--------	------

MA 000000 01 01 MC

Coala

7

2.2 Dimensionarea angrenajului cu roți dințate conice

2.2.1 Determinăm parametrul principal – diametrul de divizare exterior d_{e2} , [mm]:

$$d_{e2} \geq 165 \sqrt[3]{\frac{i_{red} \cdot T_2 \cdot 10^3}{\mathcal{G}_H \cdot [\sigma]_{H2}} \cdot K_{H\beta}},$$

unde i_{red} este raportul de transmitere al reductorului, $i_{red} = 3,15$; [vezi p.1.2.3, pag.5]

T_2 – momentul de torsiune, care acționează asupra arborelui condus al reductorului, $T_2 = 86,3$ [Nm]; [tab. 1.2, pag.6];

$[\sigma]_{H2}$ – tensiunea admisibilă de contact a materialului roții dințate, $[\sigma]_{H2} = 436,0$ [N/mm²]; [tab. 2.1, pag.7]

$K_{H\beta}$ – coeficientul neuniformității distribuirii sarcinii pe lungimea dintelui, acceptăm $K_{H\beta} = 1,0$; [* , pag.32]

\mathcal{G}_H – coeficientul formei roților dințate conice, acceptăm $\mathcal{G}_H = 1,0$ [* , pag.32].

$$d_{e2} = 165 \sqrt[3]{\frac{3,15 \cdot 86,3 \cdot 10^3}{1,0 \cdot 436,0^2} \cdot 1,0} = 185,89 \text{ [mm]}.$$

Conform șirului de numere normale [* , tab.S1, anexa 2], acceptăm $d_{e2} = 190,0$ [mm].

2.2.2 Determinăm unghiurile conurilor de divizare a pinionului δ_1 și roții δ_2 :

$$\delta_2 = \arctg i_{red} = \arctg 3,15 = 72,39^0; \quad \delta_1 = 90^0 - \delta_2 = 17,61^0.$$

2.2.3 Determinăm lungimea exterioară a generatoarei conului de divizare R_e , [mm]:

$$R_e = \frac{d_{e2}}{2 \sin \delta_2} = \frac{190,0}{2 \cdot \sin 72,39} = 99,67 \text{ [mm]}.$$

2.2.4 Determinăm lățimea coroanei danturate a pinionului și roții dințate b , [mm]:

$$b = 0,285 \cdot R_e = 0,285 \cdot 92,77 = 28,4 \text{ [mm]}.$$

Conform șirului de numere normale [* , tab.S1, anexa 2], acceptăm $b = 28,0$ [mm].

2.2.5 Determinăm modulul de angrenare exterior m_e , [mm]:

$$m_e \geq \frac{14 \cdot T_2 \cdot 10^3}{\mathcal{G}_F \cdot d_{e2} \cdot b \cdot [\sigma]_{F2}} K_{F\beta},$$

unde $K_{F\beta}$ este coeficientul distribuirii neuniforme a sarcinii pe lungimea coroanei danturate, acceptăm $K_{F\beta} = 1,0$; [* , pag.33]

T_2 – momentul de torsiune care acționează arborele condus al reductorului, $T_2 = 86,3$ [Nm]; [tab. 1.2, pag.6];

\mathcal{G}_F – coeficientul formei dinților, acceptăm $\mathcal{G}_F = 0,85$; [2, pag.67];

Mod	Coala	№ document	Semnat	Data
-----	-------	------------	--------	------

Anexa A3.2 – Exemplu de realizare a proiectului de an (Reductor conic)

$[\sigma]_{F2}$ – tensiunea admisibilă de încovoiere a roții dințate cu dinte mai puțin rezistent, $[\sigma]_{F2} = 170,0 \text{ [N/mm}^2\text{]}$; [tab. 2.1, pag.7].

$$m_e (m_{te}) \geq \frac{14 \cdot 86,3 \cdot 10^3}{0,85 \cdot 190,0 \cdot 28,0 \cdot 170,0} \cdot 1,0 = 1,57 \text{ [mm]}.$$

Acceptăm modulul $m_e = 2,0 \text{ [mm]}$.

2.2.6 Determinăm numărul de dinți ai roții dințate z_2 și a pinionului, z_1 :

$$z_2 = \frac{d_{e2}}{m_{te}} = \frac{190,0}{2,0} = 95,0; \quad z_1 = \frac{z_2}{i_{red}} = \frac{95}{3,15} = 30,16.$$

Acceptăm $z_2 = 95$ dinți și $z_1 = 30$ dinți.

2.2.7 Determinăm raportul de transmitere real i_{real} și verificăm abaterea Δi față de raportul de transmitere ales inițial i_{red} :

$$i_{real} = \frac{z_2}{z_1} = \frac{95}{30} = 3,17; \quad \Delta i = \frac{|i_{real} - i_{red}|}{i_{red}} \cdot 100\% \leq 4\%; \Leftrightarrow \Delta i = \frac{|3,17 - 3,15|}{3,15} \cdot 100\% = 0,6\%.$$

2.2.8 Determinăm valorilor reale ale unghiurilor conurilor de divizare a pinionului δ_1 și roții δ_2 :

$$\delta_2 = \arctg i_{real} = \arctg 3,17 = 72,49^\circ;$$

$$\delta_1 = 90^\circ - \delta_2 = 90^\circ - 72,49^\circ = 17,51^\circ.$$

2.2.9 Determinăm parametrii geometrice de bază ai transmisiei.

Tabelul 2.2 – Parametrii geometrice de bază ai angrenajului conic [mm].

PARAMETRU		Pinion	Roată
Diametrul	divizare	$d_{e1} = m_e z_1 = 2,0 \cdot 30 = 60,0$	$d_{e2} = m_e z_2 = 2,0 \cdot 95 = 190,0$
	exterior	$d_{ae1} = d_{e1} + 2 m_e \cos \delta_1 = 60,0 + 2 \cdot 2,0 \cos 17,51^\circ = 63,8$	$d_{ae2} = d_{e2} + 2 m_e \cos \delta_2 = 190,0 + 2 \cdot 2,0 \cos 72,49^\circ = 191,2$
	interior	$d_{fe1} = d_{e1} - 2,4 m_e \cos \delta_1 = 60,0 - 2,4 \cdot 2,0 \cdot \cos 17,51^\circ = 55,4$	$d_{fe2} = d_{e2} - 2,4 m_e \cos \delta_2 = 195,0 - 2,4 \cdot 2,0 \cdot \cos 72,49^\circ = 188,6$
Generatoarea conului de divizare		$R_e = \frac{d_{e2}}{2 \sin \delta_2} = \frac{190,0}{2 \cdot \sin 72,49} = 99,6$	
Lățimea coroanei danturate		$b = 28,0$	

În final, determinăm diametrul cercului de divizare median al pinionului d_1 și roții danturate d_2 , [mm]:

$$d_1 = 0,857 \cdot d_{e1} = 0,857 \cdot 60,0 = 51,4 \text{ [mm]};$$

$$d_2 = 0,857 \cdot d_{e2} = 0,857 \cdot 190,0 = 162,8 \text{ [mm]}.$$

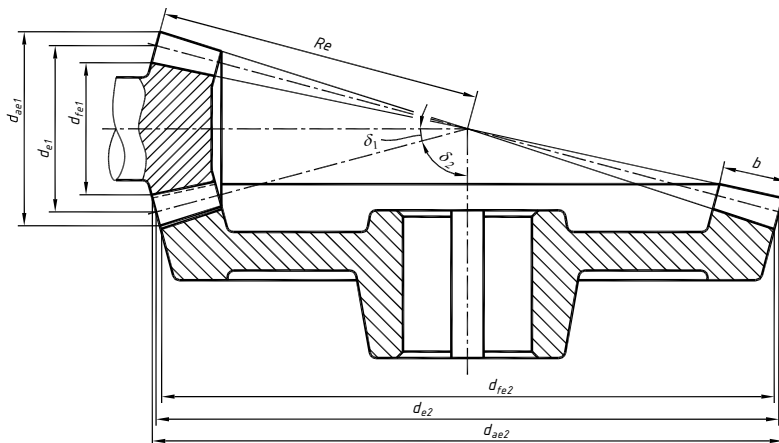


Figura 2.1 – Parametrii geometrici de bază ai angrenajului cu roți dințate conice.

2.3 Calculul forțelor în angrenaj

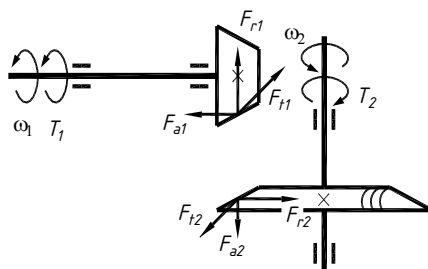


Figura 2.2 – Forțele în angrenajul conic.

Forța tangențială:

- pinion – $F_{t1} = F_{t2}$;
- roată – $F_{t2} = \frac{2 \cdot T_2 \cdot 10^3}{0,857 \cdot d_2} = \frac{2 \cdot 86,3 \cdot 10^3}{0,857 \cdot 162,8} = 1237,1 \text{ [N]}$.

Forța radială:

- pinion – $F_{r1} = 0,36 \cdot F_{t1} \cdot \cos \delta_1 = 0,36 \cdot 1237,1 \cdot \cos 17,51^\circ = 424,7 \text{ [N]}$;
- roată – $F_{r2} = F_{a1} = 134,0 \text{ [N]}$.

Forța axială:

- pinion – $F_{a1} = 0,36 \cdot F_{t1} \cdot \sin \delta_1 = 0,36 \cdot 1237,1 \cdot \sin 17,51^\circ = 134,0 \text{ [N]}$;
- roată – $F_{a2} = F_{r1} = 424,7 \text{ [N]}$.

Mod	Coala	№ document	Semnat	Data
-----	-------	------------	--------	------

MA 000000 01 01 MC

Coala

10

2.4 Calculul de verificare a angrenajului

2.4.1 Verificăm tensiunea de contact $[\sigma]_{H2}$, $[N/mm^2]$:

$$\sigma_{H2} = 470 \sqrt{\frac{F_{t2} \sqrt{i_{real}^2 + 1,0}}{\mathcal{G}_H \cdot d_{e2} \cdot b}} \cdot K_{H\alpha} \cdot K_{H\beta} \cdot K_{Hv} \leq [\sigma]_{H2},$$

unde $K_{H\alpha}$ este coeficientul distribuirii sarcinii între dinți, acceptăm $K_{H\alpha} = 1,0$;

[*, pag.36]

F_{t2} – forța tangențială din angrenare, $F_{t2} = 1237,1 [N]$; [p.2.3., pag.10]

K_{Hv} – coeficientul sarcinii dinamice, care depinde de viteza periferică a roții.

Determinăm prealabil viteza periferică a roții dințate v , $[m/s]$:

$$v_2 = \frac{w_2 \cdot d_{e2}}{2 \cdot 10^3} = \frac{31,75 \cdot 190,0}{2 \cdot 10^3} = 3,0 [m/s].$$

Stabilim treapta a 9-a de precizie pentru angrenajul proiectat [*, tab. 4.4, pag.28] și acceptăm $K_{Hv} = 1,15$;

[*, fig. 4.2, pag.29]

Mărimile $[\sigma]_{H2}$, $[N/mm^2]$; $K_{H\beta}$; \mathcal{G}_H ; d_{e2} , $[mm]$; b , $[mm]$; i_{real} – [p.2.2.1., pag.8];

w_2 , $[s^{-1}]$ – viteza unghiulară a arborelui condus [tab.1.2, pag.6].

$$\sigma_{H2} = 470 \sqrt{\frac{1237,1 \sqrt{3,17^2 + 1,0}}{1,0 \cdot 190,0 \cdot 28,0}} \cdot 1,0 \cdot 1,0 \cdot 1,15 = 443,12 [N/mm^2].$$

Așa cum $\sigma_{H2} > [\sigma]_{H2}$, iar această suprasarcină nu depășește 5%, putem trece la următoarea etapă a calculului de verificare.

2.4.3 Verificăm tensiunile de încovoiere a dinților σ_F , $[N/mm^2]$:

$$\sigma_{F2} = Y_{F2} \cdot \frac{F_{t2}}{\mathcal{G}_F \cdot b \cdot m_e} \cdot K_{F\alpha} \cdot K_{F\beta} \cdot K_{Fv} \leq [\sigma]_{F2};$$

$$\sigma_{F1} = \sigma_{F2} \cdot Y_{F1} / Y_{F2} \leq [\sigma]_{F1},$$

unde m_e , $[mm]$ este modulul exterior al angrenării; $K_{F\beta}$, b , $[mm]$ – lățimea coroanei dințate; F_{t2} , $[N]$ – forța tangențială din angrenaj [tab.2.2., și p.2.3.];

$K_{F\alpha}$ – coeficientul distribuirii sarcinii între dinți, acceptăm $K_{F\alpha} = 1,0$;

[*, pag.36]

K_{Fv} – coeficientul sarcinii dinamice, acceptăm $K_{Fv} = 1,1$;

[*, tab. 4.4, pag.28]

Y_{F1} și Y_{F2} – coeficienții de formă ai dinților pinionului și roții dințate, care se determină în dependență de numărul echivalent de dinți ai pinionului și roții dințate z_{v1} și z_{v2} :

$$z_{v1} = \frac{z_1}{\cos \delta_1} = \frac{30}{\cos 17,51^\circ} = 31,5; \quad z_{v2} = \frac{z_2}{\cos \delta_2} = \frac{95}{\cos 72,49^\circ} = 315,7.$$

Deci, acceptăm $Y_{F1} = 3,78$ și $Y_{F2} = 3,63$;

[*, tab. 4.7, pag.30]

Mod	Coala	№ document	Semnat	Data
-----	-------	------------	--------	------

MA 000000 01 01 MC

Coala

11

Mecanica aplicată – Îndrumar de proiectare

$[\sigma_{F1}]$ și $[\sigma_{F2}]$ – tensiunile admisibile de încovoiere ale pinionului și roții dințate, $[N/mm^2]$. [tab. 2.1, pag.7]

$$\sigma_{F2} = 3,78 \cdot \frac{1237,1}{1,0 \cdot 28,0 \cdot 2,0} \cdot 1,0 \cdot 1,0 \cdot 1,1 = 91,85 [N/mm^2];$$

$$\sigma_{F1} = 91,85 \cdot 3,78 / 3,63 = 95,65 [N/mm^2].$$

2.4.4 Prezentăm un răspuns tabelar pentru acest calcul:

Tabelul 2.3 – Rezultatele calculului de dimensionare a angrenajului cu roți dințate conice.

CALCULUL DE DIMENSIONARE AL ANGRENAJULUI			
Parametru	Valoarea	Parametru, mm	Valoarea
Lungimea exterioară a genera- toarei conului de divizare R_e , mm	99,6	Diametrul cercului de divizare: pinion, d_{e1}	60,0
Modulul (exterior) m_{te} , mm	2,0	roată, d_{e2}	190,0
Lățimea coroanei danturate b , mm:	28,0	Diametrul cercului exterior: pinion, d_{ae1}	63,8
Forma dintelui	dreaptă	roată, d_{ae2}	191,2
Numărul de dinți: pinion, z_1	30	Diametrul cercului interior: pinion, d_{fe1}	55,4
roată, z_2	95	roată, d_{fe2}	188,6
Unghiul conului de divizare: pinion, δ_1	17,51 ⁰	Diametrul cercului median: pinion, d_1	51,4
roată, δ_2	72,49 ⁰	roată, d_2	162,8
CALCULUL DE VERIFICARE AL ANGRENAJULUI			
Parametru	Valori admisibile	Valori calculate	Notă
Tensiunile de contact σ_H , N/mm^2	436,0	443,12	$\approx + 2 \%$
Tensiunile de încovoiere, N/mm^2	σ_{F1}	192,0	$\approx - 50 \%$
	σ_{F2}	170,0	$\approx - 46 \%$

Mod	Coala	Nr document	Semnat	Data
-----	-------	-------------	--------	------

MA 000000 01 01 MC

Coala

12

3 CALCULUL ARBORILOR

3.1 Calculul de predimensionare

Din condiția de rezistență la răsucire și în conformitate cu recomandările [* , pag.55] determinăm prealabil diametrele minime ale arborilor:

Tabelul 3.1 – Determinarea prealabilă a diametrelor arborilor, [mm].

ARBORE-PINION	ARBORELE ROTII DINTATE
$d_{1p} = \sqrt[3]{\frac{T_1 \cdot 10^3}{0,2 \cdot [\tau]}} = \sqrt[3]{\frac{29,1 \cdot 10^3}{0,2 \cdot 13,0}} = 22,37 \text{ [mm]}$ <p>acceptăm $d_{1p} = 25,0 \text{ [mm]}$</p>	$d_{1a} = \sqrt[3]{\frac{T_2 \cdot 10^3}{0,2 \cdot [\tau]}} = \sqrt[3]{\frac{86,3 \cdot 10^3}{0,2 \cdot 20,0}} = 27,84 \text{ [mm]}$ <p>acceptăm $d_{1a} = 30,0 \text{ [mm]}$</p>
unde T_1 și T_2 , [Nm] sunt momentele de torsiune pe arbori (vezi tab. 1.2); [$\tau_k = 12 \dots 20 \text{ [N/mm}^2\text{]}$] – tensiunea admisibilă la răsucire [* , pag.55].	

3.2 Calculul de dimensionare

3.2.1 Alegerea prealabilă a rulmenților

În conformitate cu recomandările [* , tab. 6.1, pag.57] alegem prealabil următorii rulmenți [* , tab. S6, anexa 2]:

Tabelul 3.2 – Alegerea prealabilă a rulmenților.

Schema rulmentului (GOST 27365-87)	Simbolizarea	Dimensiunile, mm						α
		d	D	T	B	C	e	
	7205A	25	52	16,5	15	13	0,36	15°
	7206A	30	62	17,5	16	14	0,36	

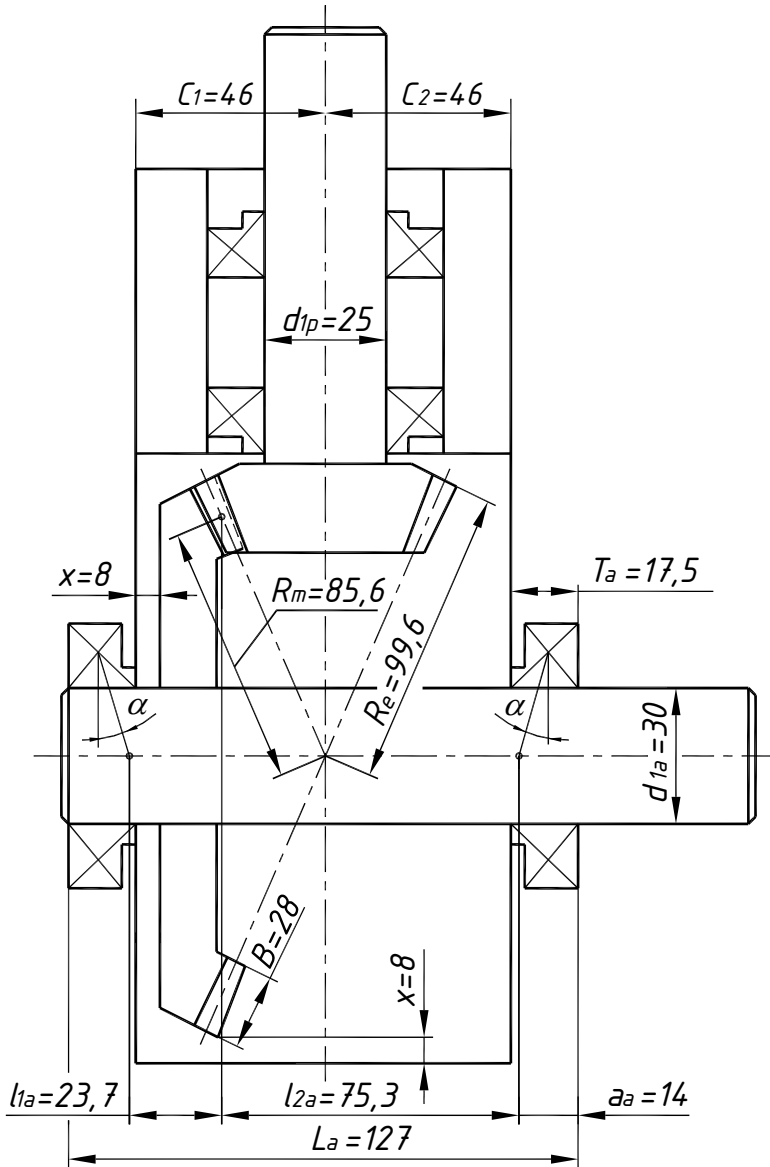
3.2.2 Elaborarea schiței de dimensionare a reductorului conic

În corespundere cu schema cinematică a reductorului conic [sarcina tehnică] elaborăm schița acestuia, luând în considerație recomandările [* , pag.58-65].

Pentru determinarea pozițiilor de aplicare a reacțiunilor în rezeme, prealabil calculăm distanța de la partea frontală a rulmentului până la punctul de aplicare a reacțiunilor a , [mm]:

$$a = 0,5 \left(T + \frac{d + D}{3} \cdot e \right),$$

unde valorile d , D , T [mm] și e sunt prezentate în tab.3.2



a)

Mod	Coala	Nr document	Semnat	Data

MA 000000 01 01 MC

Coala

14

Anexa A3.2 – Exemplu de realizare a proiectului de an (Reductor conic)

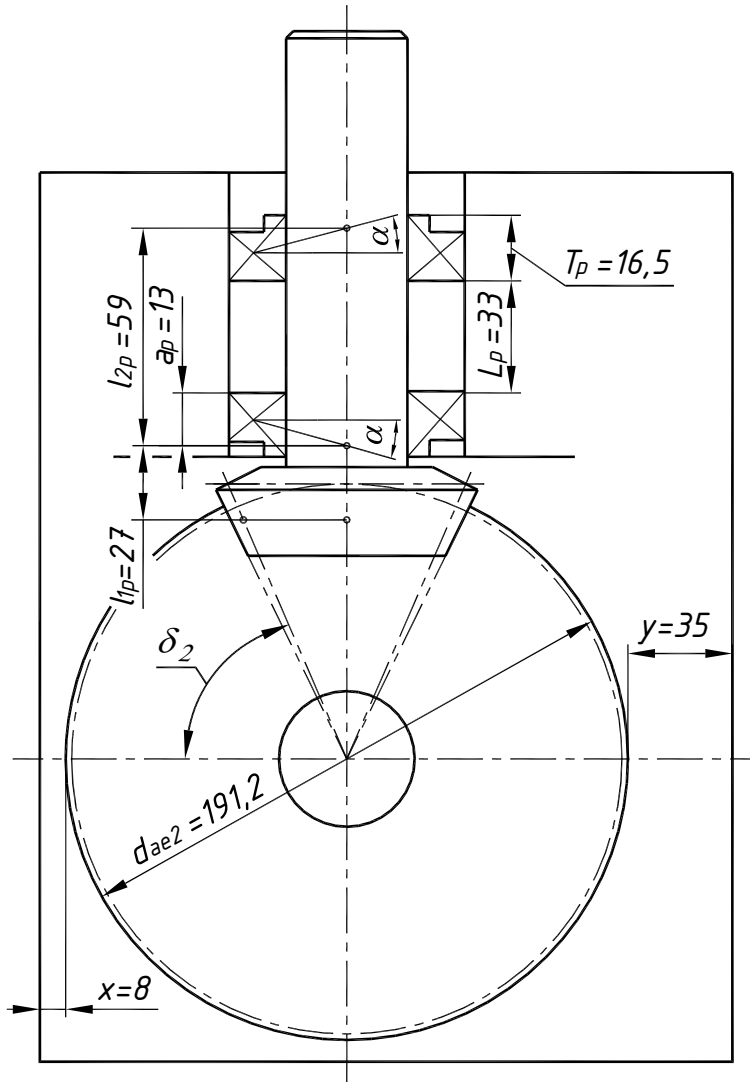


Figura 3.1 – Schița reductorului conic.

b)

Mod	Coala	Nr document	Semnata	Data

MA 000000 01 01 MC

Coala

15

Mecanica aplicată – Îndrumar de proiectare

$$a_p = 0,5 \left(16,5 + \frac{25 + 52}{3} \cdot 0,36 \right) \approx 13 [mm]; \quad a_a = 0,5 \left(17,5 + \frac{30 + 62}{3} \cdot 0,36 \right) \approx 14 [mm].$$

În continuare, în corespundere cu fig. 3.1 (a, b), determinăm următoarele mărimi necesare pentru calcul:

$$C_1 = C_2 = R_e \cos \delta_2 + 2x = 99,6 \cdot \cos 72,49^\circ + 2 \cdot 8,0 \approx 46,0 [mm];$$

$$R_m = R_e - \frac{b}{2} = 99,6 - \frac{28,0}{2} = 85,6 [mm];$$

$$L_p = (1,5 \dots 2) T_p = 2 \cdot 16,5 = 33,0 [mm];$$

$$L_a = 2(C_1 + T_a) = 2(46,0 + 17,5) = 127,0 [mm].$$

Astfel, valorile distanțelor de aplicare a reacțiunilor în reazeme sunt:

- pentru pinion

$$l_{1p} \approx b \cdot \sin \delta_2 = 28,0 \cdot \sin 72,49^\circ \approx 27,0 [mm];$$

$$l_{2p} = L_p + 2a_p = 33,0 + 2 \cdot 13,0 = 59,0 [mm].$$

- pentru pinion

$$l_{2a} = \frac{L_a}{2} + R_m \cos \delta_2 - a_a = \frac{127,0}{2} + 85,6 \cdot \cos 72,49^\circ - 14,0 \approx 75,0 [mm];$$

$$l_{1a} = L_a - 2a_a - l_{2a} = 127,0 - 2 \cdot 14,0 - 75,3 \approx 24,0 [mm].$$

Mod	Coala	Nr document	Semnat	Data

MA 000000 01 01 MC

Coala

16

Anexa A3.2 – Exemplu de realizare a proiectului de an (Reductor conic)

3.2.3 Calculul de dimensionare a arborelui-pinion

Date inițiale: $d_1 = 51,4$ [mm] – diametrul cercului median [tab. 2.3, pag.12];

$F_t = 1237$ [N]; $F_r = 425$ [N]; $F_a = 134$ [N] – forțele în angrenaj [pag.10];

$l_{1p} = 27,0$ [mm]; $l_{2p} = 59,0$ [mm] – distanțele de aplicare a reacțiunilor în reazeme [pag.16].

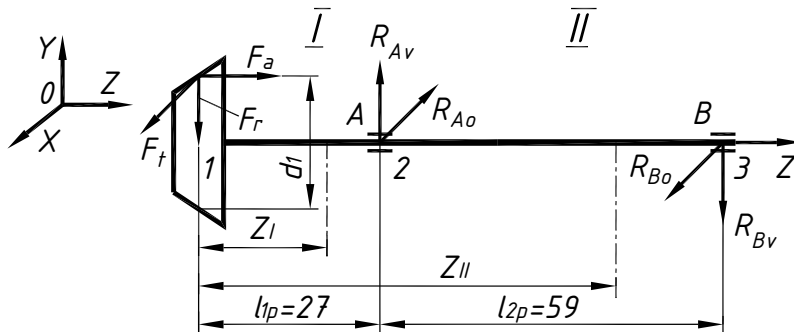


Figura 3.2 – Schema de calcul a arborelui-pinion.

3.2.3.1 Determinăm forțele de reacțiune în reazemele A și B (fig. 3.2).

Planul vertical (YOZ)

$$\sum M_A = 0 \Rightarrow -R_{Bv} \cdot l_{2p} + F_r \cdot l_{1p} - F_a \cdot \frac{d_1}{2} = 0 \Leftrightarrow R_{Bv} = \frac{F_r \cdot l_{1p} - F_a \cdot \frac{d_1}{2}}{l_{2p}},$$

$$R_{Bv} = \frac{425 \cdot 27,0 - 134 \cdot 51,4 / 2}{59,0} = 136,1 \text{ [N]}$$

$$\sum M_B = 0 \Rightarrow -R_{Av} \cdot l_{2p} + F_r \cdot (l_{1p} + l_{2p}) - F_a \cdot \frac{d_1}{2} = 0 \Leftrightarrow R_{Av} = \frac{F_r \cdot (l_{1p} + l_{2p}) - F_a \cdot \frac{d_1}{2}}{l_{2p}} =$$

$$R_{Av} = \frac{425 \cdot (27,0 + 59,0) + 134 \cdot \frac{51,4}{2}}{59,0} = 561,1 \text{ [N]}$$

Verificarea: $\sum F_v = 0 \Rightarrow -F_r - R_{Av} - R_{Bv} = 0 \Leftrightarrow -425 + 561,1 - 136,1 = 0$.

Planul orizontal (XOZ)

$$\sum M_A = 0 \Rightarrow -R_{Bo} \cdot l_{2p} + F_t \cdot l_{1p} = 0 \Leftrightarrow R_{Bo} = \frac{F_t \cdot l_{1p}}{l_{2p}} = \frac{1237 \cdot 27,0}{59,0} = 566,1 \text{ [N]},$$

$$\sum M_B = 0 \Rightarrow -R_{Ao} \cdot l_{2p} + F_t \cdot (l_{1p} + l_{2p}) = 0 \Leftrightarrow R_{Ao} = \frac{F_t \cdot (l_{1p} + l_{2p})}{l_{2p}} = \frac{1237 \cdot (27 + 59)}{59,0} = 1803,1 \text{ [N]}.$$

Verificarea: $\sum F_o = 0 \Rightarrow F_t - R_{Ao} + R_{Bo} = 0 \Leftrightarrow 1237,0 - 1803,1 + 566,1 = 0$.

Reacțiunile sumare în reazemele A și B vor fi:

$$R_A = \sqrt{R_{Ao}^2 + R_{Av}^2} = \sqrt{1803,1^2 + 561,1^2} = 1888,4 \text{ [N]}$$

$$R_B = \sqrt{R_{Bo}^2 + R_{Bv}^2} = \sqrt{566,1^2 + 136,1^2} = 581,1 \text{ [N]}$$

Mod	Coala	№ document	Semnat	Data
-----	-------	------------	--------	------

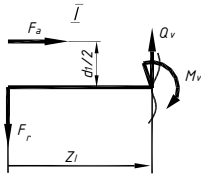
MA 000000 01 01 MC

Coala

17

3.2.3.2 Construirea diagramelor momentelor încovoietoare (fig. 3.3), [Nm].

Planul vertical (YOZ)



Sectorul I $0 > Z_I > l_{1p}$

$$Q_v = F_r = 425,0 \text{ [N]}.$$

$$\sum M_{i_v} = 0 \Rightarrow F_r \cdot Z_I - F_a \cdot \frac{d_1}{2} - M_v = 0 \Leftrightarrow$$

$$\Leftrightarrow M_v = F_r \cdot Z_I - F_a \cdot \frac{d_1}{2}.$$

Pentru $Z_I = 0$, \rightarrow

$$M_v(0) = F_r \cdot 0 - F_a \cdot \frac{d_1}{2} = -134 \cdot \frac{0,0514}{2} = -3,4 \text{ [Nm]}.$$

Pentru $Z_I = l_{1p}$, $\rightarrow M_v(l_{1p}) = F_r \cdot l_{1p} - F_a \cdot \frac{d_1}{2} =$

$$= 425 \cdot 0,027 - 134 \cdot \frac{0,0514}{2} = 8,1 \text{ [Nm]}.$$

Sectorul II $l_{1p} > Z_{II} > (l_{1p} + l_{2p})$

$$Q_v = R_{Av} - F_r = 561,1 - 425,0 = 136,1 \text{ [N]}.$$

$\sum M_{i_v} = 0 \Rightarrow F_r \cdot Z_{II} - F_a \cdot \frac{d_1}{2} - R_{Av} \cdot (Z_{II} - l_{1p}) - M_v = 0$

$$\Leftrightarrow M_v = F_r \cdot Z_{II} - F_a \cdot \frac{d_1}{2} - R_{Av} \cdot (Z_{II} - l_{1p}).$$

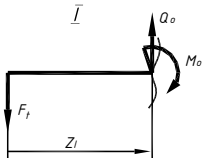
Pentru $Z_{II} = l_{1p}$, \rightarrow

$$M_v(l_{1p}) = F_r \cdot l_{1p} - F_a \cdot \frac{d_1}{2} - R_{Av} \cdot (l_{1p} - l_{1p}) = 425,0 \cdot 0,027 - 134,0 \cdot \frac{0,0514}{2} - 0 = 8,1 \text{ [Nm]}.$$

Pentru $Z_{II} = (l_{1p} + l_{2p})$, \rightarrow

$$M_v(l_{1p} + l_{2p}) = F_r \cdot (l_{1p} + l_{2p}) - F_a \cdot \frac{d_1}{2} + R_{Av} \cdot l_{2p} = 425,0 \cdot 0,086 - 134,0 \cdot \frac{0,0514}{2} + 561,1 \cdot 0,059 = 0.$$

Planul orizontal (XOZ)



Sectorul I $0 > Z_I > l_{1p}$

$$Q_o = F_r = 1237,0 \text{ [N]}.$$

$$\sum M_{i_o} = 0 \Rightarrow F_r \cdot Z_I - M_o = 0 \Leftrightarrow M_o = F_r \cdot Z_I.$$

Pentru $Z_I = 0$, $\rightarrow M_o(0) = F_r \cdot 0 = 0$;

Pentru $Z_I = l_{1p}$, \rightarrow

$$M_o(l_{1p}) = F_r \cdot l_{1p} = 1237,0 \cdot 0,027 = 33,4 \text{ [Nm]}.$$

Sectorul II $l_{1p} > Z_{II} > (l_{1p} + l_{2p})$

$$Q_o = R_{Ao} - F_r = 1803,1 - 1237,0 = 566,1 \text{ [N]}.$$

$$\sum M_{i_o} = 0 \Rightarrow F_r \cdot Z_{II} - R_{Ao} \cdot (Z_{II} - l_{1p}) - M_o = 0 \Leftrightarrow$$

$$\Leftrightarrow M_o = F_r \cdot Z_{II} - R_{Ao} \cdot (Z_{II} - l_{1p}).$$

Pentru $Z_{II} = l_{1p}$, \rightarrow

$$M_o(l_{1p}) = F_r \cdot l_{1p} + R_{Ao} \cdot (l_{1p} - l_{1p}) = 1237 \cdot 0,027 = 33,4 \text{ [Nm]};$$

Pentru $Z_{II} = (l_{1p} + l_{2p})$, \rightarrow

$$M_o(l_{1p} + l_{2p}) = F_r \cdot (l_{1p} + l_{2p}) - R_{Ao} \cdot l_{2p} = 1237,0 \cdot 0,086 + 1803,1 \cdot 0,059 = 0.$$

Mod	Coala	Nr document	Semnat	Data
-----	-------	-------------	--------	------

Anexa A3.2 – Exemplu de realizare a proiectului de an (Reductor conic)

3.2.3.3 Determinăm momentul de încovoiere rezultat (fig. 3.3) în secțiunile caracteristice ale arborelui (1...3) $M_{rez.}$, [Nm] în conformitate cu relația:

$$M_{rez.} = \sqrt{M_o^2 + M_v^2},$$

$$M_{rez.1} = \sqrt{M_{o1}^2 + M_{v1}^2} = \sqrt{3,4^2 + 0} = 3,4 \text{ [Nm]};$$

$$M_{rez.2} = \sqrt{M_{o2}^2 + M_{v2}^2} = \sqrt{33,4^2 + 8,1^2} = 34,4 \text{ [Nm]};$$

$$M_{rez.3} = \sqrt{M_{o3}^2 + M_{v3}^2} = \sqrt{0 + 0} = 0 \text{ [Nm]}.$$

3.2.3.4 Construim diagrama momentului de torsiune pentru arborele-pinion, care este egal cu $T_I = 29,1$ [Nm] și acționează pe toată lungimea acestuia (fig. 3.3).

3.2.3.5 Determinăm și construim diagrama momentelor echivalente de încovoiere (fig. 3.3) în secțiunile caracteristice (1...3) $M_{ech.}$, [Nm] din relația:

$$M_{ech.} = \sqrt{M_{rez.}^2 + (0,75 \cdot T)^2},$$

$$M_{ech.1} = \sqrt{M_{rez.1}^2 + (0,75 \cdot T_1)^2} = \sqrt{3,4^2 + (0,75 \cdot 29,1)^2} = 22,1 \text{ [Nm]};$$

$$M_{ech.2} = \sqrt{M_{rez.2}^2 + (0,75 \cdot T_2)^2} = \sqrt{34,4^2 + (0,75 \cdot 29,1)^2} = 40,7 \text{ [Nm]};$$

$$M_{ech.3} = \sqrt{M_{rez.3}^2 + (0,75 \cdot T_3)^2} = \sqrt{0 + (0,75 \cdot 29,1)^2} = 21,8 \text{ [Nm]}.$$

3.2.3.6 Verificăm diametrul arborelui-pinion în secțiunea cea mai solicitată.

Conform momentului echivalent de încovoiere maxim, precizăm valoarea diametrului în secțiunea critică a arborelui din condiția de rezistență la încovoiere:

$$d \geq \sqrt[3]{\frac{M_{ech.} \cdot 10^3}{0,1 \cdot [\sigma]_i}}, \text{ [mm]}$$

unde $[\sigma]_i$ este tensiunea admisibilă la încovoiere. În conformitate cu ciclul de funcționare pulsator, acceptăm $[\sigma]_i = 75,0$ [N/mm²]; [* , tab. S2, anexa 2]

$M_{ech.}$ – momentul echivalent de încovoiere în secțiunea cea mai solicitată, care corespunde valorii maxime $M_{ech2} = 40,7$ [Nm].

Deci, pentru secțiunea 2 (valoarea diametrului determinată prealabil pentru acest sector corespunde $d_{1p} = 25,0$ [mm] [tab.3.1, pag.13]) vom avea:

$$d'_{1p} \geq \sqrt[3]{\frac{M_{ech2}}{0,1 \cdot [\sigma]_i}} = \sqrt[3]{\frac{40,7 \cdot 10^3}{0,1 \cdot 75,0}} = 17,57 \text{ [mm]} \Leftrightarrow d_{1p} = 25,0 \text{ [mm]} > 17,57 \text{ [mm]}.$$

Condiția se respectă. În același timp, în conformitate cu recomandările [* , pag.76], diametrul arborelui-pinion d_{1p} , [mm] trebuie majorat cu cca. 5%.

Deoarece în construcția arborelui-pinion d'_{1p} , [mm] va corespunde treptei arborelui sub rulment și garnitură, acesta se precizează în conformitate cu diametrul inelului interior al rulmentului. Astfel, conform [* , tab. S6, anexa 2] acceptăm $d_{1p} = 20,0$ [mm].

Mod	Coala	№ document	Semnat	Data
-----	-------	------------	--------	------

MA 000000 01 01 MC

Coala

19

Mecanica aplicată – Îndrumar de proiectare

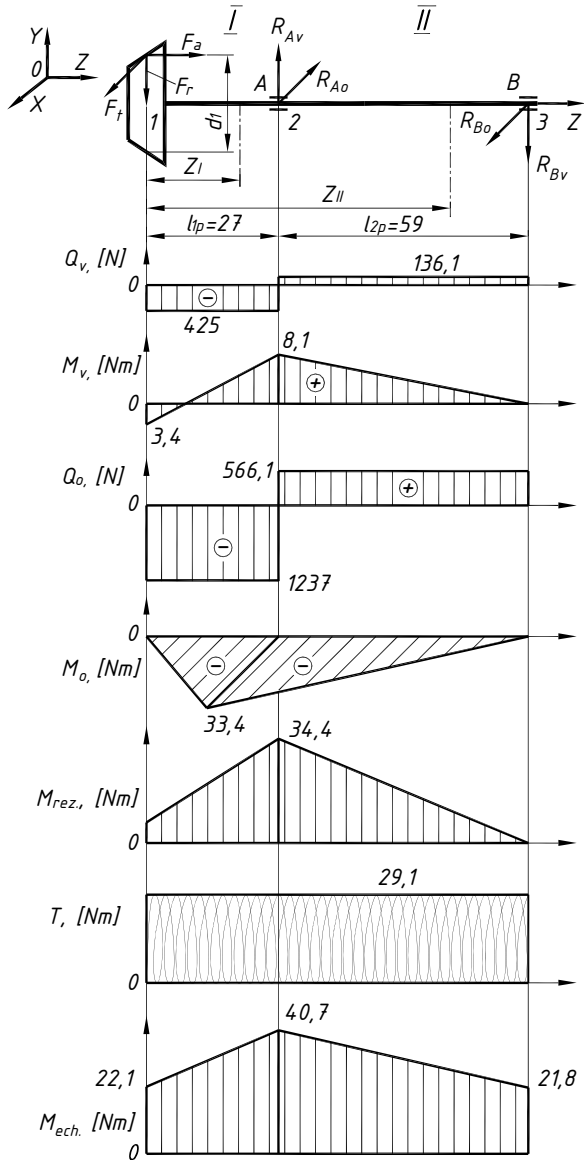


Figura 3.3 – Schema de calcul a arborelui-pinion.

Mod	Coala	Nr document	Semnat	Data

MA 000000 01 01 MC

Coala
20

Anexa A3.2 – Exemplu de realizare a proiectului de an (Reductor conic)

3.2.4 Calculul de dimensionare a arborelui condus

Date inițiale: $d_2 = 162,8 [mm]$ – diametrul cercului median [tab. 2.3, pag.12];

$F_t = 1237 [N]$; $F_r = 134 [N]$; $F_a = 425 [N]$ – forțele în angrenaj [pag.10];

$l_{1a} = 24,0 [mm]$; $l_{2a} = 75,0 [mm]$ – distanțele de aplicare a reacțiunilor în reazeme. [pag.16]

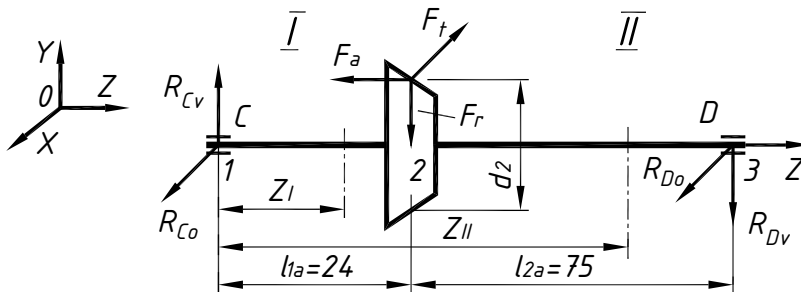


Figura 3.4 – Schema de calcul a arborelui condus.

3.2.4.1 Determinăm forțele de reacțiune în reazeme (fig. 3.4).

Planul vertical (YOZ)

$$\sum M_{C_v} = 0 \Rightarrow -R_{D_v} \cdot (l_{1a} + l_{2a}) - F_r \cdot l_{1a} + F_a \cdot \frac{d_2}{2} = 0 \Leftrightarrow R_{D_v} = \frac{F_a \cdot \frac{d_2}{2} - F_r \cdot l_{1a}}{l_{1a} + l_{2a}},$$

$$R_{D_v} = \frac{425 \cdot 162,8/2 - 134 \cdot 24,0}{99,0} = 317,0 [N]$$

$$\sum M_{D_v} = 0 \Rightarrow -R_{C_v} \cdot (l_{1a} + l_{2a}) + F_r \cdot l_{2a} + F_a \cdot \frac{d_2}{2} = 0 \Leftrightarrow R_{C_v} = \frac{F_r \cdot l_{2a} + F_a \cdot \frac{d_2}{2}}{l_{1a} + l_{2a}},$$

$$R_{C_v} = \frac{134 \cdot 75,0 + 425 \cdot 162,8/2}{99,0} = 451,0 [N]$$

Verificarea: $\sum F_v = 0 \Rightarrow R_{C_v} - F_r - R_{D_v} = 0 \Leftrightarrow 451,0 - 134,0 - 317,0 = 0.$

Planul orizontal (XOZ)

$$\sum M_{C_o} = 0 \Rightarrow -R_{D_o} \cdot (l_{1a} + l_{2a}) + F_t \cdot l_{1a} = 0 \Leftrightarrow R_{D_o} = \frac{F_t \cdot l_{1a}}{l_{1a} + l_{2a}} = \frac{1237 \cdot 24,0}{99,0} = 299,9 [N],$$

$$\sum M_{D_o} = 0 \Rightarrow R_{C_o} \cdot (l_{1a} + l_{2a}) - F_t \cdot l_{2a} = 0 \Leftrightarrow R_{C_o} = \frac{F_t \cdot l_{2a}}{l_{1a} + l_{2a}} = \frac{1237 \cdot 75,0}{99,0} = 937,1 [N].$$

Verificarea: $\sum F_o = 0 \Rightarrow R_{C_o} - F_t + R_{D_o} = 0 \Leftrightarrow 937,1 - 1237,0 + 299,9 = 0.$

Rezultantele reacțiunilor vor fi:

$$R_C = \sqrt{R_{C_o}^2 + R_{C_v}^2} = \sqrt{937,1^2 + 451,0^2} = 1040,0 [N]$$

$$R_D = \sqrt{R_{D_o}^2 + R_{D_v}^2} = \sqrt{299,9^2 + 317,0^2} = 436,4 [N]$$

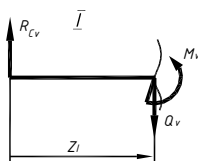
Mod	Coala	№ document	Semnat	Data
-----	-------	------------	--------	------

MA 000000 01 01 MC

Coala

21

3.2.4.2 Construirea diagramelor momentelor încovoietoare (fig. 3.4), [Nm].



Planul vertical (YOZ)

Sectorul I $0 > Z_I > l_{1a}$

$$Q_v = R_{Cv} = 451,0 \text{ [N]}.$$

$$\sum M_{i_v} = 0 \Rightarrow -R_{Cv} \cdot Z_I + M_v = 0 \Leftrightarrow M_v = R_{Cv} \cdot Z_I.$$

Pentru $Z_I = 0$, $\rightarrow M_v(0) = R_{Cv} \cdot 0 = 0$;

Pentru $Z_I = l_{1a}$, \rightarrow

$$M_v(l_{1a}) = R_{Cv} \cdot l_{1a} = 451,0 \cdot 0,024 = 10,8 \text{ [Nm]}.$$

Sectorul II $l_{1a} > Z_I > (l_{1a} + l_{2a})$

$$Q_v = R_{Cv} - F_r = 451,0 - 134,0 = 317,0 \text{ [N]}.$$

$$\sum M_{i_v} = 0 \Rightarrow -R_{Cv} \cdot Z_{II} + F_r(Z_{II} - l_{1a}) + F_a \cdot \frac{d_v}{2} - M_v = 0$$

$$\Leftrightarrow M_v = -R_{Cv} \cdot Z_{II} + F_r(Z_{II} - l_{1a}) + F_a \cdot \frac{d_v}{2}.$$

Pentru $Z_{II} = l_{1a}$, \rightarrow

$$M_v(l_{1a}) = -R_{Cv} \cdot l_{1a} + F_r(l_{1a} - l_{1a}) + F_a \cdot \frac{d_v}{2} =$$

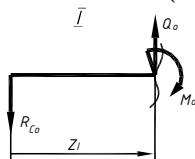
$$= -451,0 \cdot 0,024 + 0 + 425,0 \cdot \frac{0,1628}{2} = 23,8 \text{ [Nm]}.$$

Pentru $Z_{II} = (l_{1a} + l_{2a})$, \rightarrow

$$M_v(l_{1a} + l_{2a}) = -R_{Cv} \cdot (l_{1a} + l_{2a}) + F_r \cdot l_{2a} + F_a \cdot \frac{d_v}{2} =$$

$$= -451,0 \cdot 0,099 + 134,0 \cdot 0,075 + 425,0 \cdot \frac{0,1628}{2} = 0.$$

Planul orizontal (XOZ)



Sectorul I $0 > Z_I > l_{1a}$

$$Q_o = R_{Co} = 937,1 \text{ [N]}.$$

$$\sum M_{i_o} = 0 \Rightarrow R_{Co} \cdot Z_I - M_o = 0 \Leftrightarrow M_o = R_{Co} \cdot Z_I.$$

Pentru $Z_I = 0$, $\rightarrow M_o(0) = R_{Co} \cdot 0 = 0$;

Pentru $Z_I = l_{1a}$, \rightarrow

$$M_o(l_{1a}) = R_{Co} \cdot l_{1a} = 937,1 \cdot 0,024 = 22,5 \text{ [Nm]}.$$

Sectorul II $l_{1a} > Z_I > (l_{1a} + l_{2a})$

$$Q_o = R_{Co} - F_t = 937,1 - 1237,0 = -299,9 \text{ [N]}.$$

$$\sum M_{i_o} = 0 \Rightarrow R_{Co} \cdot Z_{II} - F_t(Z_{II} - l_{1a}) - M_o = 0 \Leftrightarrow$$

$$\Leftrightarrow M_o = R_{Co} \cdot Z_{II} - F_t(Z_{II} - l_{1a}).$$

Pentru $Z_{II} = l_{1a}$, \rightarrow

$$M_o(l_{1a}) = R_{Co} \cdot l_{1a} - F_t(l_{1a} - l_{1a}) =$$

$$= 1255,5 \cdot 0,033 + 0 = 22,5 \text{ [Nm]}.$$

Pentru $Z_{II} = (l_{1a} + l_{2a})$, \rightarrow

$$M_o(l_{1a} + l_{2a}) = R_{Co} \cdot (l_{1a} + l_{2a}) - F_t \cdot l_{2a} = 937,1 \cdot 0,099 - 1237,0 \cdot 0,075 = 0.$$

Mod	Coala	Nr document	Semnat	Data
-----	-------	-------------	--------	------

Anexa A3.2 – Exemplu de realizare a proiectului de an (Reductor conic)

3.2.4.3 Determinăm momentul de încovoiere rezultat (fig. 3.5) în secțiunile caracteristice ale arborelui (1...3) $M_{rez.}$, [Nm] în conformitate cu relația:

$$M_{rez.} = \sqrt{M_o^2 + M_v^2},$$

$$M_{rez.1} = M_{rez.3} = \sqrt{M_{o1}^2 + M_{v1}^2} = \sqrt{M_{o3}^2 + M_{v3}^2} = 0;$$

$$M_{rez.2} = \sqrt{M_{o2}^2 + M_{v2}^2} = \sqrt{22,5^2 + 10,8^2} = 25,0 \text{ [Nm]};$$

$$M'_{rez.2} = \sqrt{M_{o2}^2 + M_{v2'}^2} = \sqrt{22,5^2 + 23,8^2} = 32,8 \text{ [Nm]}.$$

3.2.4.4 Construim diagrama momentului de torsiune pentru arborele condus, care este egal cu $T_2 = 86,3 \text{ [Nm]}$ și acționează de la locul fixării roții dințate conice în direcția ieșirii fluxului de putere (fig. 3.5).

3.2.4.5 Determinăm și construim diagrama momentelor echivalente de încovoiere (fig. 3.5) în secțiunile caracteristice (1...3) $M_{ech.}$, [Nm] din relația:

$$M_{ech.} = \sqrt{M_{rez.}^2 + (0,75 \cdot T)^2},$$

$$M_{ech.1} = \sqrt{M_{rez.1}^2 + (0,75 \cdot T_1)^2} = \sqrt{0 + (0,75 \cdot 86,3)^2} = 64,7 \text{ [Nm]};$$

$$M_{ech.2} = \sqrt{M_{rez.2}^2 + (0,75 \cdot T_2)^2} = \sqrt{25,0^2 + (0,75 \cdot 86,3)^2} = 69,4 \text{ [Nm]};$$

$$M'_{ech.2} = \sqrt{M_{rez.2'}^2 + (0,75 \cdot T_2)^2} = \sqrt{32,8^2 + (0,75 \cdot 86,3)^2} = 72,6 \text{ [Nm]};$$

$$M_{ech.3} = \sqrt{M_{rez.3}^2 + (0,75 \cdot T_3)^2} = 0 \text{ [Nm]}.$$

3.3.5 Verificăm diametrul arborelui în secțiunea cea mai solicitată.

Conform momentului echivalent de încovoiere maxim, precizăm valoarea diametrului în secțiunea critică a arborelui din condiția de rezistență la încovoiere:

$$d \geq \sqrt[3]{\frac{M_{ech} \cdot 10^3}{0,1 \cdot [\sigma]_i}}$$

unde $[\sigma]_i$ este tensiunea admisibilă la încovoiere. În conformitate cu ciclul de funcționare pulsator, acceptăm $[\sigma]_i = 75,0 \text{ [N/mm}^2\text{]}$; [* , tab. S2, anexa 2]

$M_{ech.}$ – momentul echivalent de încovoiere în secțiunea cea mai solicitată, care corespunde valorii maxime $M_{ech2} = 72,6 \text{ [Nm]}$.

Deci, pentru secțiunea 2 (valoarea diametrului determinată prealabil pentru acest sector corespunde $d_{1a} = 40,0 \text{ [mm]}$ [tab.3.1, pag.13]) vom avea:

$$d'_{1a} \geq \sqrt[3]{\frac{M_{ech2}}{0,1 \cdot [\sigma]_i}} = \sqrt[3]{\frac{72,6 \cdot 10^3}{0,1 \cdot 75,0}} = 21,31 \text{ [mm]} \Leftrightarrow d_{1a} = 30,0 \text{ [mm]} > 21,31 \text{ [mm]}.$$

Condiția se respectă. În același timp, în conformitate cu recomandările [* , pag.76], diametrul arborelui-pinion d_{1a} , [mm] trebuie majorat cu cca. 10%.

Deoarece în continuare d'_{1a} [mm] va corespunde treptei arborelui sub rulment și garnitură, acesta se precizează în conformitate cu diametrul inelului interior al rulmentului. Astfel, conform [* , tab. S6, anexa 2] acceptăm $d_{2a} = 25,0 \text{ [mm]}$.

									Coala
Mod	Coala	№ document	Semnat	Data					23
MA 000000 01 01 MC									

Mecanica aplicată – Îndrumar de proiectare

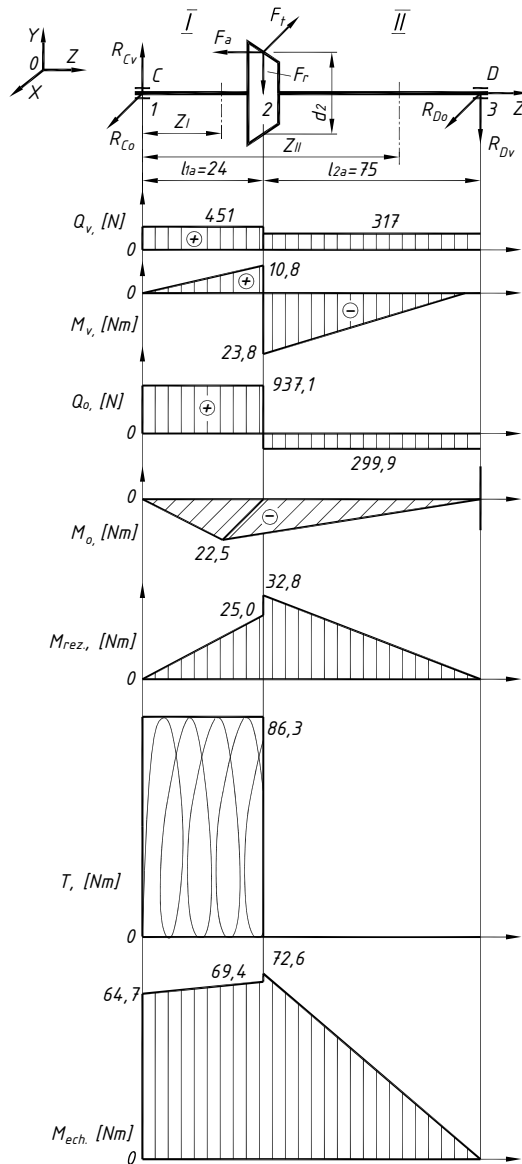


Figura 3.5 – Schema de calcul a arborelui condus.

Mod	Coala	Nr document	Semnat	Data
-----	-------	-------------	--------	------

MA 000000 01 01 MC

Coala

24

3.3 Proiectarea constructivă a arborilor

Determinăm dimensiunilor geometrice ale fiecărei trepte în conformitate cu recomandările [* , tab. 6.2-6.3, pag.78].

Tabelul 3.3 – Determinarea dimensiunilor treptelor arborilor [mm].

TREAPTA ARBORELUI	ARBORELE PINION (fig. 3.6, a)
I ^a – sub rulmenți	$d_{1p} = 20,0$ [pag.18]; l_1 se determină grafic.
II ^a – sub filet	$d_{2p} < d_{1p} = M18 \times 1,5$ [* , tab. S7, anexa 2]; $l_2 = H + 3$ [mm] = $8 + 3,0 = 11,0$ [* , tab. S7, anexa 2].
III ^a – sub un element al transmisiei deschise sau semicuplaj	$d_{3p} = d_{2p} - 3$ [mm] = $18,0 - 3,0 = 15,0$; l_{3p} se determină grafic.
IV ^a – sub garnitura capacului deschis al rulmentului	$d_{4p} = d_{3p} - 2t = 15,0 - 2 \cdot 2,2 = 10,6$, acceptăm $d_{4p} = 11,0$; $l_{4p} = (1,2 \dots 1,5)d_{4p} = 13,2 \dots 16,5$.
V ^a – umărul de sprijin pentru rulment	$d_{5p} = d_{1p} + 3f = 20,0 - 3 \cdot 1,0 = 23,0$; acceptăm $d_{5p} = 24,0$ și $l_5 = 5,0$.
TREAPTA ARBORELUI	ARBORELE CONDUS (fig. 3.6, a)
I ^a – sub pinion sau roată dințată	$d_{1a} = d_{2a} + 3,2r = 25 + 3,2 \cdot 2,0 = 31,4$, acceptăm $d_{1p} = 32,0$; l_1 se determină grafic.
II ^a – IV ^a sub rulmenți și garnitură	$d_{2a} = d_{4a} = 25,0$ [pag.23]; l_2 se determină grafic, $l_4 = T$ (unde T este lățimea rulmentului).
III ^a – sub un element al transmisiei deschise sau semicuplaj	$d_{3a} = d_{2a} - 2t = 25,0 - 2 \cdot 2,2 = 20,6$. În conformitate cu [* , tab. S10, anexa 2] acceptăm $d_{3a} = 20,0$ și $l_{3a} = 36,0$.
V ^a – umărul de sprijin pentru roțile danturate	$d_{5a} = d_{1a} + 3f = 32,0 + 3 \cdot 1,2 = 35,6$; acceptăm $d_{5p} = 36,0$ iar $l_{5p} = 8,0$.

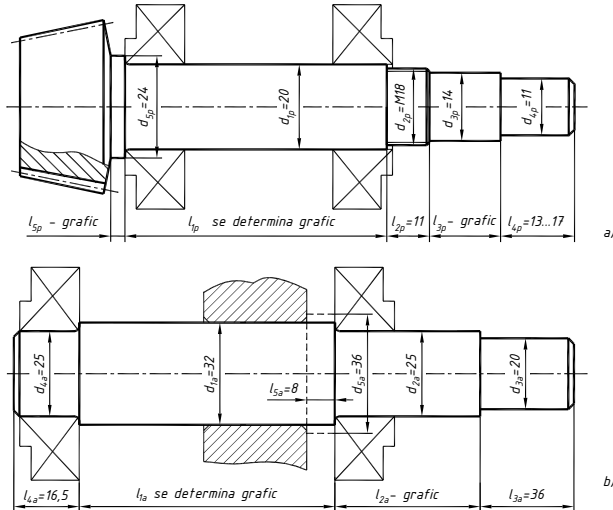


Fig. 3.6 – Construcția arborilor pentru reductorul cu angrenaj cilindric:
a) arbore-pinion; b) arbore condus.

Mod	Coala	№ document	Semnat	Data
-----	-------	------------	--------	------

4. CALCULUL RULMENȚILOR

4.1 Determinarea duratei de funcționare necesare pentru MA

Pentru determinarea duratei de funcționare necesare L_h , [ore] este nevoie de durata de funcționare L , [ani] a mecanismului de acționare prezentă în sarcina tehnică. Astfel, durata de funcționare calculată în ore L_h , [ore]:

$$L_h = L \cdot 365 \cdot 24 \cdot K_z \cdot K_n = 8 \cdot 365 \cdot 24 \cdot 0,7 \cdot 0,66 \approx 32377 \text{ [ore]},$$

unde $L = 8$ [ani] [Sarcina tehnică];
 $K_z = 0,7$ – coeficientul zilelor lucrătoare; [* , pag.81]
 $K_n = 0,66$ – coeficientul orelor lucrătoare [* , pag.81].

4.2 Determinarea capacității dinamice portante necesare a rulmenților

4.2.1 Capacitatea portantă dinamică necesară pentru rulmenții arborelui pinion:

$$C_{rc} = R_{Ep} \cdot 3 \sqrt[3]{573 \cdot \omega \cdot \frac{L_h}{10^6}} \text{ [N]},$$

unde ω , [s^{-1}] este viteza unghiulară a arborelui pinion, $\omega = 100,0$ [s^{-1}];
 [tab. 1.2, pag.6]

R_{Ep} , [N] este sarcina dinamică echivalentă a arborelui pinion.

Relația pentru determinarea sarcinii dinamice echivalente depinde de raportul:

$$\frac{R_{a1}}{V \cdot R_{r1}} \neq e \Leftrightarrow \frac{564,3}{1,0 \cdot 1888,4} = 0,3 < e = 0,36; \quad \frac{R_{a2}}{V \cdot R_{r2}} \neq e \Leftrightarrow \frac{698,3}{1,0 \cdot 581,1} = 1,2 > e = 0,36,$$

unde R_a , [N] este sarcina axială a rulmentului [* , tab. 7.4, pag.85], care se determină în dependență de componenta axială a sarcinii radiale a rulmentului R_s , [N], [* , tab. 7.1, pag.81]:

$$R_{s1} = 0,83e \cdot R_{r1} = 0,83 \cdot 0,36 \cdot 1888,4 = 564,3 \text{ [N]};$$

$$R_{s2} = 0,83e \cdot R_{r2} = 0,83 \cdot 0,36 \cdot 581,1 = 173,6 \text{ [N]};$$

$$R_{a1} = R_{s1} = 564,3 \text{ [N]}; \quad R_{a2} = R_{s1} + F_{a1} = 564,3 + 134,0 = 698,3 \text{ [N]}.$$

$$F_{a1} = 134,0 \text{ [N]} \text{ – forța axială în angrenaj}; \quad [\text{p. 2.3, pag.10}]$$

R_r , [N] – sarcina radială a rulmentului, care corespunde forței de reacțiune sumare din reazeme. Acceptăm $R_{r1} = R_A = 1888,4$ [N], $R_{r2} = R_B = 581,1$ [N];

$$e = 0,36; Y = 1,67; \quad [* , \text{tab. S6, anexa 2}]$$

$V = 1,0$ – coeficientul de rotire pentru cazul rotirii inelului interior.

În conformitate cu recomandările [* , pag.80] alegem următoarele relații pentru determinarea sarcinilor dinamice echivalente pentru cazul arborelui pinion R_{Ep} , [N]:

$$R_{Ep1} = X \cdot V \cdot R_{r1} \cdot K_s \cdot K_t = 0,45 \cdot 1,0 \cdot 1888,4 \cdot 1,2 \cdot 1,0 = 1019,7 \text{ [N]},$$

$$R_{Ep2} = (X \cdot V \cdot R_{r2} + Y \cdot R_{a2}) \cdot K_s \cdot K_t = (0,45 \cdot 1,0 \cdot 581,1 + 1,67 \cdot 698,3) \cdot 1,2 \cdot 1,0 = 1713,2 \text{ [N]}.$$

unde X este coeficientul sarcinii radiale, acceptăm $X = 0,45$; [* , tab. 7.1, pag.82]

K_s – coeficientul de siguranță, acceptăm $K_s = 1,2$; [* , pag.82]

K_t – coeficientul de temperatură, acceptăm $K_t = 1,0$. [* , pag.82]

Mod	Coala	Nr document	Semnat	Data

MA 000000 01 01 MC

Coala

26

Anexa A3.2 – Exemplu de realizare a proiectului de an (Reductor conic)

$$C_{rc} = R_{Ep2} \cdot 3 \sqrt[3]{573 \cdot \omega_2 \frac{L_h}{10^6}} = 1713,2 \cdot 3 \sqrt[3]{573 \cdot 100,0 \cdot \frac{32377}{10^6}} = 16758,3 [N].$$

4.2.2 Capacitatea portantă dinamică necesară pentru rulmenții arborelui condus:

$$C_{rc} = R_{Ea} \cdot 3 \sqrt[3]{573 \cdot \omega_2 \frac{L_h}{10^6}} [N],$$

unde $\omega_2, [s^{-1}]$ este viteza unghiulară a arborelui condus, $\omega_2 = 31,75 [s^{-1}]$;
[tab. 1.2, pag.6]

$R_{Ea}, [N]$ este sarcina dinamică echivalentă a arborelui condus.

Determinăm raportul pentru alegerea relației de determinare a parametrului R_{Ea} :

$$\frac{R_{a1}}{V \cdot R_{r1}} \neq e \Leftrightarrow \frac{310,8}{1,0 \cdot 1040,0} = 0,3 = e = 0,36; \quad \frac{R_{a2}}{V \cdot R_{r2}} \neq e \Leftrightarrow \frac{444,8}{1,0 \cdot 436,4} = 1,02 > e = 0,36,$$

unde $R_a, [N]$ este sarcina axială a rulmentului [* , tab. 7.4, pag.85], (similar pinion):

$$R_{s1} = 0,83e \cdot R_{r1} = 0,83 \cdot 0,36 \cdot 1040,0 = 310,8 [N];$$

$$R_{s2} = 0,83e \cdot R_{r2} = 0,83 \cdot 0,36 \cdot 436,2 = 130,3 [N];$$

$$R_{a1} = R_{s1} = 310,8 [N]; \quad R_{a2} = R_{s1} + F_{a2} = 310,8 + 424,7 = 735,5 [N].$$

$F_{a2} = 424,7 [N]$ – forța axială în angrenaj; [p. 2.3, pag.10]

$R_r, [N]$ – sarcina radială a rulmentului, care corespunde forței de reacțiune sumare din reazeme. Acceptăm $R_{r1} = R_C = 1040,0 [N]$, $R_{r2} = R_D = 436,4 [N]$;
 $e = 0,36$ și $Y = 1,67$. [* , tab. S6, anexa 2]

În conformitate cu recomandările [* , pag.80] alegem următoarele relații pentru determinarea sarcinilor dinamice echivalente pentru cazul arborelui $R_{Ea}, [N]$:

$$R_{Ea1} = X \cdot V \cdot R_{r1} \cdot K_s \cdot K_f = 0,45 \cdot 1,0 \cdot 1040,0 \cdot 1,2 \cdot 1,0 = 561,6 [N].$$

$$R_{Ea2} = (X \cdot V \cdot R_{r2} + Y \cdot R_{a2}) \cdot K_s \cdot K_f = (0,45 \cdot 1,0 \cdot 436,2 + 1,67 \cdot 735,5) \cdot 1,2 \cdot 1,0 = 1709,5 [N].$$

$$C_{rc} = R_{Ea2} \cdot 3 \sqrt[3]{573 \cdot \omega_2 \frac{L_h}{10^6}} = 1709,5 \cdot 3 \sqrt[3]{573 \cdot 31,75 \cdot \frac{32377}{10^6}} = 11811,5 [N].$$

4.3 Alegerea finală a rulmenților

În conformitate cu diametrele sub rulmenți și capacitățile portante determinate anterior, alegem următorii rulmenți pentru arborii reductorului conic [* , tab. S5, anexa 2]:

Tabelul 3.2 – Alegerea finală a rulmenților [* , tab. S6, anexa 2].

Simbolizarea (GOST 27365-87)	Dimensiunile, [mm]							Capacitatea portantă, [kN]	
	d	D	T	B	C	e	Y	C _r	C _{0r}
7204A	20	47	15,5	14	12	0,36	1,67	26,0	16,6
7205A	25	52	16,5	15	13			29,2	21,0

Mod	Coala	№ document	Semnat	Data
-----	-------	------------	--------	------

MA 000000 01 01 MC

Coala
27

5 PROIECTAREA CONSTRUCTIVĂ A ROȚII DINȚATE CONICE

Luând în considerație recomandările [*], pag.89-91] alegem metoda de obținere a semifabricatului prin ștanțare, iar amplasarea butucului roții dințate față de reazeme – asimetrică (fig. 5.1).

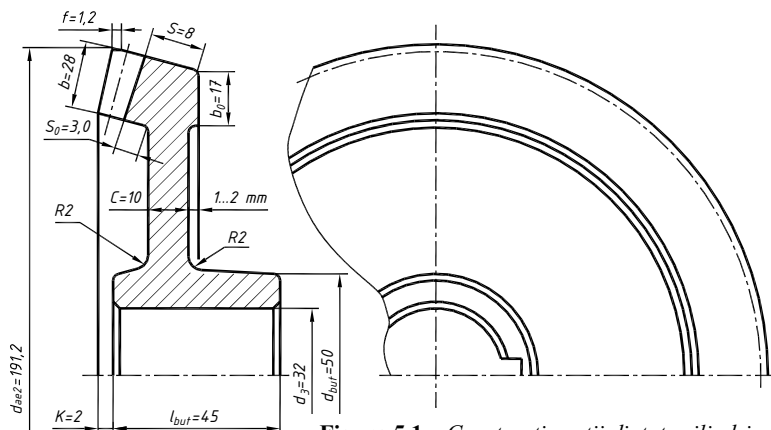


Figura 5.1 – Construcția roții dințate cilindrice obținută prin ștanțare.

Tabelul 5.1 – Determinarea parametruilor conștrucivi ai roți ui nțate conice [mm].

ELEMENTUL ROȚII	PARAMETRUL	RELAȚIA DE CALCUL
Coroana danturată	Diametrul cercului exterior	$d_{ae2} = 191,2$ (vezi calculul angrenajului, tab. 2.3, pag.12).
	Lățimea	$b_0 = 0,6 \cdot b = 0,6 \cdot 28,0 = 16,8$, acceptăm $b_0 = 17,0$, unde $b = 28,0$ [tab. 2.3, pag.12].
	Grosimea	$S = 2,5m_e + 2 [mm] = 2,5 \cdot 2,0 + 2,0 = 7,0$; $S_0 \geq 1,2m_e = 1,2 \cdot 2,0 = 2,4$. În corespundere cu șirul normalizat de dimensiuni liniare [*], tab. S1, anexa 2], acceptăm $S = 8,0$ și $S_0 = 3,0$.
	Teșitura	$f = (0,6...0,7)m_e = (0,6...0,7) \cdot 2,0 = 1,2...1,4$, acceptăm $f = 1,2$
Butucul	Diametrul interior	$d_{ia} = 32,0$ (construcția arborilor arborilor, fig. 3.6).
	Diametrul exterior	$d_{but} = 1,55d_{ia} = 1,55 \cdot 32,0 = 49,6$. În corespundere cu șirul normalizat de dimensiuni liniare, acceptăm $d_{but} = 50,0$.
	Lățimea	$l_{but} = (1,2...1,5)d_{ia} = (1,2...1,5) \cdot 32,0 = 38,4...48,0$. Din considerente constructive și în corespundere cu șirul normalizat de dimensiuni liniare, acceptăm $l_{but} = 45,0$.
Discul	Grosimea	$C = (0,3...0,4)b = (0,3...0,4) \cdot 28,0 = 8,4...11,2$. Din considerente constructive și în corespundere cu șirul normalizat de dimensiuni liniare, acceptăm $C = 10,0$.
	Raze de rotunjire	$R \geq 5 [mm]$, acceptăm prealabil $R = 6,0$

Mod	Coala	№ document	Semnat	Data
-----	-------	------------	--------	------

MA 000000 01 01 MC

Coala

28

6 CALCULUL ASAMBLĂRILOR PRIN PANĂ

6.1 Calculul asamblării prin pană pentru arborele-pinion

Date inițiale:

$d_{4p} = 11,0 [mm]$ și $l_{4p} = 16,0 [mm]$ sunt diametrul și lungimea treptei arborelui, pe care este instalată pana; [fig.3.6]

$F_t = 1237,1 [N]$ este forța tangențială în angrenaj. [pag.10]

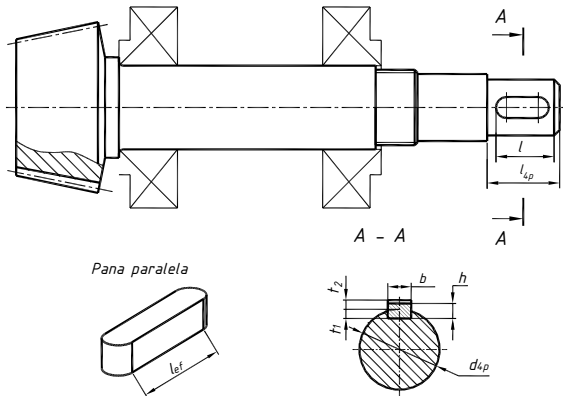


Figura 6.1 – Asamblarea prin pană paralelă pe arborele-pinion.

6.1.1 Predimensionarea penei

În conformitate cu diametrul d_{3p} , [mm] conform [*], tab. S9, anexa 2] stabilim dimensiunile secțiunii transversale ale penei (fig. 6.1):

$b = 5,0 [mm]$; $h = 5,0 [mm]$; $t_1 = 3,0 [mm]$; $t_2 = 2,3 [mm]$.

Lungimea penei l , [mm] se stabilește în dependență de lungimea treptei arborelui, pe care este instalată pana – l_{4p} , mm:

$$l = l_{4p} - (5 \dots 10) = 16,0 - (5 \dots 10) = 11 \dots 6 [mm],$$

acceptăm conform șirului de lungimi ale penei standardizat – $l = 10,0 [mm]$.

Deci, alegem prealabil următoarea pană:

Pană 5x5x10 GOST 23360-78.

6.1.2 Calculul de verificare a penei

Penele paralele, utilizate la proiectarea reductoarelor, sunt verificate la strivire. Condiția de rezistență la strivire:

$$\sigma_s = \frac{F_t}{A_s} \leq [\sigma]_s,$$

unde A_s , [mm²] este suprafața de strivire, care se determină din relația:

$$A_s = (0,94 \cdot h - t_1) \cdot l_{ef} = (0,94 \cdot 5,0 - 3,0) \cdot 5,0 = 8,5 [mm^2];$$

Mod	Coala	№ document	Semnat	Data
-----	-------	------------	--------	------

MA 000000 01 01 MC

Coala

29

Mecanica aplicată – Îndrumar de proiectare

l_{ef} , [mm] – lungimea de lucru efectivă a penei cu suprafețe frontale rotunjite:

$$l_{ef} = l - b = 10 - 5 = 5,0 \text{ [mm]};$$

$[\sigma]_s$, [N/mm²] – tensiunea admisibilă la strivire. Pentru bucsă de oțel și sarcini liniștite $[\sigma]_s = 110...190 \text{ [N/mm}^2]$ [* , pag.88].

$$\sigma_s = \frac{F_t}{A_s} = \frac{1237,1}{8,5} = 145,54 \text{ [N/mm}^2] < [\sigma]_s.$$

Deoarece tensiunea de strivire se află în limite admisibile, acceptăm următoarea pană:

Pană 5x5x10 GOST 23360-78.

6.2 Calculul asamblărilor prin pană pentru arborele condus

Date inițiale:

$d_{3a} = 20,0 \text{ [mm]}$ și $l_{3a} = 36,0 \text{ [mm]}$ – diametrul și lungimea treptei arborelui sub butucul elementului transmisiei deschise; [figb. 3.6]

$d_{1a} = 32,0 \text{ [mm]}$ și $l_{but} = 45,0 \text{ [mm]}$ – diametrul interior și lungimea butucului roții dințate; [tab. 5.1]

$F_t = 1237,1 \text{ [N]}$ este forța tangențială în angrenaj. [pag.10]

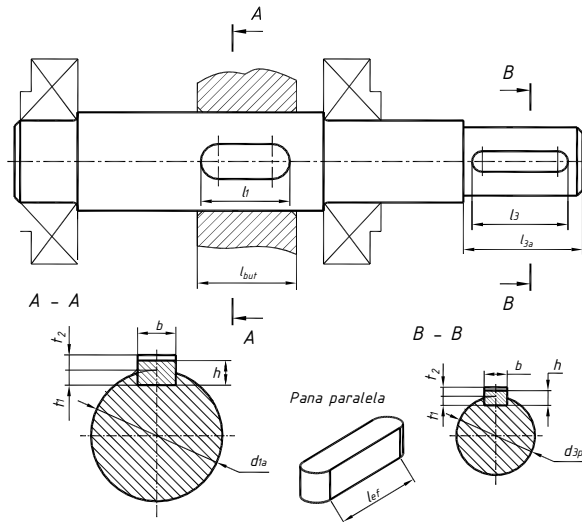


Figura 6.2 – Asamblările prin pană ale arborelui condus.

6.2.1 Predimensionarea penelor

Secțiunea A-A. În conformitate cu diametrul d_{1a} , [mm] stabilim dimensiunile secțiunii transversale ale penei (fig. 6.2):

$$b = 10,0 \text{ [mm]}; \quad h = 8,0 \text{ [mm]}; \quad t_1 = 5,0 \text{ [mm]}; \quad t_2 = 3,3 \text{ [mm]}.$$

Mod	Coala	№ document	Semnat	Data
-----	-------	------------	--------	------

MA 000000 01 01 MC

Coala

30

Anexa A3.2 – Exemplu de realizare a proiectului de an (Reductor conic)

Lungimea penei l_1 , [mm] se stabilește în dependență de lungimea butucului roții dințate – l_{but} , mm:

$$l_1 = l_{but} - (5 \dots 10) = 45,0 - (5 \dots 10) = 40 \dots 35 \text{ [mm]}.$$

Acceptăm conform șirului de lungimi ale penei standardizat – $l = 36,0$ [mm].

Deci, prealabil alegem următoarea pană:

Pană 10x8x36 GOST 23360-78.

Secțiunea B-B. În conformitate cu diametrul d_{3a} , [mm] conform [*], tab. S9, anexa 2] stabilim dimensiunile secțiunii transversale ale penei (fig. 6.2):

$$b = 6,0 \text{ [mm]}; \quad h = 6,0 \text{ [mm]}; \quad t_1 = 3,5 \text{ [mm]}; \quad t_2 = 2,8 \text{ [mm]}.$$

Lungimea penei l_3 , [mm] se stabilește în dependență de lungimea treptei arborelui, pe care este instalată pana – l_{3p} , [mm]:

$$l_3 = l_{3p} - (5 \dots 10) = 36,0 - (5 \dots 10) = 31 \dots 26 \text{ [mm]}.$$

Acceptăm conform șirului de lungimi ale penei standardizat – $l_3 = 28,0$ [mm].

Deci, prealabil alegem următoarea pană:

Pană 6x6x28 GOST 23360-78.

6.1.2 Calculul de verificare al penelor

Condiția de rezistență la forfecare:

$$\sigma_s = \frac{F_t}{A_s} \leq [\sigma]_s,$$

unde A_s , [mm²] – suprafața de forfecare:

Secțiunea A-A $A_s = (0,94 \cdot h - t_1) \cdot l_{ef} = (0,94 \cdot 8,0 - 5,0) \cdot 26,0 = 65,5 \text{ [mm}^2\text{]};$

Secțiunea B-B $A_s = (0,94 \cdot h - t_1) \cdot l_{ef} = (0,94 \cdot 6,0 - 3,5) \cdot 22,0 = 47,1 \text{ [mm}^2\text{]}.$

l_{ef} , [mm] – lungimea de lucru efectivă a penei cu suprafețe frontale rotunjite:

Secțiunea A-A $l_{ef} = l_1 - b = 36 - 10 = 26,0 \text{ [mm]};$

Secțiunea B-B $l_{ef} = l_3 - b = 28 - 6 = 22,0 \text{ [mm]}.$

Astfel,

Secțiunea A-A $\sigma_s = \frac{F_t}{A_s} = \frac{1237,1}{65,5} = 18,9 \text{ [N/mm}^2\text{]};$

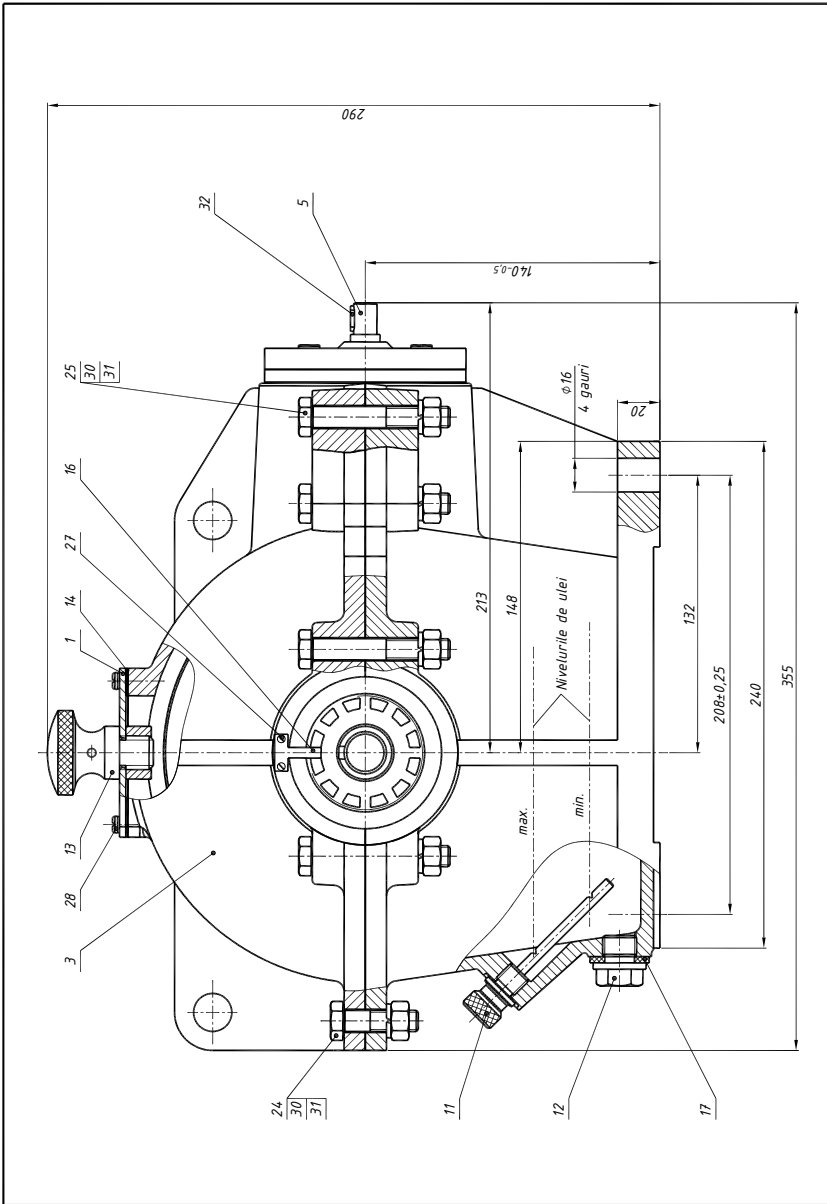
Secțiunea B-B $\sigma_s = \frac{F_t}{A_s} = \frac{1237,1}{47,1} = 26,3 \text{ [N/mm}^2\text{]};$

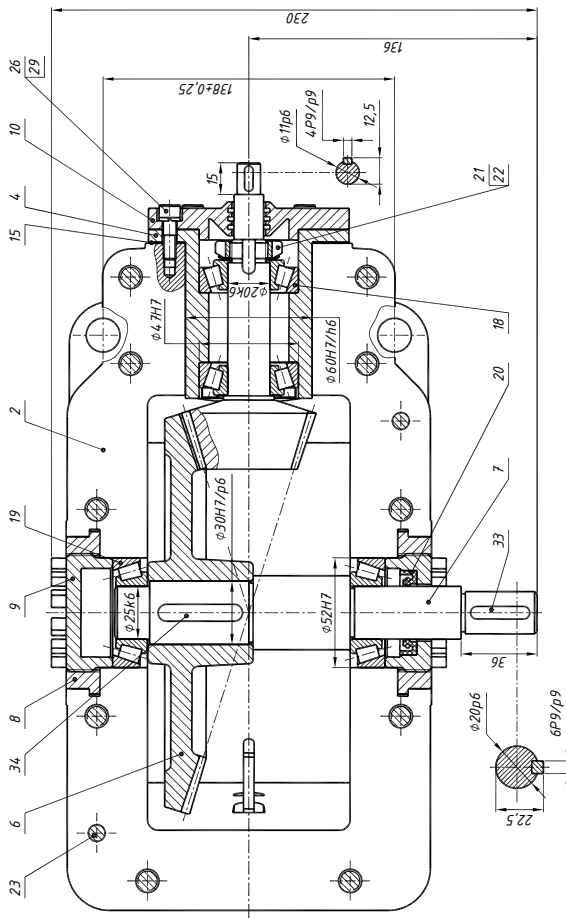
Deoarece tensiunile de strivire pentru ambele secțiuni se află în limite admisibile, acceptăm următoarele pene:

Secțiunea A-A *Pană 10x8x36* GOST 23360-78.

Secțiunea B-B *Pană 6x6x28* GOST 23360-78.

									Coala
Mod	Coala	№ document	Semnat	Data	MA 000000 01 01 MC				31





Cerințe tehnice

1. * Dimensiune de referință;
2. Reductorul de umplut cu ulei industrial I-G-A-46 GOST 174.79.4.-87.

Modulul (exterior)	m_n	2,0
Numărul de dinți	Z_1	32
Numărul de dinți	Z_2	45
Forma dintelui		dreapta
Lățimea coroanei	b	28,0
Treapta de precizie	-	9

Caracteristica tehnică

1. Raportul de transmisie $i = 3,17;$
2. Momentul de torziune la arborele condus, $N \cdot m$ $T_2 = 86,3;$
3. Turația la arborele conducător, min^{-1} $n_1 = 955.$

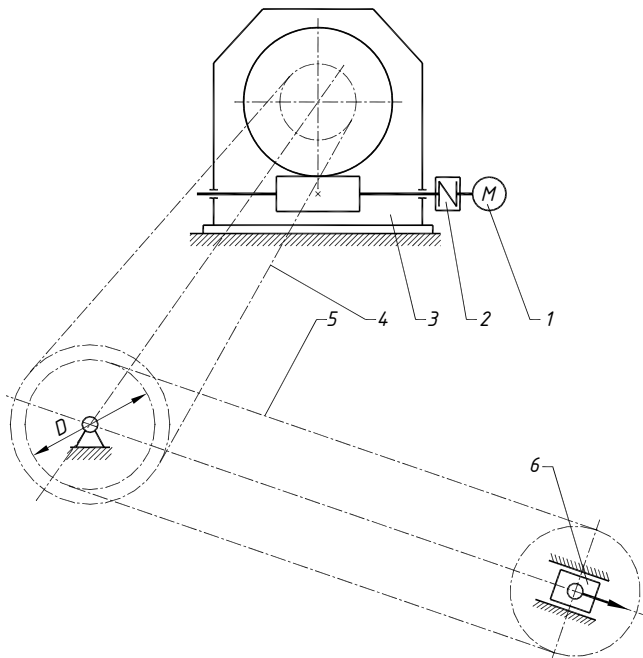
MA 000000 01 01 DA		
1:012	15032	1:0304
1:012	15032	1:1
Reductor Conic		1:1
(desen de ansamblu)		
GOST 1.1 Col. 1		

Fig. A3.2, a – Desenul de ansamblu a reductorului conic proiectat.

Formaf	Zona	Poz.	Notarea	Denumirea	Num.	Nota
				<i>Documentatie</i>		
A7			MA 000000 0101DA	Desen de ansamblu	1	
				<i>Unitati de ansamblu</i>		
		1	MA 000000 010101	Capac-vozor	1	
				<i>Piese</i>		
		2	MA 000000 010102	Carcasa	1	
		3	MA 000000 010103	Capacul carcasei	1	
		4	MA 000000 010104	Pahar	1	
		5	MA 000000 010105	Arbore-pinion	1	
		6	MA 000000 010106	Roata dintata	1	
		7	MA 000000 010107	Arbore	1	
		8	MA 000000 010108	Capac filetat	2	
		9	MA 000000 010109	Surub de reglare	2	
		10	MA 000000 010110	Capac strapuns	1	
		11	MA 000000 010111	Indicator de ulei	1	
		12	MA 000000 010112	Dop de scurgere	1	
		13	MA 000000 010113	Dop de rasuflare	1	
		14	MA 000000 010114	Garnitura de etansare	1	
		15	MA 000000 010115	Garnitura de reglare	1	
		16	MA 000000 010116	Placuta de fixare	2	
		17	MA 000000 010117	Garnitura	1	
			MA 000000 01 01 SP			
Mod.	Coala	Nr. document.	Semnat.	Data		
Elaborat					Litera	Coala
Verificat						Coli
N. confr.						1
Aprobat						2
Reductor Conic						
(specificatie)						

Anexa A3.3

EXEMPLU DE REALIZARE A PROIECTULUI DE AN CU REDUCTOR MELCAT



1 – motor electric (ME); 2 – cuplaj (C); 3 – reductor melcat (MELC);
4 – transmisie prin lanț; 5 – banda ascensorului; 6 – mecanism de întindere.

Date inițiale pentru proiectarea mecanismului de acționare a ascensorului:

1. Forța de tracțiune la bandă $F = 1,5 \text{ [kN]}$;
2. Viteza benzii $v_{ot} = 0,9 \text{ [m/s]}$;
3. Diametrul tamburului $D_{ot} = 250 \text{ [mm]}$;
4. Durata de funcționare a mecanismului $L = 6 \text{ [ani]}$.

						MA 000000 01 01 MC				
Mod	Coala	Nr document	Semnat	Data	Mecanism de acționare a ascensorului (cu reductor melcat)			Litera	Coala	Coli
Elaborat									1	30
Verificat								UTM		
T contr.										
Aprobat										

CUPRINS

INTRODUCERE	3
1 ALEGEREA MOTORULUI ELECTRIC ȘI CALCULUL CINEMATIC AL MECANISMULUI DE ACȚIONARE	4
1.1 ALEGEREA MOTORULUI ELECTRIC	4
1.2 DETERMINAREA ȘI DISTRIBUIREA RAPORTULUI DE TRANSMITERE AL MA	5
1.3 DETERMINAREA PARAMETRIILOR CINEMATICI ȘI DE FORȚĂ AI ARBORILOR MA	6
2 CALCULUL DE PROIECT AL ANGRENAJULUI REDUCTORULUI	7
2.1 ALEGEREA MATERIALULUI ANGRENAJULUI ȘI DETERMINAREA TENSIUNILOR ADMISIBILE	7
2.2 DIMENSIONAREA ANGRENAJULUI MELCAT	8
2.3 CALCULUL FORȚELOR ÎN ANGRENAJ.....	10
2.4 CALCULUL DE VERIFICARE A ANGRENAJULUI	10
3 CALCULUL ARBORILOR	12
3.1 CALCULUL DE PREDIMENSIONARE.....	12
3.2 CALCULUL DE DIMENSIONARE	12
3.2.1 Alegerea prealabilă a rulmenților.....	12
3.2.2 Elaborarea schiței de dimensionare a reductorului	12
3.2.3 Calculul de dimensionare a arborelui-melc.....	15
3.2.4 Calculul de dimensionare a arborelui condus	19
3.3 PROIECTAREA CONSTRUCTIVĂ A ARBORILOR	23
4. CALCULUL RULMENȚILOR	24
4.1 DETERMINAREA DURATEI DE FUNCȚIONARE NECESARE PENTRU MA	24
4.2 DETERMINAREA CAPACITĂȚII DINAMICE PORTANTE NECESARE A RULMENȚILOR	24
4.2.1 Capacitatea portantă dinamică necesară pentru rulmenții arborelui melc	24
4.2.2 Capacitatea portantă dinamică necesară pentru rulmenții arborelui condus	25
4.3 ALEGEREA FINALĂ A RULMENȚILOR.....	25
5 PROIECTAREA CONSTRUCTIVĂ A ROȚII MELCATE	26
6 CALCULUL ASAMBLĂRILOR PRIN PANĂ	27
6.1 CALCULUL ASAMBLĂRII PRIN PANĂ PENTRU ARBORELE MELC	27
6.2 CALCULUL ASAMBLĂRILOR PRIN PANĂ PENTRU ARBORELE CONDUS.....	28
BIBLIOGRAFIE	30

Mod	Coala	Nr document	Semnat Data

MA 000000 01 01 MC

Coala

2

1 ALEGEREA MOTORULUI ELECTRIC ȘI CALCULUL CINEMATIC AL MECANISMULUI DE ACȚIONARE

1.1 Alegerea motorului electric

1.1.1 Determinăm puterea necesară organului de lucru (OL) din cadrul mașinii proiectate P_{ol} , [kW]:

$$P_{ol} = F \cdot v_{ol},$$

unde F este forța de tracțiune a OL, $F = 1,5$ [kN];

v_{ol} – viteza liniară a OL, $v_{ol} = 0,9$ [m/s]. [Sarcina de proiect]

$$P_{ol} = F \cdot v = 1,5 \cdot 0,9 = 1,35 \text{ [kW]}.$$

1.1.2 Determinăm randamentul orientativ al mecanismului de acționare (MA), η_{ma} :

$$\eta_{ma} = \eta_c \cdot \eta_m \cdot \eta_{rul}^3 \cdot \eta_{lanț},$$

unde η_c este randamentul cuplajului, acceptăm $\eta_c = 0,98$;

η_m – randamentul angrenajului melcat (reductor melcat), acceptăm $\eta_m = 0,75$;

η_{rul} – randamentul unei perechi de rulmenți, acceptăm $\eta_{rul} = 0,99$;

$\eta_{lanț}$ – randamentul transmisiei prin lanț (transmisie deschisă), acceptăm

$\eta_{lanț} = 0,92$; [* , tab. 2.1, pag.12]

$$\eta = 0,98 \cdot 0,75 \cdot 0,99^3 \cdot 0,92 = 0,66 .$$

1.1.3 Determinăm puterea necesară pe arborele motorului electric (ME) P_{me}^{nec} , [kW]:

$$P_{me}^{nec} = \frac{P_{ol}}{\eta_{ma}} = \frac{1,35}{0,66} = 2,06 \text{ [kW]}.$$

1.1.4 Determinăm puterea nominală a ME – P_{nom} , [kW].

În conformitate cu recomandările [* , pag.13] și în corespundere cu [* , tab. S3, anexa 2], acceptăm în continuare $P_{nom} = 2,2$ [kW].

1.1.5 Determinăm turația arborelui OL – n_{ol} , [min^{-1}]:

$$n_{ol} = \frac{60 \cdot 10^3 \cdot v_{ol}}{\pi \cdot D_{ol}},$$

unde v_{ol} este viteza OL, $v_{ol} = 0,9$ [m/s];

D_{ol} – diametrul tamburului, $D_{ol} = 250$ [mm]. [Sarcina de proiect]

$$n_{ol} = \frac{60 \cdot 10^3 \cdot 0,9}{\pi \cdot 250} = 68,75 \text{ [min}^{-1}\text{]}.$$

1.1.6 Alegem prealabil tipul ME.

Deoarece pentru $P_{nom} = 2,2$ [kW] îi corespunde mai multe tipuri de ME cu număr diferit de turații [* , tab. S3, anexa 2], determinăm prealabil limita rapoartelor de transmitere ale MA.

Mod	Coala	Nr document	Semnat	Data

MA 000000 01 01 MC

Coala

4

Anexa A3.3 – Exemplu de realizare a proiectului de an (Reductor melcat)

În conformitate cu recomandările [*; tab. 2.2, pag.15] stabilim limitele rapoartelor de transmitere ale transmisiilor din cadrul MA după cum urmează:

- raportul de transmitere al transmisiei melcate, $i_{red} = 10 \dots 35$;
- raportul de transmitere al transmisiei prin lanț, $i_{ld} = 2 \dots 5$.

Determinăm limitele raportului de transmitere al MA :

$$i_{ma}^{\min} = i_{red}^{\min} \cdot i_{ld}^{\min} = 10 \cdot 2 = 20;$$

$$i_{ma}^{\max} = i_{red}^{\max} \cdot i_{ld}^{\max} = 35 \cdot 5 = 175.$$

Determinăm limitele turațiilor ME :

$$n_{me}^{\min} = n_{ol} \cdot i_{ma}^{\min} = 68,75 \cdot 20 = 1375 \text{ [} \min^{-1} \text{]};$$

$$n_{me}^{\max} = n_{ol} \cdot i_{red}^{\max} \cdot i_{ld}^{\max} = 68,75 \cdot 175 = 12031,25 \text{ [} \min^{-1} \text{]}.$$

În corespundere cu [*; tab. S3, anexa 2] în limitele de turație calculate ale ME se înscriu două tipuri de motoare cu turația nominală de 1500 $[\min^{-1}]$ și 3000 $[\min^{-1}]$.

Tablelul 1.1 – Caracteristica tehnică pentru două variante de ME alese prealabil.

Varianta	Modelul ME	Caracteristica tehnică		
		Puterea nominală P_{nom} , [kW]	Turația asincronă n_{me} , $[\min^{-1}]$	Turația nominală n_{nom} , $[\min^{-1}]$
1	4AM90L4Y3	2,2	1500	1425
2	4AM80B2Y3		3000	2850

1.2 Determinarea și distribuirea raportului de transmitere al MA

1.2.1 Determinăm rapoartele de transmitere ale MA pentru ambele variante de ME ,

i_{ma1} și i_{ma2} :

$$i_{ma1} = \frac{n_{nom1}}{n_{ol}} = \frac{1425}{68,75} = 20,73; \quad i_{ma2} = \frac{n_{nom2}}{n_{ol}} = \frac{2850}{68,75} = 41,45.$$

1.2.2 Determinăm rapoartele de transmitere ale treptelor MA :

$$i_{ma} = i_{red} \cdot i_{ld},$$

unde i_{red} , i_{ld} sunt rapoartele de transmitere al reductorului și, respectiv, al transmisiei prin lanț. În conformitate cu recomandările [*; pag.14] și în corespundere cu [*; tab. 2.2, pag.15] acceptăm $i_{red} = 16,0$.

Determinăm valorile i_{ld1} și i_{ld2} pentru cele două variante propuse:

$$i_{ld1} = \frac{i_{ma1}}{i_{red}} = \frac{20,73}{16,0} = 1,3; \quad i_{ld2} = \frac{i_{ma2}}{i_{red}} = \frac{41,45}{16,0} = 2,59.$$

Deoarece valoarea i_{ld1} se află în afara limitei rapoartelor de transmitere pentru cazul transmisiei prin lanț, în corespundere cu [*; tab. 2.2, pag.15], acceptăm varianta a doua a ME .

									Coala
Mod	Coala	№ document	Semnat	Data					5
MA 000000 01 01 MC									

Mecanica aplicată – Îndrumar de proiectare

Astfel, în final, alegem motorul electric 4AM80B2Y3 ($P_{nom} = 2,2$ [kW]; $n_{nom} = 2850$ [min⁻¹]); rapoartele de transmitere:

- reductorul cilindric $i_{red} = 16,0$;
- transmisia prin curea $i_{td} = 2,5$;
- mecanismul de acționare $i_{ma} = 41,6$.

1.3 Determinarea parametrilor cinematici și de forță ai arborilor MA

În corespundere cu schema cinematică a MA [sarcina tehnică] pentru calculul cinematic vom avea următoarea schemă de calcul:

Motor electric → *Cuplaj* → *Reductor* → *Transmitere deschisă* → *Organ de lucru*

Prezentăm un răspuns tabelar pentru acest calcul (vezi tab. 1.2).

Tabelul 1.2 – Parametrii cinematici și de forță ai mecanismului de acționare.

PARAMETRU		ARBORILE	CONSECUTIVITATEA LEGĂTURII ELEMENTELOR MECANISMULUI DE ACȚIONARE CONFORM SCHEMEI CINEMATICE	
			<i>Motor electric</i> → <i>Cuplaj</i> → <i>Reductor</i> → <i>Transmisie deschisă</i> → <i>Organ de lucru</i> <i>me</i> → <i>c</i> → <i>red</i> → <i>td</i> → <i>ol</i>	
Puterea P , [kW]	<i>me</i>	$P_{me} = \frac{P_{mec}}{m_e} = 2,06 \approx 2,1$		
	<i>I</i>	$P_1 = P_{me} \eta_c \eta_{rut} = 2,1 \cdot 0,98 \cdot 0,99 = 2,04$		
	<i>II</i>	$P_2 = P_1 \eta_m \eta_{rut} = 2,04 \cdot 0,75 \cdot 0,99 = 1,52$		
	<i>ol</i>	$P_{ol} = P_2 \eta_{tan} \eta_{rut} = 1,52 \cdot 0,92 \cdot 0,99 = 1,38$		
Turația n , [min ⁻¹] Viteza unghiulară ω , [s ⁻¹]	<i>me</i>	$n_{nom} = 2850$	$\omega_{nom} = \frac{\pi n_{nom}}{30} = \frac{\pi \cdot 2850}{30} = 298,45$	
	<i>I</i>	$n_1 = n_{nom} = 2850$	$\omega_1 = \frac{\pi n_1}{30} = \frac{\pi \cdot 2850}{30} = 298,45$	
	<i>II</i>	$n_2 = n_1 / i_{red} = 2850 / 16 = 178,125$	$\omega_2 = \frac{\pi n_2}{30} = \frac{\pi \cdot 178,125}{30} = 18,65$	
	<i>ol</i>	$n_{ol} = n_2 / i_{td} = 178,125 / 2,5 = 71,25$	$\omega_{ol} = \frac{\pi n_{ol}}{30} = \frac{\pi \cdot 71,25}{30} = 7,46$	
Momentul de torsiune T , [Nm]	<i>me</i>	$T_{nom} = \frac{P_{me} \cdot 10^3}{\omega_{nom}} = \frac{2,1 \cdot 10^3}{298,45} = 7,04$		
	<i>I</i>	$T_1 = \frac{P_1 \cdot 10^3}{\omega_1} = \frac{2,04 \cdot 10^3}{298,45} = 6,84$		
	<i>II</i>	$T_2 = \frac{P_2 \cdot 10^3}{\omega_2} = \frac{1,52 \cdot 10^3}{18,65} = 81,5$		
	<i>ol</i>	$T_{ol} = \frac{P_{ol} \cdot 10^3}{\omega_{ol}} = \frac{1,38 \cdot 10^3}{7,46} \approx 185,0$		

Mod	Coala	Nr document	Semnat
			Data

MA 000000 01 01 MC

Coala

6

2 CALCULUL DE PROIECT AL ANGRENAJULUI REDUCTORULUI

2.1 Alegerea materialului angrenajului și determinarea tensiunilor admisibile

2.1.1 Alegerea materialului roților dințate, a durității și tratamentului termic.

Spre deosebire de alte angrenaje la angrenajele melcate viteza periferică a melcului nu coincide cu viteza periferică a roții melcate. Din această cauză apar alunecări mari între cele două profile aflate în contact, care conduc la uzuri mari. Acest lucru impune alegerea unor materiale adecvate cu caracteristici antifricțiune și duritate sporită.

Conform recomandării [* , pag.20] alegem marca materialului pentru fabricarea:

- melcului – **oțel 40X**, duritatea ≤ 45 HRC.

Caracteristicile mecanice ale oțelului **40X** vor fi [* , tab.3.3, pag.19]:

- duritatea: 40 ... 45 HRC;
- tratamentul termic: Îmbunătățire + CîF;
- dimensiunile limită: $D_{lim} = 125$ [mm];
- rezistență la rupere $[\sigma]_r = 900$ [N/mm²];
- limita de curgere $[\sigma]_c = 750$ [N/mm²].

- roata melcată – **CuSn6Zn4Pb4**.

- duritatea: 60 HB;
- rezistență la rupere $[\sigma]_r = 180$ [N/mm²];
- limita de curgere $[\sigma]_c = 80$ [N/mm²].

2.1.2 Determinăm tensiunile admisibile de contact pentru roata melcată $[\sigma]_{H2}$ [N/mm²] conform [* , tab. 3.5, pag.21]:

$$[\sigma]_{H2} = 0,6[\sigma]_r = 0,6 \cdot 180 = 108,0 \text{ [N/mm}^2\text{]}.$$

2.1.3 Determinăm tensiunile admisibile de încovoiere pentru roata melcată $[\sigma]_{F2}$, [N/mm²], conform [* tab. 3.5, pag.21]:

$$[\sigma]_{F2} = 0,8[\sigma]_c = 0,8 \cdot 80 = 64,0 \text{ [N/mm}^2\text{]}.$$

2.1.4 Prezentăm un răspuns tabelar pentru acest calcul:

Tabelul 2.1 – Caracteristicile mecanice ale materialului melcului și roții melcate.

Elementul transmisiei	Marca materialului	D_{lim}	Tratament termic	Duritatea		$[\sigma]_H$	$[\sigma]_F$
		S_{lim}		HB	HRC	[N/mm ²]	
1. Melc	40X	125	Îmbunătățire + CîF		45	-	-
2. Roată melcată	CuSn6Zn4Pb4	80	-	60		108,0	64,0

Mod	Coala	№ document	Semnat	Data
-----	-------	------------	--------	------

MA 000000 01 01 MC

Coala

7

2.2 Dimensionarea angrenajului melcat

2.2.1 Determinăm parametrul principal – distanța dintre axe a_w , [mm]:

$$a_w \geq 61\sqrt[3]{T_2 \cdot 10^3 / [\sigma]_{H2}^2},$$

unde T_2 este momentul de torsiune, care acționează asupra arborelui condus al reductorului, $T_2 = 81,5$ [Nm]; [tab. 1.2, pag.6]

$[\sigma]_{H2}$ – tensiunea admisibilă de contact a materialului roții melcate,
 $[\sigma]_{H2} = 108,0$ [N/mm²]. [tab. 2.1, pag.7]

$$a_w = 61\sqrt[3]{\frac{81,5 \cdot 10^3}{108,0^2}} = 116,62 \text{ [mm]}.$$

Conform șirului de numere normale [* , tab.S1, anexa 2], acceptăm $a_w = 125,0$ [mm].

2.2.2 Alegem numărul de spire z_1 :

În conformitate cu raportului de transmitere al reductorului $i_{red}=16$ și în corespundere cu [* , tab. 4.12, pag.39], acceptăm $z_1=2$ [spire].

2.2.3 Determinăm numărul de dinți a roții melcate z_2 :

$$z_2 = z_1 \cdot i_{red} = 2 \cdot 16 = 32 \text{ [dinți]}.$$

2.2.4 Determinăm modulul angrenajului m , [mm]:

$$m = (1,5 \dots 1,7) \frac{a_w}{z_2} = (1,5 \dots 1,7) \frac{125}{32} = 5,86 \dots 6,64.$$

Acceptăm modulul $m = 6,3$ [mm]. [* , tab.4.13, pag.40]

2.2.5 Determinăm coeficientul diametral al melcului din condițiile de rigiditate:

$$q \approx (0,212 \dots 0,25) z_2 = (0,212 \dots 0,25) \cdot 32 = 6,78 \dots 8,0.$$

Acceptăm modulul $q = 8,0$. [* , tab.4.14, pag.40]

2.2.6 Determinăm raportul de transmitere real i_{real} și verificăm abaterea Δi față de raportul de transmitere ales inițial i_{red} :

$$i_{real} = z_2 / z_1 = 32 / 2 = 16; \quad \Delta i = \frac{|i_{real} - i_{red}|}{i_{red}} \cdot 100\% = \frac{|16 - 16|}{16} = 0\% \leq 4\%$$

2.2.7 Determinăm valoarea reală a distanței dintre axe a_w , [mm]:

$$a_w = 0,5 \cdot m (q + z_2) = 0,5 \cdot 6,3 (8 + 32) = 126,0 \text{ [mm]}.$$

Mod	Coala	№ document	Semnat	Data

Anexa A3.3 – Exemplu de realizare a proiectului de an (Reductor melcat)

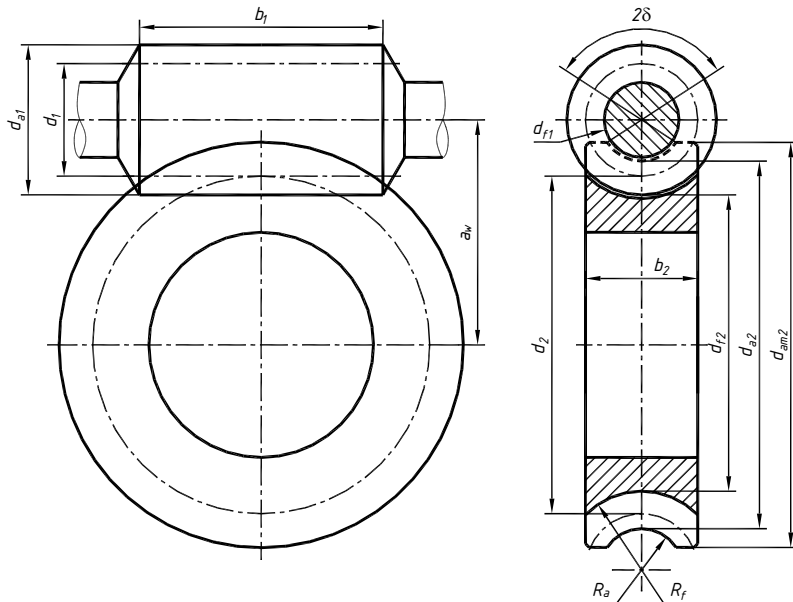


Figura 2.1 – Parametrii geometrici de bază ai angrenajului melcat.

2.2.8 Determinarea parametrilor geometrici de bază ai transmisiei.

Tabelul 2.2 – Parametrii geometrici de bază ai angrenajului melcat [mm].

a) Parametrii de bază ai melcului	
diametrul de divizare -	$d_1 = qm = 8,0 \cdot 6,3 = 50,4$
diametrul exterior al spirelor -	$d_{a1} = d_1 + 2m = 50,4 + 2 \cdot 6,3 = 63,0$
diametrul interior al spirelor -	$d_{f1} = d_1 - 2,4m = 50,4 - 2,4 \cdot 6,3 = 35,28$
unghiul de pantă al elicei de referință -	$\gamma = \arctg(z_1 / q) = \arctg(2 / 8) = 14,04^\circ$
lungimea danturată a melcului -	$b_1 = (10 + z_1)m = (10 + 2) \cdot 6,3 = 75,6$
b) Parametrii de bază ai coroanei roții melcate	
diametrul de divizare -	$d_2 = mz_2 = 6,3 \cdot 32 = 201,6$
diametrul exterior al dinților -	$d_{a2} = d_2 + 2m = 201,6 + 2 \cdot 6,3 = 214,2$
diametrul de strunjire -	$d_{am2} \leq d_{a2} + 6m / (z_1 + 2) = 214,2 + 6 \cdot 6,3 / 4 = 223,65$
diametrul interior al dinților -	$d_{f2} = d_2 - 2,4m = 201,6 - 2,4 \cdot 6,3 = 186,48$
lățimea coroanei dințate -	$z_1 = 1; 2 \quad b_2 = 0,355a_w = 0,355 \cdot 126 = 44,73$
raza de rotunjire a capului dinților -	$R_a = 0,5d_1 - m = 0,5 \cdot 50,4 - 6,3 = 18,9$
raza de rotunjire a piciorului dinților -	$R_f = 0,5d_1 + 1,2m = 0,5 \cdot 50,4 + 1,2 \cdot 6,3 = 32,76$
unghiul convențional de înfășurare a melcului de către coroana roții melcate -	$\sin \delta = \frac{b_2}{d_{a1} - 0,5m} = \frac{45}{63 - 0,5 \cdot 6,3} = 0,752$

Mod	Coala	№ document	Semnat	Data
-----	-------	------------	--------	------

MA 000000 01 01 MC

Coala
9

2.3 Calculul forțelor în angrenaj

Forța tangențială

- forța tangențială a melcului egală cu forța axială a roții melcate:

$$F_{r1} = F_{a2} = \frac{2T_1}{d_1} = \frac{2 \cdot 6,84 \cdot 10^3}{50,4} = 271,4 \text{ [N]}.$$

- forța tangențială a roții melcate egală cu forța axială a melcului

$$F_{t2} = F_{a1} = \frac{2T_2}{d_2} = \frac{2 \cdot 81,5 \cdot 10^3}{201,6} = 808,5 \text{ [N]}.$$

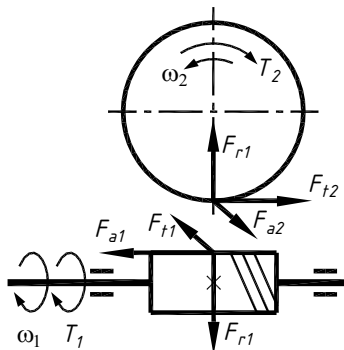


Figura 2.2 – Forțele în angrenajul melcat.

Forța radială

$$F_{r1} = F_{r2} = F_{t2} \cdot \operatorname{tg}\alpha = 808,5 \cdot \operatorname{tg}20^\circ = 294,3 \text{ [N]}.$$

2.4 Calculul de verificare a angrenajului

2.4.1 Verificăm tensiunile de contact a dinților roții melcate σ_{H2} [N/mm²]:

$$\sigma_{H2} = 340 \sqrt{\frac{F_{t2}}{d_1 \cdot d_2}} K \leq [\sigma]_{H2},$$

unde F_{t2} este forța tangențială a roții, $F_{t2} = 808,5$ [N]; [p.2.3., pag.10]

K – coeficientul de încărcare. Se alege în dependență de viteza periferică a roții melcate:

$$v_2 = \frac{w_2 \cdot d_2}{2 \cdot 10^3} = \frac{18,65 \cdot 201,6}{2 \cdot 10^3} \approx 2,0 \text{ [m/s]}.$$

În conformitate cu recomandările [* , pag.43] acceptăm $K_{H\alpha} = 1,0$;

Mărimile $[\sigma]_{H2}$, [N/mm²] – [tab. 2.1, pag.8]; w_2 , [s⁻¹] – viteza unghiulară a arborelui condus [tab.1.2, pag.6]; d_1 și d_2 , [mm] – diametrele de divizare ale melcului și roții melcate [tab.2.2, pag.9].

$$\sigma_{H2} = 340 \sqrt{\frac{F_{t2}}{d_1 \cdot d_2}} K = 340 \cdot \sqrt{\frac{808,5}{50,4 \cdot 201,6}} \cdot 1,0 = 95,9 < [\sigma]_{H2} = 108,0 \text{ [N/mm}^2\text{]}.$$

Așa cum $\sigma_{H2} < [\sigma]_{H2}$, iar această subsarcină nu depășește 15%, putem trece la următoarea etapă a calculului de verificare.

Mod	Coala	Nr document	Semnat	Data
-----	-------	-------------	--------	------

Anexa A3.3 – Exemplu de realizare a proiectului de an (Reductor melcat)

2.4.2 Verificăm tensiunile de încovoiere a dinților roții melcate σ_{F2} , $[N/mm^2]$:

$$\sigma_{F2} = 0,7 \cdot Y_{F2} \cdot \frac{F_{t2}}{b_2 \cdot m} K \leq [\sigma]_{F2},$$

unde F_{t2} $[N]$; K – [vezi p.2.4.1]; m , $[mm]$; b_2 , $[mm]$; γ $[\theta]$ – [vezi tab. 2.2];

$[\sigma]_{F2}$, $[H/mm^2]$ – [vezi tab. 2.1];

Y_{F2} – coeficientul de formă ai dinților roții melcate, care se determină în dependență de numărului de dinți echivalenți z_{v2} :

$$z_{v2} = z_2 / \cos^3 \gamma = 35,05.$$

Deci, acceptăm $Y_{F2} = 1,64$.

[*, tab. 4.17, pag.44]

$$\sigma_{F2} = 0,7 \cdot Y_{F2} \cdot \frac{F_{t2}}{b_2 \cdot m} K = 0,7 \cdot 1,64 \cdot \frac{808,5}{45,0 \cdot 6,3} \cdot 1,0 = 3,27 \leq [\sigma_F] = 63,0 [H/mm^2].$$

2.4.3 Alcătuim răspuns în formă de tabel [* tab. 4.18, pag.44]

Tabelul 2.3 – Rezultatele calculului de dimensionare a angrenajului melcat.

CALCULUL DE DIMENSIONARE A ANGRENAJULUI

Parametrul	Valoarea	Parametrul	Valoarea
Distanța dintre axe a_w , $[mm]$	126,0	Diametrele melcului, $[mm]$: divizare, d_1 exterior al spirelor, d_{a1} interior al spirelor, d_{f1}	50,4 63,0 35,3
Modulul m , $[mm]$	6,3		
Coeficientul diametral q	8,0		
Unghiul de pantă a elicei, β	14,0 ⁰	Diametrele roții melcate, $[mm]$: divizare, d_2 exterior al dinților, d_{a2} interior al dinților, d_{f2} de strunjire, d_{am2}	201,6 214,2 186,5 223,7
Lățimea coroanei dințate a roții b_2 , $[mm]$:	45,0		
Lățimea de lucru a melcului b_1 $[mm]$	75,6		
Numărul de spire a melcului z_1	2		
Numărul de dinți ai roții melcate z_2	32		

CALCULUL DE VERIFICARE A ANGRENAJULUI

Parametru	Valori admisibile	Valori calculate	Notă
Tensiunile de contact σ_{H2} , $[N/mm^2]$	108,0	95,9	≈ – 11 %
Tensiunile de încovoiere σ_{F2} , $[N/mm^2]$	63,0	3,27	≈ – 80 %

3 CALCULUL ARBORILOR

3.1 Calculul de predimensionare

Din condiția de rezistență la răsucire și în conformitate cu recomandările [*, pag.55] determinăm prealabil diametrele minime ale arborilor:

Tabelul 3.1 – Determinarea prealabilă a diametrelor arborilor, [mm].

ARBORE-MELC	ARBORELE ROTII MELCATE
$d_{1m} = \sqrt[3]{\frac{T_1 \cdot 10^3}{0,2 \cdot [\tau]}} = \sqrt[3]{\frac{6,84 \cdot 10^3}{0,2 \cdot 15,0}} = 13,16 \text{ [mm]}$ <p>acceptăm $d_{1m} = 20,0 \text{ [mm]}$</p>	$d_{1a} = \sqrt[3]{\frac{T_2 \cdot 10^3}{0,2 \cdot [\tau]}} = \sqrt[3]{\frac{81,5 \cdot 10^3}{0,2 \cdot 15,0}} = 30,06 \text{ [mm]}$ <p>acceptăm $d_{1a} = 30,0 \text{ [mm]}$</p>
unde T_1 și T_2 , [Nm] sunt momentele de torsiune pe arbori (vezi tab. 1.2); $[\tau]_k = 12 \dots 20 \text{ [N/mm}^2\text{]}$ – tensiunea admisibilă la răsucire [*, pag.55].	

3.2 Calculul de dimensionare

3.2.1 Alegerea prealabilă a rulmenților

În conformitate cu recomandările [*, tab. 6.1, pag.56] alegem prealabil următorii rulmenți [*, tab. S6, anexa 2]:

Tabelul 3.2 – Alegerea prealabilă a rulmenților.

Schema rulmentului (GOST 27365-87)	Simbolizarea	Dimensiunile, [mm]			
		<i>d</i>	<i>D</i>	<i>T</i>	<i>e</i>
	7204A	20	47	15,5	0.36
	7206A	30	62	17,5	0.36

3.2.2 Elaborarea schiței de dimensionare a reductorului

În corespundere cu schema cinematică a reductorului [sarcina tehnică] elaborăm schița reductorului luând în considerație recomandările [*, pag.58-65].

Efectuând măsurările (calculele) corespunzătoare pe schița elaborată a reductorului (fig. 3.1, *a* și *b*), determinăm valorile distanțelor între reazeme, necesare pentru calculul arborilor:

$$l = L - 2a \text{ [mm]},$$

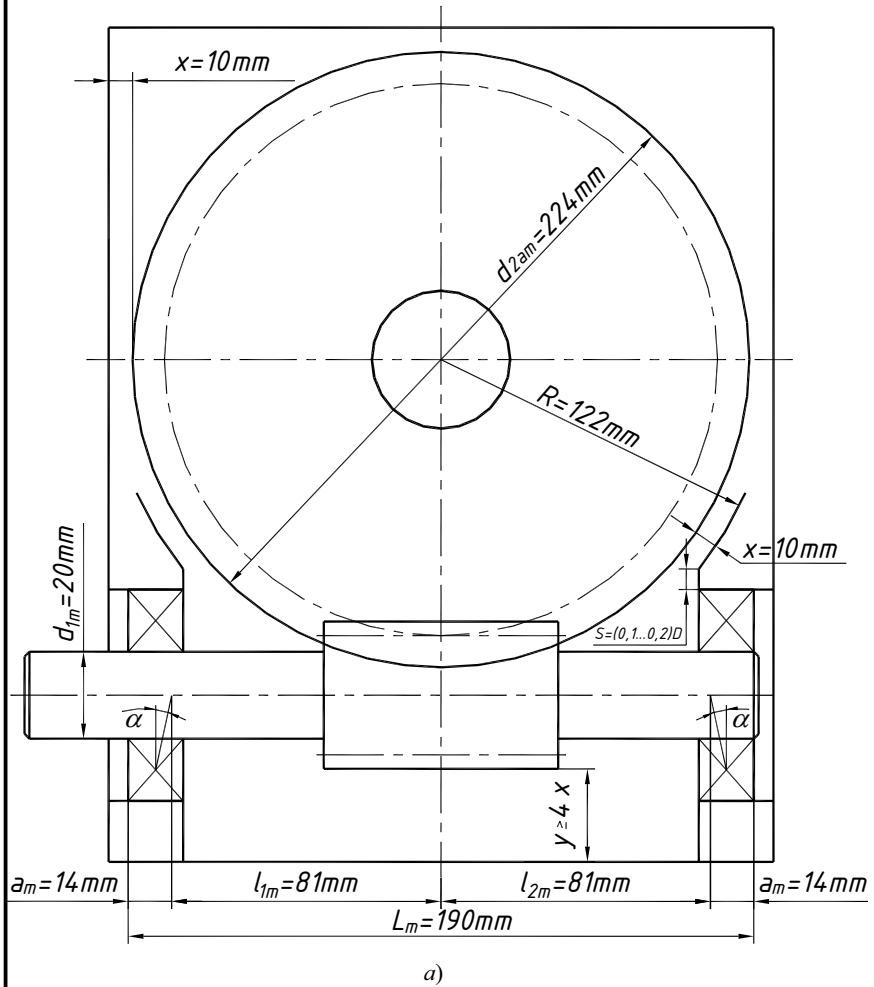
unde *a*, [mm] este distanța de la partea frontală a rulmentului până la punctul de aplicare a reacțiunilor, care se determină din relația:

$$a = 0,5 \left(T + \frac{d + D}{2} e \right),$$

Valorile *d*, *D*, *T* și *e* sunt prezentate în tab.3.2.

Mod	Coala	Nr document	Semnat	Data
-----	-------	-------------	--------	------

Anexa A3.3 – Exemplu de realizare a proiectului de an (Reductor melcat)

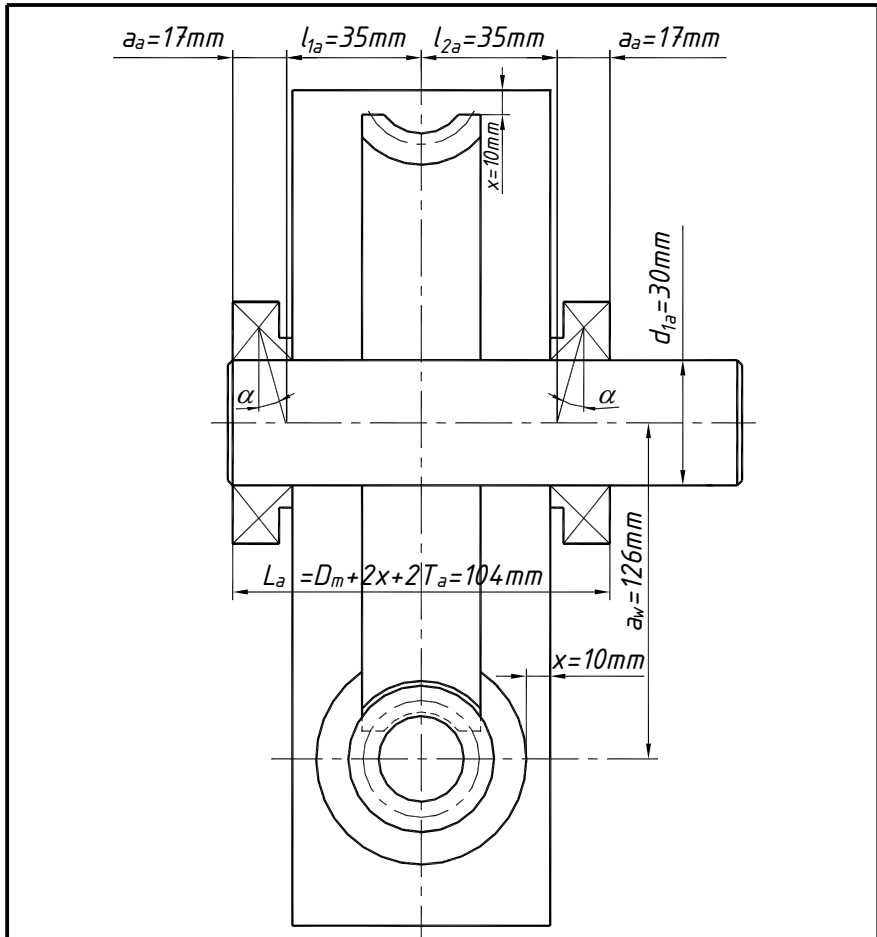


Mod	Coala	Nr document	Semnat	Data

MA 000000 01 01 MC

Coala

13



b)

Figura 3.1 – Schița reductorului cilindric.

Deci, pentru pinion și arbore vom avea următoarele valori ale distanțelor de aplicare a reacțiunilor:

$$a_m = 0,5 \left(15,5 + \frac{20 + 47}{2} \cdot 0,36 \right) \approx 14 \text{ [mm]}; a_a = 0,5 \left(17,5 + \frac{30 + 62}{2} \cdot 0,36 \right) \approx 17 \text{ [mm]}.$$

Astfel, $l_{m1} = l_{m2} = 0,5(L_m - 2a_m) = 0,5(190 - 2 \cdot 14) = 81,0 \text{ [mm]};$

$$l_{a1} = l_{a2} = 0,5(L_a - 2a_a) = 0,5(104 - 2 \cdot 17) = 35 \text{ [mm]}.$$

Mod	Coala	Nr document	Semnat	Data
-----	-------	-------------	--------	------

Anexa A3.3 – Exemplu de realizare a proiectului de an (Reductor melcat)

3.2.3 Calculul de dimensionare a arborelui-melc.

Date inițiale: $d_1 = 50,4 [mm]$ – diametrul cercului de divizare [tab. 2.3, pag.11];

$F_{t1} = 271 [N]$; $F_{r1} = 294 [N]$; $F_{a1} = 808 [N]$ – forțele în angrenaj [pag.10];

$l_{m1} = l_{m2} = 81,0 [mm]$ – distanța de aplicare a reacțiunilor în reazeme [pag.14].

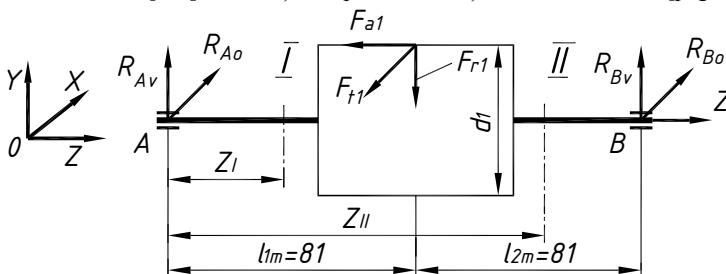


Figura 3.2 – Schema de calcul a arborelui-melc.

3.2.3.1 Determinăm forțele de reacțiune în reazemele A și B (fig. 3.2).

Planul vertical (YOZ)

$$\Sigma M_A = 0 \Rightarrow R_{Bv} \cdot (l_{1m} + l_{2m}) - F_{r1} \cdot l_{1m} + F_{a1} \cdot \frac{d_1}{2} = 0 \Leftrightarrow R_{Bv} = \frac{F_{r1} \cdot l_{1m} - F_{a1} \cdot \frac{d_1}{2}}{l_{1m} + l_{2m}},$$

$$R_{Bv} = \frac{294 \cdot 81,0 - 808 \cdot 50,4/2}{162,0} = 21,31 [N]$$

$$\Sigma M_B = 0 \Rightarrow -R_{Av} \cdot (l_{1m} + l_{2m}) + F_{r1} \cdot l_{2m} + F_{a1} \cdot \frac{d_1}{2} = 0 \Leftrightarrow R_{Av} = \frac{F_{r1} \cdot l_{2m} + F_{a1} \cdot \frac{d_1}{2}}{l_{1m} + l_{2m}};$$

$$R_{Av} = \frac{294 \cdot 81,0 + 808 \cdot \frac{50,4}{2}}{162,0} = 272,69 [N]$$

Verificarea: $\Sigma F_v = 0 \Rightarrow R_{Av} - F_r + R_{Bv} = 0 \Leftrightarrow 272,69 - 294 + 21,31 = 0.$

Planul orizontal (XOZ)

$$\Sigma M_A = 0 \Rightarrow R_{Bo} \cdot (l_{1m} + l_{2m}) - F_{t1} \cdot l_{1m} = 0 \Leftrightarrow R_{Bo} = \frac{F_{t1} \cdot l_{1m}}{l_{1m} + l_{2m}} = \frac{271 \cdot 81,0}{162,0} = 135,5 [N],$$

$$\Sigma M_B = 0 \Rightarrow -R_{Ao} \cdot (l_{1m} + l_{2m}) + F_{t1} \cdot l_{2m} = 0 \Leftrightarrow R_{Ao} = \frac{F_{t1} \cdot l_{2m}}{l_{1m} + l_{2m}} = \frac{271 \cdot 81,0}{162,0} = 135,5 [N].$$

Verificarea: $\Sigma F_o = 0 \Rightarrow R_{Ao} - F_{t1} + R_{Bo} = 0 \Leftrightarrow 135,5 - 271,0 + 135,5 = 0.$

Reacțiunile sumare în reazemele A și B vor fi:

$$R_A = \sqrt{R_{Ao}^2 + R_{Av}^2} = \sqrt{135,5^2 + 272,69^2} = 304,5 [N]$$

$$R_B = \sqrt{R_{Bo}^2 + R_{Bv}^2} = \sqrt{135,5^2 + 21,31^2} = 137,2 [N]$$

Mod	Coala	№ document	Semnat	Data
-----	-------	------------	--------	------

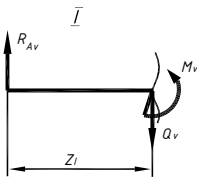
MA 000000 01 01 MC

Coala

15

3.2.3.2 Construirea diagramelor momentelor încovoietoare (fig. 3.3), [Nm].

Planul vertical (YOZ)



Sectorul I $0 > Z_I > l_{1m}$

$$Q_v = R_{Av} = 272,69 \text{ [N]}.$$

$$\Sigma M_{i_v} = 0 \Rightarrow -R_{Av} \cdot Z_I + M_v = 0 \Leftrightarrow M_v = R_{Av} \cdot Z_I.$$

Pentru $Z_I = 0$, $\rightarrow M_v(0) = R_{Av} \cdot 0 = 0$;

Pentru $Z_I = l_{1m}$, \rightarrow

$$M_v(l_{1m}) = R_{Av} \cdot l_{1m} = 272,69 \cdot 0,081 = 22 \text{ [Nm]}.$$

Sectorul II $l_{1m} > Z_I > (l_{1m} + l_{2m})$

$$Q_v = -R_{Av} + F_r = -272,69 + 294 = 21,31 \text{ [N]}.$$

$$\Sigma M_{i_v} = 0 \Rightarrow -R_{Av} \cdot Z_{II} + F_{r1}(Z_{II} - l_{1m}) + F_{a1} \cdot \frac{d_1}{2} + M_v = 0$$

$$M_v = R_{Av} \cdot Z_{II} - F_{r1}(Z_{II} - l_{1m}) - F_{a1} \cdot \frac{d_1}{2}.$$

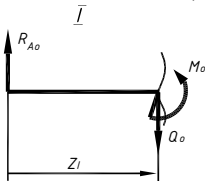
Pentru $Z_{II} = l_{1m}$, \rightarrow

$$\begin{aligned} M_v(l_{1m}) &= R_{Av} \cdot l_{1m} - F_{r1}(l_{1m} - l_{1m}) - F_{a1} \cdot \frac{d_1}{2} = \\ &= 272,69 \cdot 0,081 - 808,0 \cdot 0,0504 \frac{1}{2} = 1,73 \text{ [Nm]}; \end{aligned}$$

Pentru $Z_{II} = (l_{1m} + l_{2m})$, \rightarrow

$$\begin{aligned} M_v(l_{1m} + l_{2m}) &= R_{Av} \cdot (l_{1m} + l_{2m}) - F_{r1} \cdot l_{2m} - F_{a1} \cdot \frac{d_1}{2} = \\ &= 272,69 \cdot 0,162 - 294,0 \cdot 0,081 - 808,0 \cdot 0,0504 \frac{1}{2} = 0. \end{aligned}$$

Planul orizontal (XOZ)



Sectorul I $0 > Z_I > l_{1m}$

$$Q_o = R_{Ao} = 135,5 \text{ [N]}.$$

$$\Sigma M_{i_o} = 0 \Rightarrow -R_{Ao} \cdot Z_I + M_o = 0 \Leftrightarrow M_o = R_{Ao} \cdot Z_I.$$

Pentru $Z_I = 0$, $\rightarrow M_o(0) = R_{Ao} \cdot 0 = 0$;

Pentru $Z_I = l_{1m}$, \rightarrow

$$M_o(l_{1m}) = R_{Ao} \cdot l_{1m} = 135,5 \cdot 0,081 = 10,975 \text{ [Nm]}.$$

Sectorul II $l_{1m} > Z_I > (l_{1m} + l_{2m})$

$$Q_o = -R_{Ao} + F_t = -135,5 + 271,0 = 135,5 \text{ [N]}.$$

$$\Sigma M_{i_o} = 0 \Rightarrow -R_{Ao} \cdot Z_{II} + F_{t1}(Z_{II} - l_{1m}) + M_o = 0 \Leftrightarrow$$

$$\Leftrightarrow M_o = R_{Ao} \cdot Z_{II} - F_{t1}(Z_{II} - l_{1m}).$$

Pentru $Z_{II} = l_{1m}$, \rightarrow

$$\begin{aligned} M_o(l_{1m}) &= R_{Ao} \cdot l_{1m} - F_{t1}(l_{1m} - l_{1m}) = \\ &= 135,5 \cdot 0,081 - 271,0 \cdot 0 = 10,975 \text{ [Nm]}; \end{aligned}$$

Pentru $Z_{II} = (l_{1m} + l_{2m})$, \rightarrow

$$M_o(l_{1m} + l_{2m}) = R_{Ao} \cdot (l_{1m} + l_{2m}) - F_t \cdot l_{2m} = 135,5 \cdot 0,162 - 271,0 \cdot 0,081 = 0.$$

Mod	Coala	Nr document	Semnat	Data

Anexa A3.3 – Exemplu de realizare a proiectului de an (Reductor melcat)

3.2.3.3 Determinăm momentul de încovoiere rezultat (fig. 3.3) în secțiunile caracteristice ale arborelui (1...3) $M_{rez.}$, [Nm] în conformitate cu relația:

$$M_{rez.} = \sqrt{M_o^2 + M_v^2},$$

$$M_{rez.1} = M_{rez.3} = \sqrt{M_{o1}^2 + M_{v1}^2} = \sqrt{M_{o3}^2 + M_{v3}^2} = 0;$$

$$M_{rez.2} = \sqrt{M_{o2}^2 + M_{v2}^2} = \sqrt{10,975^2 + 22,0^2} = 24,58 \text{ [Nm]};$$

$$M'_{rez.2} = \sqrt{M_{o2'}^2 + M_{v2'}^2} = \sqrt{10,975^2 + 1,73^2} = 11,11 \text{ [Nm]}.$$

3.2.3.4 Construim diagrama momentului de torsiune pentru arborele-pinion, care este egal cu $T_I = 7,04$ [Nm] și acționează pe porțiunea arborelui de la intrare până la locul fixării melcului (fig. 3.3).

3.2.3.5 Determinăm și construim diagrama momentelor echivalente de încovoiere (fig. 3.3) în secțiunile caracteristice (1...3) $M_{ech.}$, [Nm] din relația:

$$M_{ech.} = \sqrt{M_{rez.}^2 + (0,75 \cdot T)^2},$$

$$M_{ech.1} = \sqrt{M_{rez.1}^2 + (0,75 \cdot T_1)^2} = \sqrt{0 + (0,75 \cdot 7,04)^2} = 5,28 \text{ [Nm]};$$

$$M_{ech.2} = \sqrt{M_{rez.2}^2 + (0,75 \cdot T_2)^2} = \sqrt{24,58^2 + (0,75 \cdot 7,04)^2} = 25,14 \text{ [Nm]};$$

$$M'_{ech.2} = \sqrt{M_{rez.2'}^2 + (0,75 \cdot T_2)^2} = \sqrt{11,11^2 + (0,75 \cdot 7,04)^2} = 12,3 \text{ [Nm]};$$

$$M_{ech.3} = \sqrt{M_{rez.3}^2 + (0,75 \cdot T_3)^2} = 0.$$

3.2.3.6 Verificăm diametrul arborelui-pinion în secțiunea cea mai solicitată.

Conform momentului echivalent de încovoiere maxim, precizăm valoarea diametrului în secțiunea critică a arborelui din condiția de rezistență la încovoiere:

$$d \geq \sqrt[3]{\frac{M_{ech.} \cdot 10^3}{0,1 \cdot f \sigma_{f_i}}}, \text{ [mm]}$$

unde $[f \sigma_i]$ este tensiunea admisibilă la încovoiere. În conformitate cu ciclul de funcționare pulsator, acceptăm $[f \sigma_i] = 75,0$ [N/mm²]; [* , tab. S2, anexa 2]

$M_{ech.}$ – momentul echivalent de încovoiere în secțiunea cea mai solicitată, care corespunde valorii maxime $M_{ech2} = 26,25$ [Nm].

Deci, pentru secțiunea 2 (valoarea diametrului determinată prealabil pentru acest sector corespunde $d_{1m} = 20,0$ [mm] [tab.3.1, pag. 13]) vom avea:

$$d'_{1m} \geq \sqrt[3]{\frac{M_{ech2}}{0,1 \cdot [f \sigma_i]}} = \sqrt[3]{\frac{25,14 \cdot 10^3}{0,1 \cdot 75,0}} = 14,96 \text{ [mm]} \Leftrightarrow d_{1m} = 20,0 \text{ [mm]} > 14,96 \text{ [mm]}.$$

Condiția se respectă. În același timp, în conformitate cu recomandările [* , pag.76], diametrul arborelui-melc d_{1m} , [mm] trebuie majorat cu cca. 5%.

Deoarece în construcția arborelui-melc d'_{1m} , [mm] va corespunde treptei arborelui sub rulment și garnitură, acesta se precizează în conformitate cu diametrul inelului interior al rulmentului. Astfel, conform [* , tab. S6, anexa 2] acceptăm $d_{2m} = 20,0$ [mm] (fig. 3.6).

						MA 000000 01 01 MC	Coala
Mod	Coala	№ document	Semnat	Data			17

Mecanica aplicată – Îndrumar de proiectare

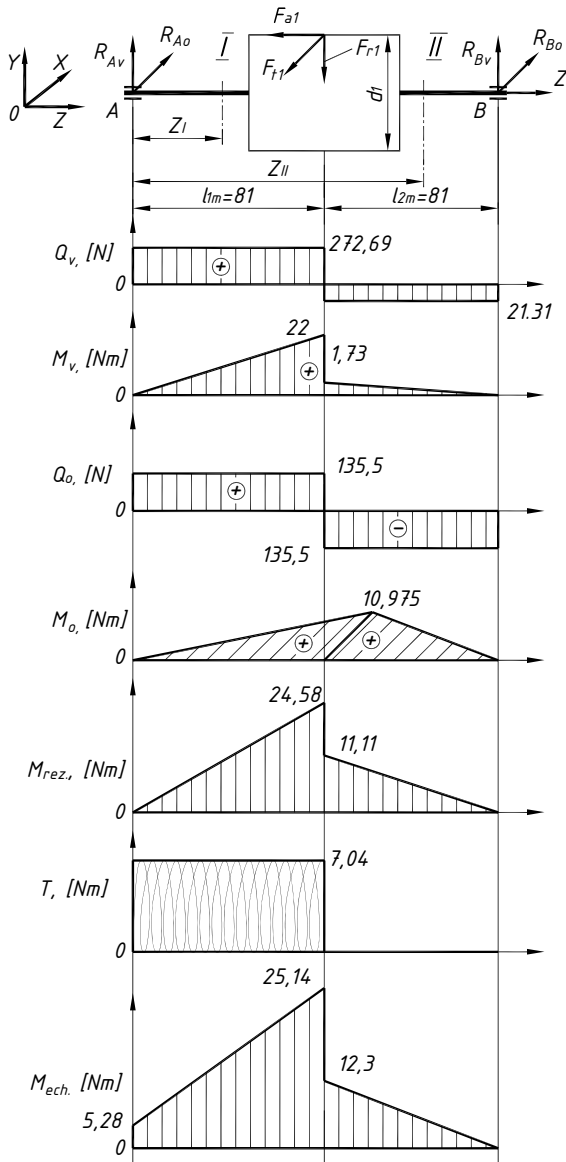


Figura 3.3 – Schema de calcul a arborelui melc.

Mod	Coala	Nr document	Semnat
			Data

MA 000000 01 01 MC

Coala

18

Anexa A3.3 – Exemplu de realizare a proiectului de an (Reductor melcat)

3.2.4 Calculul de dimensionare a arborelui condus

Date inițiale: $d_2 = 201,6$ [mm] – diametrul cercului de divizare [tab. 2.3, pag.11];

$F_{t2} = 808$ [N]; $F_{r2} = 294$ [N]; $F_{a2} = 271$ [N] – forțele în angrenaj [pag.10];

$l_{a1} = l_{a2} = 35,0$ [mm] – distanța de aplicare a reacțiunilor [pag.14].

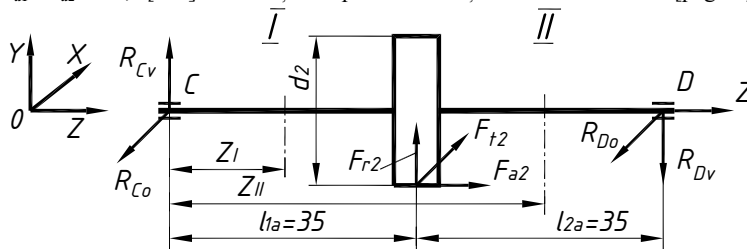


Figura 3.4 – Schema de calcul a arborelui condus.

3.2.4.1 Determinăm forțele de reacțiune în reazeme (fig. 3.4).

Planul vertical (YOZ)

$$\Sigma M_{C_v} = 0 \Rightarrow -R_{Dv} \cdot (l_{a1} + l_{a2}) + F_{r2} \cdot l_{a1} + F_{a2} \cdot \frac{d_2}{2} = 0 \Leftrightarrow R_{Dv} = \frac{F_{r2} \cdot l_{a1} + F_{a2} \cdot \frac{d_2}{2}}{l_{a1} + l_{a2}},$$

$$R_{Dv} = \frac{294 \cdot 35,0 + 271 \cdot 201,6/2}{70,0} = 537,24 \text{ [N]}$$

$$\Sigma M_{D_v} = 0 \Rightarrow -R_{Cv} \cdot (l_{a1} + l_{a2}) - F_{r2} \cdot l_{a2} + F_{a2} \cdot \frac{d_2}{2} = 0 \Leftrightarrow R_{Cv} = \frac{-F_{r2} \cdot l_{a2} + F_{a2} \cdot \frac{d_2}{2}}{l_{a1} + l_{a2}},$$

$$R_{Cv} = \frac{-294 \cdot 35,0 + 271 \cdot 201,6/2}{70,0} = 243,24 \text{ [N]}$$

Verificarea: $\Sigma F_v = 0 \Rightarrow R_{Cv} + F_{r2} - R_{Dv} = 0 \Leftrightarrow 243,24 + 294 - 537,24 = 0$.

Planul orizontal (XOZ)

$$\Sigma M_{C_o} = 0 \Rightarrow -R_{Do} \cdot (l_{a1} + l_{a2}) + F_{t2} \cdot l_{a1} = 0 \Leftrightarrow R_{Do} = \frac{F_{t2} \cdot l_{a1}}{l_{a1} + l_{a2}} = \frac{808 \cdot 35,0}{70,0} = 404 \text{ [N]},$$

$$\Sigma M_{D_o} = 0 \Rightarrow -R_{Co} \cdot (l_{a1} + l_{a2}) + F_{t2} \cdot l_{a2} = 0 \Leftrightarrow R_{Co} = \frac{F_{t2} \cdot l_{a2}}{l_{a1} + l_{a2}} = \frac{808 \cdot 35,0}{70,0} = 404 \text{ [N]}.$$

Verificarea: $\Sigma F_o = 0 \Rightarrow R_{Co} - F_{t2} + R_{Do} = 0 \Leftrightarrow 404 - 808 + 404 = 0$.

Rezultantele reacțiunilor vor fi:

$$R_C = \sqrt{R_{Co}^2 + R_{Cv}^2} = \sqrt{404^2 + 243,24^2} = 471,57 \text{ [N]}$$

$$R_D = \sqrt{R_{Do}^2 + R_{Dv}^2} = \sqrt{404^2 + 537,24^2} = 672,19 \text{ [N]}$$

Mod	Coala	№ document	Semnat	Data
-----	-------	------------	--------	------

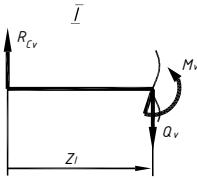
MA 000000 01 01 MC

Coala

19

3.2.4.2 Construirea diagramelor momentelor încovoietoare (fig. 3.4), [Nm].

Planul vertical (YOZ)



Sectorul I $0 > Z_I > l_{1a}$

$$Q_v = R_{Cv} = 243,24 \text{ [N]}.$$

$$\Sigma M_{i_v} = 0 \Rightarrow -R_{Cv} \cdot Z_I + M_v = 0 \Leftrightarrow M_v = R_{Cv} \cdot Z_I.$$

Pentru $Z_I = 0$, $\rightarrow M_v(0) = R_{Cv} \cdot 0 = 0$;

Pentru $Z_I = l_{1a}$, \rightarrow

$$M_v(l_{1a}) = R_{Cv} \cdot l_{1a} = 243,24 \cdot 0,035 = 8,51 \text{ [Nm]}.$$

Sectorul II $l_{1a} > Z_I > (l_{1a} + l_{2a})$

$$Q_v = R_{Cv} + F_{r2} = 243,24 + 294,0 = 537,24 \text{ [N]}.$$

$$\Sigma M_{i_v} = 0 \Rightarrow -R_{Cv} \cdot Z_{II} - F_{r2} \cdot (Z_{II} - l_{1a}) + F_{a2} \cdot \frac{d_2}{2} - M_v = 0$$

$$\Leftrightarrow M_v = -R_{Cv} \cdot Z_{II} - F_{r2} \cdot (Z_{II} - l_{1a}) + F_{a2} \cdot \frac{d_2}{2}.$$

Pentru $Z_{II} = l_{1a}$, \rightarrow

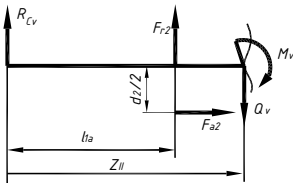
$$M_v(l_{1a}) = -R_{Cv} \cdot l_{1a} - F_{r2} \cdot (l_{1a} - l_{1a}) + F_{a2} \cdot \frac{d_2}{2} =$$

$$= -243,24 \cdot 0,035 + 271,0 \cdot 0,2016/2 = 18,8 \text{ [Nm]};$$

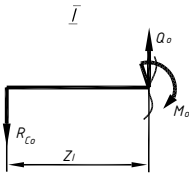
Pentru $Z_{II} = (l_{1a} + l_{2a})$, \rightarrow

$$M_v(l_{1a} + l_{2a}) = -R_{Cv} \cdot (l_{1a} + l_{2a}) - F_{r2} \cdot l_{2a} + F_{a2} \cdot \frac{d_2}{2} =$$

$$= -243,24 \cdot 0,07 + 294,0 \cdot 0,035 + 271,0 \cdot 0,2016/2 = 0.$$



Planul orizontal (XOZ)



Sectorul I $0 > Z_I > l_{1a}$

$$Q_o = R_{Co} = 404 \text{ [N]}.$$

$$\Sigma M_{i_o} = 0 \Rightarrow +R_{Co} \cdot Z_I - M_o = 0 \Leftrightarrow M_o = R_{Co} \cdot Z_I.$$

Pentru $Z_I = 0$, $\rightarrow M_o(0) = R_{Co} \cdot 0 = 0$;

Pentru $Z_I = l_{1a}$, \rightarrow

$$M_o(l_{1a}) = R_{Co} \cdot l_{1a} = 404 \cdot 0,035 = 14,14 \text{ [Nm]}.$$

Sectorul II $l_{1a} > Z_I > (l_{1a} + l_{2a})$

$$Q_o = R_{Co} - F_{t2} = 404 - 808 = -404 \text{ [N]}.$$

$$\Sigma M_{i_o} = 0 \Rightarrow R_{Co} \cdot Z_{II} - F_{t2} \cdot (Z_{II} - l_{1a}) - M_o = 0 \Leftrightarrow$$

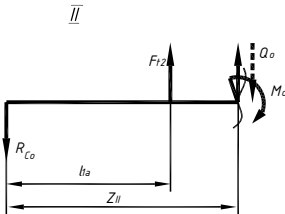
$$\Leftrightarrow M_o = R_{Co} \cdot Z_{II} - F_{t2} \cdot (Z_{II} - l_{1a}).$$

Pentru $Z_{II} = l_{1a}$, \rightarrow

$$M_o(l_{1a}) = R_{Co} \cdot l_{1a} = 404 \cdot 0,035 = 14,14 \text{ [Nm]};$$

Pentru $Z_{II} = (l_{1a} + l_{2a})$, \rightarrow

$$M_o(l_{1a} + l_{2a}) = R_{Co} \cdot (l_{1a} + l_{2a}) - F_{t2} \cdot l_{2a} = 404 \cdot 0,07 - 808 \cdot 0,035 = 0.$$



Mod	Coala	Nr document	Semnat	Data
-----	-------	-------------	--------	------

Anexa A3.3 – Exemplu de realizare a proiectului de an (Reductor melcat)

3.2.4.3 Determinăm momentul de încovoiere rezultat (fig. 3.5) în secțiunile caracteristice ale arborelui (1...3) $M_{rez.}$, [Nm] în conformitate cu relația:

$$M_{rez.} = \sqrt{M_o^2 + M_v^2},$$

$$M_{rez.1} = M_{rez.3} = \sqrt{M_{o1}^2 + M_{v1}^2} = \sqrt{M_{o3}^2 + M_{v3}^2} = 0;$$

$$M_{rez.2} = \sqrt{M_{o2}^2 + M_{v2}^2} = \sqrt{14,14^2 + 8,51^2} = 16,5 \text{ [Nm]};$$

$$M'_{rez.2} = \sqrt{M_{o2'}^2 + M_{v2'}^2} = \sqrt{14,14^2 + 18,8^2} = 23,52 \text{ [Nm]}.$$

3.2.4.4 Construim diagrama momentului de torsiune pentru arborele condus, care este egal cu $T_2 = 81,5 \text{ [Nm]}$ și acționează pe porțiunea arborelui de la locul fixării roții dințate până la ieșire (fig. 3.5).

3.2.4.5 Determinăm și construim diagrama momentelor echivalente de încovoiere (fig. 3.5) în secțiunile caracteristice (1...3) $M_{ech.}$, [Nm] din relația:

$$M_{ech.} = \sqrt{M_{rez.}^2 + (0,75 \cdot T)^2},$$

$$M_{ech.1} = \sqrt{M_{rez.1}^2 + (0,75 \cdot T_1)^2} = 0;$$

$$M_{ech.2} = \sqrt{M_{rez.2}^2 + (0,75 \cdot T_2)^2} = \sqrt{16,5^2 + (0,75 \cdot 81,5)^2} = 63,31 \text{ [Nm]};$$

$$M'_{ech.2} = \sqrt{M_{rez.2'}^2 + (0,75 \cdot T_2)^2} = \sqrt{23,52^2 + (0,75 \cdot 81,5)^2} = 65,49 \text{ [Nm]};$$

$$M_{ech.3} = \sqrt{M_{rez.3}^2 + (0,75 \cdot T_3)^2} = \sqrt{0 + (0,75 \cdot 81,5)^2} = 61,13 \text{ [Nm]}.$$

3.3.5 Verificăm diametrul arborelui în secțiunea cea mai solicitată.

Conform momentului echivalent de încovoiere maxim, precizăm valoarea diametrului în secțiunea critică a arborelui din condiția de rezistență la încovoiere:

$$d \geq \sqrt[3]{\frac{M_{ech} \cdot 10^3}{0,1 \cdot I \sigma_i}},$$

unde $I \sigma_i$ este tensiunea admisibilă la încovoiere. În conformitate cu ciclul de funcționare pulsator, acceptăm $I \sigma_i = 75,0 \text{ [N/mm}^2]$; [* , tab. S2, anexa 2]

$M_{ech.}$ – momentul echivalent de încovoiere în secțiunea cea mai solicitată, care corespunde valorii maxime $M'_{ech2} = 68,32 \text{ [Nm]}$.

Deci, pentru secțiunea 2 (valoarea diametrului determinată prealabil pentru acest sector corespunde $d_{1a} = 30,0 \text{ [mm]}$ [tab.3.2, pag.16]) vom avea:

$$d'_{1a} \geq \sqrt[3]{\frac{M'_{ech2}}{0,1 \cdot I \sigma_i}} = \sqrt[3]{\frac{65,49 \cdot 10^3}{0,1 \cdot 75,0}} = 20,59 \text{ [mm]} \Leftrightarrow d_{1a} = 30,0 \text{ [mm]} > 20,59 \text{ [mm]}.$$

Condiția se respectă. În același timp, în conformitate cu recomandările [* , pag.76], diametrul arborelui pinion d_{1a} , [mm] trebuie majorat cu cca. 10%.

Deoarece în continuare d'_{1a} [mm] va corespunde treptei arborelui sub rulment și garnitură, acesta se precizează în conformitate cu diametrul inelului interior al rulmentului. Astfel, conform [* , tab. S6, anexa 2] acceptăm $d_{2a} = 25,0 \text{ [mm]}$ (fig. 3.6).

Mod	Coala	№ document	Semnat	Data

MA 000000 01 01 MC

Coala
21

Mecanica aplicată – Îndrumar de proiectare

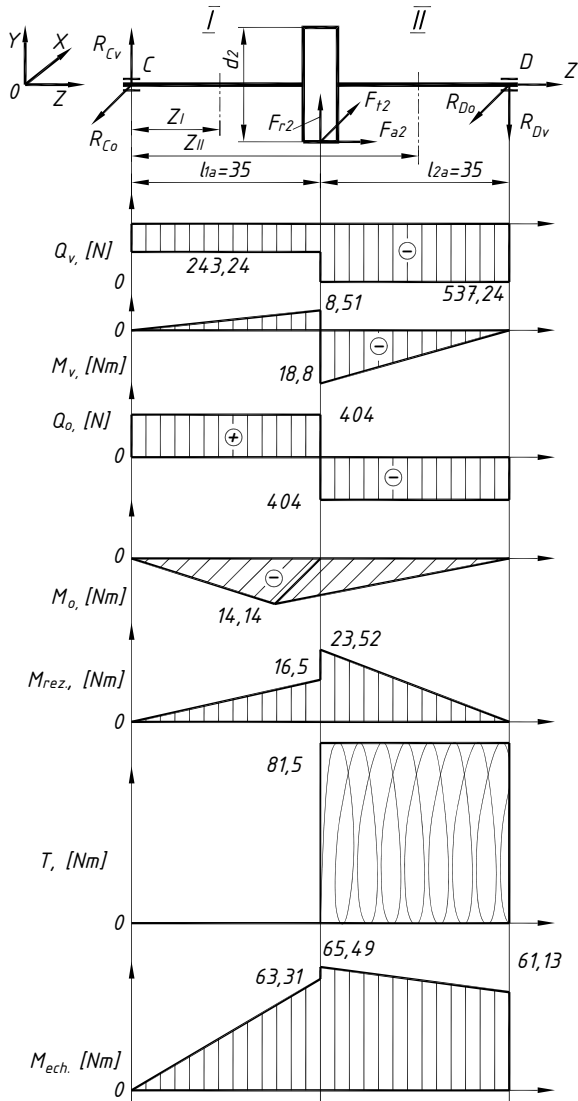


Figura 3.5 – Schema de calcul a arborelui roții melcate.

Mod	Coala	Nr document	Semnat	Data
-----	-------	-------------	--------	------

MA 000000 01 01 MC

Coala

22

3.3 Proiectarea constructivă a arborilor

Calculul final de dimensionare are ca scop determinarea dimensiunilor geometrice a fiecărei trepte în conformitate cu recomandările [* , tab. 6.2, pag.77].

Tabelul 3.3 – Determinarea dimensiunilor treptelor arborilor [mm].

TREPTA ARBORELUI	ARBORELE MELC (fig. 3.6, a)	ARBORELE CONDUS (fig. 3.6, b)
I ^a sub pinion sau roată dințată	$d_{1m} = d_{2m} + 3,2r = 20 + 3,2 \cdot 1,5 = 24,8$, acceptăm $d_{1m} = 25,0$	$d_{1a} = d_{2a} + 3,2r = 25 + 3,2 \cdot 1,5 = 29,8$, acceptăm $d_{1a} = 30,0$
	l_1 se determină grafic	
II ^a – IV ^a sub rulmenți și garnitură	$d_2 = d_{2m} = d_{4m} = 20,0$ [pag.18]	$d_{2a} = d_{4a} = 25,0$ [pag.22]
	l_2 se precizează grafic; $l_2 = B$ (unde B este lățimea rulmentului)	
III ^a sub un element al transmisiei deschise sau semicuplaj	$d_{3m} = d_{2m} - 2t = 20 - 2 \cdot 2,0 = 16,0$, acceptăm $d_{3m} = 16,0$	$d_{3a} = d_{2a} - 2t = 25 - 2 \cdot 2,2 = 20,6$, acceptăm $d_{3a} = 21,0$
	În conformitate cu [* , tab. S10, anexa 2] acceptăm $l_{1m} = 36,0$	
V ^a umărul de sprijin pentru roțile danturate	Nu se construiește	$d_{5a} = d_{1a} + 3f = 30 + 3 \cdot 1,0 = 33,0$ acceptăm $d_{5a} = 34,0$
	$l_d = (8...10)$ [mm]	

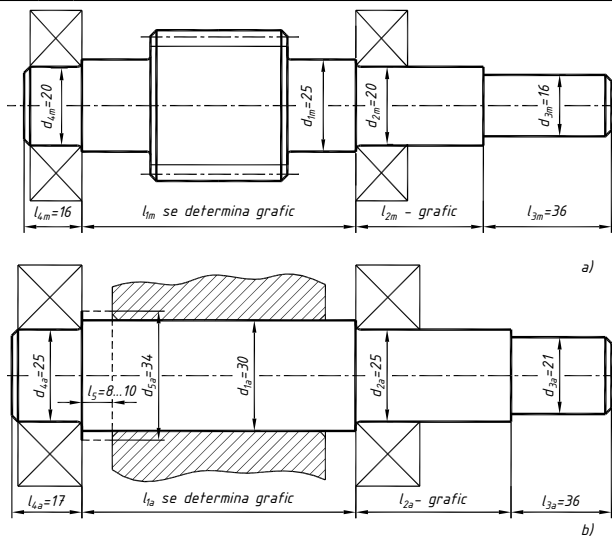


Fig. 3.6 – Construcția arborilor pentru reductorul melcat:
a) arbore-melc; b) arbore condus.

4. CALCULUL RULMENȚILOR

4.1 Determinarea duratei de funcționare necesare pentru MA

Pentru determinarea duratei de funcționare necesare L_h , [ore] este nevoie de durata de funcționare L , [ani] a mecanismului de acționare prezentă în sarcina tehnică. Astfel, durata de funcționare calculată în ore L_h , [ore]:

$$L_h = L \cdot 365 \cdot 24 \cdot K_z \cdot K_h = 6 \cdot 365 \cdot 24 \cdot 0,7 \cdot 0,66 = 24282,7 \text{ [ore]},$$

unde $L = 6$ [ani] [Sarcina tehnică];

$K_z = 0,7$ – coeficientul zilelor lucrătoare; [*; pag.80]

$K_h = 0,66$ – coeficientul orelor lucrătoare [*; pag.80].

4.2 Determinarea capacității dinamice portante necesare a rulmenților

4.2.1 Capacitatea portantă dinamică necesară pentru rulmenții arborelui melc:

$$C_{rc} = R_{Em} \sqrt[3]{573 \cdot \omega_1 \frac{L_h}{10^6}} \text{ [N]},$$

unde ω_1 , [s^{-1}] este viteza unghiulară a arborelui melc, $\omega_1 = 298,45$ [s^{-1}];

[tab. 1.1, pag.6]

R_{Em} , [N] este sarcina dinamică echivalentă a arborelui melc.

Relația pentru determinarea sarcinii dinamice echivalente depinde de raportul:

$$\frac{R_{a1}}{V \cdot R_{r1}} \neq e \Leftrightarrow \frac{91,0}{1,0 \cdot 304,5} = 0,3 < e = 0,36; \quad \frac{R_{a2}}{V \cdot R_{r2}} \neq e \Leftrightarrow \frac{899,5}{1,0 \cdot 137,2} = 6,6 > e = 0,36,$$

unde R_a , [N] este sarcina axială a rulmentului [*; tab. 7.4, pag.85], care se determină în dependență de componenta axială a sarcinii radiale a rulmentului R_s , [N], [*; tab. 7.1, pag.81]:

$$R_{s1} = 0,83e \cdot R_{r1} = 0,83 \cdot 0,36 \cdot 304,5 = 91,0 \text{ [N]};$$

$$R_{s2} = 0,83e \cdot R_{r2} = 0,83 \cdot 0,36 \cdot 137,2 = 41,0 \text{ [N]};$$

$$R_{a1} = R_{s1} = 91,0 \text{ [N]}; \quad R_{a2} = R_{s1} + F_{a1} = 91,0 + 808,5 = 899,5 \text{ [N]}.$$

$F_{a1} = 808,5$ [N] – forța axială în angrenaj; [p. 2.3, pag.10]

R_r , [N] – sarcina radială a rulmentului, care corespunde forței de reacțiune sumare din reazeme. Acceptăm $R_{r1} = R_A = 304,5$ [N], $R_{r2} = R_B = 137,2$ [N];

$e = 0,36$; $Y = 1,67$; [*; tab. S6, anexa 2]

$V = 1,0$ – coeficientul de rotire pentru cazul rotirii inelului interior.

În conformitate cu recomandările [*; pag.80] alegem următoarele relații pentru determinarea sarcinilor dinamice echivalente pentru cazul arborelui melc R_{Em} , [N]:

$$R_{Em1} = X \cdot V \cdot R_{r1} \cdot K_s \cdot K_t = 0,45 \cdot 1,0 \cdot 304,5 \cdot 1,2 \cdot 1,0 = 164,4$$

$$R_{Em2} = (X \cdot V \cdot R_{r2} + Y \cdot R_{a2}) \cdot K_s \cdot K_t = (0,45 \cdot 1,0 \cdot 137,2 + 1,67 \cdot 899,5) \cdot 1,2 \cdot 1,0 = 1876,7 \text{ [N]},$$

unde X este coeficientul sarcinii radiale, acceptăm $X = 0,45$; [*; tab. 7.1, pag.82]

K_s – coeficientul de siguranță, acceptăm $K_s = 1,2$; [*; pag.82]

K_t – coeficientul de temperatură, acceptăm $K_t = 1,0$. [*; pag.82]

Mod	Coala	№ document	Semnat	Data

MA 000000 01 01 MC

Coala

24

Anexa A3.3 – Exemplu de realizare a proiectului de an (Reductor melcat)

$$C_{rc} = R_{Em2} \sqrt[3]{573 \cdot \omega_1 \frac{L_h}{10^6}} = 1876,7 \sqrt[3]{573 \cdot 298,5 \cdot \frac{24282,7}{10^6}} = 23435,7 [N].$$

4.2.2 Capacitatea portantă dinamică necesară pentru rulmenții arborelui condus:

$$C_{rc} = R_{Ea} \sqrt[3]{573 \cdot \omega_2 \frac{L_h}{10^6}} [N],$$

unde $\omega_2, [s^{-1}]$ este viteza unghiulară a arborelui, $\omega_2 = 18,65 [s^{-1}]$; [tab. 1.1, pag.6]

$R_{Ea}, [N]$ este sarcina dinamică echivalentă a arborelui condus.

Determinăm raportul pentru alegerea relației de determinare a parametrului R_{Ea} :

$$\frac{R_{a1}}{V \cdot R_{r1}} \neq e \Leftrightarrow \frac{310,8}{1,0 \cdot 1040,0} = 0,3 = e = 0,36; \quad \frac{R_{a2}}{V \cdot R_{r2}} \neq e \Leftrightarrow \frac{444,8}{1,0 \cdot 436,4} = 1,02 > e = 0,36,$$

unde $R_a, [N]$ este sarcina axială a rulmentului [*; tab. 7.4, pag.85], (similar melc):

$$R_{s1} = 0,83e \cdot R_{r1} = 0,83 \cdot 0,36 \cdot 471,6 = 140,9 [N];$$

$$R_{s2} = 0,83e \cdot R_{r2} = 0,83 \cdot 0,36 \cdot 671,2 = 200,6 [N];$$

$$R_{a1} = R_{s1} = 140,9 [N];$$

$$R_{a2} = R_{s1} + F_{a2} = 140,9 + 271,4 = 412,3 [N].$$

$$F_{a2} = 271,4 [N] - \text{forța axială în angrenaj; [p. 2.3, pag.10]}$$

$R_r, [N]$ – sarcina radială a rulmentului, care corespunde forței de reacțiune sumare din reazeme. Acceptăm $R_{r1} = R_C = 471,6 [N]$, $R_{r2} = R_D = 671,2 [N]$;

$e = 0,36$ și $Y = 1,67$. [*; tab. S6, anexa 2]

În conformitate cu recomandările [*; pag.80] alegem următoarele relații pentru determinarea sarcinilor dinamice echivalente pentru cazul arborelui $R_{Ea}, [N]$:

$$R_{Ea1} = X \cdot V \cdot R_{r1} \cdot K_s \cdot K_t = 0,45 \cdot 1,0 \cdot 471,6 \cdot 1,2 \cdot 1,0 = 254,7$$

$$R_{Ea2} = (X \cdot V \cdot R_{r2} + Y \cdot R_{a2}) \cdot K_s \cdot K_t = (0,45 \cdot 1,0 \cdot 671,2 + 1,67 \cdot 412,3) \cdot 1,2 \cdot 1,0 = 1188,7 [N].$$

$$C_{rc} = R_{Ea2} \sqrt[3]{573 \cdot \omega_2 \frac{L_h}{10^6}} = 1188,7 \sqrt[3]{573 \cdot 18,7 \cdot \frac{24282,7}{10^6}} = 6711,8 [N].$$

4.3 Alegerea finală a rulmenților

În conformitate cu diametrele sub rulmenți și capacitățile portante determinate anterior, alegem următorii rulmenți pentru arborii reductorului cilindric [*; tab. S6, anexa 2]:

Tab. 3.2 – Alegerea finală a rulmenților [*; tab. S6, anexa 2].

Simbolizarea (GOST 27365-87)	Dimensiunile, [mm]						Capacitatea portantă, [kN]		
	d	D	T	B	C	e	Y	C _r	C _{0r}
7204A	20	47	15,5	14	12	0,36	1,67	26,0	16,6
7205A	25	52	16,5	15	13			29,2	21,0

Mod	Coala	№ document	Semnat	Data
-----	-------	------------	--------	------

MA 000000 01 01 MC

Coala
25

5 PROIECTAREA CONSTRUCTIVĂ A ROȚII MELCATE

În mod obișnuit pentru fabricarea roții melcate se folosesc materiale antifricțiune mai puțin dure, cum sunt bronzurile, alama etc. Deoarece materialele sus menționate au un preț de cost ridicat, de obicei, acestea sunt folosite numai pentru execuția coroanei danturate a roții. Astfel roțile melcate se execută din două părți: corpul roții din fontă sau oțel, iar coroana danturată – din material antifricțiune.

Forma constructivă a roții melcate și metoda de asamblare a părților distincte depind, în mare măsură, de metoda de fabricare. Pe suprafața de ajustaj a corpului, când direcția de rotire a roții este numai într-un sens, se execută un umăr de sprijin, care va prelua forța axială.

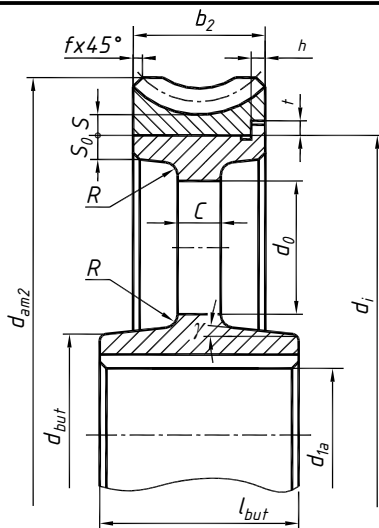


Figura 5.1 – Construcția roții melcate.

Tabelul 5.1 – Determinarea parametrilor constructivi ai roții melcate [mm].

ELEMENTUL ROȚII	PARAMETRUL	RELAȚIA DE CALCUL
Coroana danturată	Diametrul de strunjire	$d_{am2} = 223,65$ – vezi calculul angrenajului, tab. 2.3, pag.11
	Diametrul interior	$d_i = 0,9d_2 - 2,5m = 0,9 \cdot 201,6 - 2,5 \cdot 6,3 = 165,69$. În corespundere cu șirul normalizat de dimensiuni liniare [*], tab. S1, anexa 2], acceptăm $d_i = 160,0$. d_2 și m – vezi calculul angrenajului, tab. 2.3, pag.11
	Lățimea	$b_2 = 45,0$ – vezi calculul angrenajului, tab. 2.3, pag.11
	Grosimea	$S \approx 0,05 d_2 = 0,05 \cdot 201,6 = 10,1$; $S_0 \approx 1,2S = 12,1$, acceptăm $S = 10,0$; $S_0 = 12,0$. $h = 0,15b_2 = 0,15 \cdot 45,0 = 6,75$, acceptăm $h = 7,0$. $t = 0,8h = 0,8 \cdot 7,0 = 5,6$, acceptăm $t = 6,0$.
	Teșitura	$f = 0,5 m = 0,5 \cdot 6,3 = 3,15$, conform [*], tab. 9.1] acceptăm $f = 3,0$.
Butucul	Diametrul interior	$d_{1a} = 30,0$ – vezi tab. 3.3, pag.23
	Diametrul exterior	$d_{but} = 1,55d_{1a} = 1,55 \cdot 30,0 = 46,5$, acceptăm $d_{but} = 48,0$
	Lungimea	$l_{but} = (1,0...1,5)d_{1a} = (1,0...1,5) \cdot 30,0 = 30,0...45,0$.
Discul	Grosimea	$C = (0,3...0,4) b_2 = (0,3...0,4) \cdot 45,0 = 15,0...18,0$.
	Raze de rotunjire	$R \geq 6$ [mm], acceptăm prealabil $R = 6,0$; $\gamma \geq 7^\circ$.
	Găuri	$d_0 \geq 25$ [mm], acceptăm prealabil $d_0 = 30$ [mm]; $n_0 = 6$ găuri.

Mod	Coala	№ document	Semnat	Data
-----	-------	------------	--------	------

MA 000000 01 01 MC

Coala

26

6 CALCULUL ASAMBLĂRILOR PRIN PANĂ

6.1 Calculul asamblării prin pană pentru arborele melc

Date inițiale:

$d_{3m} = 16,0 [mm]$ și $l_{3m} = 36,0 [mm]$ sunt diametrul și lungimea treptei arborelui, pe care este instalată pana; [fig.3.6]

$F_{t1} = 271,4 [N]$ este forța tangențială a melcului. [pag.10]

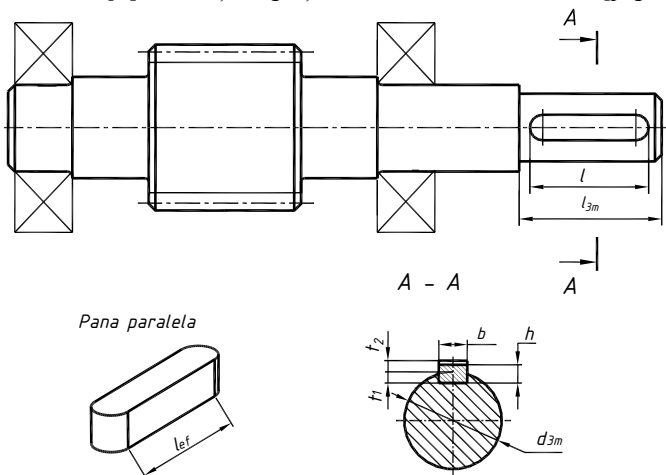


Figura 6.1 – Asamblarea prin pană paralelă pe arborele-pinion.

6.1.1 Predimensionarea penei

În conformitate cu diametrul d_{3m} , [mm] conform [*, tab. S9, anexa 2] stabilim dimensiunile secțiunii transversale ale penei (fig. 6.1):

$$b = 5,0 [mm]; \quad h = 5,0 [mm]; \quad t_1 = 3,0 [mm]; \quad t_2 = 2,3 [mm].$$

Lungimea penei l , [mm] se stabilește în dependență de lungimea treptei arborelui, pe care este instalată pana – l_{3m} , [mm]:

$$l = l_{3m} - (5 \dots 10) = 36,0 - (5 \dots 10) = 31 \dots 26 [mm],$$

acceptăm conform șirului de lungimi ale penei standardizat – $l = 28,0 [mm]$.

Deci, prealabil alegem următoarea pană:

Pană 5x5x28 GOST 23360-78.

6.1.2 Calculul de verificare al penei

Penele paralele, utilizate la proiectarea reductoarele, sunt verificate la forfecare. Condiția de rezistență la strivire:

$$\sigma_s = \frac{F_t}{A_s} \leq [\sigma]_s,$$

unde A_s , [mm²] este suprafața de strivire, care se determină din relația:

$$A_s = (0,94 \cdot h - t_1) \cdot l_{ef} = (0,94 \cdot 5,0 - 3,0) \cdot 23,0 = 39,1 [mm^2];$$

Mod	Coala	№ document	Semnat	Data
-----	-------	------------	--------	------

MA 000000 01 01 MC

Coala

27

l_{ef} , [mm] – lungimea de lucru efectivă a penei cu suprafețe frontale rotunjite:

$$l_{ef} = l - b = 28 - 5 = 23,0 \text{ [mm]};$$

$[\sigma]_s$, [N/mm²] – tensiunea admisibilă la strivire. Pentru bucsă de oțel și sarcini liniștite $[\sigma]_s = 110...190 \text{ [N/mm}^2]$ [* , pag.87].

$$\sigma_s = \frac{F_{t1}}{A_s} = \frac{271,4}{39,1} = 6,94 \text{ [N/mm}^2].$$

Deoarece tensiunea de strivire se află în limite admisibile, acceptăm următoarea pană:

Pană 5x5x28 GOST 23360-78

6.2 Calculul asamblărilor prin pană pentru arborele condus

Date inițiale:

$d_{3a} = 21,0 \text{ [mm]}$ și $l_{3a} = 36,0 \text{ [mm]}$ – diametrul și lungimea treptei arborelui sub butucul elementului transmisiei deschise; [fig. 3.6]

$d_{1a} = 30,0 \text{ [mm]}$ și $l_{but} = 45,0 \text{ [mm]}$ – diametrul interior și lungimea butucului roții dințate; [tab. 5.1]

$F_{t2} = 808,5 \text{ [N]}$ este forța tangențială în angrenaj. [pag.10]

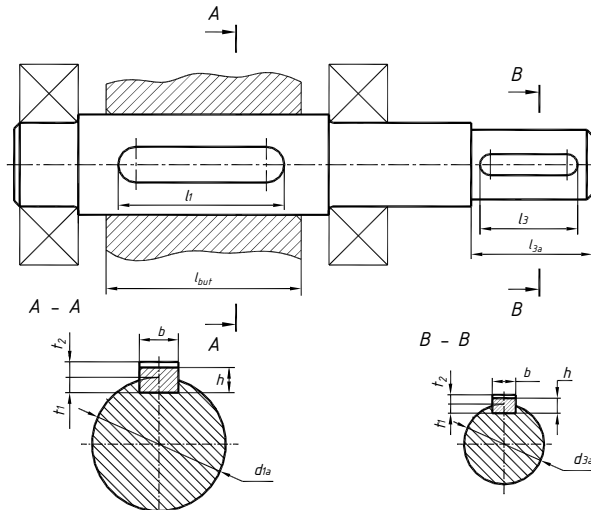


Figura 6.2 – Asamblările prin pană ale arborelui condus.

6.2.1 Predimensionarea penelor

Secțiunea A-A. În conformitate cu diametrul d_{1a} , [mm] stabilim dimensiunile secțiunii transversale ale penei (fig. 6.2):

$$b = 8,0 \text{ [mm]}; \quad h = 7,0 \text{ [mm]}; \quad t_1 = 4,0 \text{ [mm]}; \quad t_2 = 3,3 \text{ [mm]}.$$

Lungimea penei l_1 , [mm] se stabilește în dependență de lungimea butucului roții dințate – l_{but} , [mm]:

Mod	Coala	№ document	Semnat	Data
-----	-------	------------	--------	------

MA 000000 01 01 MC

Coala

28

Anexa A3.3 – Exemplu de realizare a proiectului de an (Reductor melcat)

$$l_1 = l_{but} - (5 \dots 10) = 45,0 - (5 \dots 10) = 40 \dots 35 \text{ [mm]}.$$

Acceptăm conform șirului de lungimi ale penei standardizat – $l_1 = 36,0 \text{ [mm]}$.

Deci, prealabil alegem următoarea pană:

Pană 8x7x36 GOST 23360-78.

Secțiunea B-B. În conformitate cu diametrul d_{3a} , [mm] conform [*, tab. S9, anexa 2] stabilim dimensiunile secțiunii transversale ale penei (fig. 6.2):

$$b = 6,0 \text{ [mm]}; \quad h = 6,0 \text{ [mm]}; \quad t_1 = 3,5 \text{ [mm]}; \quad t_2 = 2,8 \text{ [mm]}.$$

Lungimea penei l_3 , [mm] se stabilește în dependență de lungimea treptei arborelui, pe care este instalată pana – l_{3m} , [mm]:

$$l_3 = l_{3m} - (5 \dots 10) = 36,0 - (5 \dots 10) = 31 \dots 26 \text{ [mm]}.$$

Acceptăm conform șirului de lungimi ale penei standardizat – $l_3 = 28,0 \text{ [mm]}$.

Deci, prealabil alegem următoarea pană:

Pană 6x6x28 GOST 23360-78.

6.1.2 Calculul de verificare al penelor

Secțiunea B-B. Condiția de rezistență la forfecare:

$$\sigma_s = \frac{F_t}{A_s} \leq [\sigma]_s,$$

unde A_s , [mm²] – suprafața de forfecare:

Secțiunea A-A $A_s = (0,94 \cdot h - t_1) \cdot l_{ef} = (0,94 \cdot 7,0 - 4,0) \cdot 28,0 = 72,24 \text{ [mm}^2\text{]};$

Secțiunea B-B $A_s = (0,94 \cdot h - t_1) \cdot l_{ef} = (0,94 \cdot 6,0 - 3,5) \cdot 22,0 = 47,08 \text{ [mm}^2\text{]}.$

l_{ef} , [mm] – lungimea de lucru efectivă a penei cu suprafețe frontale rotunjite:

Secțiunea A-A $l_{ef} = l_1 - b = 36 - 8 = 28,0 \text{ [mm]};$

Secțiunea B-B $l_{ef} = l_3 - b = 28 - 6 = 22,0 \text{ [mm]}.$

$[\sigma]_s$, [N/mm²] – tensiunea admisibilă la strivire. Pentru bucsă de oțel și sarcini liniștite $[\sigma]_s = 110 \dots 190 \text{ [N/mm}^2\text{]}$ [* , pag.87].

Astfel,

Secțiunea A-A $\sigma_s = \frac{F_{t2}}{A_s} = \frac{808,5}{72,24} = 11,19 \text{ [N/mm}^2\text{]};$

Secțiunea B-B $\sigma_s = \frac{F_{t2}}{A_s} = \frac{808,5}{47,08} = 17,17 \text{ [N/mm}^2\text{]}.$

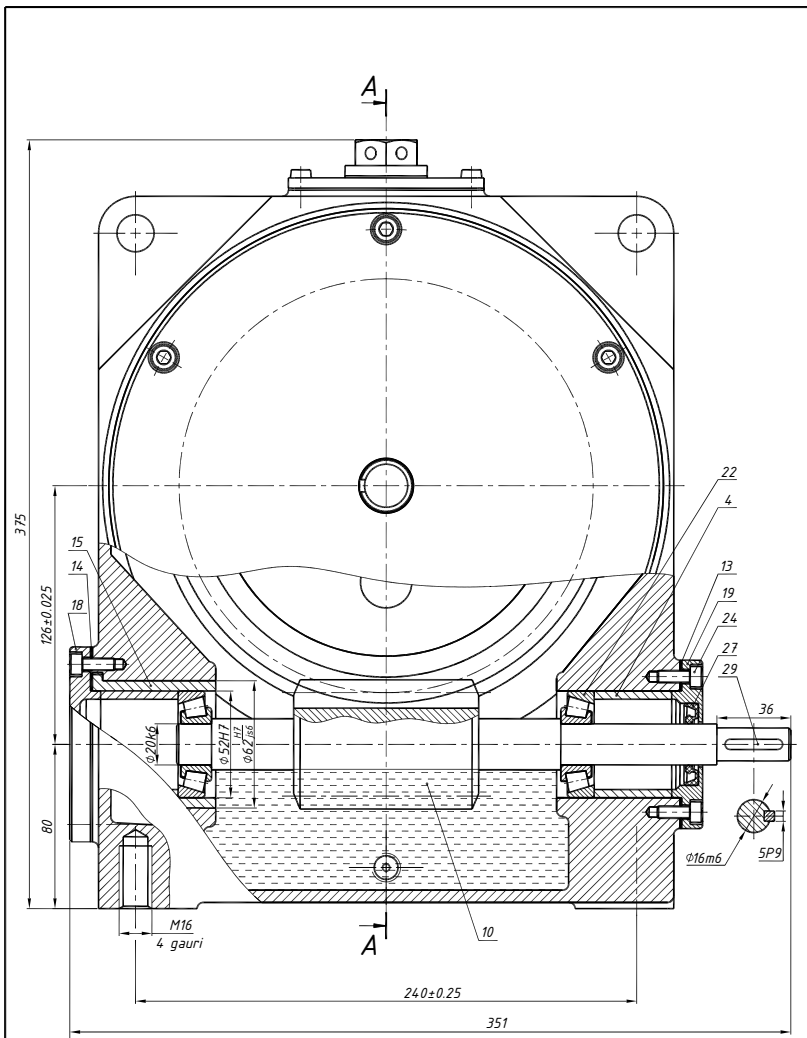
Deoarece tensiunile de strivire pentru ambele secțiuni se află în limite admisibile, acceptăm următoarele pene:

Secțiunea A-A *Pană 8x7x36* GOST 23360-78.

Secțiunea B-B *Pană 6x6x28* GOST 23360-78.

									Coala
Mod	Coala	№ document	Semnat	Data					29

MA 000000 01 01 MC



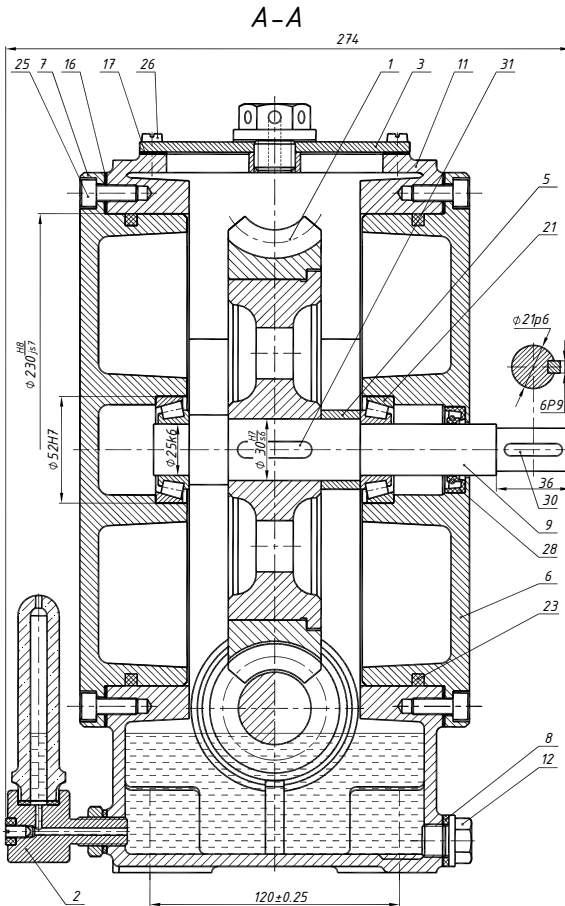
Caracteristica tehnica

1. Raportul de transmitere
2. Momentul de răsucire la arborele condus, $N \cdot m$
3. Turatia arborelui conducator, min^{-1}

$$i = 16$$

$$T_2 = 84.98$$

$$n_1 = 2850$$



Modulul		<i>m</i>	6.3
Numarul de dinti		Z_2	32
Latimea coroanei		b_2	45
Melcul angrenat	Tipul	b_1	ZA
	Numarul de spire	Z_1	2
	directia	-	dreapta
	lungimea	b_1	75
Treapta de precizie		-	9

Cerinte tehnice

1. Dimensiune de referinta
2. Reductorul de umplut cu ulei industrial I-G-A-46
GOST 17479.4-87

				MA 000000 01 01 DA			
Proiectat	Verificat	Construit	Montat	Uzo	Titlu	Massa	Scara
							1:1
						foaie 1	cel 1

Fig. A3.3, a – Desenul de ansamblu a reductorului melcat proiectat.

Formet	Zona	Poz.	Notarea	Denumirea	Num.	Nota
				<u>Documentatie</u>		
A7			MA 000000 01 01 DA	Desen de ansamblu	1	
				<u>Unitati de ansamblu</u>		
		1	MA 000000 01 01 01	Roata Melcata	1	
		2	MA 000000 01 01 02	Indicator de ulei	1	
		3	MA 000000 01 01 03	Capac-Vizor	1	
				<u>Piese</u>		
		4	MA 000000 01 01 04	Inel	2	
		5	MA 000000 01 01 05	Inel	1	
		6	MA 000000 01 01 06	Capac strapuns	1	
		7	MA 000000 01 01 07	Capac infundat	1	
		8	MA 000000 01 01 08	Garnitura	1	
		9	MA 000000 01 01 09	Arbore	1	
		10	MA 000000 01 01 10	Arbore-Melc	1	
		11	MA 000000 01 01 11	Carcasa	1	
		12	MA 000000 01 01 12	Dop de scurgere	1	
		13	MA 000000 01 01 13	Garnitura	1	
		14	MA 000000 01 01 14	Garnitura	1	
		15	MA 000000 01 01 15	Pahar	1	
		16	MA 000000 01 01 16	Garnitura	2	
		17	MA 000000 01 01 17	Garnitura	1	
		18	MA 000000 01 01 18	Capac infundat	1	
		19	MA 000000 01 01 19	Capac strapuns	1	
			MA 000000 01 01 SP			
Mod.	Coala	Nr. document.	Semnat.	Data		
Elaborat					Litera	Coala
Verificat						Coli
						1
						2
N. contr.						
Aprobat						
Reductor Melcat (specificatie)						

Anexa A4

***SARCINI TEHNICE PENTRU
PROIECT / LUCRARE DE AN***

Aprob
Catedra _____
“ _____ ” _____ 20 _____

SARCINA TEHNICĂ pentru Proiectul / Lucrarea de An la Mecanica Aplicată

Studentul (a) _____
(numele, prenumele)

anul _____ grupa _____ facultatea _____

(denumirea instituției de învățământ)

Tema sarcinii _____

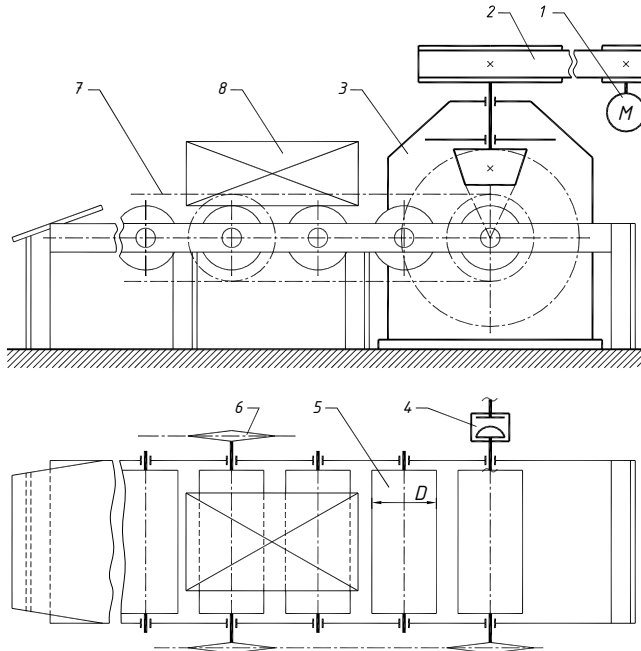
Proiectul de an se va îndeplini în volumul:

<i>ETAPA DE PROIECTARE. SARCINA (NUMĂRUL, DENUMIREA)</i>	Tipul sarcinii	Gradul îndeplinirii	
		sarcina	proiect
1. Schema cinematică a mecanismului.	G-A	2	2
2. Alegerea motorului electric și calculul cinematic al mecanismului de acționare.	A	5	7
3. Alegerea materialului angrenajului și determinarea tensiunilor admisibile.	A	4	11
4. Calculul de dimensionare a angrenajului reductorului. Calculul de verificare. Determinarea forțelor în angrenaj.	A	16	27
5. Calculul transmisiei deschise.	A	5	32
6. Calculul de predimensionare a arborilor. Alegerea preventivă a rulmenților.	G-A	5	37
7. Elaborarea schiței reductorului.	G-A	7	44
8. Calculul de dimensionare a arborilor.	G-A	6	50
9. Calculul de verificare a rulmenților.	G-A	5	55
10. Calculul asamblărilor prin pene.	G-A	7	62
11. Elaborarea constructivă a reductorului.	G-A	20	82
12. Alcătuirea listei de componență.	G	6	88
13. Elaborarea memoriului explicativ.	G	12	100

Data înmânării _____ Termenul de finisare _____

Șef catedră _____

Consultant tehnic _____

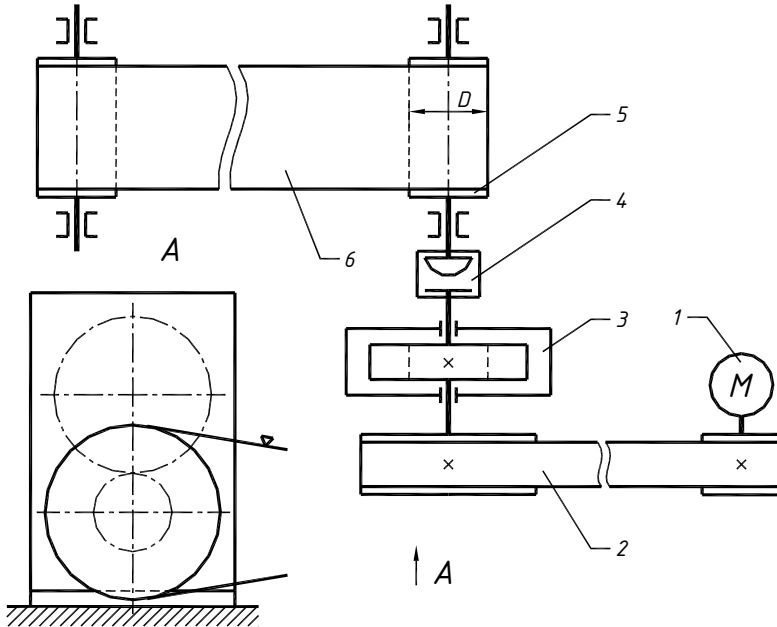
Sarcina tehnică nr. 1**Mecanismul de acționare a transportorului cu role**

1 – motor electric (ME); 2 – transmisie prin curea trapezoidală (TD, transmisie deschisă); 3 – reductor cu roți dințate conice (CON); 4 – cuplaj (C); 5 – rolele transportorului; 6 – roțile conducătoare ale transportorului (OL, organ de lucru); 7 – lanț de tracțiune; 8 – sarcină.

DATE INIȚIALE	VARIANTE									
	1	2	3	4	5	6	7	8	9	10
Forța periferică pe role F_t, kN	2,0	2,4	3,4	4,2	2,0	2,2	5,0	2,2	3,4	4,4
Viteza de deplasare a încărcăturii $v, m/s$	0,5	0,54	0,44	0,52	0,46	0,42	0,5	0,56	0,54	0,5
Diametrul rolor D, mm	130	120	110	100	95	100	130	120	100	110
Durata de exploatare L, ani	7	8	8	10	9	8	9	7	9	7

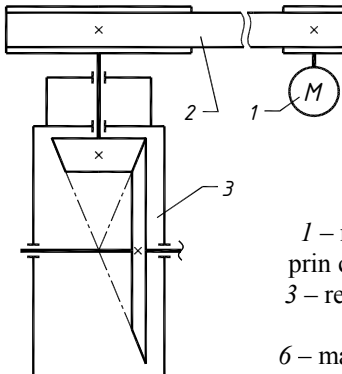
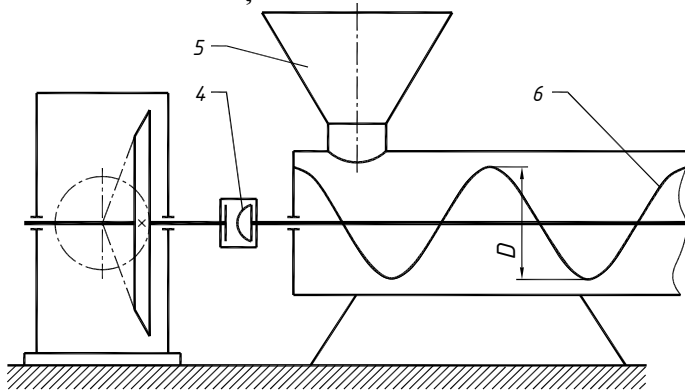
Sarcina tehnică nr. 2

Mecanismul de acționare a conveierului cu bandă



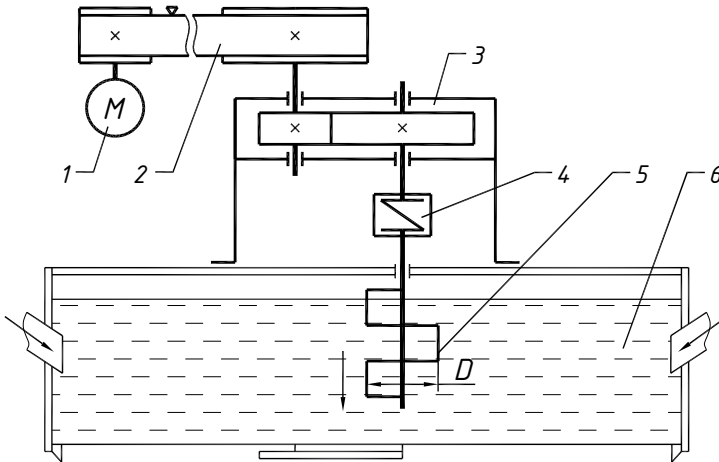
1 – motor electric (ME); 2 – transmisie prin curea trapezoidală (TD, transmisie deschisă); 3 – reductor cu roți dințate cilindrice (CIL);
 4 – cuplaj (C); 5 – tambur (OL, organ de lucru);
 6 – banda conveierului.

DATE INIȚIALE	VARIANTE									
	1	2	3	4	5	6	7	8	9	10
Forța de tracțiune la bandă F_t, kN	2,2	2,4	1,8	2,0	1,8	2,0	2,2	2,4	2,6	2,8
Viteza benzii $v, m/s$	0,8	0,9	1,0	1,1	1,2	1,2	1,4	1,4	1,5	1,5
Diametrul tamburului D, mm	200	200	220	220	240	240	260	260	250	250
Durata de exploatare L, ani	7	8	9	10	7	9	8	8	9	8

Sarcina tehnică nr. 3**Mecanismul de acționare a malaxorului elicoidal**

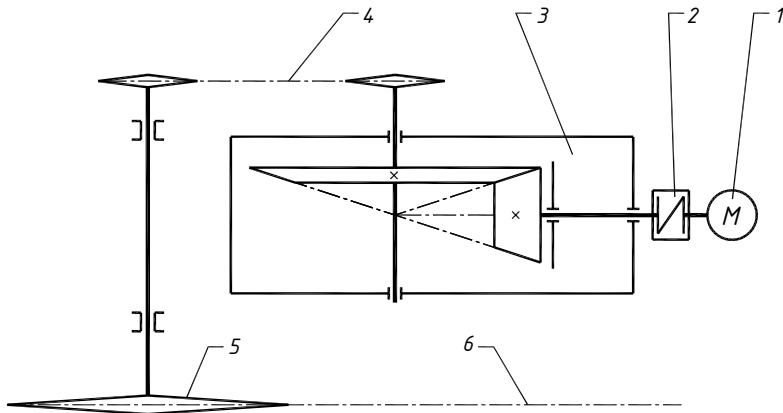
- 1 – motor electric (ME); 2 – transmisie prin curea lată (TD, transmisie deschisă);
 3 – reductor cu roți dințate conice (CON);
 4 – cuplaj (C); 5 – buncăr;
 6 – malaxor elicoidal (OL, organ de lucru).

DATE ÎNIȚIALE	VARIANTE									
	1	2	3	4	5	6	7	8	9	10
Forța de tracțiune a malaxorului F_t , kN	1,2	1,4	1,6	2,0	1,8	2,2	2,8	1,6	1,8	2,6
Viteza de deplasare a amestec. v , m/s	0,8	0,9	1,0	1,1	0,9	1,0	1,1	0,7	0,9	0,8
Diametrul exterior al malaxor. D , mm	200	220	260	210	240	220	240	200	220	210
Durata de exploatare L , ani	7	7	8	8	9	9	8	8	7	7

Sarcina tehnică nr. 4**Mecanismul de acționare a malaxorului vertical**

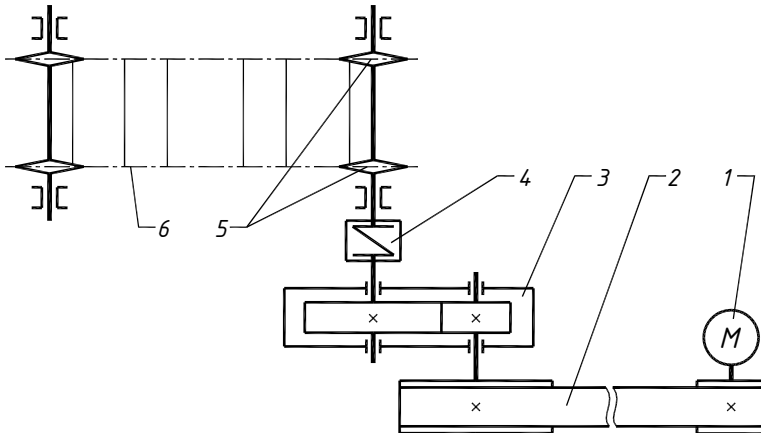
1 – motor electric (ME); 2 – transmisie prin curea trapezoidală (TD, transmisie deschisă); 3 – reductor cu roți dințate cilindrice (CIL);
4 – cuplaj (C); 5 – malaxor (OL, organ de lucru); 6 – amestec.

DATE ÎNȚIALE	VARIANTE									
	1	2	3	4	5	6	7	8	9	10
Forța periferică a malaxorului F_t, kN	1,2	1,6	1,4	1,8	1,2	1,4	2,0	1,8	2,2	1,2
Viteza periferică a malaxorului $v, m/s$	1,1	1,6	1,4	1,8	1,4	0,9	1,6	1,2	1,8	1,6
Diametrul malaxorului D, mm	300	400	350	450	420	320	400	340	440	420
Durata de exploatare L, ani	9	9	10	8	8	7	8	7	9	8

Sarcina tehnică nr. 5**Mecanismul de acționare a conveierului suspendat**

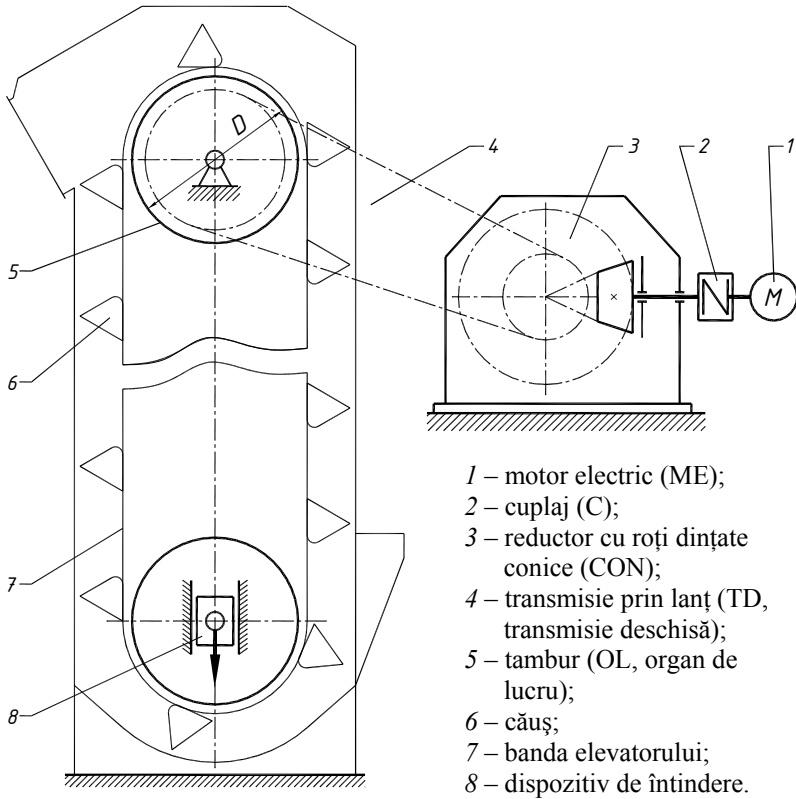
1 – motor electric (ME); 2 – cuplaj (C); 3 – reductor cu roți dințate conice (CON); 4 – transmisie prin lanț (TD, transmisie deschisă);
5 – roata conducătoare a conveierului (OL, organ de lucru);
6 – lanț de tracțiune.

DATE INIȚIALE	VARIANTE									
	1	2	3	4	5	6	7	8	9	10
Forța de tracțiune la lanț F_t , <i>kN</i>	3,0	3,8	4,6	5,8	4,2	3,4	4,8	4,0	5,6	5,0
Viteza lanțului de tracțiune v , <i>m/s</i>	0,54	0,62	0,6	0,64	0,56	0,5	0,62	0,52	0,66	0,6
Pasul lanțului de tracțiune p , <i>mm</i>	50	40	63	50	40	63	50	40	63	50
Numărul de dinți ai roții de lanț z	7	8	9	9	7	8	7	9	10	8
Durata de exploatare L , <i>ani</i>	8	6	7	9	6	8	7	7	9	6

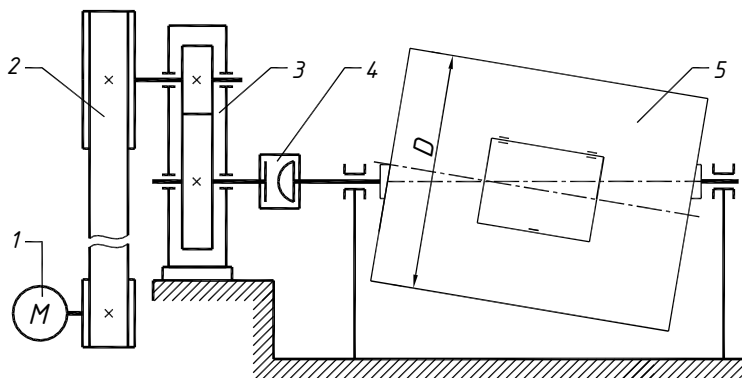
Sarcina tehnică nr. 6**Mecanismul de acționare a conveierului prin lanț**

1 – motor electric (ME); 2 – transmisie prin cureauă lată (TD, transmisie deschisă); 3 – reductor cu roți dințate cilindrice (CIL); 4 – cuplaj (C);
5 – roțile conducătoare ale conveierului (OL, organ de lucru);
6 – lanț de tracțiune.

DATE ÎNȚIALE	VARIANTE									
	1	2	3	4	5	6	7	8	9	10
Forța de tracțiune la lanț F_t, kN	2,2	3,0	3,8	4,2	3,0	3,2	3,4	3,6	4,6	4,0
Viteza lanțului de tracțiune $v, m/s$	0,64	0,70	0,76	0,9	0,74	0,58	0,86	0,68	0,8	0,72
Pasul lanțului de tracțiune p, mm	40	63	50	40	50	63	50	40	63	50
Numărul de dinți ai roții de lanț z	7	8	7	8	9	7	8	9	8	7
Durata de exploatare L, ani	5	6	7	5	7	8	6	5	5	6

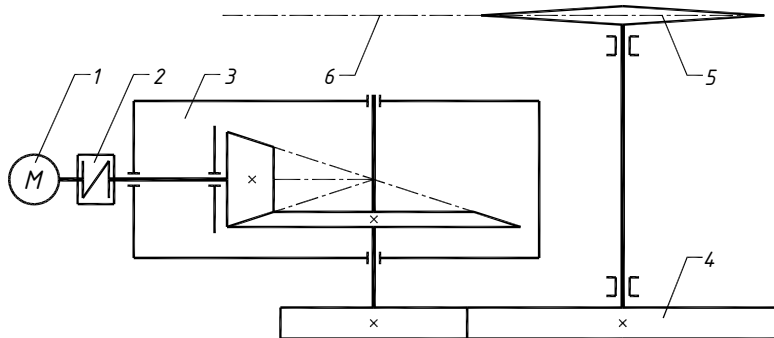
Sarcina tehnică nr. 7**Mecanismul de acționare a elevatorului cu căușe**

DATE INIȚIALE	VARIANTE									
	1	2	3	4	5	6	7	8	9	10
Forța de tracțiune la lanț F_t , <i>kN</i>	1,4	1,8	2,2	2,8	1,8	1,6	2,0	1,4	2,6	2,8
Viteza benzii v , <i>m/s</i>	1,0	1,2	1,4	1,6	1,2	1,2	1,4	1,8	1,6	1,2
Diametrul tamburului D , <i>mm</i>	250	320	275	340	300	250	280	340	320	300
Durata de exploatare L , <i>ani</i>	8	7	9	8	9	7	8	7	10	9

Sarcina tehnică nr. 8**Mecanismul de acționare a tamburului de lustruit**

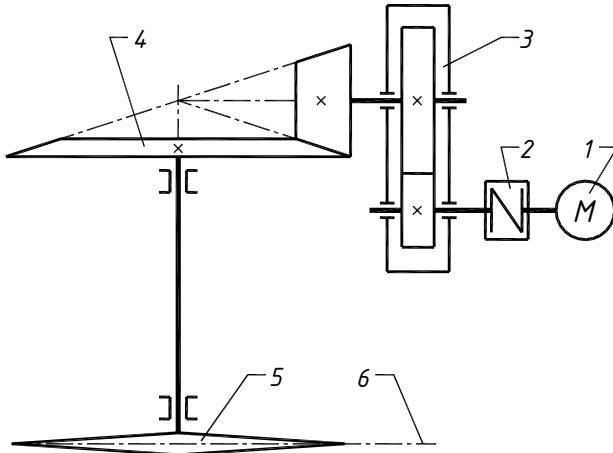
1 – motor electric (ME); 2 – transmisie prin curea trapezoidală (TD, transmisie deschisă); 3 – reductor cu roți dințate cilindrice (CIL);
4 – cuplaj (C); 5 – tambur (OL, organ de lucru).

DATE ÎNȚIALE	VARIANTE									
	1	2	3	4	5	6	7	8	9	10
Forța periferică a tamburului F_t, kN	0,4	0,5	0,7	0,8	0,42	0,7	0,8	0,6	0,9	1,1
Viteza tamburului $v, m/s$	2,4	2,2	2,6	2,8	3,0	2,6	2,8	2,2	2,0	2,4
Diametrul tamburului D, mm	500	450	600	550	700	800	900	700	800	600
Durata de exploatare L, ani	8	9	10	8	8	9	10	6	7	9

Sarcina tehnică nr. 9**Mecanismul de acționare a conveierului suspendat**

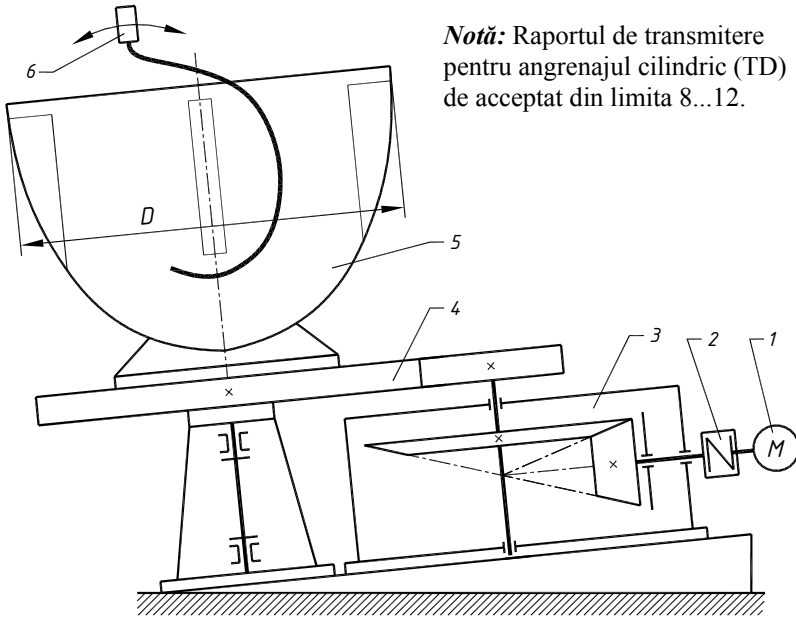
1 – motor electric (ME); 2 – cuplaj (C); 3 – reductor cu roți dințate conice (CON); 4 – transmisie cu roți dințate cilindrice (TD, transmisie deschisă); 5 – roata conveierului (OL, organ de lucru);
6 – lanț de tracțiune.

DATE ÎNIȚIALE	VARIANTE									
	1	2	3	4	5	6	7	8	9	10
Forța de tracțiune la lanț F_t, kN	3,2	3,6	5,2	5,6	4,4	3,8	5,0	4,2	5,4	6,0
Viteza lanțului de tracțiune $v, m/s$	0,58	0,64	0,56	0,7	0,6	0,5	0,62	0,6	0,68	0,54
Pasul lanțului de tracțiune p, mm	63	50	40	63	50	40	63	50	40	63
Numărul de dinți ai roții de lanț z	7	9	8	8	8	9	7	9	10	8
Durata de exploatare L, ani	8	6	7	9	6	8	7	7	9	6

Sarcina tehnică nr. 10**Mecanismul de acționare a conveierului suspendat**

1 – motor electric (ME); 2 – cuplaj (C); 3 – reductor cu roți dințate cilindrice (CIL); 4 – transmisie cu roți dințate conice (TD, transmisie deschisă); 5 – roțile conducătoare ale conveierului (OL, organ de lucru); 6 – lanț de tracțiune.

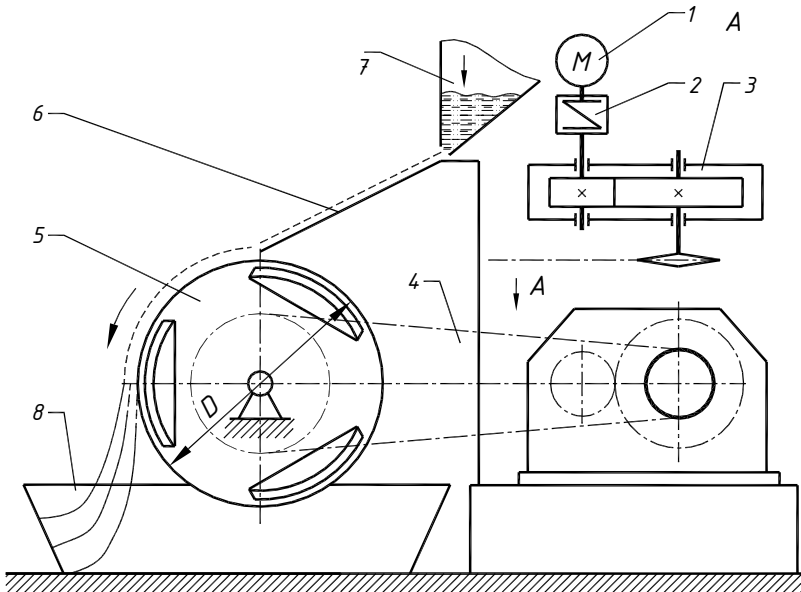
DATE ÎNȚIALE	VARIANTE									
	1	2	3	4	5	6	7	8	9	10
Forța de tracțiune la lanț F_t , kN	2,8	3,8	4,8	5,4	4,4	3,4	5,0	4,6	5,2	4,2
Viteza lanțului de tracțiune v , m/s	0,52	0,58	0,62	0,7	0,6	0,56	0,68	0,54	0,72	0,66
Pasul lanțului de tracțiune p , mm	40	40	63	63	50	50	40	50	63	50
Numărul de dinți ai roții de lanț z	7	8	9	10	7	8	7	9	9	10
Durata de exploatare L , ani	8	7	10	10	9	7	6	8	10	9

Sarcina tehnică nr. 11**Mecanismul de acționare a frământătorului**

Notă: Raportul de transmitere pentru angrenajul cilindric (TD) de acceptat din limita 8...12.

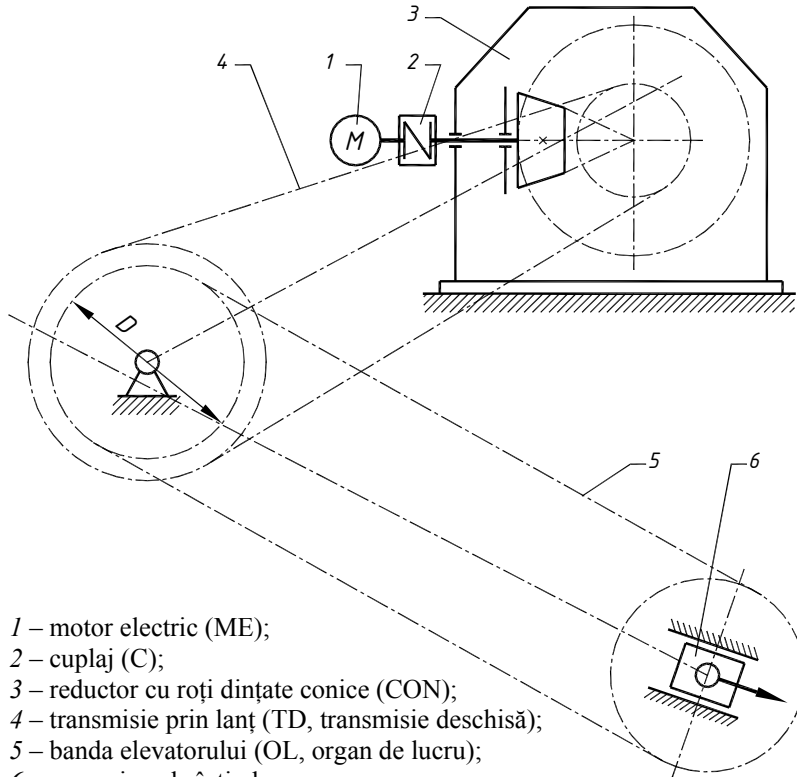
1 – motor electric (ME); 2 – cuplaj (C); 3 – reductor cu roți dințate conice (CON); 4 – transmisie cu roți dințate cilindrice (TD, transmisie deschisă); 5 – cuva frământătorului (OL, organ de lucru); 6 – braț de frământare.

DATE INIȚIALE	VARIANTE									
	1	2	3	4	5	6	7	8	9	10
Forța tangențială a cuvei F_t, kN	1,8	2,6	3,2	4,4	2,8	2,0	3,5	3,0	4,2	2,8
Viteza de lucru a cuvei $v, m/s$	1,0	1,2	1,1	1,4	1,6	1,2	1,0	1,1	1,3	1,4
Diametrul de lucru al cuvei D, mm	700	760	780	840	900	800	860	780	900	800
Durata de exploatare L, ani	10	9	10	8	7	9	10	6	8	9

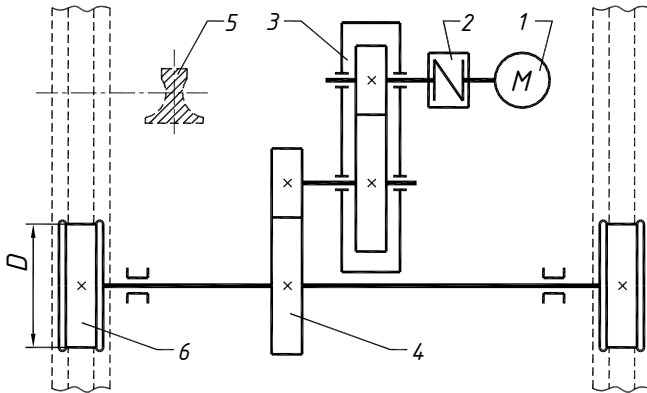
Sarcina tehnică nr. 12**Mecanismul de acționare a separatorului magnetic**

1 – motor electric (ME); 2 – cuplaj (C); 3 – reductor cu roți dințate cilindrice (CIL); 4 – transmisie prin lanț (TD, transmisie deschisă); 5 – tambur cu magneti (OL, organ de lucru); 6 – jgheab; 7 – buncăr; 8 – cuvă.

DATE INIȚIALE	VARIANTE									
	1	2	3	4	5	6	7	8	9	10
Forța de tracțiune la rotire F_b , kN	1,0	1,2	1,6	1,8	1,4	1,2	1,6	1,4	1,8	2,0
Viteza tamburului cu magneti v , m/s	1,6	2,0	1,8	2,2	1,6	1,4	2,0	1,8	2,4	1,5
Diametrul tamburului D , mm	460	440	480	520	420	500	440	520	480	460
Durata de exploatare L , ani	7	8	9	10	8	7	8	9	10	9

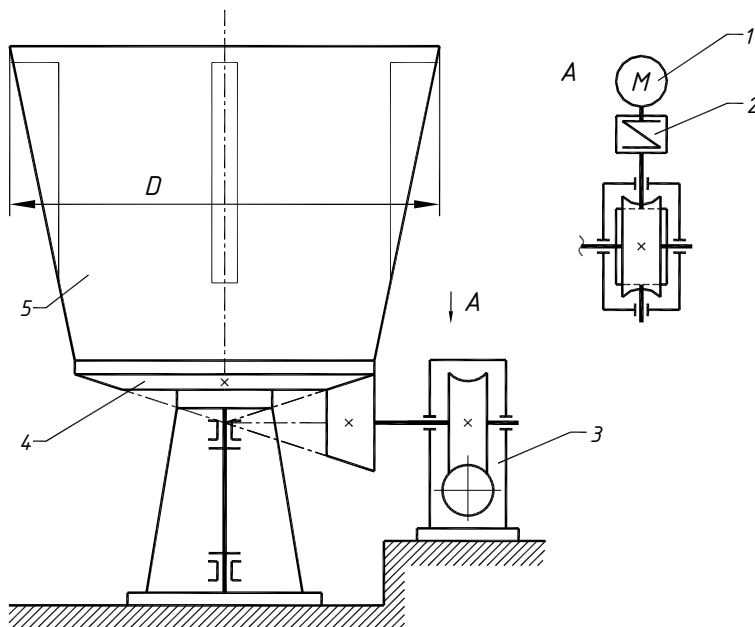
Sarcina tehnică nr. 13**Mecanismul de acționare a elevatorului cu bandă**

DATE ÎNIȚIALE	VARIANTE									
	1	2	3	4	5	6	7	8	9	10
Forța de tracțiune a tamburului F_t, kN	4,6	5,0	5,8	7,6	5,2	4,2	5,6	5,8	7,4	6,6
Viteza benzii elevatorului $v, m/s$	0,4	0,5	0,52	0,48	0,38	0,45	0,6	0,4	0,5	0,42
Diametrul tamburului D, mm	140	120	150	130	140	160	200	180	170	120
Durata de exploatare L, ani	6	7	9	7	9	6	9	7	10	9

Sarcina tehnică nr. 14**Mecanismul de acționare a macaralei suspendate**

1 – motor electric (ME); 2 – cuplaj (C);
 3 – reductor cu roți dințate cilindrice (CIL); 4 – transmisie prin angrenaj
 (TD, transmisie deschisă); 5 – șină; 6 – roată (OL, organ de lucru).

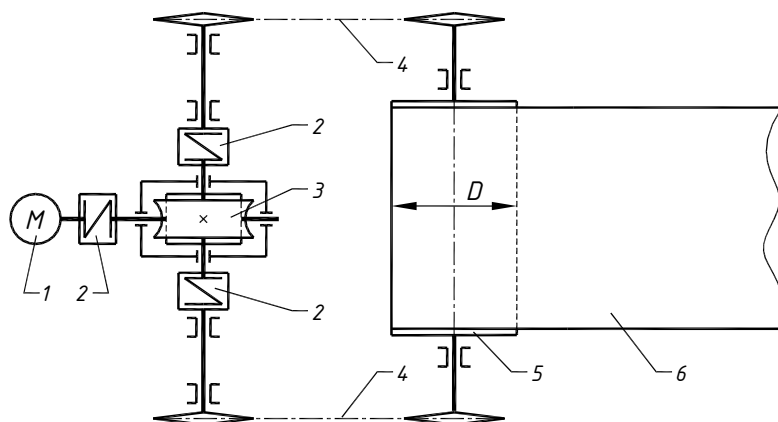
DATE ÎNȚIALE	VARIANTE									
	1	2	3	4	5	6	7	8	9	10
Forța de tracțiune la deplasare F_t , kN	1,4	2,2	2,4	2,6	1,8	1,6	2,0	1,8	2,2	2,0
Viteza de deplasare a macaralei v , m/s	1,2	1,1	1,4	1,8	1,3	1,1	1,8	1,4	2,2	1,6
Diametrul roții de deplasare D , mm	240	260	320	400	440	340	480	500	550	480
Durata de exploatare L , ani	7	7	9	9	10	6	8	6	8	10

Sarcina tehnică nr. 15**Mecanismul de acționare a malaxorului industrial**

1 – motor electric (ME); 2 – cuplaj (C); 3 – reductor melcat (MELC);
 4 – transmisie cu roți dințate conice (TD, transmisie deschisă);
 5 – buncăr (OL, organ de lucru).

DATE INIȚIALE	VARIANTE									
	1	2	3	4	5	6	7	8	9	10
Forța tangențială a cuvei F_t, kN	1,2	2,2	3,0	3,2	2,0	1,8	2,8	2,4	3,4	2,6
Viteza de lucru a cuvei $v, m/s$	1,4	1,2	1,1	1,5	1,3	1,0	1,25	1,1	1,3	1,2
Diametrul de lucru al cuvei D, mm	1000	1200	1500	1300	1400	1000	1500	1100	1300	1200
Durata de exploatare L, ani	7	6	9	8	5	9	6	7	8	7

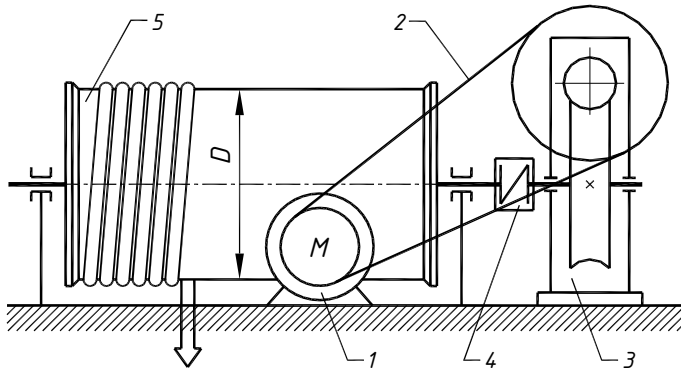
Sarcina tehnică nr. 16
**Mecanismul de acționare a basculatorului
platourilor pentru lăzi**



1 – motor electric (ME); 2 – cuplaj (C); 3 – reductor melcat (MELC); 4 – transmisie prin lanț (TD, transmisie deschisă);
5 – tambur (OL, organ de lucru); 6 – banda basculatorului.

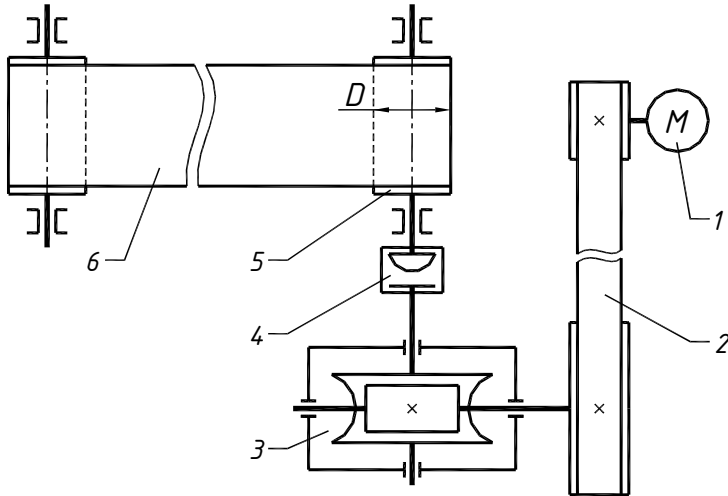
DATE ÎNȚIALE	VARIANTE									
	1	2	3	4	5	6	7	8	9	10
Forța de tracțiune la bandă F_t , <i>kN</i>	2,4	3,2	3,4	4,6	3,0	2,0	3,4	2,8	4,4	3,2
Viteza benzii v , <i>m/s</i>	0,7	0,8	1,0	0,9	0,75	0,95	1,0	0,85	1,1	0,9
Diametrul tamburului D , <i>mm</i>	500	525	600	550	575	540	560	550	600	575
Durata de exploatare L , <i>ani</i>	8	8	7	7	9	9	6	6	8	9

Sarcina tehnică nr. 17
Mecanismul de acționare a troliului



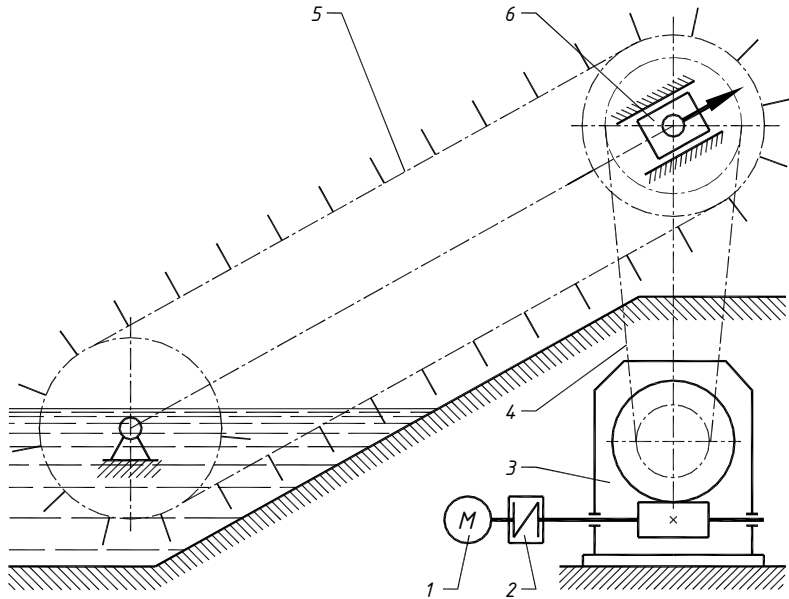
1 – motor electric (ME); 2 – transmisie prin curea (TD, transmisie deschisă); 3 – reductor melcat (MELC); 4 – cuplaj (C);
 5 – troliu (OL, organ de lucru).

DATE INIȚIALE	VARIANTE									
	1	2	3	4	5	6	7	8	9	10
Capacitatea de ridicare F_b, kN	2,7	3,0	4,5	5,0	3,5	3,0	4,0	5,5	2,5	5,0
Viteza de ridicare (coborâre) $v, m/s$	0,2	0,26	0,24	0,27	0,23	0,2	0,25	0,26	0,22	0,21
Diametrul tamburului D, mm	200	210	250	230	300	240	320	260	280	220
Durata de exploatare L, ani	7	7	6	6	7	7	5	5	7	6

Sarcina tehnică nr. 18**Mecanismul de acționare a mașinii de spălat sticle**

1 – motor electric (ME); 2 – transmisie prin curea (TD, transmisie deschisă); 3 – reductor melcat (MELC); 4 – cuplaj (C);
5 – tambur (OL, organ de lucru); 6 – banda transportorului.

DATE INIȚIALE	VARIANTE									
	1	2	3	4	5	6	7	8	9	10
Forța de tracțiune la bandă F_t, kN	0,8	1,4	1,6	1,8	1,5	1,0	1,7	2,0	1,2	1,9
Viteza benzii $v, m/s$	0,56	0,68	0,72	0,8	0,64	0,6	0,74	0,78	0,54	0,7
Diametrul tamburului D, mm	200	210	250	230	300	240	320	260	280	220
Durata de exploatare L, ani	6	6	5	7	7	5	5	6	6	7

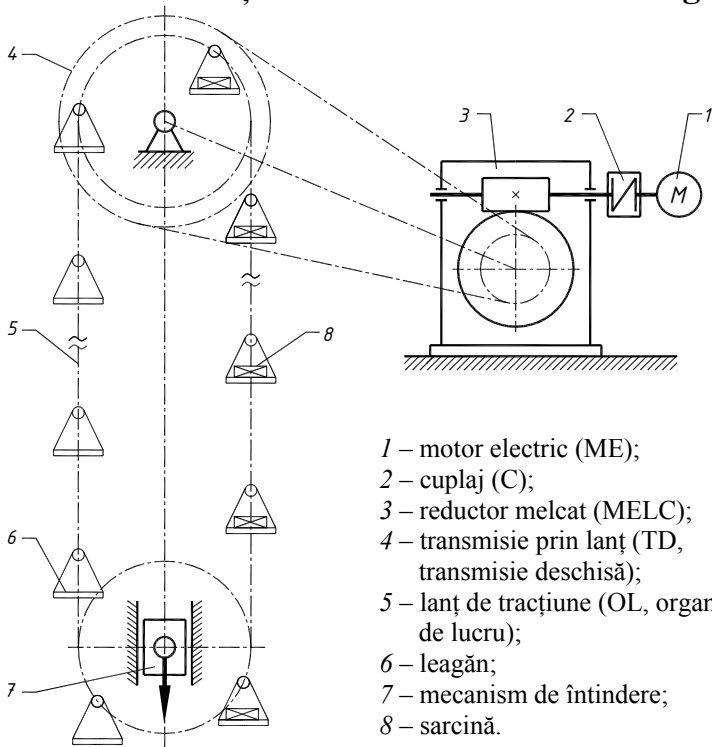
Sarcina tehnică nr. 19**Mecanismul de acționare a transportorului de legume**

- 1 – motor electric (ME); 2 – cuplaj (C); 3 – reductor melcat (MELC);
 4 – transmisie prin lanț (TD, transmisie deschisă);
 5 – lanțul de tracțiune al transportorului (OL, organ de lucru);
 6 – mecanism de întindere.

DATE ÎNIȚIALE	VARIANTE									
	1	2	3	4	5	6	7	8	9	10
Forța de tracțiune la lanț F_t , kN	1,5	2,2	2,5	3,8	2,0	1,6	2,4	1,8	1,2	2,8
Viteza lanțului de tracțiune v , m/s	0,4	0,44	0,50	0,42	0,46	0,41	0,45	0,43	0,48	0,47
Pasul lanțului de tracțiune p , mm	63	80	100	63	100	63	80	80	100	63
Numărul de dinți ai roții de lanț z	9	10	7	9	8	10	11	7	8	11
Durata de exploatare L , ani	5	6	7	9	6	5	7	7	9	7

Sarcina tehnică nr. 20

Mecanismul de acționare a conveierului cu leagăne



- 1 – motor electric (ME);
- 2 – cuplaj (C);
- 3 – reductor melcat (MELC);
- 4 – transmisie prin lanț (TD, transmisie deschisă);
- 5 – lanț de tracțiune (OL, organ de lucru);
- 6 – leagăn;
- 7 – mecanism de întindere;
- 8 – sarcină.

DATE ÎNȚIALE	VARIANTE									
	1	2	3	4	5	6	7	8	9	10
Forța de tracțiune la lanț F_t , kN	2,4	3,0	2,6	4,0	3,6	2,0	2,8	3,5	2,2	3,2
Viteza lanțului de tracțiune v , m/s	0,22	0,3	0,40	0,44	0,2	0,32	0,42	0,26	0,24	0,34
Pasul lanțului de tracțiune p , mm	40	63	50	50	40	63	63	50	40	63
Numărul de dinți ai roții de lanț z	7	8	10	9	7	10	11	9	8	7
Durata de exploatare L , ani	6	6	7	8	8	5	6	7	5	7

Bibliografie

1. Anur'ev V. I. *Spravochnik konstruktora-mashinostroitel'ya*. V 3-x t. – 5-e izd., pererab i dop. – M.: Mashinostroenie, 1978.
2. Bostan I., Oprea A. *Bazele proiectării mașinilor*. Îndrumar de proiectare. Editura „TEHNICA-INFO”, U.T.M., Chișinău, 2000 296 p.
3. *Detali mashin v primerax i zadachax*. Pod obshh. red. S. M. Basheeva. Minsk, Vyshe'sh. Shkola, 1970. 488 s. il.
4. Duneav P. F., Lelikov O. P. *Detali mashin*. Kursovoe proektirovanie: Ucheb. posobie dlya mashinostroit. tekhnikumov. – 2-e izd., pererab i dop. – Vyssh. shk., 1990. – 399 s., il.
5. Duneav P. F., Lelikov O. P. *Konstruirovaniye uzlov i detalei mashin*: – 4-e izd., pererab. i dop. – M.: Vyssh. shk., 1985 – 416 s., il.
6. Iosilevichi G. B. *Detali mashin*: Ucheb. posobie dlya studentov mashinostroit. spec. vuzov. – M.: Mashinostroenie, 1988. – 368 s., il.
7. Kuz'min A. V., Makeichik N. I., Kolachev V. F., *Kursovoe proektirovanie detalei mashin*. Spravochnoe posobie. V.1, 2 – Minsk.: Vyshe'jshaya shkola. 1982. 453 s.
8. Moldovean Gh., Velicu D., Velicu R., Jula A., Chișu E., Vișa I., Huidan L., Gavrilă C. C. *Angrenaje cilindrice și conice. Calcul și construcție*. Editura Lux Libris. Brașov 2001. 190 p.
9. Moldovean Gh., Velicu D., Velicu R., Jula A., Chișu E., Vișa I., Huidan L., Gavrilă C.C. *Angrenaje cilindrice și conice. Metodici de proiectare*. Editura Lux Libris. Brașov 2002. 308 p.
10. Nichiporchik S. N. *Detali mashin v primerax i zadachax*: Uchebnoe posobie. – 2-e izd.- Minsk. Vyshejschaya shkola. 1981.
11. Orlov P. I. *Osnovy konstruirovaniya*. Spravochno-metodicheskoe posobie v 3-x knigax. 2-e, pererab. i dop. M., Mashinostroenie, 1977.
12. Palade V., Constantin V., Hapenciuc M. *Bazele proiectării reductoarelor*. Editura Fundației Universitare „Dunarea de jos”, Galați, 2001, 160 p.
13. Reshetov D. P. *Detali mashin*. Ucheb. posobie dlya vuzov. Izd. 3-e, ispr. I pererab. M., Mashinostroenie, 1974, 656 s.
14. Shejnblit A. E. *Kursovoe proektirovanie detalei mashin*. Ucheb. posobie dlya tekhnikumov. – M.: Vyssh. shk., 1991. – 432 s.: il.
15. Ustinenko V. L., Kirkach N. F., Balasanyan R. A. *Osnovy proektirovanie detalei mashin* – Xar'kov: Vissha shkola. Izd-vo pri Xar'k. un-te, 1983. – 184 s.
16. Velicu D., Moldovean Gh., Velicu R. *Proiectarea angrenajelor conice și hipoidale*. Editura Universității „Transilvania”, Brașov: 2004 242 p.
17. Viorel Florea, Radu Florea, Adriana Florea, Marius Cristescu. *Organe de mașini* – București: Editura Tehnică, 2007.