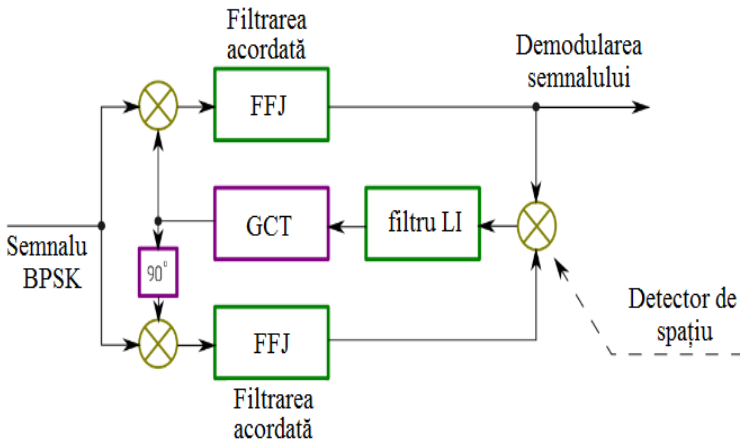


UNIVERSITATEA TEHNICĂ A MOLDOVEI

SISTEME VIDEO DIGITALE

Note de curs



Chișinău
2018

UNIVERSITATEA TEHNICĂ A MOLDOVEI
FACULTATEA ELECTRONICĂ ȘI TELECOMUNICAȚII
DEPARTAMENTUL SISTEME ȘI DISPOZITIVE
ELECTRONICE

SISTEME VIDEO DIGITALE

Note de curs

Chișinău
Editura „Tehnica – UTM”
2018

Notele de curs *Sisteme video digitale* includ datele teoretice succinte și sarcinile pentru efectuarea lucrărilor practice de laborator la **Sisteme digitale de comunicații**, necesare pentru auditoriu și lucrul individual la însușirea disciplinei *Sisteme audio-video*. Modelarea se realizează în mediul grafic al software-ului Simulink.

Lucrarea este predestinată studenților de la specialitățile 525.1. «Electronica» (E), 0714.4 «Electronica aplicată (EA) și 0714.8 «Securitatea sistemelor de electronica și telecomunicații» a unității de curs ciclul I *Sisteme moderne audio-video*, ciclul II *Sisteme și tehnici multimedia* și doctoranzilor la Facultatea E.T., secția frecvență și frecvență redusă. Orientează studenții să cerceteze principiile de construire modernă a sistemelor digitale de transmisie a semnalelor video, contribuind la obținerea deprinderilor practice cu programul specializat software, destinat pentru proiectarea și simularea diferitor părți ale sistemelor de transmisie a datelor digitale.

Autori: conf. univ., dr. Gh. Sorochin
asist. univ. A. Balmuș
inginer O. Stavila

Redactor responsabil: conf. univ., dr. T. Șestacov

Recenzent: conf. univ., dr. Iu. Pușneac

Sorochin, Gh.

Sisteme video digitale : Note de curs / Gh. Sorochin, A. Balmuș, O Stavilă ; Univ. Tehn. a Moldovei, Fac. Electronică și Telecomunicații, Dep. Sisteme și Dispozitive Electronice. – Chișinău : Tehnica-UTM, 2018. – 106 p. : fig., tab.

Aut. sunt indicați pe vs. f. de tit. – Bibliogr.: p. 104 (13 tit.). – 50 ex.

ISBN 978-9975-45-548-0.

004(075.8)

S 69

Redactor: E. Gheorghîșteanu

Bun de tipar 20.06.18

Hârtie ofset. Tipar RISO

Coli de tipar 6,5

Formatul hârtiei 60x84 1/16

Tirajul 50 ex.

Comanda nr. 59

2004, UTM, Chișinău, bd. Ștefan cel Mare și Sfânt, 168

Editura "Tehnica-UTM"

2045, Chișinău, str. Studenților, 9/9

CUPRINS

I. ELEMENTELE SISTEMELOR DIGITALE DE COMUNICAȚII.....	4
1.1. Structura sistemelor digitale de comunicații.....	4
1.2. Capacitatea de tranziție a sistemului de comunicații.....	6
1.3. Transmiterea datelor în canalul de bandă limitată...9	
1.4. Tipurile de modulații digitale și eficacitatea spectrală și energetică a acestora.....	12
1.5. Partea de transmitere a unui sistem de comunicații digitale.....	27
1.6. Canalul de comunicații.....	52
1.7. Partea receptoare a sistemelor de comunicații digitale.....	56
II. SIMULAREA PĂRȚII DE TRANSMITERE A SISTEMELOR DE COMUNICAȚII DIGITALE.....	71
2.1. Caracteristicile principale ale mediului Matlab.....	71
2.2. Sesiunea de lucru în matlab.....	72
2.3. Pachetul de modelare și simulare Simulink.....	73
III. LUCRĂRI PRACTICE.....	76
Bibliografie.....	104

BIBLIOGRAFIE

1. Солонина, А. И. Цифровая обработка сигналов. Моделирование в Simulink.– СПб.: БХВ-Петербург, 2012.–43с.
2. Дьяконов, В. П. MATLAB и SIMULINK для радиоинженеров. – М.:ДМК Пресс, 2011. – 976 с.
3. Nezami, Mohamed. RF Architectures & Digital Signal Processing Aspects of Digital Wireless Transceivers, 2003. – 512 с.
4. Rice, Michael. Digital Communications: A Discrete-Time Approach. 2009. – 778 с.
5. Nicolaescu, Ștefan-Victor. Telecomunicații moderne wireless.- București: Ed. AGIR, 2015.- 424 pag.
6. Ungureanu, Georgeta Mihaela. Prelucrarea digitală a semnalelor: probleme și aplicații Matlab.- București: Matrix Rom, 2016.- 126 pag.
7. Морелос-Сарагоса, Р. Искусство помехоустойчивого кодирования. Методы, алгоритмы, применение. – М.: Техносфера, 2006. – 320 с.
8. Волков, Л. Н. Системы цифровой радиосвязи: базовые методы и характеристики. – М.: Эко-Трендх, 2005. – 392 с.
9. Системы связи. Подвижные системы связи: Методические указания / сост. Н.М.Боев. – Красноярск: Сиб. Федер. Ун–т, 2012. - 69 с.
10. Глинченко, А. С. Цифровая обработка сигналов: Красноярск: ИПЦ КГТУ. 2005. – 482 с.
11. Скляр, Бернард. Цифровая связь. Теоретические основы и практическое применение. – М.: Издательский дом «Вильямс», 2007. – 1104 с.
12. Прокис, Джон. Цифровая связь. – М.: Радио и связь, 2000. – 800 с.
13. Золотарев, В. В. Помехоустойчивое кодирование. Методы и алгоритмы. – М.: Горячая линия – Телеком, 2004. – 126 с.