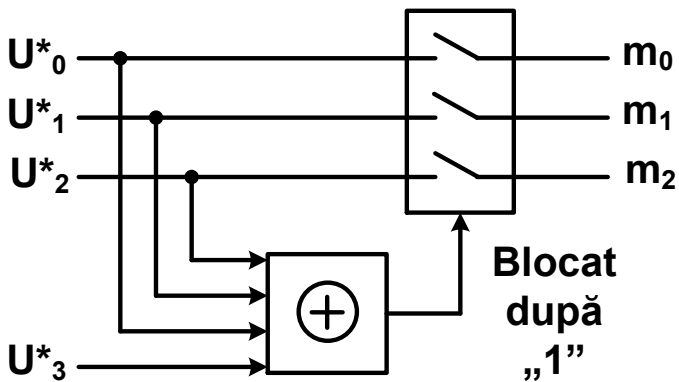


UNIVERSITATEA TEHNICĂ A MOLDOVEI

CODURI DE VERIFICARE A PARITĂȚII

Ghid de laborator



Chișinău
2015

UNIVERSITATEA TEHNICĂ A MOLDOVEI

FACULTATEA INGINERIE ȘI MANAGEMENT

ÎN ELECTRONICĂ ȘI TELECOMUNICAȚII

CATEDRA TELECOMUNICAȚII

CODURI DE VERIFICARE A PARITĂȚII

Ghid de laborator

Chișinău

Editura "Tehnica-UTM"

2015

Ghidul de laborator la disciplina Teoria Transmisiunii Informației se adresează studenților UTM, profilul 525 - *Electronică și comunicații*, specialitatea *Teleradio comunicații*, cu ambele forme de învățământ. Ghidul conține materialul prevăzut de programa de învățământ la disciplina nominalizat

Autori: magistru P.NICOLAEV
 conf.univ., dr. S.ANDRONIC
 conf.univ., dr. N.BEJAN
 conf.univ., dr. L.NEMERENCO

Recenzent: conf.univ., dr. I.AVRAM

CUPRINS

Lucrarea de laborator nr.1 CODURI DE VERIFICARE A PARITĂȚII.....	3
Lucrarea de laborator nr.2 CODURI ITERATIVE.....	21
BIBLIOGRAFIE.....	30

BIBLIOGRAFIE

1. Nicolaev P. și alții. Teoria transmisiunii informației. Curs electronic. – Chișinău, Editura Tehnica-UTM, 2014.
2. Teoria transmisiunii informației. Ghid / Chițul I. ș.a., partea 1-16, UTM, 2004-2007.
3. Borda. M. Teoria transmiției informației. Ed.Dacia, 2001.
4. Constantin I. Introducere în teoria transmisiunilor de date. – București: Teora, 2000.
5. Кудрянов. Б.Д. Теория информации. Питер, 2009.
6. Биккенин Р.Р, Чесноков М.Н. Теория электрической связи. М.: Академия, 2010.
7. Акулиничев Ю.П Теория электрической связи, Санкт-Петербург: Лань, 2010.