

IDENTIFICAREA NODURILOR SENSIBILE LA ACȚIUNEA PERTURBAȚIILOR ÎNTR-UN SISTEM ELECTROENERGETIC

Dumitru SAVIN, Serghei TUCEAC, Tudor RADILOV

Universitatea Tehnică a Moldovei

Rezumat: Sistemul electroenergetic este permanent supus perturbațiilor interne și externe care determină modificarea parametrilor de regim sau așa-numita reacție a lui. Pentru a asigura fiabilitatea, calitatea și economicitatea alimentării cu energie electrică a consumatorilor este important de a cunoaște nodurile sensibile ale SEE la apariția perturbațiilor în sistem. În aceste noduri pot apărea fenomene fatale pentru sistem, cum ar fi colapsul tensiunii, apariția și dezvoltarea unor avarii foarte mari. Determinarea nodurilor sensibile după modulul și unghiul de fază ale vectorilor tensiunilor se efectuează prin descompunerea valorilor singulare ale matricilor Jacobi inverse completă și redusă, rezultatele cărora sunt prezentate și comparate în lucrarea dată.

Cuvinte cheie: sensibilitatea sistemului electroenergetic, elemente sensor, matrice de sensibilitate.

Sistemul electroenergetic (SEE) este permanent supus perturbațiilor interne și externe care determină modificarea parametrilor de regim sau așa-numita reacție a lui. Modificarea parametrilor de regim depinde atât de tipul perturbațiilor, locul unde ele apar, cât și de schema și parametrii elementelor SEE.

În procesul de funcționare SEE este influențat de perturbații mici și mari, cum ar fi: variația sarcinilor electrice, comutația elementelor schemei, variația puterilor active și reactive generate, acționarea sistemului de automatizare, acestea fiind exemple de perturbații mici, precum și scurtcircuiturile, variații mari ale sarcinilor electrice, deconectări nesancționate ale utilajului, funcționarea protecției, acestea fiind exemple de perturbații mari.

Experiența obținută din efectuarea calculului regimului permanent denotă faptul că orice sistem electroenergetic complex este neomogen și nu este echistabil. Aceasta se caracterizează prin faptul că parametrii de regim în anumite noduri și laturi ale SEE reacționează mai puternic la apariția perturbațiilor în sistem.

Nodurile rețelei electrice pentru care parametrii de regim variază enorm din cauza unor modificări aleatoare în topologia schemei rețelei și variații ale sarcinilor electrice se numesc noduri sensor. Aceste noduri pot fi identificate în baza regimului permanent de funcționare.

Pentru determinarea nodurilor sensor a fost analizat regimul permanent de funcționare al unei rețele electrice, ce reprezintă o parte din rețeaua de transport a Republicii Moldova interconectată cu rețeaua de transport a Ucrainei pe partea 330 kV, prezentată în figura 1. Regimul permanent de funcționare a fost analizat pentru două cazuri de reprezentare a sarcinii: prin putere constantă și prin impedanță.

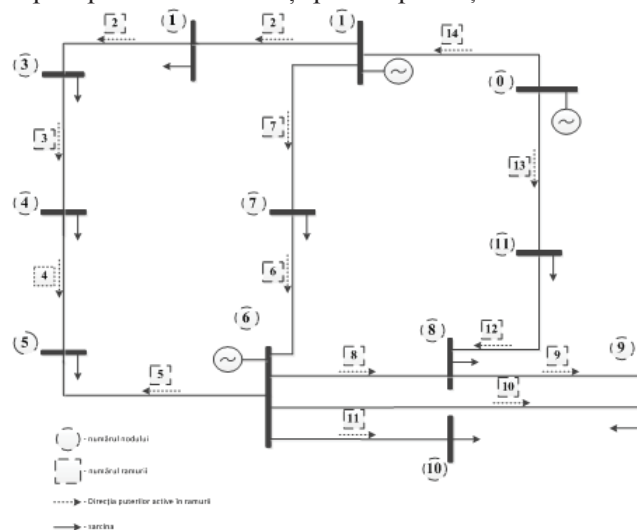


Fig. 1 - Schema de principiu a rețelei electrice analizate

Analiza reacției SEE la acțiunea perturbațiilor presupune identificarea nodurilor sensibile în regim normal de funcționare prin cercetarea matricii de sensibilitate. Drept matrice de sensibilitate servește matricea Jacobi inversă.

Analiza enunțată are ca bază descompunerea singulară a matricii Jacobi inversă prin compararea valorilor elementelor vectorilor singulari de stînga și de dreapta.

Elementele matricii inverse se numesc coeficienți de sensibilitate, care descriu legăturile dintre modificarea modulului și unghiului de fază a vectorilor tensiunilor și a sarcinilor în noduri.

Matricea Jacobi inversă determină regimul permanent și are forma:

$$\mathbf{J}^{-1} = \begin{bmatrix} \frac{\partial W_P}{\partial \delta} & \frac{\partial W_P}{\partial U} \\ \frac{\partial W_Q}{\partial \delta} & \frac{\partial W_Q}{\partial U} \end{bmatrix}^{-1} \quad (1)$$

Analiza sensibilității SEE se poate realiza în baza analizei elementelor blocurilor diagonale, care determină variația modulului tensiunilor în noduri la modificarea sarcinei reactive și variația fazei tensiunii la modificarea sarcinei active.

În scopul reducerii volumului de calcule pentru identificarea nodurilor cu modulul tensiunii sensibil la apariția perturbațiilor a fost analizată matricea Jacobi redusă:

$$J_{R(U)} = \frac{\partial W_Q}{\partial U} - \frac{\partial W_Q}{\partial \delta} \cdot \left[\frac{\partial W_P}{\partial \delta} \right]^{-1} \cdot \frac{\partial W_P}{\partial U} \quad (2)$$

În literatura tehnică de specialitate este prezentată o metode originală pentru identificarea nodurilor sensibile la apariția perturbațiilor, care presupune descompunerea valorilor singulare ale matricii Jacobi. Analiza sensibilității SEE folosind descompunerea valorilor singulare are ca fundament matematic faptul că orice matrice se poate descompune ca un produs din trei matrici de forma:

$$J^{-1} = (W\Sigma V^T)^{-1} = \sum_{i=1}^k v_i w_i^T / \sigma_i \quad (3)$$

unde W și V sunt matrici ortogonale de dimensiunea $(k \times k)$, iar Σ este o matrice diagonală. Coloanele $w_i \in R^k$ ale matricii ortogonale W se numesc vectori singulari de stînga, iar coloanele $v_i \in R^k$ ale matricii ortogonale V se numesc vectori singulari de dreapta ai matricii Jacobi. Pentru acești vectori sunt veridice relațiile:

$$w_i^T v_i = 1, \quad w_i^T v_j = 0, \text{ pentru } i \neq j \quad (4)$$

$$\Sigma = \text{diag}(\sigma_1, \sigma_2, \dots, \sigma_k) \quad (5)$$

Dacă printre valorile singulare ce descesc ultima dintre ele va fi mult mai mică decât celelalte, atunci pentru condiții identice ultima componentă a sumei va influența la maxim variația modulelor și a fazelor tensiunilor în noduri.

Scalarea nodurilor sensor se poate efectua în baza elementelor vectorilor de stînga și de dreapta, care sunt legate de valoarea singulară minimă a matricii de sensibilitate. Nodurilor cu cel mai sensibil modul al tensiunii la apariția perturbațiilor îi corespund valorile maxime ale elementelor ultimului vector singular de dreapta.

Așadar, aplicînd teoria prezentată mai sus pentru schema rețelei electrice analizate, s-au obținut următoarele rezultate pentru matricea Jacobi redusă. Mai jos sunt prezentate valorile singulare și ultimii vectorii singulari de dreapta în rezultatul descompunerii valorilor singulare ale matricii de sensibilitate pentru prezentarea sarcinii prin putere constantă și impedanță.

$$\Sigma_{P,Q} = \begin{pmatrix} 168.636 \\ 103.705 \\ 66.349 \\ 50.908 \\ 32.635 \\ 27.108 \\ 16.166 \\ 11.762 \\ 9.125 \\ 5.382 \\ 0.871 \end{pmatrix} \quad v_{P,Q} = \begin{pmatrix} 0,252 \\ 0,348 \\ 0,369 \\ 0,354 \\ 0,335 \\ 0,292 \\ 0,291 \\ 0,231 \\ 0,265 \\ 0,326 \\ 0,196 \end{pmatrix} \quad \Sigma_{imp} = \begin{pmatrix} 169.298 \\ 104.483 \\ 67.065 \\ 51.401 \\ 32.969 \\ 27.360 \\ 16.573 \\ 12.088 \\ 9.328 \\ 5.705 \\ 1.145 \end{pmatrix} \quad v_{imp} = \begin{pmatrix} 0,249 \\ 0,339 \\ 0,376 \\ 0,360 \\ 0,336 \\ 0,293 \\ 0,287 \\ 0,232 \\ 0,263 \\ 0,327 \\ 0,196 \end{pmatrix}$$

În

baza rezultatelor obținute au fost identificate cele mai sensibile noduri ale rețelei electrice analizate la apariția perturbațiilor. Scalarea nodurilor cu modulele sensibile la apariția perturbațiilor, identificate în baza matricii Iacobi complete și reduse este prezentată în figurile 2 și 3 respectiv.

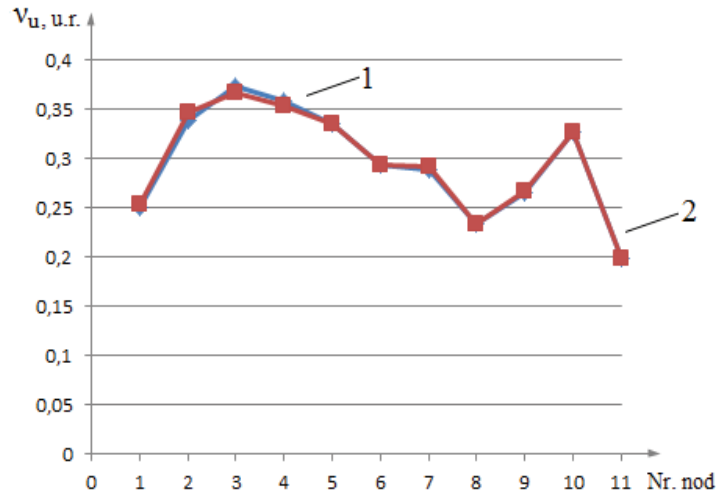


Fig. 2 Valorile absolute ale elementelor vectorului singular de dreapta pentru matricea completă: 1-prezentarea sarcinii prin P si Q; 2- prezentarea sarcinii prin impedanță

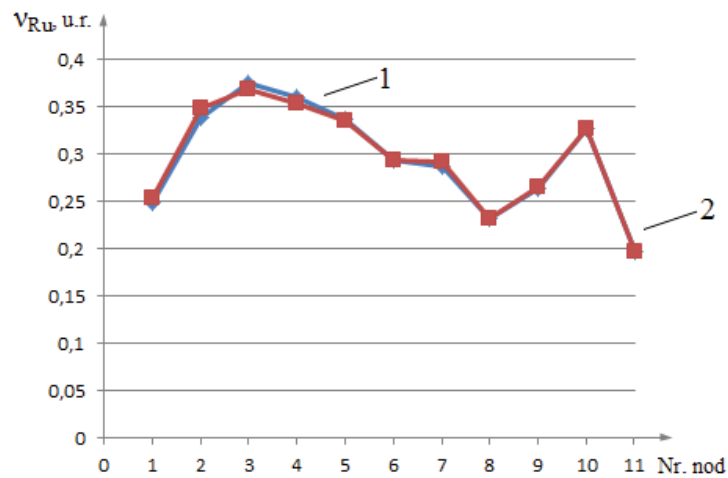


Fig. 3 Valorile absolute ale elementelor vectorului singular de dreapta pentru matricea redusă: 1-prezentarea sarcinii prin P si Q; 2- prezentarea sarcinii prin impedanta

Se observă că rezultatele diferă cantitativ pentru ambele forme ale matricii de sensibilitate, însă ele coincid calitativ. Aceleași noduri au fost identificate drept cele mai sensibile în baza ambelor metode de prezentare a sarcinilor pentru ambele forme ale matricii de sensibilitate.

Concluzii

În articolul prezentat a fost analizată o metodă originală de identificare a nodurilor sensibile la apariția perturbațiilor în SEE.

Rezultatele obținute pentru nodurile sensor denotă faptul că șirul de sensoritate ordonat descrescător pentru modulele tensiunii în nodurile rețelei electrice analizate este 3,4,10. Ierarhia dată se păstrează pentru toate regimurile de funcționare.

Bibliografie

1. Gamm, A. Z., Golub, I. I. *Сенсоры и слабые места в электроэнергетических системах*. СЭИ СО РАН, Irkutsk, 1996.
2. Voitov, O. N., Voropai, N. I., Gamm, A. Z. *Анализ неоднородностей электроэнергетических систем*. Наука, Novosibirsk, 1999.
3. Voropai, N. I., Gamm, A. Z., Beleaev, L. S. *Системные исследования проблем энергетики*. Наука, Novosibirsk, 2000.
4. Gamm, A. Z. *Singular analysis for detection of weak ties and cutsets in EPS and estimation of their reinforcement effectiveness*. 3rd Int. Workshop: Liberalization and modernisation of Power Systems; Risk assessment and optimisation for asset management, Irkutsk, 2006.
5. Morgan, P. D. *Identification of weak nodes in power systems [Text]*. Thesis for the degree of master of applied sciences. University of British Columbia, 1987.
6. Radilov, T. *Optimal solution of weak spots problem in a grid system by means of FACTS devices*. Annals of University of Craiova, electrical engineering series, № 35, Craiova, p.65-70.
7. Eremia, M. *Tehnici noi în transportul energiei electrice. Aplicații ale electronicii de putere*. Editura Tehnică, București, 1997.