

ANALIZA METODELOR DE PERFEȚIONARE A CONSTRUCȚIILOR PRODUSELOR DIN TRICOT CU SPRIJIN PE UMERI PENTRU FEMEI

Maria MANOLE, st. gr. DDP-131M
Coordonator științific: conf. univ., dr. Irina TUTUNARU

Universitatea Tehnică a Moldovei

Abstract: În lucrare se prezintă o analiză a metodelor de perfecționare a construcțiilor produselor cu sprijin pe umeri din tricot. Se prezintă două metode de perfecționare a construcțiilor din tricot. Prima metodă, elaborată de O.A. Kucerenko, universitatea din Sanct-Petersburg, se bazează pe calculul coeficienților de îngustare a reperelor, cea de-a doua metodă, elaborată de O. S. Boldovkina, universitatea din Vladivostok are la bază o îmbinare dintre metodele aproximative de proiectare și cele inginerești.

Cuvinte cheie: produse din tricot, produse pentru femei, construcție, repere.

Introducere

Calitatea produsului vestimentar este determinată, în mare măsură, de calitatea construcției acestuia. Se cunoaște, că datorită structurii flexibile, tricotul posedă proprietăți înalte de asigurare a formei produsului vestimentar. Astfel, un grad mai înalt de tehnologicitate și economicitate vor prezenta construcțiile, în care se ține cont de extensibilitatea tricotului și de capacitățile de asigurare a formei spațiale.

Direcții de perfecționare a metodelor de proiectare a produselor din tricot

Astăzi moda operează cu un număr limitat de siluete, determinate de tendința de a găsi un echivalent al proporțiilor naturale ale corpului uman în modelele noi. Formele specifice produselor vestimentare se înnoiesc anual și se exprimă printr-un set de adaosuri compoziționale.

Spre deosebire de produsele din țesături, moda în produsele din tricot este mai stabilă și se manifestă, în special, prin modificarea structurii și a aspectului exterior al firului, prin elaborarea noilor structuri, prin utilizarea noilor culori și ornamente, prin asigurarea diversității de suprafață a pânzei în procesul de tricotare și finisare. Se menționează, că datorită proprietăților specifice ale tricoturilor, care determină forma rațională a produselor din acest material textil, se atestă un număr limitat de forme și croieli utilizate. Produsele vestimentare exterioare din tricot sunt caracterizate de forme laconice, drepte sau ajustate și croieli simple cu un număr redus de cusături. Forma și croiala produselor din tricot sunt determinate de astfel de proprietăți ale tricotului, cum ar fi extensibilitatea, deșirabilitatea, rulara și de prezența ornamentelor.

Tricotul este materialul textil care se dezvoltă permanent, condiționând perfecționarea metodelor de proiectare a produselor vestimentare. În acest context, prezenta lucrare vine cu o analiză a construcțiilor cu sprijin pe umeri pentru femei în vederea selectării acelor principii de proiectare, care ar permite optimizarea procesului de elaborare a tiparelor de bază din tricoturile din grupele II și III de extensibilitate. Pentru analiză au fost selectate două metode: metoda elaborată de O.A. Kucerenko, universitatea din Sanct-Petersburg [1] și O. S. Boldovkina, universitatea din Vladivostok [2].

Metoda elaborată de O.A. Kucerenko, universitatea din Sanct-Petersburg (figura 1 a) prezintă rezultatele unor cercetări care au vizat stabilirea dependenței valorii de îngustare a tiparelor pe nivelurile constructive de bază de extensibilitatea tricotului. În scopul asigurării aceluiași nivel de îngustare pentru corpurile de diferite mărimi valorile absolute de îngustare au fost exprimate în valori relative. Pentru optimizarea procesului de proiectare a tiparelor au fost stabiliți coeficienții de îngustare, aceștia reprezentând o cotă a indicatorului dimensional, care determină dimensiunea transversală a reperului. În acest mod se simplifică calculul tiparului de bază, prin posibilitatea de exprimare a valorii segmentului constructiv prin relația (tabelul 1):

$$X_i = K_{T_i} * T_i \quad (1)$$

în care: X_i – segment constructiv; K_{T_i} – coeficient de îngustare; T_i – indicator dimensional.

Tabelul 1. Valorile coeficienților de calcul a segmentelor constructive de bază

Segmentul constructiv	Simbolizarea convențională	Coeficient pentru tricot cu extensibilitatea		
		51-70	71-80	81-100
Nivelul liniei bustului	$K_{\text{Бирпз2}}$	1,05	1,05	1,05
Nivelul liniei taliei	$K_{1\text{Дтрс2}}$	1,0	1,0	1,0
Nivelul liniei șoldurilor	$K_{2\text{Дтрс2}}$	0,45	0,45	0,45
Poziția punctelor umerale	$K_{\text{IIIп}}$	1,0	0,98	0,97
	$K_{\text{Бирк2}}$	0,96	0,92	0,89-0,85
Poziția extremității superioare a răscoirii gâtului în față	$K_{\text{Дтрн2}}$	1,0	1,0	1,02

Determinarea parametrilor constructivi cu ajutorul coeficienților prezentați asigură poziția tipică a cusăturilor laterale, gradul necesar de cuprindere pe nivelurile constructive și corespondență ergonomică. La proiectarea tiparelor fără pensă de bust, linia laterală se definitivează printr-o curbă de formă complexă.

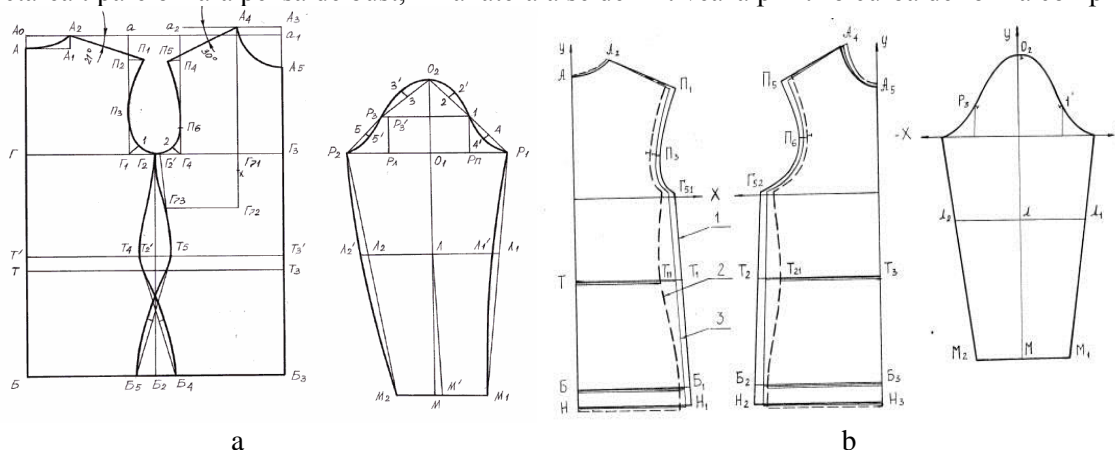


Figura 1. Contururile tiparelor de bază realizate prin diverse metode. a - metoda elaborată de O.A. Kucherenko, b – metoda elaborată de O. S. Boldovkina.

Metoda elaborată de O. S. Boldovkina, universitatea din Vladivostok (figura 1 b) se bazează pe informații despre modificarea antropologică a corpurilor tip, desfășuratele suprafețelor de sprijin și mijloacele de asigurare a formei. În scopul prezentării datelor inițiale necesare pentru proiectare într-o formă tradițională au fost elaborate construcții unificate ale reperelor față și spate, la proiectarea cărora desfășuratele suprafețelor de sprijin au fost completate cu sectoare, forma cărora depinde de silueta produsului, determinând poziția liniilor taliei, șoldurilor și a terminației. Pentru aceasta au fost utilizate valorile indicatorilor dimensionali din acte normative și elementele construcțiilor grafice specifice metodei unice de proiectare. Avantajul acestei metode constă în faptul că construcțiile unificate prezintă baza unică pentru elaborarea construcțiilor produselor din tricot de diverse siluete, din diverse tipuri de tricoturi, pentru purtători din diferite grupe de conformație, excluzând necesitatea elaborării machetelor experimentale. Acest fapt permite utilizarea procedeele de proiectare automatizată în cadrul elaborării construcțiilor produselor din tricot.

Concluzii

Apariția noilor materiale pentru îmbrăcăminte condiționează necesitatea perfecționării metodelor de proiectare a construcțiilor de bază. Pornind de la faptul, că anume tricotul astăzi se dezvoltă în tempouri rapide, prezintă interes modalitățile de optimizare a construcțiilor unificate, deoarece permit obținerea unor contururi deja adaptate la proprietățile tricoturilor extensibile.

Bibliografie

1. Кучеренко О.А. Коваленко Е.Б. *Проектирование бытовой одежды из трикотажа*. <http://cyberleninka.ru/article/n/proektirovanie-bytovoy-odezhdy-iz-trikotaja>
2. Болдовкина О.С. *Проектирование трикотажных изделий с учетом растяжимости и формовочных свойств полотна*: Монография. – Владивосток: Изд-во ВГУЭС, 2004. – 176 с.