



MD 1249 Y 2018.04.30

## REPUBLICA MOLDOVA



(19) Agenția de Stat  
pentru Proprietatea Intelectuală

(11) **1249** (13) **Y**  
(51) Int.Cl: *F26B 3/10* (2006.01)  
*F26B 3/347* (2006.01)  
*F26B 17/10* (2006.01)  
*A23N 12/08* (2006.01)

**(12) BREVET DE INVENȚIE  
DE SCURTĂ DURATĂ**

<b>În termen de 6 luni de la data publicării mențiunii privind hotărârea de acordare a brevetului de invenție de scurtă durată, orice persoană poate face opoziție la acordarea brevetului</b>	
(21) Nr. depozit: s 2017 0097 (22) Data depozit: 2017.09.20	(45) Data publicării hotărârii de acordare a brevetului: 2018.04.30, BOPI nr. 4/2018
(71) Solicitanți: BERNIC Mircea, MD; ȚISLINSKAIA Natalia, MD; BALAN Mihail, MD; POPESCU Victor, MD; VIȘANU Vitali, MD; MELENCIUC Mihail, MD	
(72) Inventatori: BERNIC Mircea, MD; ȚISLINSKAIA Natalia, MD; BALAN Mihail, MD; POPESCU Victor, MD; VIȘANU Vitali, MD; MELENCIUC Mihail, MD	
(73) Titulari: BERNIC Mircea, MD; ȚISLINSKAIA Natalia, MD; BALAN Mihail, MD; POPESCU Victor, MD; VIȘANU Vitali, MD; MELENCIUC Mihail, MD	

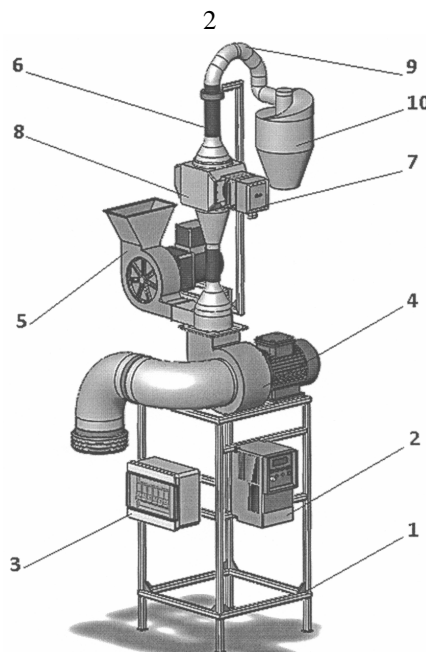
**(54) Instalație de uscare a produselor granulate în strat de suspensie****(57) Rezumat:**

Invenția se referă la tehnica de uscare, în special la instalații de uscare a produselor granulate în strat de suspensie, și poate fi utilizată la întreprinderile industriei alimentare.

Instalația de uscare a produselor granulate în strat de suspensie conține o carcasă (1) și un tub (6). Pe carcasă (1) este montat rigid un panou de comandă (3) pentru acționarea unui invertor (2) și un ventilator (4) de aspirație a aerului prin intermediul unui filtru, care este acționat de un motor. Pe ventilator (4) este montat tubul (6), de partea inferioară a căruia este racordată o ecluză (5) pentru încărcarea produsului, acționată de către un motor. Pe partea de mijloc a tubului (6) este montat un reflector (8), în care este incorporat un magnetron (7). În partea superioară a tubului (6) este montată o țevă de evacuare (9) a produsului, precum și un ciclon (10).

Revendicări: 1

Figuri: 2



MD 1249 Y 2018.04.30