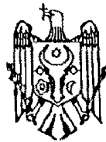




MD 1544 Y 2021.06.30

REPUBLICA MOLDOVA



(19) Agenția de Stat
pentru Proprietatea Intelectuală

(11) **1544** (13) **Y**
(51) Int.Cl: *F03D 3/00* (2006.01)
F03D 3/06 (2006.01)

**(12) BREVET DE INVENȚIE
DE SCURTĂ DURATĂ**

În termen de 6 luni de la data publicării mențiunii privind hotărârea de acordare a brevetului de invenție de scurtă durată, orice persoană poate face opoziție la acordarea brevetului

(21) Nr. depozit: s 2019 0098

(22) Data depozit: 2019.09.16

(41) Data publicării cererii: 2021.03.31

(45) Data publicării hotărârii de
acordare a brevetului:

2021.06.30, BOPI nr. 6/2021

(71) Solicitant: UNIVERSITATEA TEHNICĂ A MOLDOVEI, MD

(72) Inventatori: CIUPERCĂ Rodion, MD; RABEI Ivan, MD

(73) Titular: UNIVERSITATEA TEHNICĂ A MOLDOVEI, MD

(54) Turbine eoliene cu ax vertical**(57) Rezumat:**

1

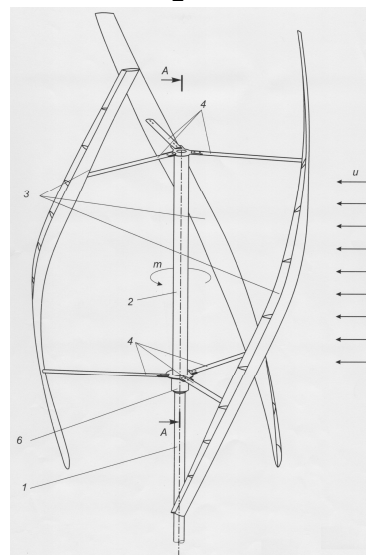
Invenția se referă la energia eoliană, și anume la turbine eoliene cu ax vertical.

Turbina eoliană, conform invenției, conține un organ de lucru, instalat concentric pe axul vertical (1) al turbinei, și format dintr-un arbore cav (2), o serie de pale (3) inclinate elicoidale cu profil aerodinamic în secțiunea transversală, capetele cărora fiind unite rigid cu arborele cav (2). Fiecare pală (3), în secțiunea transversală, este executată dintr-un contur cu profilul aerodinamic cu grosime constantă, cu formarea, de la începutul bordului de fugă, a unei deschizături de până la 3/4 din lățimea coardei palei (3), pe extradosul ei, conform primei realizări, sau pe intradosul ei, conform celei de-a doua realizări.

Revendicări: 4

Figuri: 9

2



MD 1544 Y 2021.06.30

(54) Vertical axis wind turbines**(57) Abstract:**

1

The invention relates to wind-power engineering, namely to vertical axis wind turbines.

The wind turbine, according to the invention, comprises a working body, concentrically installed on the vertical axis (1) of the turbine, and consisting of a hollow shaft (2), a series of inclined helical blades (3) with aerodynamic profile in cross section, the ends of which are rigidly connected to the hollow shaft (2). Each blade (3), in cross section, is

2

made of a contour with aerodynamic profile with a constant thickness, with the formation, from the beginning of the trailing edge, of a hole of up to 3/4 of the blade (3) chord width, on its outer surface, according to the first embodiment, or on its inner surface, according to the second embodiment.

Claims: 4

Fig.: 9

(54) Ветроэнергетика с вертикальной осью**(57) Реферат:**

1

Изобретение относится к ветроэнергетике, а именно к ветротурбинам с вертикальной осью.

Ветроэнергетика, согласно изобретению, содержит рабочий орган, концентрически установленный на вертикальной оси (1) турбины, и состоящий из полого вала (2), серию наклонных спиралевидных лопастей (3), с аэродинамическим профилем в поперечном сечении, концы которых жестко соединены с полым валом (2). Каждая лопасть (3), в поперечном сечении, выполнена из контура

2

с аэродинамическим профилем с постоянной толщиной, с образованием, от начала задней кромки, отверстия до 3/4 от ширины хорды лопасти (3), на ее внешней поверхности, согласно первому осуществлению, или на ее внутренней поверхности, согласно второму осуществлению.

П. формулы: 4

Фиг.: 9

Descriere:

Invenția se referă la energetica eoliană, și anume la turbine eoliene cu ax vertical.

5 Este cunoscută soluția tehnică pentru o pală a rotorului unei turbine eoliene cu ax central, care în secțiunea transversală reprezintă un profil aerodinamic asimetric, executat cu o deschizătură pe intradosul ei, în apropierea bordului de fugă al profilului palei. Deschizătura este propusă și pentru profilul aerodinamic simetric, care este de această dată realizată pe extradados și coincide cu zona cu presiune joasă a palei rotorului eolian [1].

10 Dezavantajul soluției tehnice cunoscute pentru pala rotorului eolian este prioritar orientată spre tehnologia de fabricare a palelor prin extrudare, fapt care impune costuri sporite de fabricație. În același timp, obținerea palelor elicoidale prin această tehnologie este dificilă.

De asemenea, este cunoscută o turbină eoliană cu ax orizontal, rotorul căreia este format din pale aerodinamice complexe, cu durabilitate sporită, menite să suporte sarcini mari ale vântului. Astfel, pala reprezintă o construcție cu profilul aerodinamic de bază, executat din metal și un ataș pe toată lungimea bordului de fugă, executat din material diferit de cel al profilului de bază, și în formă de placă crestată cu dinți triunghiulari, trapezoidali sau variații de formă a acestora [2].

20 Dezavantajul acestei soluții tehnice constă în aceea că aceasta este propusă pentru turbine eoliene cu ax orizontal de putere în vederea sporirii performanțelor turbinei, fapt ce impune un grad sporit de complexitate privind tehnologia de fabricație.

În calitate de cea mai apropiată soluție a fost selectată o turbină eoliană, care conține un organ de lucru, orientat concentric pe un ax vertical, constituit, la rândul său, dintr-o serie de pale elicoidale cu profil aerodinamic în secțiunea transversală, unite rigid cu arborele organului de lucru [3].

25 Dezavantajele acestei soluții tehnice constau în aceea că turbina este concepută să funcționeze preponderent în zonele cu potențial sporit al vântului, iar palele cu profil aerodinamic cu o lățime mică a coardei, conduc la un start dificil al rotorului, fapt care determină o conversiune a energiei eoliene relativ scăzute.

30 Problema pe care o rezolvă prezenta invenție, prin modificarea constructivă a palei rotorului eolian, constă în sporirea eficienței de conversiune a energiei eoliene în zone cu un potențial de vânt scăzut, majorarea fiabilității rotorului eolian prin simplificarea constructivă, precum și reducerea nivelului de zgomot și vibrații.

35 Turbina eoliană cu ax vertical, conform primei realizări, înlătură dezavantajele menționate mai sus prin aceea că conține un organ de lucru, instalat concentric pe axul vertical al turbinei, și format dintr-un arbore cav, o serie de pale înclinate elicoidale cu profil aerodinamic în secțiunea transversală, capetele cărora fiind unite rigid cu arborele cav. Fiecare pală, în secțiunea transversală, este executată dintr-un contur cu profilul aerodinamic cu grosime constantă, cu formarea, de la începutul bordului de fugă, a unei deschizături de până la 3/4 din lățimea coardei palei, pe extradadosul ei.

40 Turbina eoliană cu ax vertical, conform celei de-a doua realizări, înlătură dezavantajele menționate mai sus prin aceea că conține un organ de lucru, instalat concentric pe axul vertical al turbinei, și format dintr-un arbore cav, o serie de pale înclinate elicoidale cu profil aerodinamic în secțiunea transversală, capetele cărora fiind unite rigid cu arborele cav. Fiecare pală, în secțiunea transversală, este executată dintr-un contur cu profilul aerodinamic cu grosime constantă, cu formarea, de la începutul bordului de fugă, a unei deschizături de până la 3/4 din lățimea coardei palei, pe intradosul ei.

45 Pala turbinei poate fi executată dintr-o construcție modulară din sectoare cu elemente de rigidizare la capetele fiecărui sector, elementele de rigidizare fiind executate din materiale compozite sau plastice sau din table laminate din oțel sau din metale colorate, totodată pe întreaga lungime a bordului de fugă al sectoarelor pot fi executate crestături în formă de dinți triunghiulari, trapezoidali, sau variații de formă a acestora, înălțimea și pasul cărora este determinat în dependență de lățimea coardei palei.

50 Rezultatul tehnic al invenției constă în asigurarea momentului de torsiune suplimentar necesar la demararea rotorului turbinei eoliene la viteze mici ale vântului; simplificarea tehnologiei de fabricație și a procesului de asamblare a turbinei; posibilitatea generării palelor de diferite mărimi; simplificarea în transportare, instalare și deservire a turbinei; diminuarea zgomotului și vibrațiilor, generate de pale la viteze mari ale vântului, fapt ce sporește stabilitatea și durabilitatea turbinei eoliene.

Particularitățile invenției permit obținerea următoarelor avantaje:

- deschizătura, formată în profilul aerodinamic pe extradadosul sau intradosul palei, asigură dezvoltarea unui moment de torsiune suplimentar, necesar la demararea rotorului turbinei eoliene la viteze mici ale vantului;

5 - executarea palei dintr-o construcție modulară din sectoare, contribuie la simplificarea tehnologiei de fabricație, a procesului de asamblare, posibilitatea generării diferitor mărimi ale palelor, facilitează transportarea și deservirea turbinei eoliene. Prin urmare, sectoarele pot fi obținute prin diferite procedee tehnologice, cum ar fi extrudarea din mase plastice, generarea prin metode aditive cu ajutorul imprimantelor 3D, prin procedee de indoire a tablelor etc.;

10 - elementele de rigidizare la capetele sectoarelor, simplifică procesul de asamblare a palelor și sporește rigiditatea pe lungimea palelor rotorului turbinei eoliene;

- executarea creștăturilor pe întreaga lungime a bordului de fugă al sectoarelor, în formă de dinți triunghiulari, trapezoidali, sau variații de formă a acestora, diminuează zgomotul și vibrațiile, generate de pale la viteze mari ale vântului, fapt care sporește stabilitatea și durabilitatea rotorului turbinei eoliene.

15 Invenția se explică prin desenele din fig. 1 - 9, care reprezintă:

- fig. 1, vederea generală a turbinei eoliene cu ax vertical;
- fig. 2, secțiunea A-A din fig. 1;
- fig. 3, pala în secțiune transversală, cu deschizătura pe extradadosul ei;
- 20 - fig. 4, vederea de sus a turbinei eoliene cu pale cu deschizătura pe extradados;
- fig. 5, pala în secțiune transversală, cu deschizătura pe intradosul ei;
- fig. 6, vederea de sus a turbinei eoliene cu pale cu deschizătura pe intrados;
- fig. 7, vederea generală a palei cu sectoare și elemente de rigidizare;
- fig. 8, vederea parțială a palei cu bordul de fugă, executat cu creștături;
- 25 - fig. 9, graficul performanței palelor.

Turbina eoliană cu ax vertical (fig. 1, 2), conform primei realizări, conține organul de lucru, instalat concentric pe axul vertical 1, și format din arborele cav 2, seria de pale înclinate elicoidale 3 cu profil aerodinamic în secțiunea transversală, capetele cărora sunt unite rigid cu arborele 2 în partea de sus prin setul de bare orizontale de tensionare 4 cu bucușă 5, iar în partea de jos prin setul de bare orizontale de tensionare 4. Rotorul 7 al generatorului electric 6 este fixat rigid pe arborele 2 și interacționează cu statorul 8 al generatorului electric 6, care, la rândul său, este fixat rigid pe axul vertical 1. Fiecare pală 3 (fig. 3, 4), în secțiunea transversală este executată dintr-un contur cu profilul aerodinamic cu grosime constantă, cu formarea, de la începutul bordului de fugă b , a deschizăturii de până la $3/4$ din lățimea coardei c a palei 3, pe extradadosul e al acesteia.

35 Turbina eoliană cu ax vertical (fig. 1, 2), conform celei de-a doua realizări, conține organul de lucru, instalat concentric pe axul vertical 1, și format din arborele cav 2, seria de pale înclinate elicoidale 3 cu profil aerodinamic în secțiunea transversală, capetele cărora sunt unite rigid cu arborele 2 în partea de sus prin setul de bare orizontale de tensionare 4 cu bucușă 5, iar în partea de jos prin setul de bare orizontale de tensionare 4. Rotorul 7 al generatorului electric 6 este fixat rigid pe arborele 2 și interacționează cu statorul 8 al generatorului electric 6, care, la rândul său, este fixat rigid pe axul vertical 1. Fiecare pală 3 (fig. 5, 6), în secțiunea transversală este executată dintr-un contur cu profilul aerodinamic cu grosime constantă, cu formarea, de la începutul bordului de fugă b , a deschizăturii de până la $3/4$ din lățimea coardei c a palei 3, pe intradosul i al acesteia.

45 Palele 3 (fig. 7) sunt executate dintr-o construcție modulară din sectoarele 9 cu elementele de rigidizare 10 la capetele fiecărui sector, elementele 10 fiind executate din materiale compozite sau plastice sau din table laminate din oțel sau din metale colorate.

Pe întreaga lungime a bordului de fugă b (fig. 8) al sectoarelor 9 sunt executate creștăturile 11 în formă de dinți triunghiulari, trapezoidali, sau variații de formă a acestora, înălțimea h și pasul p al cărora sunt determinate în dependență de lățimea coardei c a palei (3).

50 Turbina eoliană cu ax vertical funcționează în felul următor.

La acționarea fluxului de aer u (fig. 1), palele 3 activează rotorul turbinei eoliene, care dezvoltă un moment de torsiune m , care prin intermediul celor două seturi de bare 4 pun în mișcare arborele 2, ce se rotește liber în jurul axului vertical 1. Transformarea energiei cinetice a maselor de aer în energie electrică se realizează prin transmiterea momentului de torsiune m , dezvoltat de palele 3 ale rotorului eolian, către rotorul 7 al generatorului electric 6, statorul 8 al căruia este fixat rigid pe axul vertical 1 (fig. 2).

55 Fiecare pală 3 a rotorului turbinei eoliene (fig. 7) este executată dintr-o construcție modulară sectoarele 9 cu elementele de rigidizare 10. Conceperea palelor 3 elicoidale din

sectoarele 9 simplifică tehnologia de fabricare a acestora, fapt ce nu impune cerințe speciale referitoare la utilaje, instrumente și accesorii.

5 Astfel, lungimea palei 3 a rotorului turbinei eoliene poate fi ajustată cu sectoarele 9, în dependență de cerințele înaintate la etapa de proiectare. Executarea sectoarelor 9, de la începutul bordului de fugă b , cu deschizătura de până la $3/4$ din lățimea coardei c a palei 3, pe extradadosul ei (fig. 3, 4) sau pe intradosul acesteia (fig. 5, 6), facilitează demararea turbinei la viteze mai mici ale vântului, sporind coeficientul de conversiune, fapt ce este determinat prin rezultatele experimentale prezentate în graficul performanței palelor (fig. 9). Totodată, executarea sectoarelor 9 cu elementele de rigidizare 10 și cu creștăturile 11 în formă de dinți triunghiulari, trapezoidali, sau variații de formă a acestora pe întreaga lungime a bordului de fugă b (fig. 8), diminuează zgomotul și vibrațiile, generate de palele 3 la viteze mari ale vântului, iar pasul dinților p și înălțimea h depind de lățimea coardei c a palei 3.

10 Turbina eoliană cu ax vertical permite transformarea energiei vântului în energie electrică cu un coeficient sporit de conversiune. Datorită utilizării unei construcții relativ simple, se asigură un grad înalt de uniformitate a rotirii rotorului, fapt ce reduce nivelul vibrațiilor și a zgomotului, și permite exploatarea acesteia într-o gamă largă a potențialului eolian.

(56) Referințe bibliografice citate în descriere:

1. WO 2005116446 A1 2008.04.03
2. EP 1338793 A2 2003.08.27
3. WO 2005010355 A1 2005.02.03

(57) Revendicări:

1. Turbină eoliană cu ax vertical, care conține un organ de lucru, instalat concentric pe axul vertical al turbinei, și format dintr-un arbore cav, o serie de pale inclinate elicoidale cu profil aerodinamic în secțiunea transversală, capetele cărora fiind unite rigid cu arborele cav, **caracterizată prin aceea că** fiecare pală, în secțiunea transversală, este executată dintr-un contur cu profilul aerodinamic cu grosime constantă, cu formarea, de la începutul bordului de fugă, a unei deschizături de până la $3/4$ din lățimea coardei palei, pe extradadosul ei.

2. Turbină eoliană cu ax vertical, care conține un organ de lucru, instalat concentric pe axul vertical al turbinei, și format dintr-un arbore cav, o serie de pale inclinate elicoidale cu profil aerodinamic în secțiunea transversală, capetele cărora fiind unite rigid cu arborele cav, **caracterizată prin aceea că** fiecare pală, în secțiunea transversală, este executată dintr-un contur cu profilul aerodinamic cu grosime constantă, cu formarea, de la începutul bordului de fugă, a unei deschizături de până la $3/4$ din lățimea coardei palei, pe intradosul ei.

3. Turbină, conform revendicărilor 1 și 2, **caracterizată prin aceea că** pala este executată dintr-o construcție modulară din sectoare cu elemente de rigidizare la capetele fiecărui sector, elementele de rigidizare fiind executate din materiale compozite sau plastice sau din table laminate din oțel sau din metale colorate.

4. Turbină, conform revendicării 3, **caracterizată prin aceea că** pe întreaga lungime a bordului de fugă al sectoarelor sunt executate creștături în formă de dinți triunghiulari, trapezoidali, sau variații de formă a acestora, înălțimea și pasul cărora este determinat în dependență de lățimea coardei palei.

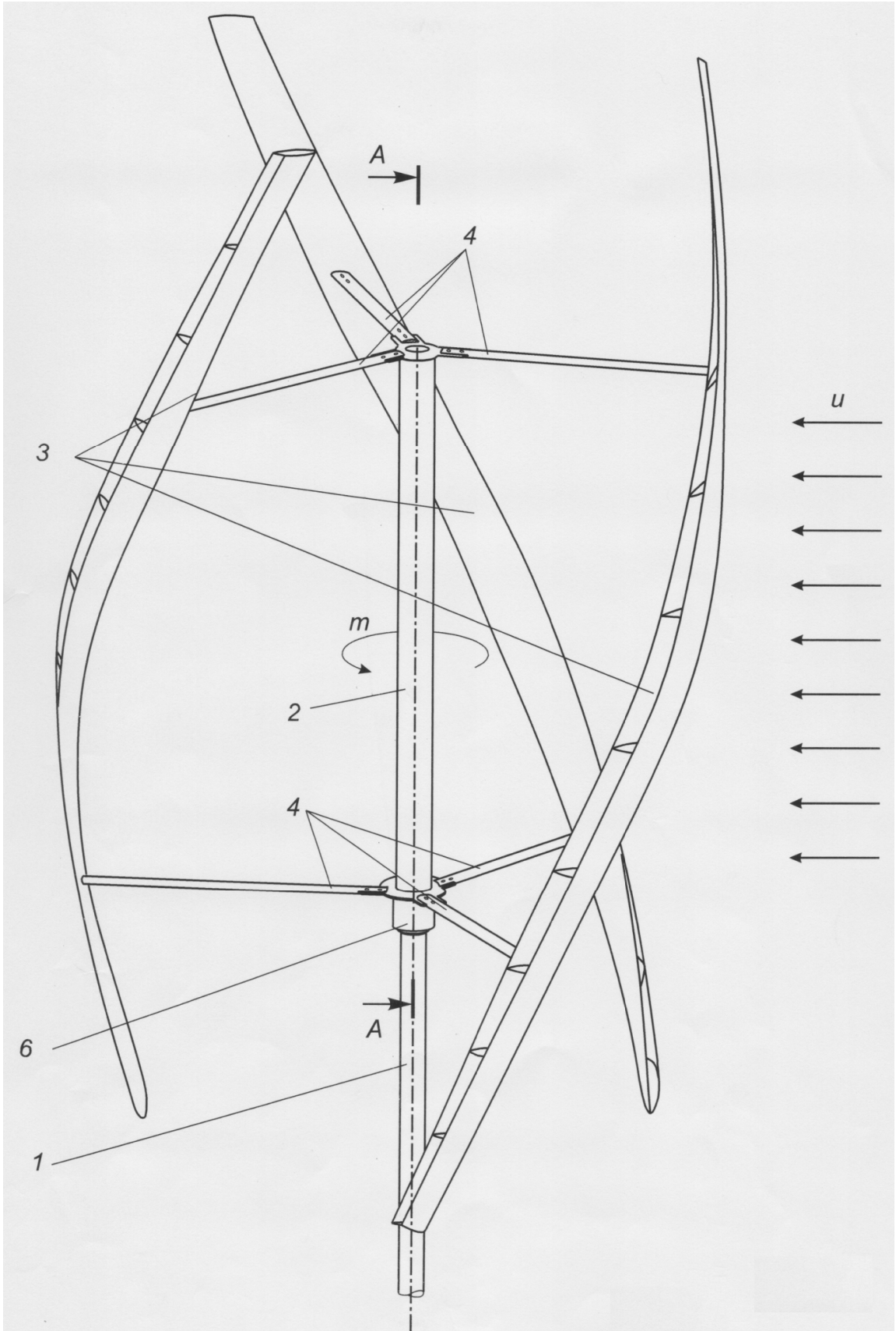


Fig. 1

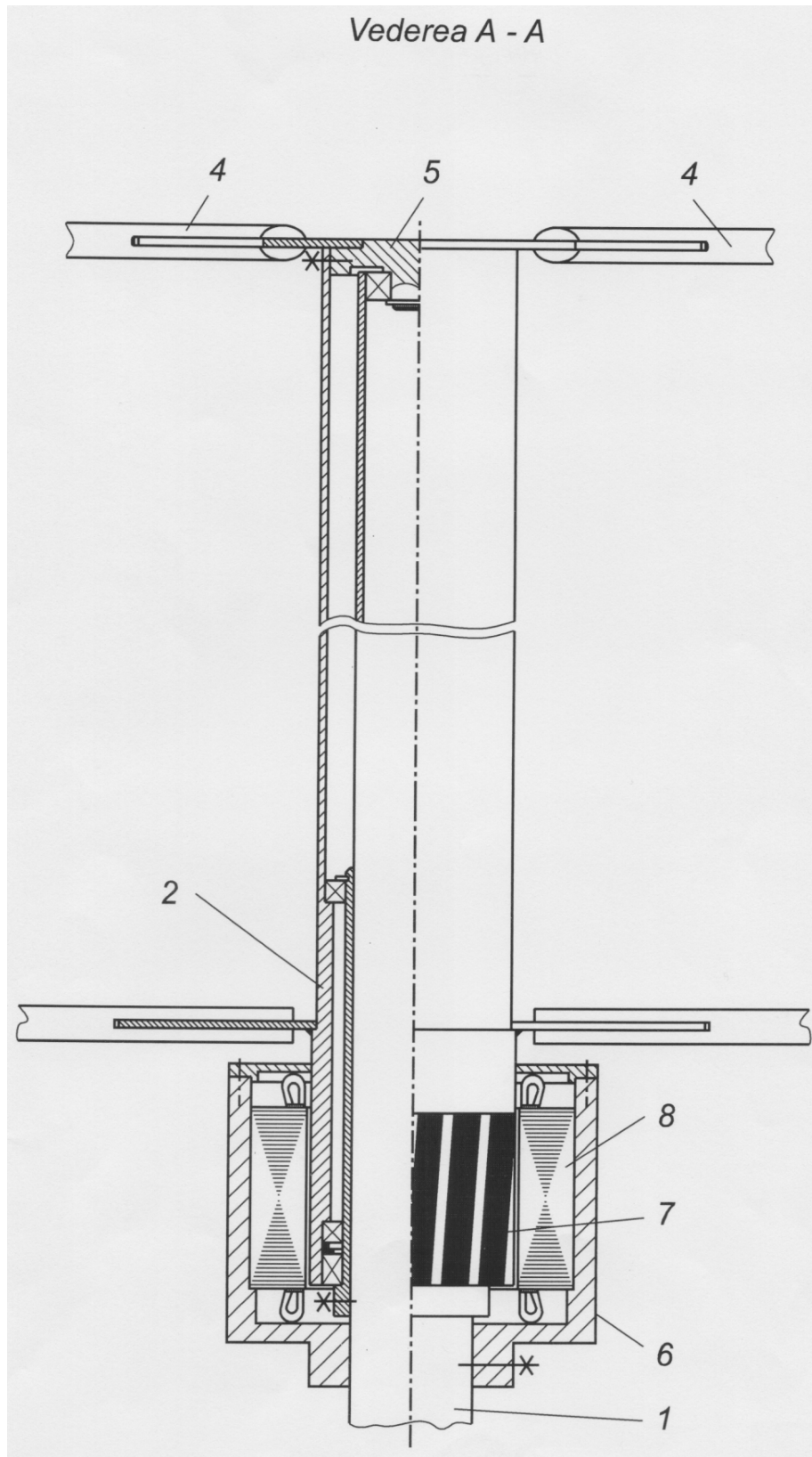


Fig. 2

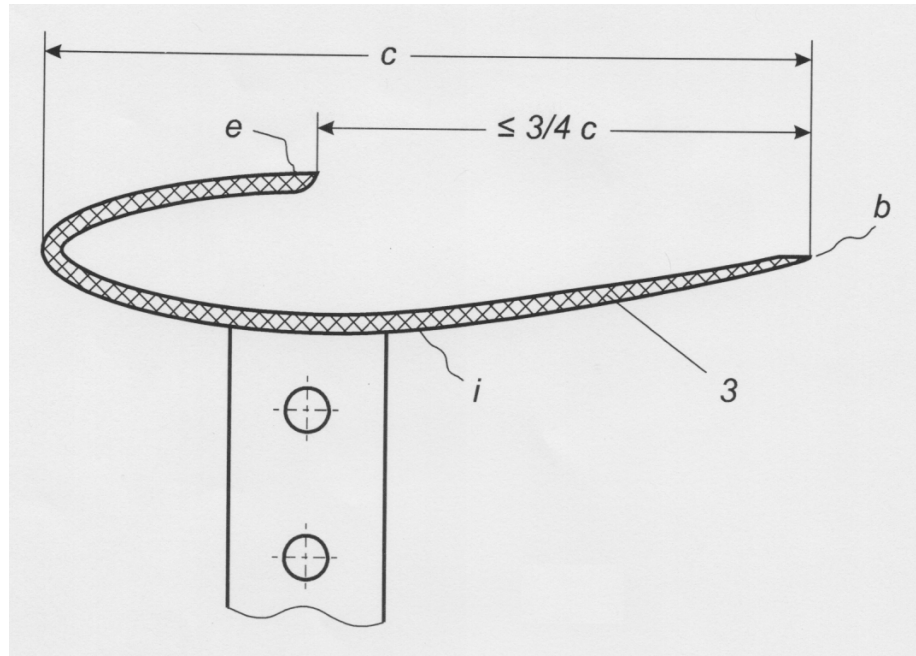


Fig. 3

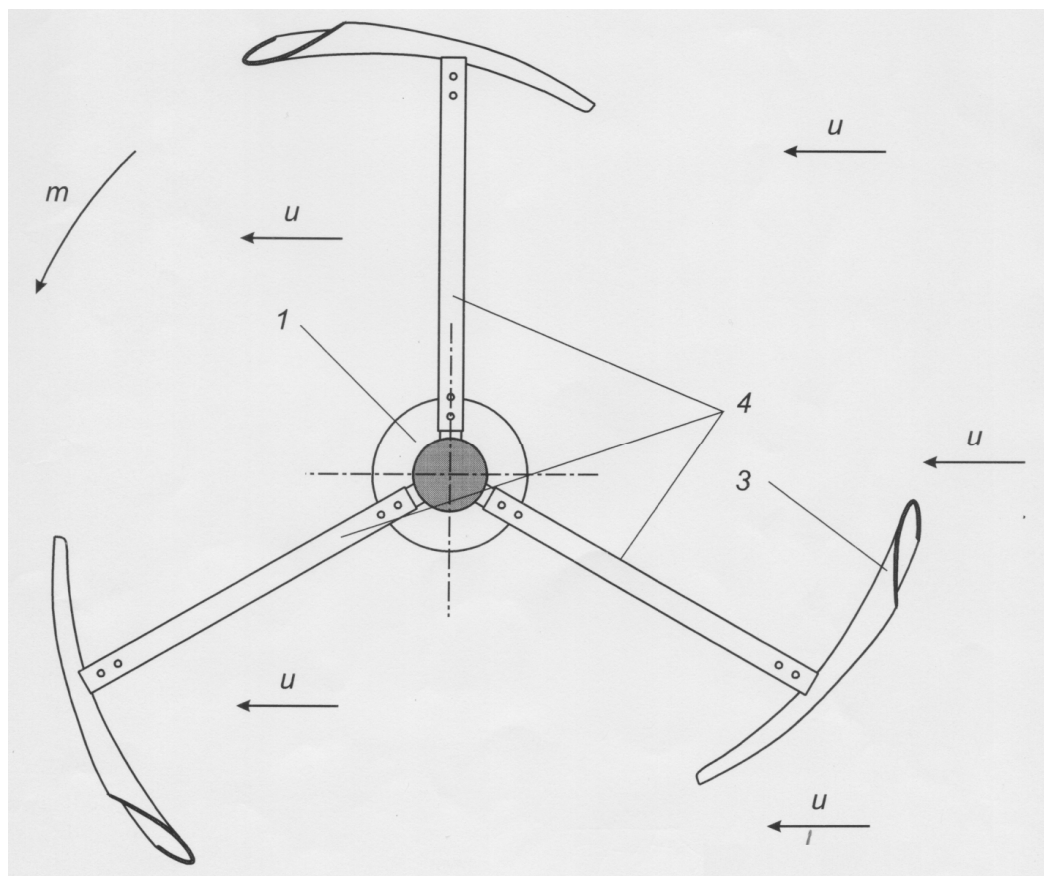


Fig. 4

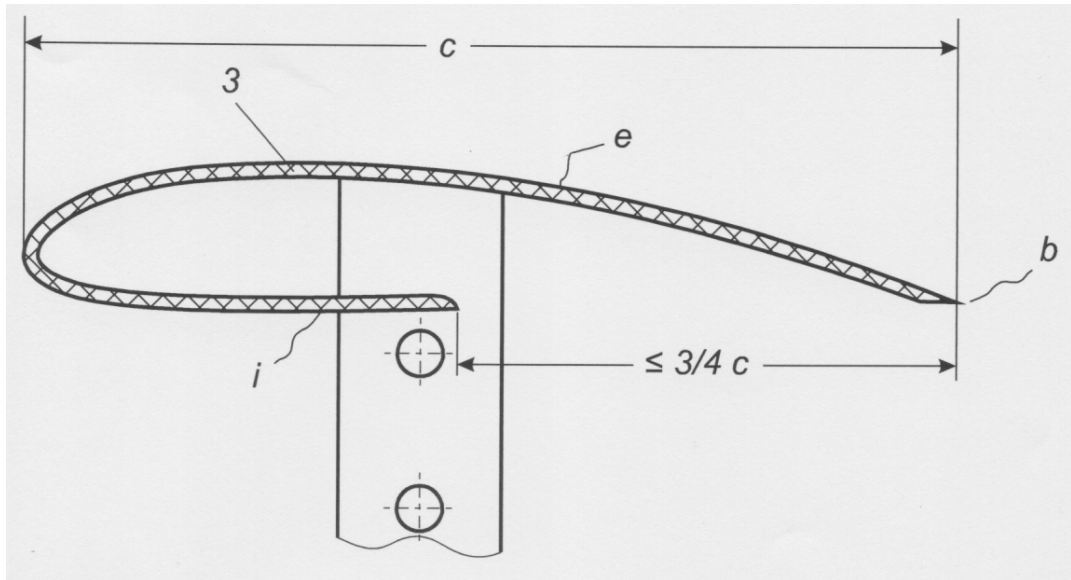


Fig. 5

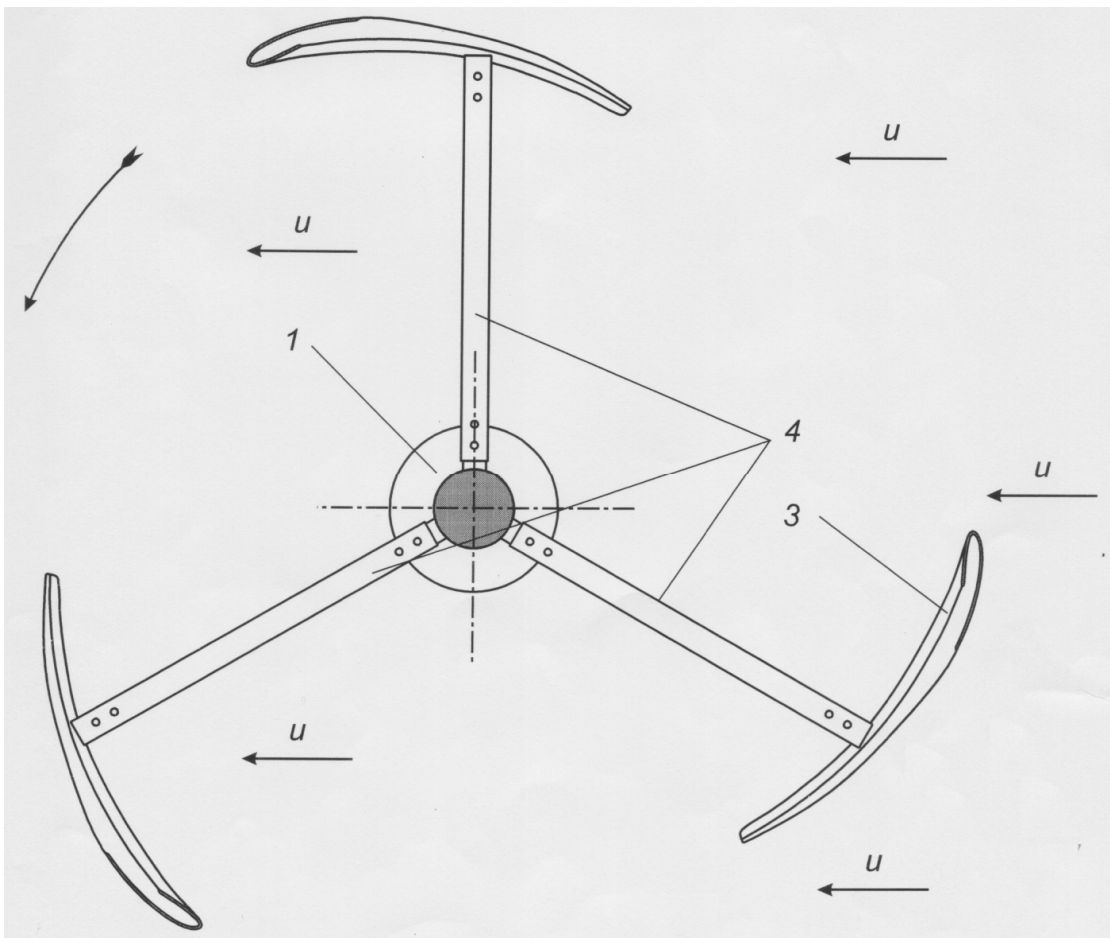


Fig. 6

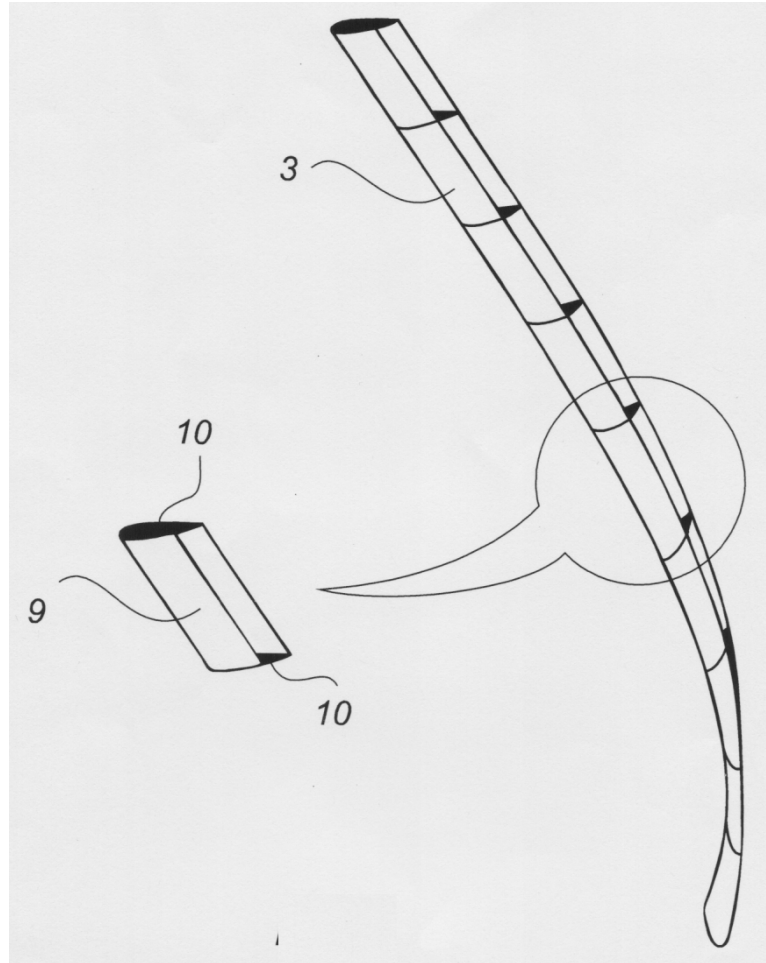


Fig. 7

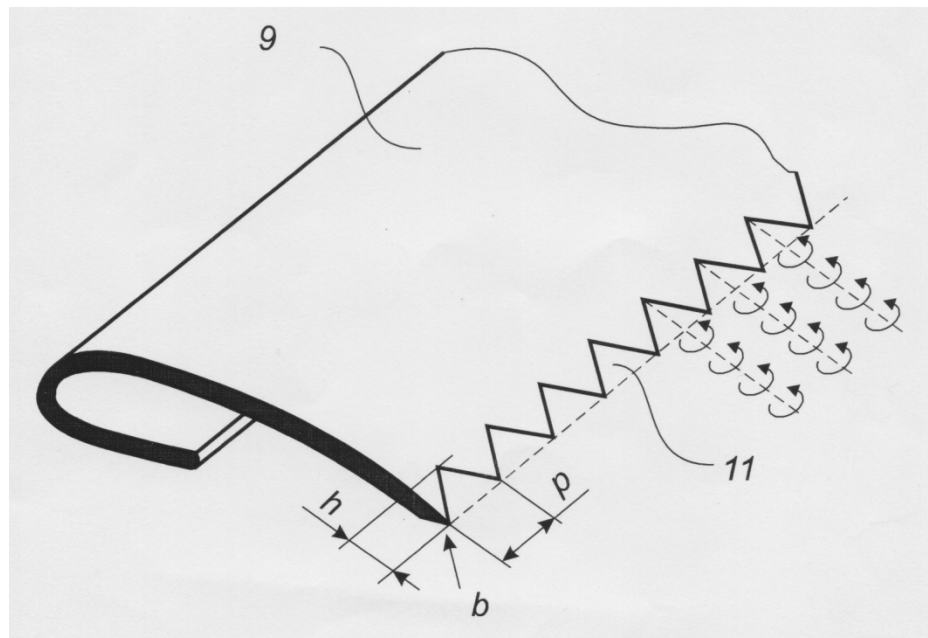


Fig. 8

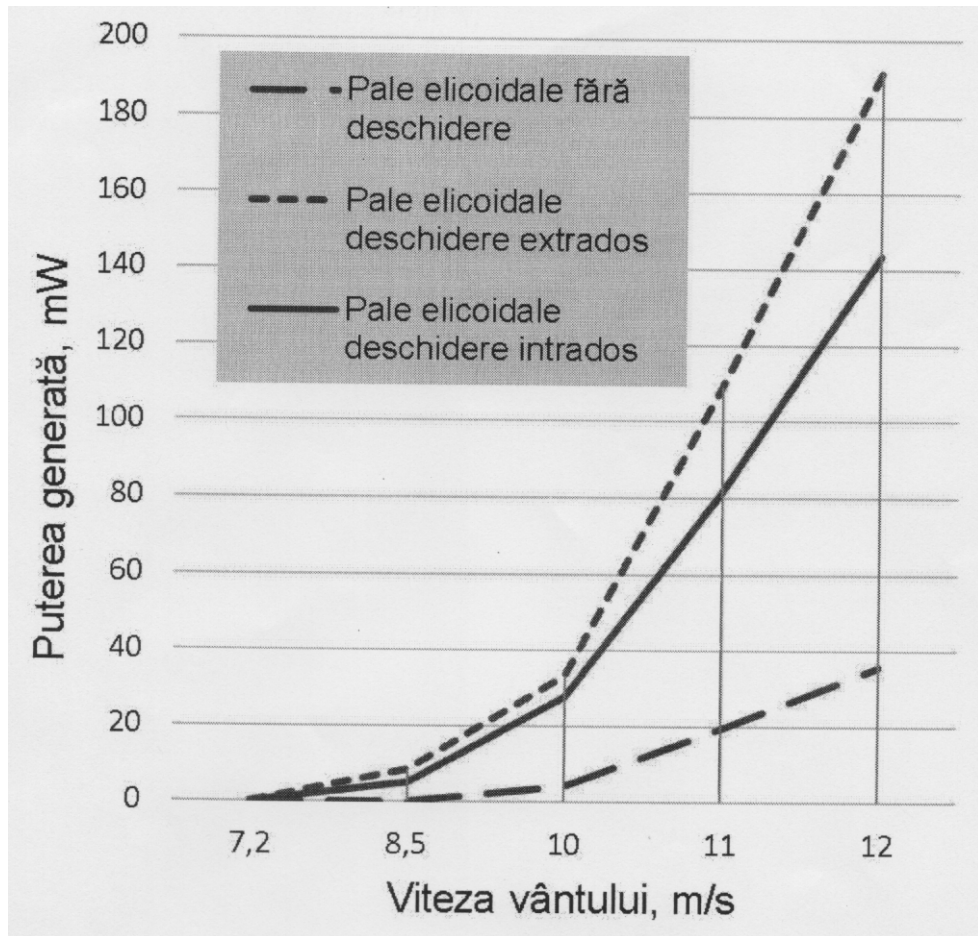


Fig. 9