

## Methods, Techniques, and Algorithms of Synchronous Multi-Zone Modulation of Signals of Voltage Source Inverters (literature review)

Oleschuk V., Tirsu M.

Institute of Power Engineering of Technical University of Moldova  
Chisinau, Republic of Moldova

**Abstract.** This publication provides a brief overview of the results of research work in the field of developing alternative methods, schemes, and algorithms of synchronous multi-zone modulation of signals of inverters of power conversion systems with reduced switching frequency of power switches. In particular, in the mentioned researches, the basic strategies, schemes, and algorithms of synchronous multi-zone modulation have been further developed, modernized, modified, and disseminated in relation to new promising topologies of power conversion systems, including: two-inverter-based electric drives with open windings of electrical motor; drive systems based on electric motor with two stator windings; dual three-phase electric drives of symmetrical and asymmetric type; five-phase power conversion systems, powerful six-phase systems based on four inverters, and two-inverter-based and three-inverter-based photovoltaic installations with multi-winding transformer. It is shown that the developed schemes and algorithms of synchronous space-vector modulation applied for control of inverter-based systems provide continuous synchronization and symmetry of the basic voltage waveforms of systems during the whole control range. It provides minimization of even harmonics and undesirable subharmonics (of the fundamental frequency) in spectra of the basic voltages of systems, leading to reducing of losses in systems and to increasing of its efficiency. Based on a comparative analysis of the integral spectral characteristics of the phase and line voltages of the systems, recommendations are formulated for the rational choice of schemes and algorithms of synchronous modulation for the relevant installations, depending on the modes of their operation.

**Keywords:** voltage source inverter, pulsewidth modulation (PWM), adjustable speed ac drive, photovoltaic installation, five-phase and six-phase systems, phase and line-to-line voltages, spectra of voltage and current.

DOI: <https://doi.org/10.52254/1857-0070.2024.2-62.06>

UDC: 621.314.572

### Metode, tehnici și algoritmi de modulare sincronă multi-zonă a semnalelor invertoarelor sursei de tensiune (revizuirea literaturii)

Oleșciuc V., Tîrșu M.

Institutul de Energetica al Universității Tehnice a Moldovei, Chișinău, Republica Moldova

**Rezumat.** Această publicație oferă o scurtă privire de ansamblu asupra rezultatelor cercetării în domeniul elaborării metodelor alternative, scheme și algoritmi pentru modularea sincronă multi-zonă a semnalelor invertoarelor sistemelor de conversie a energiei electrice cu frecvență de comutare redusă a comutatoarelor de putere. În special, în cercetările menționate, strategiile de bază, schemele și algoritmi de modulare sincronă multi-zonă au fost elaborate, modernizate, modificate și desemnate în continuare în legătură cu noi topologii promițătoare ale sistemelor de conversie a energiei electrice, inclusiv: două invertoare-bazate acționări electrice cu înfășurări deschise ale motorului electric; sisteme de acționări electrice bazate pe motor electric cu două înfășurări statorice; acționări electrice duale trifazate de tip simetric și asimetric; sisteme de conversie a energiei electrice în cinci faze, sisteme puternice în șase faze bazate pe patru invertoare, și instalații fotovoltaice pe bază de două invertoare și trei invertoare cu transformator multi-înfășurare. Se arată că schemele și algoritmi dezvoltati de modulație sincronă spațială-vector aplicați pentru controlul sistemelor bazate pe inverter asigură sincronizarea și simetria continuă a formelor de undă de tensiune de bază ale sistemelor pe toată gama de control. Oferă minimizarea armonicilor pare și a subarmonicilor nedorite (ale frecvenței fundamentale) în spectrele tensiunilor de bază ale sistemelor, ceea ce duce la reducerea pierderilor în sisteme și la creșterea eficienței acestora. Pe baza unei analize comparative a caracteristicilor spectrale integrale ale tensiunilor de fază și linie ale sistemelor, se formulează recomandări pentru alegerea rațională a schemelor și algoritmilor de modulație sincronă pentru instalațiile relevante, în funcție de modurile de funcționare ale acestora.

**Cuvinte-cheie:** inverter sursă de tensiune, modulație de lățime a impulsurilor (PWM), acționări electrice reglabile, instalație fotovoltaică, sisteme cu cinci și șase faze, tensiune fază și linie, spectre de tensiune și curent.

## Способы, схемы, и алгоритмы синхронной многозонной векторной модуляции сигналов инверторов напряжения (обзор литературы)

Олещук В., Тыршу М.

Институт энергетики Технического университета Молдовы, Кишинев, Республика Молдова

**Аннотация.** В данной публикации проведен краткий обзор результатов научно-исследовательских работ в области разработки альтернативных способов, схем, и алгоритмов синхронной модуляции сигналов инверторов напряжения мощных преобразовательных систем с пониженной частотой коммутации вентиля инверторов. Методологической основой упомянутых работ является оригинальный метод синхронной многозонной векторной модуляции сигналов инверторов напряжения как основных исполнительных устройств систем регулируемого электропривода и систем возобновляемой электроэнергетики. В частности, в упомянутых работах базовые стратегии, схемы, и алгоритмы синхронной многозонной модуляции получили дальнейшее развитие, модернизацию, модификацию, и диссеминацию применительно к новым перспективным топологиям силовых преобразовательных систем и устройств, в том числе: к двухинверторным системам электропривода с разомкнутыми обмотками электродвигателя, к системам на базе электродвигателя с двумя статорными обмотками, к сдвоенным трехфазным электроприводам симметричного и асимметричного типа, к пятифазным преобразовательным системам, к мощным шестифазным системам на базе четырех инверторов, а также к двухинверторным и трехинверторным преобразовательным системам трансформаторного типа повышенной мощности. Показано, что модифицированные схемы и алгоритмы синхронной векторной модуляции обеспечивают непрерывную синхронизацию и симметрию базовых форм напряжения на всем диапазоне регулирования вышеупомянутых преобразовательных систем на базе модулированных инверторов напряжения, включая зону сверхмодуляции. В спектре базовых напряжений систем отсутствуют четные гармоники и субгармоники (основной частоты), что способствует снижению потерь в системах, и повышению эффективности их функционирования. На основе сопоставительного анализа интегральных спектральных характеристик базовых форм фазного и линейного напряжения в системах сформулированы рекомендации по рациональному выбору схем и алгоритмов синхронной векторной модуляции для соответствующих устройств и систем в зависимости от режимов их регулирования.

**Ключевые слова:** инвертор напряжения, широтно-импульсная модуляция (ШИМ), регулируемый электропривод переменного тока, фотопреобразовательная система, пятифазные и шестифазные преобразователи, линейное и фазное напряжение, гармонический состав тока и напряжения.

### ВВЕДЕНИЕ

Полупроводниковые (тиристорные и транзисторные) преобразователи параметров электрической энергии являются в настоящее время одними из наиболее распространенных электроэнергетических устройств и систем, обеспечивая экономию электроэнергии и повышение качества технологических процессов в различных областях промышленности, коммунального хозяйства, электрического транспорта, в системах возобновляемой электроэнергетики, и т.д. [1].

Известно, что одними из наиболее эффективных средств прямой и значительной экономии электрической энергии являются регулируемые электроприводы переменного тока на базе инверторов напряжения, осуществляющие специализированное связанное, в зависимости от параметров нагрузки, регулирование напряжения и частоты на статорных обмотках электродвигателей насосных агрегатов, компрессоров, вентиляторов, и т.п. [2-3].

В течение последних двух десятилетий основное внимание исследователей и разработчиков в

области регулируемого электропривода стало уделяться многоинверторным и многофазным системам и установкам, обладающими определенными преимуществами перед традиционными трехфазными системами частотно-регулируемого электропривода.

В частности, к числу одних из перспективных структур преобразовательных систем относятся двухинверторные устройства частотно-регулируемого электропривода с разомкнутыми обмотками асинхронного электродвигателя, характеризующиеся пониженными, близкими к нулю, значениями синхронного напряжения и напряжения нулевой последовательности в системах [4-13].

Также, одной из интересных разновидностей двухинверторных систем регулируемого электропривода являются установки на базе двух трехфазных инверторов напряжения с двумя статорными обмотками асинхронного электродвигателя [14-16].

Среди систем общепромышленного, а также транспортного электропривода переменного тока повышенной мощности всё большее распространение получают

сдвоенные трехфазные (шестифазные) системы (симметричные и асимметричные) на базе двух автономных инверторов напряжения, или же на базе одного шестифазного инвертора напряжения [17-25].

Также, предметом активных исследований и разработок последних лет являются системы пятифазного электропривода на базе пятифазных инверторов напряжения и пятифазных электродвигателей, характеризующиеся в ряде режимов работы повышенной надёжностью функционирования [26-31].

Областью рационального применения шестифазных преобразовательных устройств на базе четырёх инверторов напряжения [32-35] являются в первую очередь системы мощного электропривода переменного тока.

Применительно к фотопреобразовательным системам, к перспективным топологиям фотопреобразовательных устройств относятся двухинверторные установки с многоуровневым результирующим напряжением на обмотках силового трансформатора [36-41].

Также, трёхинверторные фотопреобразовательные системы, с различными топологиями инверторных блоков, могут быть использованы в фотопреобразовательных установках трансформаторного типа повышенной мощности [42-45].

Структура силовых цепей вышеупомянутых разновидностей полупроводниковых преобразователей инверторного типа включает в свой состав мощные полупроводниковые ключи (транзисторы и тиристоры), работающие в импульсном режиме. Характеристики систем зависят при этом от используемых в устройствах методов и способов широтно-импульсной модуляции (ШИМ) управляющих и выходных сигналов преобразователей.

Известно, что в процессе регулирования преобразовательных систем повышенной мощности необходимо обеспечить синхронизацию и симметрию базовых напряжения на выходе систем, исключая тем самым появление в спектре напряжения крайне нежелательных субгармоник (основной частоты системы) [46, 47].

С целью улучшения спектрального состава выходного напряжения мощных преобразовательных систем на базе инверторов напряжения разработан специализированный метод синхронной многозонной ШИМ векторного типа, обеспечивающий, на

всем диапазоне регулирования (в том числе как при целых, так и при дробных соотношениях между частотой коммутации вентиля инверторов и рабочей частотой системы) синхронизацию и симметрию базовых форм напряжения, за счет чего достигается минимизация величины четных гармоник и субгармоник в спектре выходного напряжения преобразователей [48,49].

Данная публикация представляет краткий обзор результатов работ в сфере развития и диссеминации метода синхронной многозонной ШИМ векторного типа применительно к преобразователям вышеупомянутых систем электропривода и фотопреобразовательных устройств.

## **I. МЕТОД СИНХРОННОЙ ШИРОТНО-ИМПУЛЬСНОЙ МОДУЛЯЦИИ ВЕКТОРНОГО ТИПА [48]**

Альтернативный метод синхронной векторной модуляции сигналов управления и выходных сигналов инверторов напряжения позволяет обеспечить синхронизацию и симметрию формы выходного напряжения на всем диапазоне регулирования.

В таблице 1 представлены базовые параметры и функциональные соотношения для определения значений управляющих сигналов трехфазных инверторов с синхронной векторной ШИМ применительно к скалярным режимам работы инверторов в системах регулируемого электропривода.

На рис. 1 приведены (внутри 60-градусного тактового интервала) пять диаграмм состояний ключей трехфазного инвертора, соответствующие схеме непрерывной синхронной векторной модуляции (а), схеме асимметричной прерывистой модуляции первого рода (b), схеме асимметричной прерывистой модуляции второго рода (с), схеме прерывистой синхронной модуляции с 30-градусными интервалами непроводящего состояния вентиля (d), и схеме прерывистой синхронной модуляции с 60-градусными интервалами непроводящего состояния вентиля (e).

Следует особенно подчеркнуть, что разработанный метод синхронной векторной модуляции характеризуется расширенными практическими возможностями для анализа, синтеза, оптимизации, и цифровизации модуляционных процессов в инверторных системах.

ТАБЛИЦА I. ПАРАМЕТРЫ СИГНАЛОВ УПРАВЛЕНИЯ ТРЕХФАЗНЫХ ИНВЕРТОРОВ НАПРЯЖЕНИЯ С синхронной векторной модуляцией

Control (modulation) parameter	Conventional schemes of vector PWM	Proposed method of modulation	
Operating and maximum parameter	Operating and maximum voltage $V$ and $V_m$	Operating and maximum fundamental frequency $F$ and $F_m$	
Modulation index $m$	$V / V_m$	$F / F_m$	
Duration of sub-cycles	$T$	$\tau$	
Centre of the $k$ -signal	$\alpha_k$ (angles/deg.)	$\tau(k-1)$ (sec)	
Switch-on durations (active switching states)	$T_{ak} = 1.1mT[\sin(60^\circ \alpha_k) + \sin \alpha_k]$ $t_{ak} = 1.1mT \sin \alpha_k$ $t_{bk} = 1.1mT \sin(60^\circ \alpha_k)$	Algebraic PWM $\beta_k = 1.1m\tau[1 - A(k-1)\tau F]$ $\gamma_k = \beta_{i-k+1}[0.5 - 6(i-k)\tau F]$ $\beta_k - \gamma_k$	Trigonometric PWM $\beta_k = 1.1m\tau \times \cos[(k-1)\tau]$ $\gamma_k = \beta_{i-k+1}[0.5 - 0.87 \tan(i-k)\tau]$ $\beta_k - \gamma_k$
		Switch-off states (zero voltage) $t_{0k} = T - t_{ak} - t_{bk}$ $\lambda_k = \tau - \beta_k$	
Special parameters providing synchronization of the process of PWM		$\lambda'$ (clock-point notches) $\beta''$ (signals, the next to the $\lambda'$ ) $F_i$ (boundary frequencies, where $\lambda' \Rightarrow 0$ and $\beta'' \Rightarrow 0$ )	

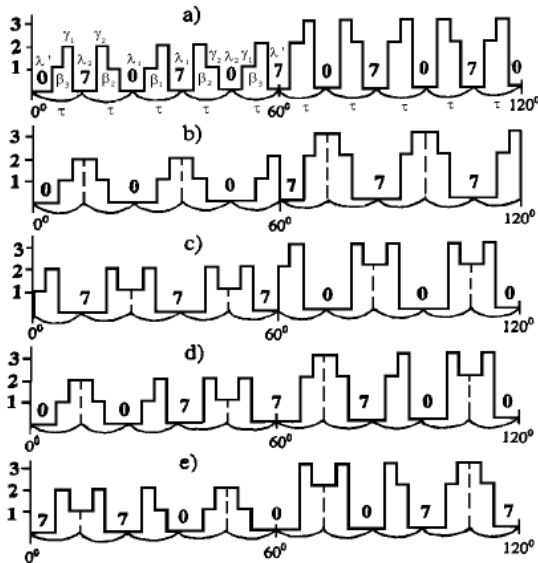


Рис. 1. Диаграмма состояния ключей для базовых схем синхронной ШИМ: а) SPWM; б) DPWM0; в) DPWM2; д) DPWM3; е) DPWM1<sup>1</sup>.

В частности, одним из наиболее важных достоинств разработанного метода является непрерывная синхронизация (с рабочей частотой системы) и симметрия выходного напряжения инверторов на всем диапазоне регулирования, включая зону сверхмодуляции, в том числе как при целых, так и при дробных соотношениях между частотой коммутации вентилях инверторов, и выходной частотой системы.

Также, одной из важных проблем для систем силовой электроники является проблема вычислительной эффективности алгоритмов управления и модуляции, реализуемых цифровыми системами управления силовых преобразователей. На рис. 2 представлена обобщенная блок-схема вычисления параметров управляющих сигналов трехфазного инвертора напряжения с синхронной векторной модуляцией, при этом определение параметров управляющих сигналов может выполняться как на базе тригонометрических (обеспечивающих более высокую точность определения параметров сигналов) функциональных соотношений, так и на базе упрощенных алгебраических функциональных зависимостей.

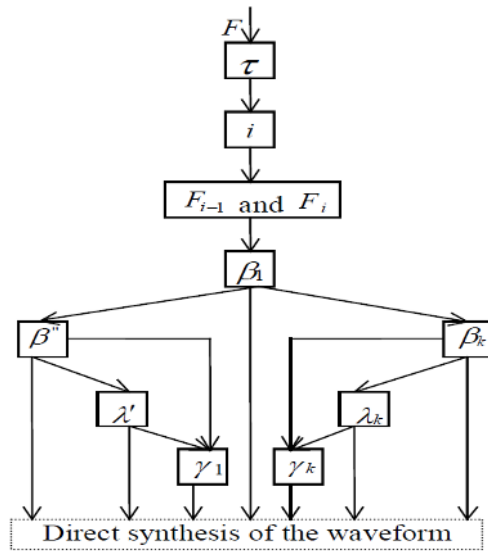


Рис. 2. Обобщенный алгоритм вычисления параметров сигналов управления инверторов с синхронной векторной ШИМ<sup>2</sup>.

В частности, сопоставительные данные, приведенные в таблице II, показывают, что усредненное время вычисления параметров сигналов управления инверторов на базе алгебраизированных алгоритмов синхронной ШИМ за счет исключения из вычислительного процесса тригонометрических функций составляет 33% от аналогичного показателя при использовании тригонометрических функций. Таким образом, в большинстве случаев при выборе вида и типа алгоритма для вычисления параметров управляющих сигналов инверторов с синхронной ШИМ следует руководствоваться компромиссом между точностью вычисления и скоростью вычисления параметров управляющих сигналов.

ТАБЛИЦА II. СОПОСТАВИТЕЛЬНАЯ СКОРОСТЬ ВЫЧИСЛЕНИЯ ПАРАМЕТРОВ СИГНАЛОВ УПРАВЛЕНИЯ

Computing time for the basic functions, %	Trigonometric PWM	Algebraic PWM
tangents	48.3	---
cosines	38.7	---
Total	100	33.4

## II. ШИМ-РЕГУЛИРОВАНИЕ ДВУХ-ИНВЕРТОРНОГО ЭЛЕКТРОПРИВОДА С РАЗОМКНУТЫМИ ОБМОТКАМИ ЭЛЕКТРОДВИГАТЕЛЯ [48]

На рис. 3 представлена топология системы регулируемого электропривода на базе трёхфазного асинхронного электродвигателя с разомкнутыми обмотками, подключенными к соответствующим выходным цепям двух инверторов напряжения, питающихся от двух автономных источников постоянного тока с напряжениями  $V_{dc1}$  и  $V_{dc2}$ .

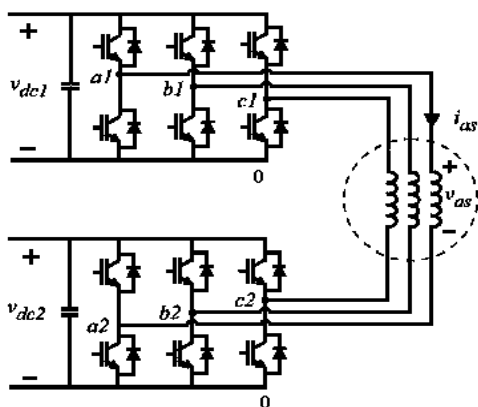


Рис. 3. Топология двухинверторной системы с разомкнутыми обмотками электродвигателя<sup>3</sup>.

Использование алгоритмов синхронной векторной ШИМ для регулирования двух инверторов, представленных на рис. 3, позволяет обеспечить синхронное и симметричное регулирование фазного напряжения электродвигателя с разомкнутыми статорными обмотками. При этом рациональные значения фазового сдвига между сигналами управления двух инверторов (и выходными напряжениями инверторов составляют половину тактового интервала  $\tau$ .

При этом, в случае равенства напряжений двух источников питания ( $V_{dc2} = V_{dc1}$ ), форма результирующего фазного напряжения на обмотках электродвигателя соответствует выходному трехуровневому напряжению инвертора со средней точкой в цепи

источника питания. Величина фазного напряжения  $V_{as}$  анализируемой двухинверторной системы определяется в этом случае в соответствии с (1) - (2):

$$V_0 = 0.333(V_{a1} + V_{b1} + V_{c1} + V_{a2} + V_{b2} + V_{c2}) \quad (1)$$

$$V_{as} = V_{a1} + V_{a2} - V_0, \quad (2)$$

где  $V_{a1}, V_{b1}, V_{c1}, V_{a2}, V_{b2}, V_{c2}$  – полярные напряжения соответствующих инверторов,  $V_0$  – напряжение нулевой последовательности.

В качестве иллюстрации, на рис. 4 – рис. 5 представлены базовые формы напряжения в двухинверторной системе, регулируемой в скалярном режиме работы на базе алгоритмов непрерывной синхронной ШИМ (рис. 4), а также соответствующие кривые применительно к системе, регулируемой на базе алгоритмов прерывистой ШИМ с 30-градусными интервалами непроводящего состояния клапанов (рис. 5). Также, на рис. 4 и рис. 5 представлены спектрограммы фазного напряжения, иллюстрирующие тот факт, что в спектре симметричного фазного напряжения данной системы отсутствуют четные гармоники и субгармоники (основной частоты). Для представленного режима работы системы рабочая частота равна  $F = 35$  Гц, частота коммутации клапанов инверторов равна  $F_s = 900$  Гц.

На рис. 6 приведены результаты определения взвешенного коэффициента искажения фазного напряжения  $V_{as}$  в системе в функции коэффициента модуляции

$$m \quad (WTHD = (1/V_1) \sqrt{\sum_{i=2}^{1000} (V_i/i)^2})$$

при регулировании на базе алгоритмов синхронной непрерывной ШИМ (CPWM), и синхронной прерывистой широтно-импульсной модуляции (DPWM) для случаев как эквивалентного ( $P_1 = P_2$ ) и неэквивалентного ( $P_1 = 0.5P_2$ ) распределения потребляемых мощностей между двумя источниками электропитания ( $V_{dc1} = V_{dc2}, F_s = 900$  Гц).

Представленные на рис. 6 данные подтверждают тот факт, что для анализируемой двухинверторной системы использование для регулирования инверторов алгоритмов прерывистой синхронной ШИМ позволяет обеспечить улучшенный спектральный состав фазного напряжения в системе в зоне повышенных значений коэффициента модуляции инверторов.

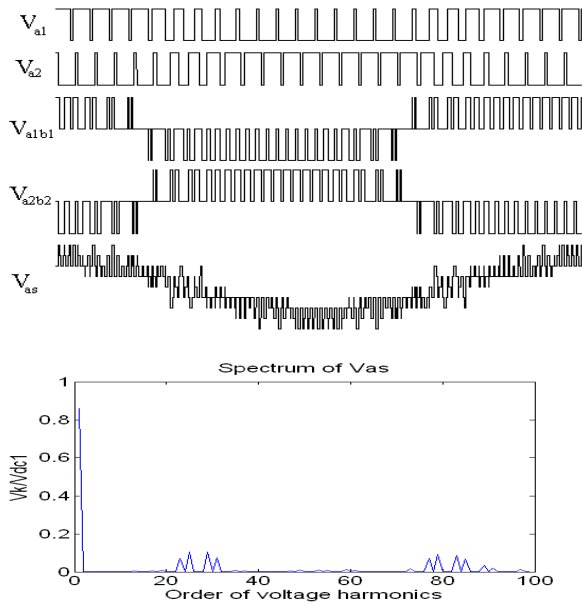


Рис. 4. Базовые формы напряжения и спектр фазного напряжения в системе с непрерывной синхронной ШИМ<sup>4</sup>.

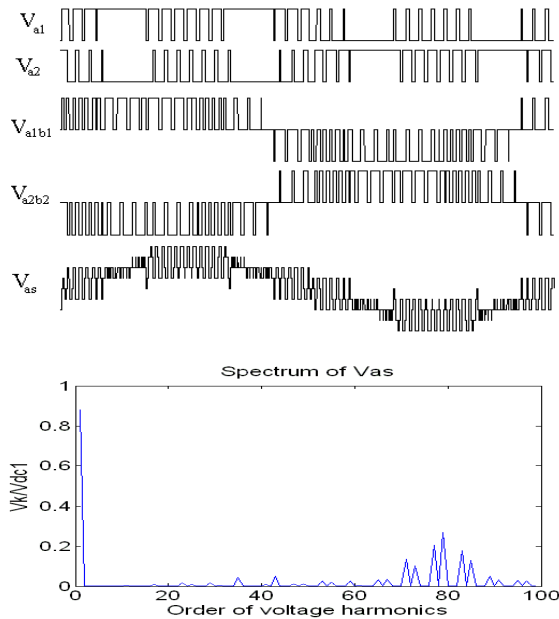


Рис. 5. Базовые формы напряжения и спектр фазного напряжения в системе с прерывистой синхронной ШИМ<sup>5</sup>.

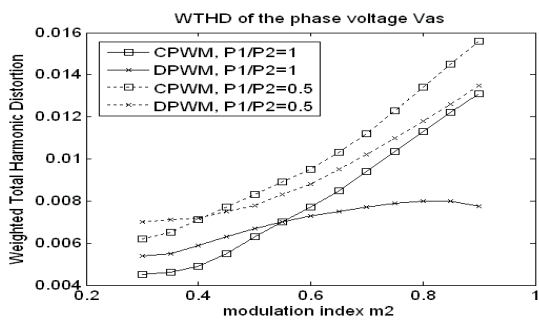


Рис. 6. Взвешенный коэффициент искажения фазного напряжения в системе<sup>6</sup>.

### III. ДВУХИНВЕРТОРНАЯ СИСТЕМА С ДВУМЯ СТАТОРНЫМИ ОБМОТКАМИ ЭЛЕКТРИЧЕСКОГО ДВИГАТЕЛЯ [48]

Для регулируемых электроприводов переменного тока повышенной мощности одной из перспективных структур являются системы на базе двух инверторов напряжения, выходные цепи которых подключены соответственно к двум статорным обмоткам асинхронного электродвигателя, характеризующегося специализированным соединением статорных обмоток двигателя между собой по схеме двойного треугольника (Рис. 7).

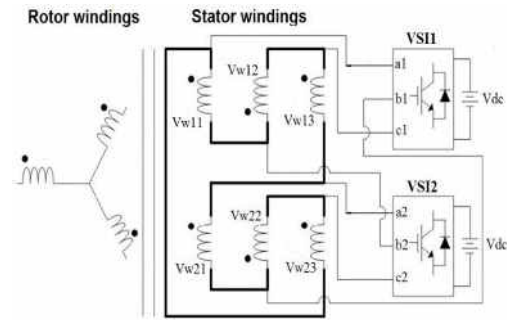


Рис. 7. Структура базовых силовых цепей системы на базе двух инверторов<sup>7</sup>.

На рис. 8–9 представлены результаты моделирования процессов в преобразовательной системе на базе двух инверторов с синхронной непрерывной векторной модуляцией (PVMC), выходные цепи которых связаны с соответствующими статорными обмотками электродвигателя. В частности, на рис. 8 приведены диаграммы базовых напряжений в системе, а на рис. 9 - спектрограмма результирующего напряжения  $V_{w11}$  на статорной обмотке электродвигателя. Рабочая частота системы равна  $F = 32.5 \text{ Гц}$ , коэффициент модуляции инверторов равен при этом  $m = 0.65$ . Средняя частота коммутации вентиля инверторов равна  $F_k = 1050 \text{ Гц}$ .

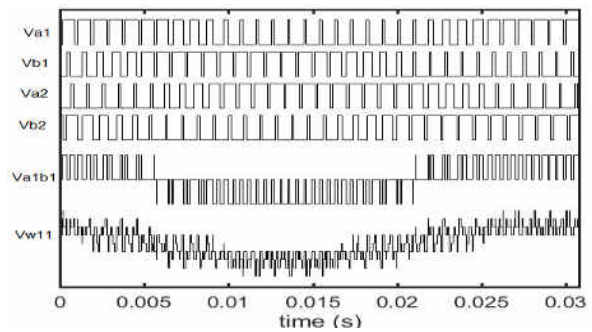


Рис. 8. Базовые напряжения в системе с синхронной непрерывной ШИМ<sup>8</sup>.



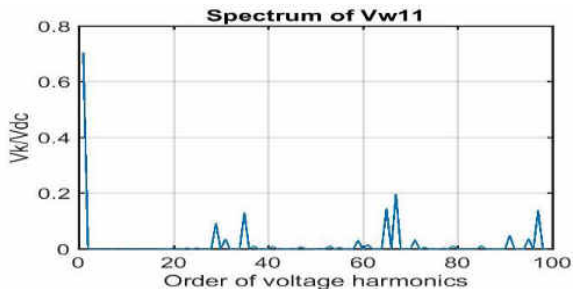


Рис. 9. Спектр результирующего напряжения  $V_{w11}$ <sup>9</sup>.

Следует отметить, что проанализированный режим работы двухинверторной системы характеризуется дробным соотношением между частотой коммутации вентиля инверторов  $F_k$  и выходной частотой системы  $F$  ( $F_k/F = 1050\text{Гц}/32.5\text{Гц} = 32.31$ ). Результаты приведенной на рис. 9 спектрограммы подтверждают тот факт, что и для режимов работы с дробным соотношением между частотой коммутации вентиля инверторов и выходной частотой системы модернизированные алгоритмы синхронной многозонной ШИМ позволяют обеспечить улучшенный гармонический состав напряжения на статорных обмотках двигателя, в спектре которого отсутствуют четные гармоники, а также нежелательные субгармоники (основной частоты системы).

На рис. 10 представлены результаты определения взвешенного коэффициента искажения базовых напряжений  $V_{alb1}$  и  $V_{w11}$  в системе на базе двух инверторов с синхронной многозонной ШИМ (Weighted Total Harmonic Distortion factor

$$(WTHD = (1/V_{w11}) \sqrt{\sum_{i=2}^{1000} (V_{w11i}/i)^2})), \text{ работающей}$$

в режиме скалярного регулирования, в функции коэффициента модуляции инверторов  $m$  при частоте коммутации вентиля инверторов равной  $1050\text{Гц}$ .

Тем самым показано, что при пониженных и средних значениях коэффициента модуляции инверторов ( $m < 0.65$ ), алгоритмы непрерывной синхронной модуляции (PWMC) позволяют обеспечить лучшие интегральные спектральные характеристики базового напряжения  $V_{w11}$ . При повышенных значениях коэффициента модуляции ( $m > 0.65$ ) улучшенный спектр напряжения на статорных обмотках двигателя достигается при использовании модифицированных алгоритмов прерывистой синхронной модуляции (PWMD).

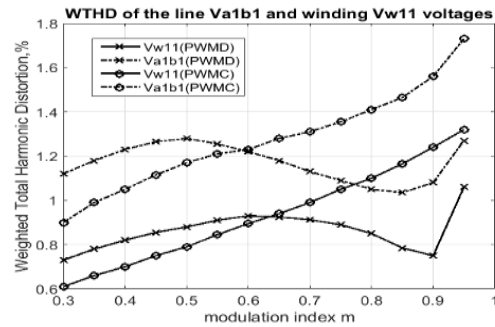


Рис. 10. Взвешенный коэффициент искажения  $WTHD$  базовых напряжений в функции коэффициента модуляции инверторов  $m$ <sup>10</sup>.

#### IV. СДВОЕННЫЙ ТРЕХФАЗНЫЙ ЭЛЕКТРОПРИВОД НА БАЗЕ ДВУХ ИНВЕРТОРОВ С СИНХРОННОЙ ШИМ [48]

На рис. 11 представлена топология системы сдвоенного трехфазного электропривода электромобиля на базе двух инверторов с синхронной векторной ШИМ, питающихся как от батареи ( $V_{dc1}$ ), так и от топливных элементов ( $V_{dc2}$ ). Существуют как симметричные, так и асимметричные версии подобных систем. В частности, в симметричных сдвоенных трехфазных системах асинхронный электродвигатель характеризуется двумя секциями обмоток с пространственным сдвигом между ними в  $60\text{эл. градусов}$  и с изолированными нейтральными точками.

Рис. 12 – 15 представляют базовые формы напряжения в системе, в том числе полярные ( $V_a$  и  $V_x$ ) и фазные ( $V_{as}$  и  $V_{xs}$ ) напряжения, а также базовая (полезная) составляющая  $V_{sa}$  фазного напряжения, с соответствующими спектрограммами напряжения  $V_{sa}$ , в системе симметричного сдвоенного электропривода с двумя источниками питания ( $V_{dc1} = 0.75V_{dc2}$ ) на базе инверторов с алгоритмами непрерывной (CPWM, рис. 12-13) и прерывистой (DPWM, рис. 14-15) синхронной модуляции. Средняя частота коммутации вентиля инверторов равна  $900\text{Гц}$ , выходная частота системы равна  $35\text{Гц}$ . Коэффициенты модуляции инверторов для этого режима работы соответственно равны  $m_1 = 0.75$  и  $m_2 = 0.56$ .

Представленные на рис. 12-15 диаграммы и спектрограммы подтверждают тот факт, что для сдвоенной трехфазной системы симметричного типа регулирование инверторов системы на базе алгоритмов синхронной векторной модуляции позволяет обеспечить симметрию фазного напряжения на обмотках электродвигателя, в спектре которого отсутствуют четные гармоники и

субгармоники (основной частоты), что особенно важно для преобразовательных систем повышенной мощности.

Следует отметить, что наряду с симметричными сдвоенными системами большое распространение также получают асимметричные системы, у которых между двумя секциями обмоток электродвигателя имеет место сдвиг в 30 эл. градусов.

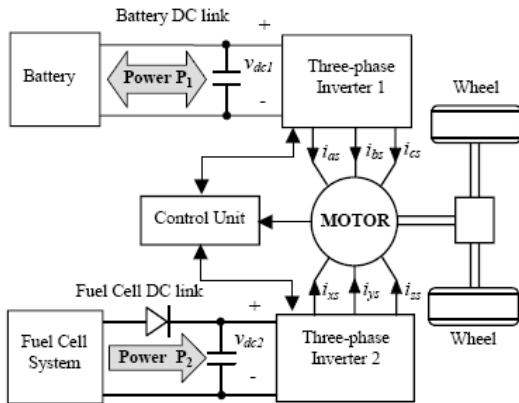


Рис. 11. Сдвоенный трехфазный электропривод с двумя источниками электропитания<sup>11</sup>.

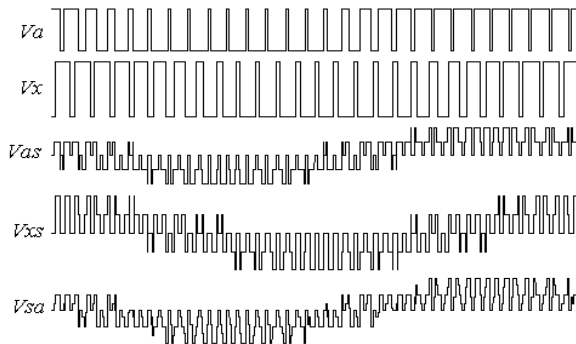


Рис. 12. Основные формы напряжения в системе на базе двух инверторов с непрерывной синхронной ШИМ<sup>12</sup>.

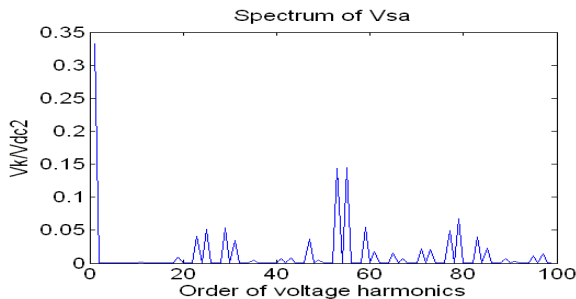


Рис. 13. Спектральный состав напряжения  $V_{sa}$  на рис. 12<sup>13</sup>.

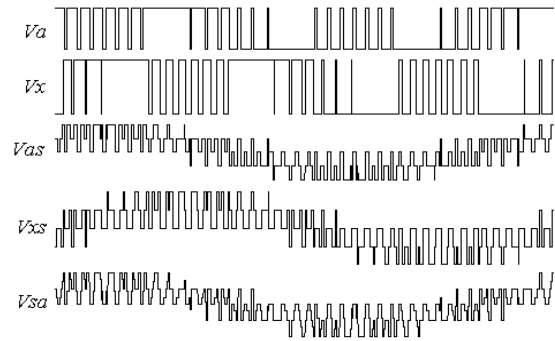


Рис. 14. Основные формы напряжения в системе на базе двух инверторов с прерывистой синхронной ШИМ<sup>14</sup>.

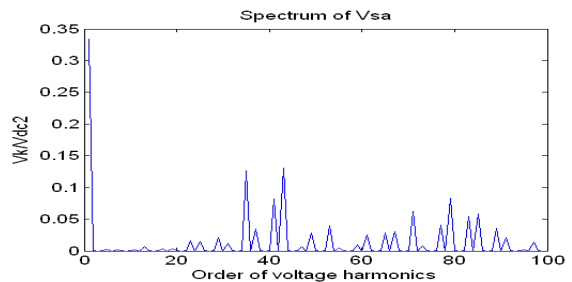


Рис. 15. Спектральный состав напряжения  $V_{sa}$  на рис. 14<sup>15</sup>.

## V. ПЯТИФАЗНЫЕ ИНВЕРТОРЫ С СИНХРОННОЙ ВЕКТОРНОЙ ШИМ [48]

Функциональные особенности работы пятифазных инверторов напряжения и преобразовательных систем на базе пятифазных инверторов существенно отличаются от особенностей функционирования трехфазных и шестифазных инверторных систем. На рис. 16 представлена структура основных силовых цепей пятифазного инвертора, на рис. 17 приведена диаграмма векторов выходного напряжения пятифазного инвертора напряжения, являющаяся базовой для анализа и синтеза рациональных алгоритмов управления и модуляции, в том числе схем и алгоритмов синхронной векторной ШИМ в пятифазных системах.

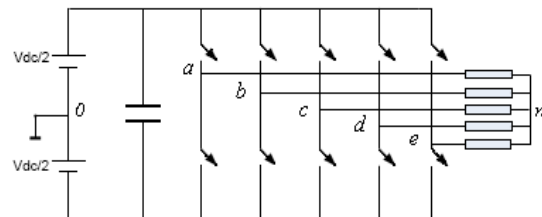


Рис. 16. Топология пятифазного инвертора напряжения<sup>16</sup>.



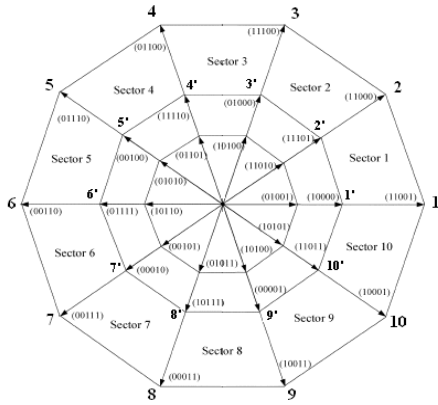


Рис. 17. Векторная диаграмма выходного напряжения пятифазного инвертора<sup>17</sup>.

На рис. 18 представлены симметричные напряжения пятифазного инвертора (рис.17), регулируемого на базе алгоритмов синхронной векторной модуляции, работающего на частоте 31 Гц при частоте коммутации вентиля инверторов, равной 3 кГц. На рис. 19-20 показаны более детально диаграммы состояния ключей и формы базовых напряжений инвертора при работе во втором (рис. 19) и третьем (рис. 20) секторах управления, представленных на рис. 17.

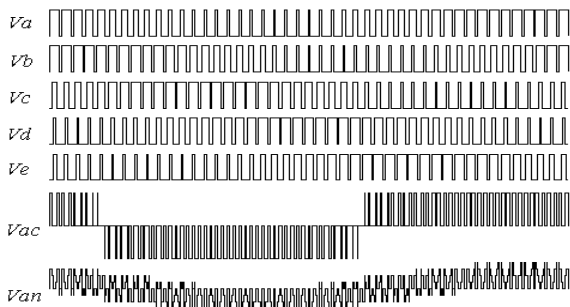


Рис. 18. Базовые напряжения пятифазного инвертора с синхронной векторной ШИМ<sup>18</sup>.

Таким образом, использование алгоритмов синхронной ШИМ позволяет обеспечить устранение нежелательных субгармоник из спектра фазного напряжения пятифазных преобразовательных систем подобного типа.

На рис. 21 представлены симметричные напряжения пятифазного инвертора с алгоритмами синхронной ШИМ, работающего на частоте 39 Гц при частоте коммутации вентиля инверторов, равной 3 кГц. На рис. 22 приведена диаграмма (спектрограмма) гармонического состава фазного напряжения пятифазного инвертора, в спектре которого отсутствуют четные гармоники и субгармоники (основной частоты).

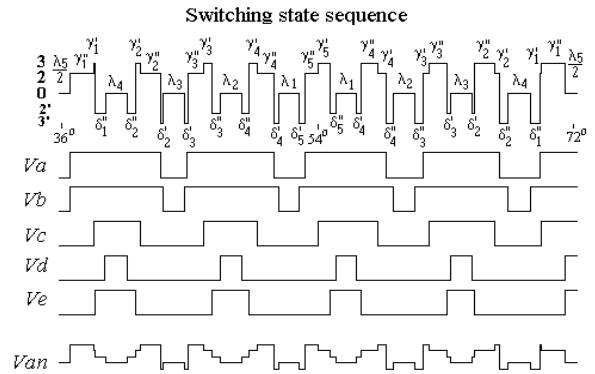


Рис. 19. Диаграмма состояния ключей и базовые напряжения пятифазного инвертора с синхронной векторной ШИМ во втором секторе управления ( $F = 31 \text{ Гц}$ )<sup>19</sup>.

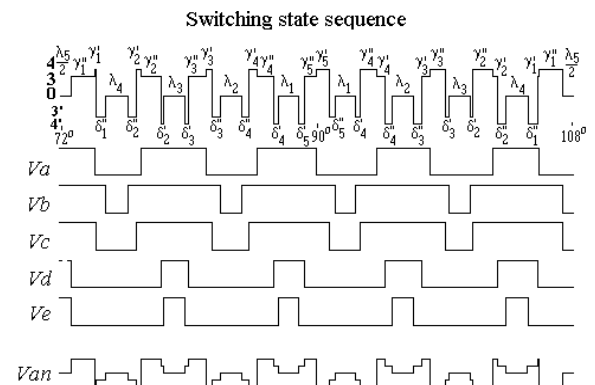


Рис. 20. Диаграмма состояния ключей и базовые напряжения пятифазного инвертора с в третьем секторе управления ( $F = 31 \text{ Гц}$ )<sup>20</sup>.

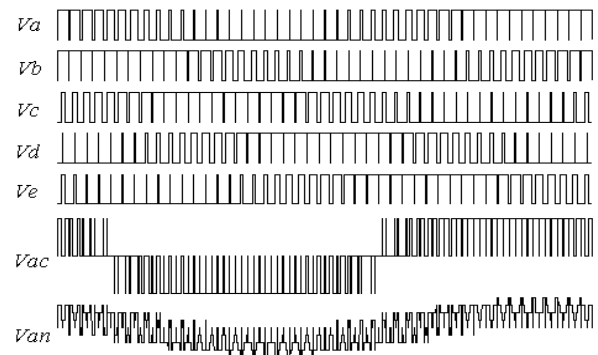


Рис. 21. Базовые напряжения пятифазного инвертора с синхронной векторной ШИМ<sup>21</sup>.

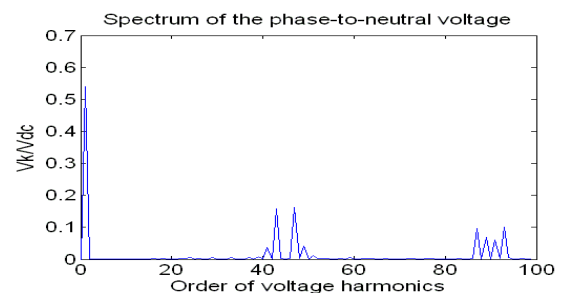


Рис. 22. Спектрограмма фазного напряжения пятифазного инвертора<sup>22</sup>.

### VI. ШЕСТИФАЗНАЯ ПРЕОБРАЗОВАТЕЛЬНАЯ СИСТЕМА НА БАЗЕ ЧЕТЫРЁХ ШИМ-ИНВЕРТОРОВ [48]

Одной из перспективных структур преобразовательных систем для регулируемого электропривода переменного тока повышенной мощности является представленная на рис. 23 система шестифазного электропривода с разомкнутыми обмотками асинхронного электродвигателя, содержащая два комплекта обмоток, пространственно сдвинутых на 30 эл. градусов одна относительно другой. Базовыми элементами системы при этом являются четыре инвертора напряжения (INV1 – INV4 на рис. 23), питающихся от четырех источников постоянного тока  $V_{dc1} - V_{dc4}$ .

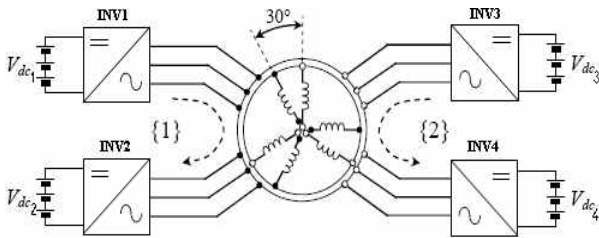


Рис. 23. Топология шестифазной системы на базе четырёх инверторов напряжения<sup>23</sup>.

Регулирование четырех инверторов представленной системы, питающих асимметричный шестифазный электродвигатель, имеет специфические особенности. Синхронное и симметричное регулирование выходного напряжения каждого инвертора каждого инверторного блока в соответствии с алгоритмами синхронной ШИМ обеспечивает формирование симметричного фазного напряжения в обмотках шестифазного электродвигателя. При этом величина фазового сдвига между кривыми выходного напряжения двух инверторов каждой из инверторных групп должна составлять половину длительности тактового подинтервала  $\tau$ .

Фазные напряжения  $V_{as}$  и  $V_{xs}$  первой и второй групп сдвоенных инверторов с изолированными источниками питания (рис. 23) определяются в соответствии с (3)-(6):

$$V_{01} = 1/3(V_{a1} + V_{b1} + V_{c1} + V_{a2} + V_{b2} + V_{c2}) \quad (3)$$

$$V_{as} = V_{a1} + V_{a2} - V_{01} \quad (4)$$

$$V_{02} = 1/3(V_{x1} + V_{y1} + V_{z1} + V_{x2} + V_{y2} + V_{z2}) \quad (5)$$

$$V_{xs} = V_{x1} + V_{x2} - V_{02} \quad (6)$$

где  $V_{a1}, V_{b1}, V_{c1}, V_{a2}, V_{b2}, V_{c2}$  и  $V_{x1}, V_{y1}, V_{z1}, V_{x2}, V_{y2}, V_{z2}$  – полярные напряжения каждой группы трехфазных инверторов,  $V_{01}$  и  $V_{02}$  – соответствующие напряжения нулевой последовательности.

В качестве иллюстрации процесса синхронного регулирования сдвоенной трехфазной системы с синхронной ШИМ при одинаковой величине напряжения источников питания постоянного тока ( $V_{dc1}=V_{dc2}=V_{dc3}=V_{dc4}$ ), рис. 24 – 27 показывают базовые формы напряжения в системе на периоде выходной частоты (полярные напряжения  $V_{a1}, V_{a2}, V_{x1}, V_{x2}$ , линейные напряжения  $V_{alb1}, V_{xly1}$ , и фазные напряжения  $V_{as}$  и  $V_{xs}$  (вместе со спектром фазного напряжения  $V_{as}$ )), при регулировании системы на базе алгоритмов непрерывной синхронной ШИМ (рис. 24 – 25), а также на базе алгоритмов прерывистой ШИМ с 30-градусными интервалами непроводящего состояния клапанов (рис. 26 – 27). Выходная частота системы и средняя частота коммутации клапанов при этом соответственно равны  $F = 35 \text{ Гц}$  и  $F_s = 1000 \text{ Гц}$ , коэффициенты модуляции всех инверторов равны  $m_1=m_2=m_3=m_4=0.7$  в данном случае. В частности, приведенные на рис. 24 – 27 диаграммы показывают, что базовые формы напряжения в системе имеют четвертьволновую симметрию, при этом в спектре фазного напряжения отсутствуют четные гармоники и субгармоники (основной частоты).

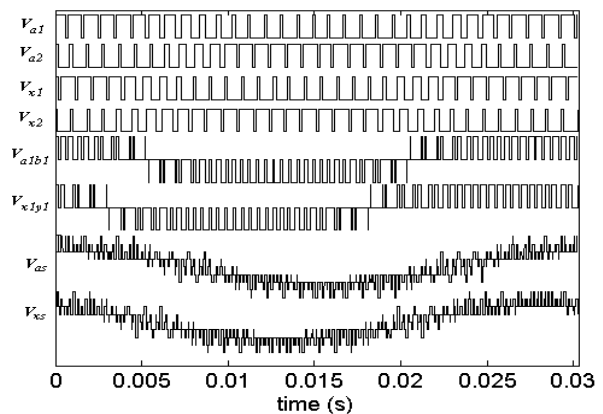


Рис. 24. Полярные напряжения  $V_{a1}, V_{a2}$  и  $V_{x1}, V_{x2}$ , линейные напряжения  $V_{alb1}$  и  $V_{xly1}$ , и фазные напряжения  $V_{as}$  и  $V_{xs}$  в шестифазной системе с непрерывной синхронной ШИМ<sup>24</sup>.

С целью сопоставления характеристик асимметричной шестифазной системы на базе двух инверторов (стандартная топология си-

стемы), и на базе четырех инверторов (новая

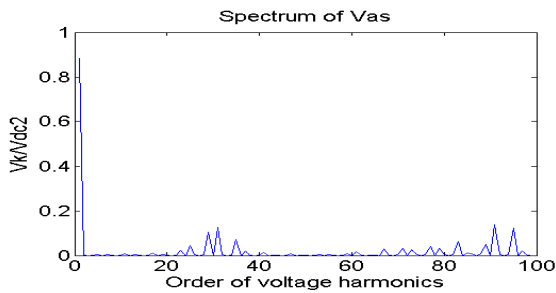


Рис. 25. Спектр фазного напряжения  $V_{as}$  в системе с непрерывной синхронной ШИМ<sup>25</sup>.

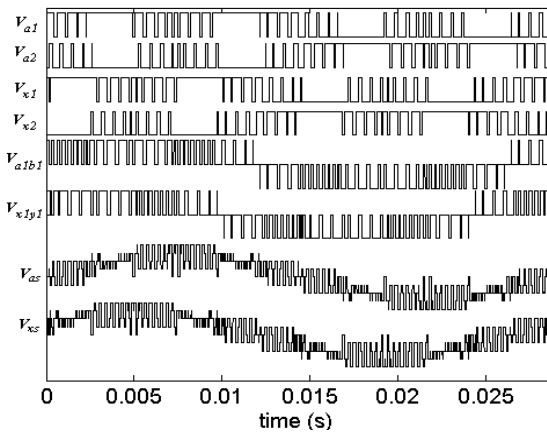


Рис. 26. Полярные напряжения  $V_{a1}$ ,  $V_{a2}$  и  $V_{x1}$ ,  $V_{x2}$ , линейные напряжения  $V_{a1b1}$  и  $V_{x1y1}$ , и фазные напряжения  $V_{as}$  и  $V_{xs}$  в шестифазной системе с прерывистой синхронной ШИМ<sup>26</sup>.

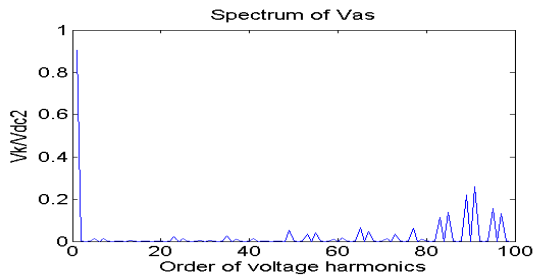


Рис. 27. Спектр фазного напряжения  $V_{as}$  в системе с прерывистой синхронной ШИМ<sup>27</sup>.

структура шестифазной системы, представленная на рис. 23 и рассматриваемая в данном разделе), выполнен расчет взвешенного коэффициента искажений ( $WTHD$ ) фазного напряжения  $V_{as}$  в функции коэффициента модуляции  $m$ :

$$WTHD = (1/V_{as1}) \left( \sum_{k=2}^{1000} (V_{as_k} / k)^2 \right)^{0.5} \quad (7)$$

На рис. 28 представлены результаты сопоставительного анализа  $WTHD$  фактора для систем с синхронной непрерывной ШИМ (CPWM), и для систем с прерывистой син-

хронной ШИМ (DPWM). Принято, что напряжения источников питания равны между собой, индексы модуляции инверторов также равны между собой. Режим управления соответствует скалярному регулированию по закону  $V/F=const$ , средняя частота коммутации вентиля инверторов равна  $1000 \text{ Гц}$ .

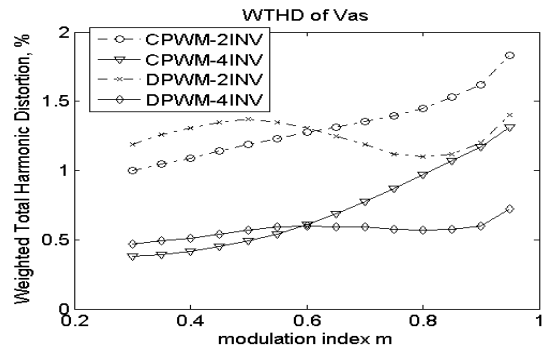


Рис. 28. Величина взвешенного коэффициента искажений  $WTHD$  фазного напряжения  $V_{as}$  в функции коэффициента модуляции  $m$  для шестифазной системы на базе двух инверторов (CPWM-2INV, DPWM-2INV), и для шестифазной системы на базе четырех инверторов (CPWM-4INV, DPWM-4INV)<sup>28</sup>.

Представленные интегральные характеристики спектрального состава фазного напряжения подтверждают тот факт, что степень искажения напряжений в шестифазной системе на базе четырех инверторов с синхронной ШИМ значительно ниже, чем в стандартных системах на базе двух инверторов. При этом в зоне пониженных и средних и средних выходных частот системы регулируемого электропривода на базе стандартных инверторов, при которых значения коэффициента модуляции выходного напряжения  $m < 0.6$ , улучшенный спектральный состав фазного напряжения в системе обеспечивается при использовании алгоритмов непрерывной векторной модуляции, а в зоне повышенных выходных частот (когда  $m > 0.6$ ), лучший гармонический состав фазного напряжения обеспечивается при использовании алгоритмов прерывистой синхронной модуляции.

## VII. ДВУХИНВЕРТОРНЫЕ ФОТОПРЕОБРАЗОВАТЕЛЬНЫЕ УСТАНОВКИ ТРАНСФОРМАТОРНОГО ТИПА [49]

Наряду с вышеупомянутыми различными конфигурациями систем регулируемого электропривода переменного тока на базе инверторов напряжения с синхронной

векторной ШИМ, другой перспективной областью использования инверторов с модифицированными алгоритмами синхронной модуляции являются системы возобновляемой электроэнергетики, и, в частности, фотопреобразовательные системы.

На рис. 29 представлена базовая топология фотопреобразовательной системы трансформаторного типа, включающая в свой состав два инвертора, питающихся от двух изолированных цепей двух комплектов фотопреобразовательных панелей с результирующими напряжениями постоянного тока  $V_L$  и  $V_H$ . Выходные цепи инверторов подключены к соответствующим инверторным обмоткам связанного с сетью силового трансформатора.

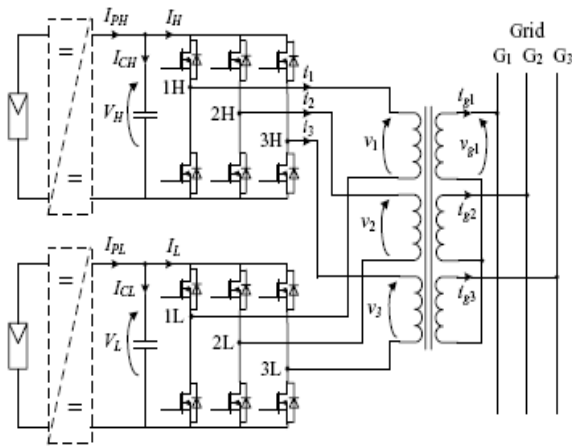


Рис 29. Топология фотопреобразовательной системы на базе ШИМ-инверторов<sup>29</sup>.

Синхронное и симметричное регулирование выходного напряжения каждого инвертора, при соответствующем фазовом сдвиге между управляющими и выходными сигналами двух инверторов, равно половине тактового интервала, обеспечивает формирование симметричных напряжений  $V_1$ ,  $V_2$  и  $V_3$  на инверторных обмотках трехфазного силового трансформатора системы.

На рис. 30 – 33 приведены, в качестве иллюстрации, базовые формы напряжения в системе (полярные напряжения инверторов  $V_{IH}$ ,  $V_{IL}$ , линейные напряжения  $V_{IH2H}$ ,  $V_{IL2L}$ , а также результирующее напряжение  $V_I$  (и его спектрограмма) на инверторной обмотке трансформатора, при регулировании инверторов по алгоритмам прерывистой синхронной ШИМ с 30-градусными интервалами непроводящего состояния вентилей (DPWM30, рис. 30 – 31), а также при регулировании инверторов по

алгоритмам прерывистой синхронной ШИМ с 60-градусными интервалами непроводящего состояния вентилей (DPWM60, рис. 32 – 33). Коэффициенты модуляции инверторов равны  $m_H = m_L = 0.9$ , выходная частота системы равна  $50 \text{ Гц}$ , средняя частота коммутации вентилей инверторов равна  $1350 \text{ Гц}$ .

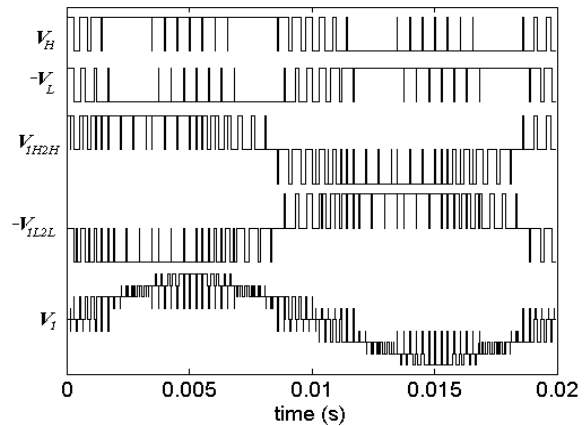


Рис. 30. Базовые формы напряжения в системе при регулировании инверторов по алгоритмам DPWM30<sup>30</sup>.

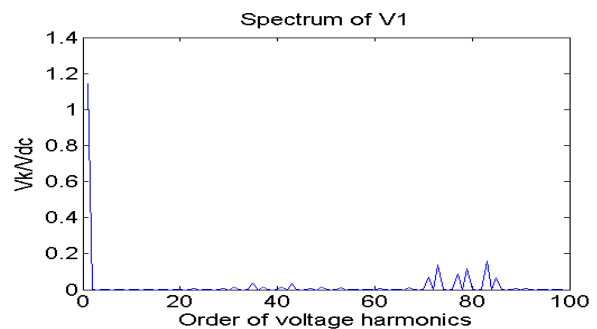


Fig. 31. Гармонический состав напряжения  $V_I$  (DPWM30)<sup>31</sup>.

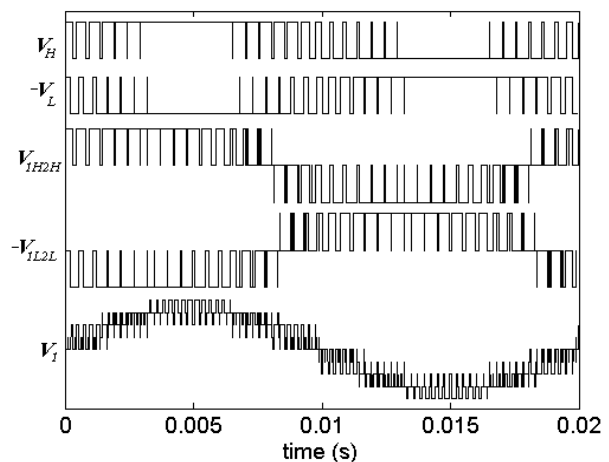


Рис. 32. Базовые формы напряжения в системе при регулировании инверторов по алгоритмам DPWM60<sup>32</sup>.

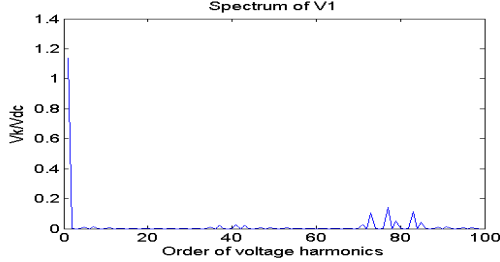


Рис. 33. Гармонический состав напряжения  $V_1$  (DPWM60)<sup>33</sup>

Представленные на рис. 30 – 33 результаты моделирования процессов в фотопреобразовательной системе на базе двух инверторов с синхронной ШИМ показывают, что базовые напряжения в системе обладают четверть-волновой симметрией, благодаря чему в спектре результирующего напряжения  $V_1$  отсутствуют четные гармоники и субгармоники.

На рис. 34 представлены результаты вычисления коэффициента искажения напряжения на инверторных обмотках трансформатора  $V_1$  ( $THD = (1/V_{1,1}) \sqrt{\sum_{k=2}^{40} V_{1,k}^2}$ ) в функции коэффициента модуляции  $m_L$  второго инвертора системы, при условии постоянства величины коэффициента модуляции первого инвертора ( $m_H = const = 0.9$ ). При расчетах учитывалось, что выходная частота системы равна 50 Гц, а частота коммутации вентиля инверторов равна 1350 Гц. Представленные на рис. 34 данные показывают, что при режимах работы

системы с разными коэффициентами модуляции инверторов лучший спектральный состав напряжения на обмотках трансформатора обеспечивается при использовании алгоритмов синхронной прерывистой модуляции с 60-градусными интервалами непроводящего состояния вентилях (DPWM60 на рис. 32 – 34).

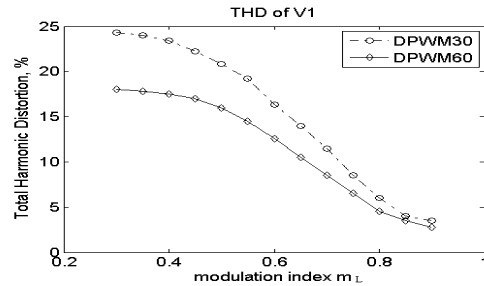
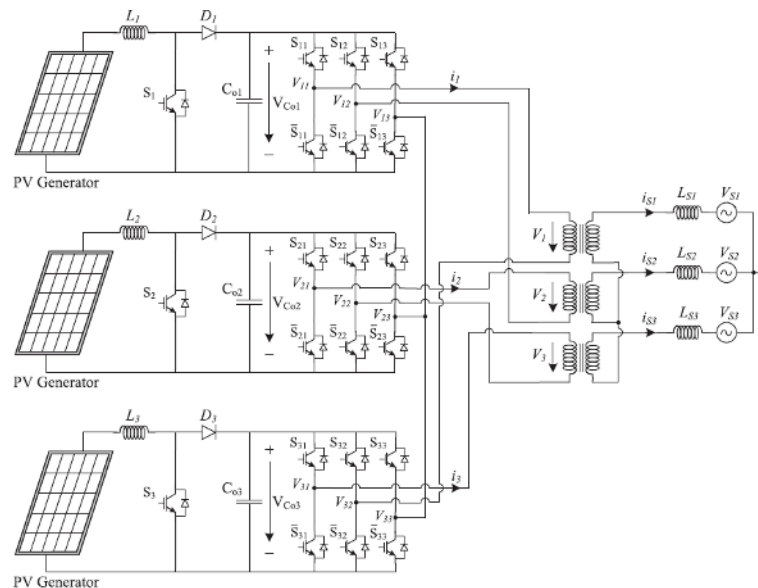


Рис. 34. Коэффициент искажения ( $THD$  factor) напряжения  $V_1$ <sup>34</sup>.

### VIII. ФОТОПРЕОБРАЗОВАТЕЛЬНАЯ УСТАНОВКА НА БАЗЕ ТРЁХ ИНВЕРТОРОВ С СИНХРОННОЙ ШИМ [49]

На рис. 35 представлена трехинверторная структура фотопреобразовательной установки трансформаторного типа со специфическим соединением выходных цепей ШИМ-инверторов с инверторными обмотками трансформатора. Данная топология системы позволяет обеспечить, в частности, повышение величины переменного напряжения на инверторных обмотках многообмоточного трансформатора (по сравнению с двухинверторными фотопреобразовательными устройствами), способствуя тем самым снижению общего веса и габаритов подобных установок



**Рис. 35. Схема основных соединений трехинверторного фотопреобразовательного устройства трансформаторного типа<sup>35</sup>.**

Результирующие напряжения  $V_1, V_2, V_3$  на инверторных обмотках силового трансформатора фотопреобразовательной системы, представленной на рис. 35, определяются в функции соответствующих полярных напряжений трех инверторов напряжения:

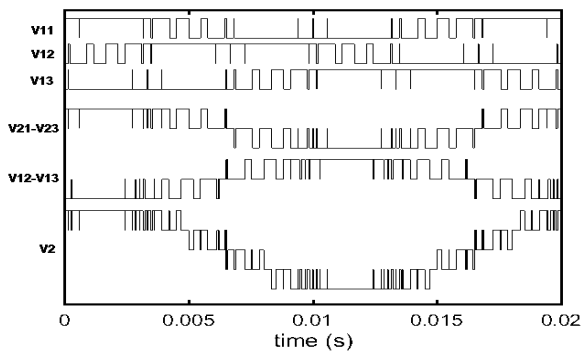
$$V_1 = V_{11} - V_{13} - V_{32} + V_{33} \quad (8)$$

$$V_2 = V_{21} - V_{23} - V_{12} + V_{13} \quad (9)$$

$$V_3 = V_{31} - V_{33} - V_{22} + V_{23} \quad (10)$$

В соответствии с рациональной схемой управления тремя двухуровневыми инверторами фотопреобразовательной установки, сигналы управления инверторами формируются с взаимным фазовым сдвигом в 120 эл. градусов, а также с дополнительным фазовым сдвигом между управляющими сигналами инверторов, равным одной трети длительности тактового подинтервала  $\tau$ .

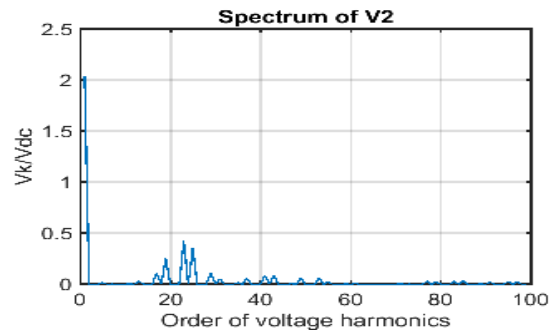
Для иллюстрации процессов в установке на базе трех инверторов, работающих в первой части зоны сверхмодуляции, на рис. 36 – 41 представлены базовые формы напряжения анализируемой системы, а также их спектры, при регулировании инверторов по алгоритмам синхронной непрерывной ШИМ (PWM\_C), и синхронной прерывистой ШИМ (PWM\_D\_30 и PWM\_D\_60).



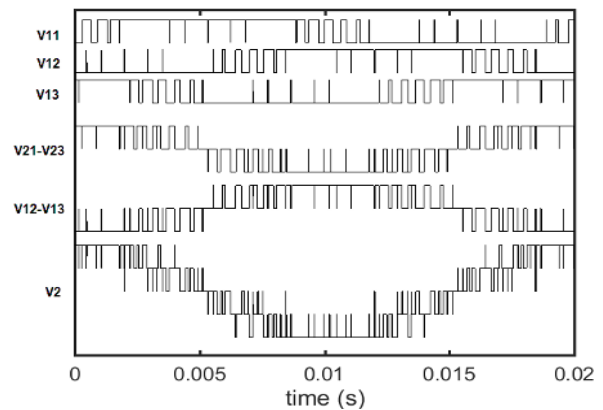
**Рис. 36. Напряжения в системе с непрерывной синхронной ШИМ (PWM\_C,  $m = 0.935$ )<sup>36</sup>.**

В частности, на рис. 36, 38, 40 показаны полярные напряжения  $V_{11}, V_{12}$  и  $V_{13}$  первого инвертора, линейные напряжения первого и второго инверторов ( $V_{12} - V_{13}$ ) и ( $V_{21} - V_{23}$ ), а также результирующее напряжение  $V_2$  на инверторной обмотке трансформатора. На рис. 37 и 39 показаны спектрограммы результирующего напряжения  $V_2$  на инверторной обмотке трансформатора. Рабочая

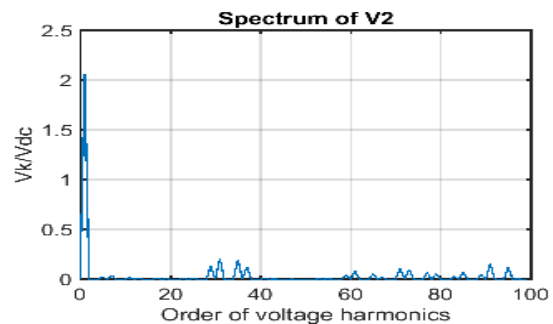
частота системы равна  $50 \text{ Гц}$ , частота коммутации вентилях инверторов равна  $1.12 \text{ кГц}$ .



**Рис. 37. Спектральный состав напряжения  $V_2$  (PWM\_C,  $m = 0.935$ )<sup>37</sup>.**



**Рис. 38. Напряжения в системе с прерывистой ШИМ (PWM\_D\_30,  $m = 0.935$ )<sup>38</sup>.**



**Рис. 39. Гармонический состав напряжения  $V_2$  (PWM\_D\_30,  $m = 0.935$ )<sup>39</sup>.**

Представленные на рис. 37 и 39 спектрограммы подтверждают тот факт, что в спектре результирующего напряжения  $V_2$  отсутствуют четные гармоники и субгармоники (выходной частоты системы), что способствует снижению потерь в трансформаторе, и повышению эффективности функционирования систем данного типа.



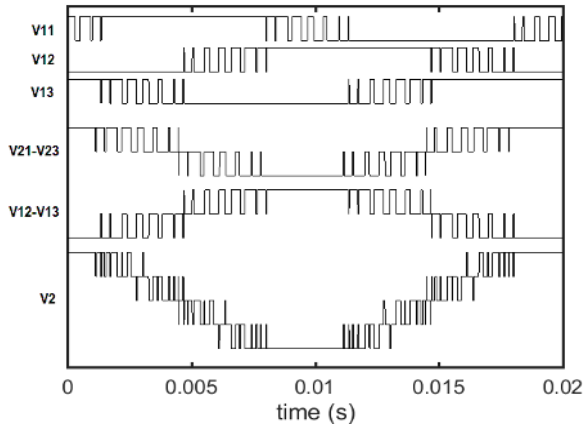


Рис. 40. Напряжения в системе с прерывистой ШИМ (PWM\_D\_60,  $m = 0.935$ )<sup>40</sup>.

На рис. 41 приведены результаты расчета коэффициента искажения результирующего напряжения  $V_2$  ( $THD = (1/V_{21}) \cdot \sqrt{\sum_{k=2}^{100} V_{2k}^2}$ ) в функции индекса модуляции инверторов  $m$ , при средней частоте коммутации вентилей инверторов равной  $1.12 \text{ кГц}$ . Представленные на рис. 41 результаты определения коэффициента искажения напряжения показывают, что при регулировании инверторов системы в зоне повышенных коэффициентов модуляции инверторов улучшенные значения коэффициента искажения напряжения  $V_2$  обеспечиваются при регулировании инверторов на базе алгоритмов прерывистой синхронной модуляции с 60-градусными интервалами непроводящего состояния вентилей (PWM-D-60).

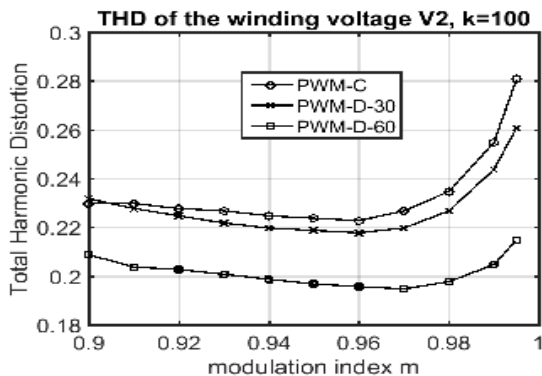


Рис. 41. Коэффициент искажения напряжения  $V_2$  в функции индекса модуляции  $m$ <sup>42</sup>.

### ЗАКЛЮЧЕНИЕ

Метод синхронной векторной модуляции управляющих и выходных сигналов инверторов напряжения, разработанный первоначально для двухуровневых трехфазных инверторов, в дальнейшем был развит,

модифицирован, и распространен для использования в новых перспективных топологиях трехфазных, пятифазных, и шестифазных преобразовательных систем инверторного типа для регулируемого электропривода и для фотопреобразовательных установок.

Показано, что соответствующим образом модифицированные законы и алгоритмы синхронной ШИМ позволяют обеспечить синхронизацию и симметрию базовых форм напряжения вышеупомянутых систем на всем диапазоне регулирования, включая зону сверхмодуляции. В спектрах базовых напряжений преобразовательных систем при этом отсутствуют четные гармоники и субгармоники (основной частоты).

Подобное улучшение гармонического состава базовых напряжений и токов в анализируемых преобразовательных системах с синхронной модуляцией векторного типа, наблюдаемое при различных режимах и условиях функционирования систем, способствует снижению потерь в соответствующих устройствах и установках, и повышению эффективности их работы.

### ПРИЛОЖЕНИЕ 1 (APPENDIX 1)

<sup>1</sup>Fig. 1. Switching State Sequence for basic versions of synchronous space-vector PWM: a) CPWM; b) DPWM0; c) DPWM2; d) DPWM3; e) DPWM1.

<sup>2</sup>Fig. 2. Flow-chart of determination of parameters of control signals of inverters with synchronous space-vector PWM.

<sup>3</sup>Fig. 3. Topology of two-inverter-based system with open-end winding of induction motor.

<sup>4</sup>Fig. 4. Basic voltage waveforms and spectrum of the phase voltage in system with continuous synchronous PWM.

<sup>5</sup>Fig. 5. Basic voltage waveforms and spectrum of the phase voltage in system with discontinuous synchronous PWM.

<sup>6</sup>Fig. 6. Weighted Total Harmonic Distortion factor of the phase voltage.

<sup>7</sup>Fig. 7. Structure of power circuits of two-inverter-based installation.

<sup>8</sup>Fig. 8. Basic voltage waveforms in system with continuous synchronous PWM ( $PWMC, F=32.5 \text{ Гц}, m = 0.65, F_k = 1050 \text{ Гц}$ ).

<sup>9</sup>Fig. 9. Spectrum of the  $V_{w11}$  voltage ( $PWMC, F = 32.5 \text{ Hz}, m = 0.65, F_k = 1050 \text{ Hz}$ ).

<sup>10</sup>Fig. 10. Weighted Total Harmonic Distortion factor of the basic voltage waveforms versus modulation index  $m$ .

<sup>11</sup>Fig. 11. Dual three-phase transport drive with two dc-sources.

<sup>12</sup>**Fig. 12.** Basic voltage waveforms in system with two inverters controlled by continuous synchronous PWM.

<sup>13</sup>**Fig. 13.** Spectrum of the  $V_{sa}$  voltage in Fig. 12.

<sup>14</sup>**Fig. 14.** Basic voltage waveforms in system with two inverters controlled by discontinuous synchronous PWM.

<sup>15</sup>**Fig. 15.** Spectrum of the  $V_{sa}$  voltage in Fig. 14.

<sup>16</sup>**Fig. 16.** Topology of the five-phase voltage source inverter.

<sup>17</sup>**Fig. 17.** Vector diagram of the output voltage of five-phase inverter.

<sup>18</sup>**Fig. 18.** Basic voltage waveforms of five-phase inverter with synchronous space-vector PWM ( $F=31\text{Hz}$ ).

<sup>19</sup>**Fig. 19.** Switching state sequence and basic voltages of five-phase inverter with synchronous space-vector PWM in the second control sector ( $F=31\text{Hz}$ ).

<sup>20</sup>**Fig. 20.** Switching state sequence and basic voltages of five-phase inverter with synchronous space-vector PWM in the third control sector ( $F=31\text{Hz}$ ).

<sup>21</sup>**Fig. 21.** Basic voltages of five-phase inverter with synchronous space-vector PWM ( $F=41\text{Hz}$ ).

<sup>22</sup>**Fig. 22.** Spectrum of the phase voltage of five-phase inverter.

<sup>23</sup>**Fig. 23.** Topology of the six-phase system with four voltage source inverters.

<sup>24</sup>**Fig. 24.** Pole voltages  $V_{a1}$ ,  $V_{a2}$  and  $V_{x1}$ ,  $V_{x2}$ , line voltages  $V_{alb1}$  and  $V_{xly1}$ , and phase voltages  $V_{as}$  and  $V_{xs}$  in six-phase system with continuous synchronous PWM.

<sup>25</sup>**Fig. 25.** Spectrum of the phase voltage  $V_{as}$  in system with continuous synchronous PWM.

<sup>26</sup>**Fig. 26.** Pole voltages  $V_{a1}$ ,  $V_{a2}$  and  $V_{x1}$ ,  $V_{x2}$ , line voltages  $V_{alb1}$  and  $V_{xly1}$ , and phase voltages  $V_{as}$  and  $V_{xs}$  in six-phase system with discontinuous synchronous PWM.

<sup>27</sup>**Fig. 27.** Spectrum of the phase voltage  $V_{as}$  in system with discontinuous synchronous PWM.

<sup>28</sup>**Fig. 28.**  $WTHD$  factor of the  $V_{as}$  voltage versus modulation index  $m$  for six-phase system with two inverters (CPWM-2INV, DPWM-2INV), and for six-phase system with four inverters (CPWM-4INV, DPWM-4INV).

<sup>29</sup>**Fig. 29.** Structure of PV system on the base of two PWM inverters.

<sup>30</sup>**Fig. 30.** Basic voltages during control of inverters by the DPWM30-algorithms.

<sup>31</sup>**Fig. 31.** Spectrum of the  $V_I$  voltage (DPWM30).

<sup>32</sup>**Fig. 32.** Basic voltages during control of inverters by the DPWM60-algorithms.

<sup>33</sup>**Fig. 33.** Spectrum of the  $V_I$  voltage (DPWM60).

<sup>34</sup>**Fig. 34.**  $THD$  factor of the  $V_I$  voltage.

<sup>35</sup>**Fig. 35.** Topology of three-inverter-based PV system with power transformer.

<sup>36</sup>**Fig. 36.** Basic voltages in system controlled by algorithms of continuous synchronous PWM (PWM\_C,  $m = 0.935$ ).

<sup>37</sup>**Fig. 37.** Spectrum of the  $V_2$  voltage (PWM\_C,  $m = 0.935$ ).

<sup>38</sup>**Fig. 38.** Basic voltages in system controlled by algorithms of discontinuous synchronous PWM (PWM\_D\_30,  $m = 0.935$ ).

<sup>39</sup>**Fig. 39.** Spectrum of the  $V_2$  voltage (PWM\_D\_30,  $m = 0.935$ ).

<sup>40</sup>**Fig. 40.** Basic voltages in system controlled by algorithms of discontinuous synchronous PWM (PWM\_D\_60,  $m = 0.935$ ).

<sup>41</sup>**Fig. 41.**  $THD$  factor of the  $V_2$  voltage versus modulation index  $m$ .

### Литература (References)

- [1] Bose B.K. Power electronics, smart grid, and renewable energy systems. *Proc. of the IEEE*, 2017, vol. 105, no. 11, pp. 2011-2018.
- [2] Kazmierkowski M.P., Krishnan T., and Blaabjerg F. *Control in Power Electronics*. Academic Press, 2003.
- [3] Boldea I. and Nasar S.A. *Electric Drives, 3<sup>rd</sup> ed.*, CRC Press, 2016.
- [4] Stemmler H. High-power industrial drives. *IEEE Proc.*, 1994, vol. 82, no. 8, pp. 1266-1286.
- [5] Corzine K.A., Sudhoff S.D., and Whitcomb C.A. Performance characteristics of a cascaded two-level converter. *IEEE Trans. Energy Conversion*, 1999, vol. 14, no. 3, pp. 433-439.
- [6] Baiju M.R., Mohapatra K.K., Kanchan R.S., Gopakumar K. A dual two-level inverter scheme with common mode voltage elimination for an induction motor drive. *IEEE Trans. Power Electron.*, 2004, vol. 19, no. 3, pp. 794-805.
- [7] Somasekhar V., Gopakumar K., and Baiju M. Dual two-level inverter scheme for an open-end winding induction motor drive with a single dc power supply and improved dc bus utilization. *IEE Proc., Electric Power Applications*, 2004, vol. 151, no. 2, pp. 230-238.
- [8] Casadei D., Grandi G., Lega A., and Rossi C. Multilevel operation and input power balancing for a dual two-level inverter with insulated dc sources. *IEEE Trans. Ind. Appl.*, 2008, vol. 44, no. 6, pp. 1815-1824.
- [9] Lu S., Mariethoz S., and Corzine K.A. Asymmetrical cascade multilevel converters with noninteger or dynamically changing dc voltage ratios: Concepts and modulation techniques. *IEEE Trans. Ind. Electron.*, 2010, vol. 57, no. 7, pp. 2411-2418.
- [10] Sekhar K.R. and Srinivas S. Discontinuous decoupled PWMs for reduced current ripple in a dual two-level inverter fed open-end winding induction motor drive. *IEEE Trans. Power Electron.*, 2013, vol. 28, no. 5, pp. 2493-2502.
- [11] Sanjeevikumar P., Bhaskar M.S., Maroti P.K., Blaabjerg F., Siano P., and Oleschuk V. Hexuple-inverter configuration for multilevel nine-phase symmetrical open-winding converter. *Proc. of IEEE Int'l Conf. on Power Electronics, Intelligent Control, and Energy Systems (ICPEICES'2016)*, 2016, 6 p.

- [12] Reddy B.P. and Keerthipati S. A multilevel inverter configuration for an open-end-winding pole-phase-modulated-multiphase induction motor drive using dual inverter principle. *IEEE Trans. Ind. Electron.*, 2018, vol. 65, no. 4, pp. 3035–3044.
- [13] Kihyang Kim and Yongsoo Park. Pulsewidth modulation method to balance the loss distribution of dual inverter to drive open-end winding motor. *Journal of Power Electronics*, 2022, vol. 22, no. 5, pp. 809-815.
- [14] Munoz A.R. and Lipo T.A. Dual-stator winding induction machine drive. *IEEE Trans. Ind. Appl.*, 2000, vol. 36, no. 5, pp. 1369-1379.
- [15] Ojo O. and Davidson I.E. PWM-VSI inverter-assisted stand-alone dual-stator winding induction generator. *IEEE Trans. Ind. Appl.*, 2000, vol. 36, no. 6, pp. 1604-1611.
- [16] Park Y., Yoo J.-M., and Sul S.-K. Vector control of double-delta sourced winding for a dual-winding induction machine. *IEEE Trans. Ind. Appl.*, 2017, vol. 53, no. 1, pp. 171–180.
- [17] Zhao Y. and Lipo T.A. Space vector PWM control of dual three-phase induction machine using vector decomposition. *IEEE Trans. Ind. Appl.*, 1995, vol. 31, no. 5, pp. 1100-1109.
- [18] Bojoi R., Tenconi A., Profumo F., Griva G., and Martinello D. Complete analysis and comparative study of digital modulation techniques for dual three-phase ac motor drives. *Proc. of IEEE Power Electr. Spec. Conf. (PESC'2002)*, 2002, pp. 851-857.
- [19] Correa M.B.R., Jacobina C.B., da Silva C.R., Lima A.M.N., and da Silva E.R.C. Vector modulation for six-phase voltage source inverters. *Proc. of European Power Electr. Conf. (EPE'2003)*, 2003, 10 p.
- [20] Bojoi R., Farina F., Tenconi A., and Profumo F. Analysis of the asymmetrical operation of dual three-phase induction machines. *Proc. of IEEE Int'l Electric Machines and Drives Conf. (IEMDC'2003)*, 2003, pp. 429–435.
- [21] Hadiouche D., Baghli L., Rezzoug A. Space-vector PWM techniques for dual three-phase ac machine: Analysis, performance evaluation, and DSP implementation. *IEEE Trans. Ind. Appl.*, vol. 42, no. 4, 2006, pp. 1112-1122.
- [22] Bojoi R., Farina F., Profumo F., and Tenconi A. Dual-three phase induction machine drives control – A survey. *IEEJ Trans. on Industry Appl.*, 2006, vol. 126, no. 4, pp. 420-429.
- [23] Jones M., Patkar F., and Levi E. Carrier-based pulse-width modulation techniques for asymmetrical six-phase open-end winding drives. *IET Electric Power Appl.*, 2013, vol. 7, issue 6, pp. 441–452.
- [24] Glose D. and Kennel R. Continuous space vector modulation for symmetrical six-phase drives. *IEEE Trans. Power Electron.*, 2016, vol. 31, no. 5, pp. 3837 – 3848.
- [25] Gonzalez-Prieto A., Gonzalez-Prieto I., Yepes A.G., Duran M.G., and Doval-Gandoy J. Symmetrical six-phase induction machines: A solution for multiphase direct control strategies. *Proc. of IEEE Int'l Conf. on Ind. Technology (ICIT'2021)*, 2021, pp. 1362-1367.
- [26] Toliyat H.A. Analysis and simulation of five-phase variable-speed induction motor drives under asymmetrical connections. *IEEE Trans. Power Electr.*, 1998, vol. 13, no. 4, pp. 748-756.
- [27] Xu H., Toliyat H.A., and Peterson L.J. Five-phase induction motor drives with DSP-based control system. *IEEE Trans. Power Electr.*, 2002, vol. 17, no. 2, pp. 524-533.
- [28] Iqbal A. and Levi E. Space vector modulation schemes for a five-phase voltage source inverter. *Proc. of European Conf. on Power Electronics and Applications (EPE'2005)*, 2005, 12 p.
- [29] Prieto J., Jones M., Barrero F., Levi E., and Toral S. Comparative analysis of discontinuous and continuous PWM techniques in VSI-fed five-phase induction motor. *IEEE Trans. Ind. Electron.*, 2011, vol. 58, no. 12, pp. 5324–5335.
- [30] Bodo N., Levi E., and Jones M. Investigation of carrier-based PWM techniques for a five-phase open-end winding drive topology. *IEEE Trans. Ind. Electr.*, 2013, vol. 60, no. 5, pp. 2054-2065.
- [31] Darijevic M., Jones M., and Levi E. An open-end winding four-level five-phase drive. *IEEE Trans. on Ind. Electron.*, 2016, vol. 63, no. 1, pp. 538–549.
- [32] Grandi G., Tani A., Sanjeevikumar P., and Ostojic D. Multi-phase multi-level ac motor drive based on four three-phase two-level inverters. *Proc. of IEEE Int'l Symp. on Power Electr., Electrical Drives, Automation and Motion (SPEEDAM'2010)*, 2010, pp. 1768–1775.
- [33] Tani A., Serra G., Mengoni M., Zarri L., Rini G., and Casadei D. Dynamic stator current sharing in quadruple three-phase induction motor drives. *Proc. of IEEE Ind. Electron. Conf. (IECON'2013)*, 2013, pp. 5173-5178.
- [34] Kumar N.K. and Sivakumar K. A quad two-level inverter configuration for four-pole induction-motor drive with single dc link. *IEEE Trans. Ind. Electron.*, 2015, vol. 62, no.1, pp. 105-112.
- [35] Mounir M., Gao Qiang, and Xu Cai. Space vector modulation for six-phase open-end winding PMSM motor drives with common mode voltage suppression. *Proc. of IEEE Ind. Electron. Society Conf. (IECON'2017)*, 2017, pp. 3865-3871.
- [36] Grandi G., Rossi C., Ostojic D., and Casadei D. A new multilevel conversion structure for grid-connected PV applications. *IEEE Trans. Ind. Electron.*, 2009, vol. 56, no. 11, pp. 4416–4426.
- [37] Park Y., Ohn S., and Sul S.-K. Multi-level operation with two-level converters through a double-delta source connected transformer. *Journal of*

- Power Electronics*, 2014, vol. 14, no. 6, pp. 1093-1099.
- [38] Pires V.F., Cordeiro A., and Silva J.F. Dual inverter with a floating bridge controlled by a vectorial voltage modulator. *Proc. of Biennial Baltic Electronics Conference (BEC'2018)*, 2018, pp. 1-4.
- [39] Kumar N., Saha T.K., and Dey J. Control of dual inverter based PV system through double-band adaptive SMC. *Proc. of IEEE Int'l Conf. on Sustainable Energy Technologies and Systems (ICSETS'2019)*, 2019, pp. 156-160.
- [40] Pires V.F., Foito D., and Cordeiro A. PV power conditioning system using a three-phase multilevel pulse width modulation inverter employing cascaded Scott transformers. *IET Power Electron.* 2019, vol. 12, pp. 102-111.
- [41] Ali Khan M.Y., Liu H., Yang Z. and Yuan, X. A comprehensive review on grid connected photovoltaic inverters, their modulation techniques, and control strategies. *Energies*, 2020, vol. 13, 4185.
- [42] Ohn S., Park Y., and Sul S-K. Multi-level operation of triple two-level PWM converters. *Proc. of IEEE Energy Conversion Congress and Exposition (ECCE'2015)*, 2015, pp. 4283-4289.
- [43] Kolanla D., Mikkili S., Pendem S.R., and Desai A.A. Critical review on various inverter topologies for PV system architectures. *IET Renewable Power Generation*, 2020, vol. 14, issue 17, pp. 3418-3438..
- [44] Pires V.F., Cordeiro A., Foito D., and Silva J.F. Three-phase multilevel inverter for grid-connected distributed photovoltaic systems based in three three-phase two-level inverters. *Solar Energy*, 2018, vol. 174, pp. 1026-1034.
- [45] Foito D., Pires V.F., Cordeiro A., and Silva J.F. Sliding mode vector control of grid-connected PV multilevel systems based on triple three-phase two-level inverters. *Proc. of IEEE Int'l Conf. on Renewable Energy Research and Application (ICRERA'2020)*, 2020, pp. 399-404.
- [46] Holtz J. Pulsewidth modulation for electronic power conversion. *IEEE Proc.*, 1994, vol. 82, no. 8, pp. 1194-1213.
- [47] Mohan N., Undeland T.M., and Robbins W.P. *Power Electronics, 3<sup>rd</sup> ed.*, John Wiley & Sons, 2005.
- [48] Oleschuk V. and Tirsu M. Basic aspects of the theoretical and practical relevance of the method of synchronous multi-zone PWM for power inverters. *Proc. of IEEE Int'l Conf. on Electromechanical and Power Systems (SIELMEN'2023)*, 2023, pp. 1-8.
- [49] Oleschuk V., Vasiliev I., Minakova K., Zaitsev R., and Kirichenko, M. Specialized schemes of space-vector modulation of VSI for synchronous voltage control of PV stations. *Proc. of IEEE Int'l Conf. KhPI Week on Advanced Technology 2023*, 2023, pp. 1-6.

**Сведения об авторах.**



**Олещук Валентин Игоревич**, Институт энергетики Технического университета Молдовы, доктор хабилитат технических наук. Научные интересы: стратегии управления и импульсной модуляции сигналов для силовых преобразователей параметров электрической энергии.  
E-mail: [oleschukv@hotmail.com](mailto:oleschukv@hotmail.com)



**Тыршу Михаил Степанович**, Институт энергетики Технического университета Молдовы, доктор технических наук. Научные интересы связаны с диагностикой высоковольтного оборудования и силовой электроникой.  
E-mail: [tirsu.mihai@gmail.com](mailto:tirsu.mihai@gmail.com)