

SIMULAREA UNUI SISTEM DE CONTROL A ATITUDINII UNUI SATELIT PRIN ROȚI DE REACȚIE

Autori: Ivan ZAREA, Alexei NICOARA

Conducători științifici: dr. Viorel BOSTAN, conferențiar d.ș.t. Nicolae SECRIERU

Universitatea Tehnică a Moldovei

Abstract: Acest articol reprezintă justificarea alegerii roților volante ca instrumentul principal de control a atitudinii. Este prezentat substratul teoretic a funcționalității roților volante cât și structura lor fizică. Roțile volante fiind unele din cele mai precise instrumente de control a atitudinii prezintă o alegere perfectă pentru misiunile care necesită fotografierea sau alte operații de precizie înaltă. A fost elaborat modelul Simulink al sistemului de control a atitudinii care arată timpul relativ mic de echilibrare și precizia înaltă a roților volante.

Cuvinte cheie: roți volante, atitudine, satelit, modelare, MATLAB

1. Introducere

În proiectarea nanosateliților, una din cele mai importante etape este alegerea componentelor sistemului de determinare și control a atitudinii (SDCA). Aceasta se face în baza câtorva criterii, printre care: misiunea satelitului, forma geometrică a lui, cerințele de consum al puterii și altele. În cazul nanosateliților, mai ales a celor din cadrul proiectelor CubeSat, există componente care sunt utilizate mai des, cum sunt: giroscopul triaxial, magnetometru triaxial, magnetorquer, roata de reacție și altele. Astfel, procesul de definire a nomenclaturii SDCA în cele mai multe cazuri se reduce la justificarea utilizării anumitor componente în cadrul misiunii în cauză. Articolul prezintă justificarea utilizării roților de reacție în cadrul proiectului „Satelitul Republicii Moldova” și câteva aspecte ale simulării funcționării SDCA.

2. Considerente de simulare

Orice satelit, inclusiv microsateleții, fiind lansat, efectuează diverse mișcări de rotație, rostogolire și mai fiind influențat de alți factori din spațiu, cum ar fi variația atracției pământului și câmpului magnetic ș.a. Problema constă în deminuirea acestor mișcări haotice, stabilizarea poziției satelitului în conformitate cu misiunea lui, ceea ce se poate realiza cu ajutorul roților volante.

Rotația satelitului este atinsă prin acțiunea momentului forței obținut în urma rotației roților de reacție. Momentul forței cu care acționează roata de reacție asupra satelitului se calculează după următoarea formulă:

$$\tau_r = r \times F = \frac{dL}{dt} = I_r \frac{d\omega_r}{dt}, \quad (1)$$

unde r este brațul momentului, F e forța aplicată la acest braț, L este momentul cinetic, I_r este momentul de inerție a roții pe axa sa de rotație și ω_r este viteza sa unghiulară.

Pentru a induce satelitului viteză unghiulară ω_s pe o anumită axă trebuie să aplicăm un moment al forței τ_s , descris de formula:

$$\tau_s = I_s \frac{d\omega_s}{dt}, \quad (2)$$

unde I_s este momentul de inerție a satelitului pe axa dorită.

Dacă axa pe care se rotește roata coincide cu axa pe care trebuie să se rotească satelitul, putem egala momentele de forță τ_r și τ_s pentru a obține dependența vitezei unghiulare a satelitului de viteza unghiulară a roții de reacție:

$$\omega_s = - \frac{\omega_r I_r}{I_r + I_s} \quad (3)$$

E necesar de menționat faptul, că roata volantă nu influențează momentul cinetic a satelitelui, ci doar îl compensează cu vectorul momentului cinetic propriu, orientat în direcția opusă. Deci, roata trebuie să efectueze o rotație continuă pentru a menține echilibrul satelitelui și satelitul va reveni la vitezele unghiulare inițiale atunci când roțile de reacție se vor opri. Pentru a obține viteza unghiulară curentă a satelitelui, vitezele unghiulare induse satelitelui de roată se sumează cu vitezele unghiulare inițiale ale satelitelui.

Pentru simularea propriu-zisă am utilizat mediul Simulink, în care, pentru a simula variația atitudinii unui satelit prin intermediul a trei roți volante, am proiectat schema reprezentată în figura 1. Schema dată obține ca parametri de intrare vitezele unghiurale pe care trebuie să le aibă satelitul. Aceste unghiuri sunt transmise la subsistemul de adaptare a valorii vitezelor unghiulare reprezentat în figura 2. Subsistemul dat calculează impulsul care este necesar de aplicat motorului pentru a ajunge la vitezele unghiulare dorite. Analizând rezultatele acțiunii motorului asupra satelitelui obținem vitezele unghiulare curente, care mai apoi sunt transformate în poziția curentă a satelitelui.

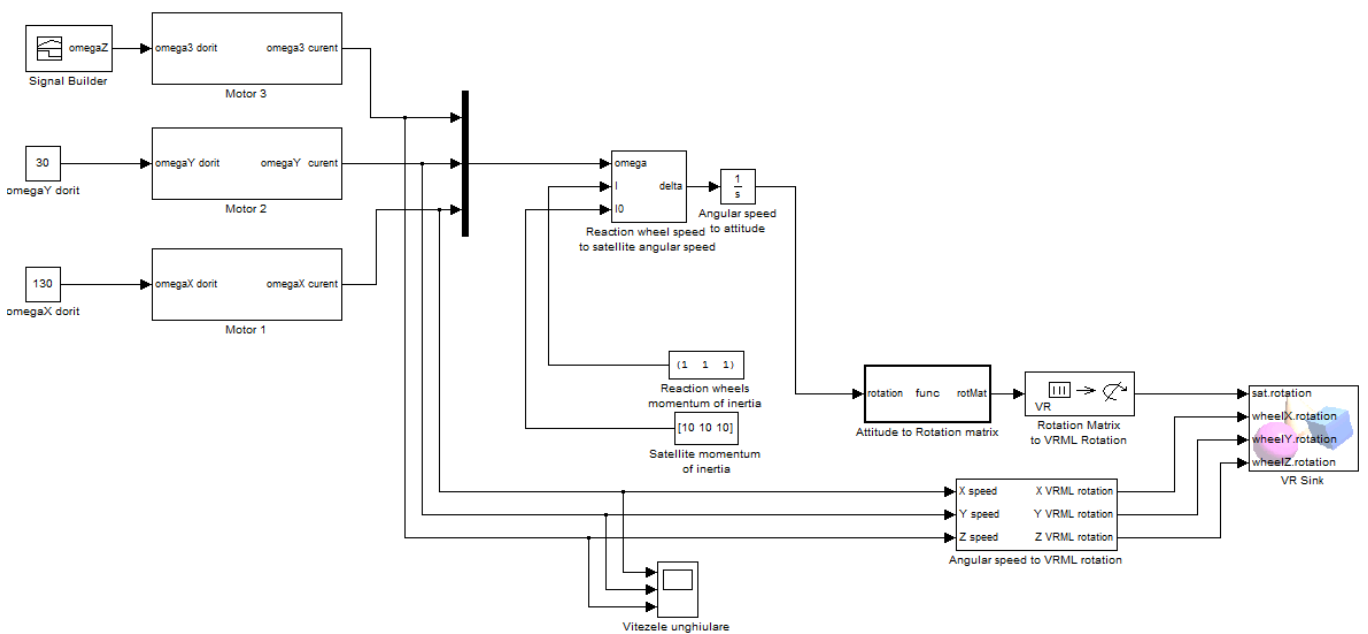


Figura 1. Prototip al unui SDCA primitiv

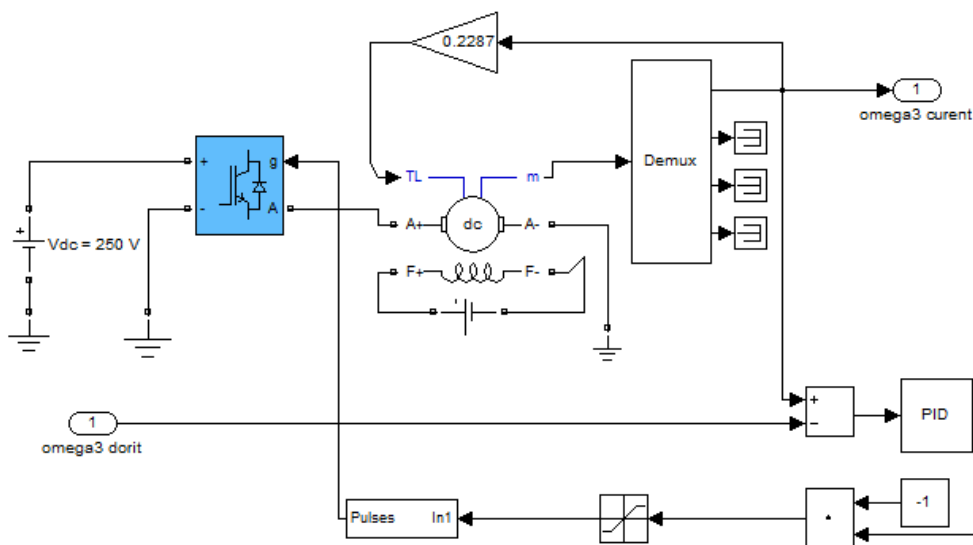


Figura 2. Subsistemul de adaptare a vitezei unghiulare curente la o valoare solicitată a vitezei unghiulare

3. Roți de reacție

Roțile de reacție (numite în unele surse roți volante) sunt roți montate axial, a căror frecvență de rotație poate fi ajustată cu ajutorul unui motor electric. Principiul lor de funcționare constă în schimb de moment de rotație cu satelitul prin variația vitezei de rotație a roții, fără a afecta momentul de rotație al sistemului în întregime.

Avantajul principal al utilizării roților de reacție pentru ajustarea atitudinii unui sistem e precizia oferită de roata de reacție. Precizia roților volante constituie circa 0.01° , ceea ce oferă o poziționare cu mult mai precisă comparativ cu altele instrumente de control a atitudinii, ca thrusters și magnetorquers, precizia cărora este respectiv $\sim 0.1^\circ$ și $\sim 1^\circ$ [3].

Un alt avantaj semnificativ al roților de reacție este rezistența sa la influențe externe și posibilitatea proiectării unui sistem eficient de adaptare la zgomot. Acest avantaj e contrariat de către posibilitatea saturației roții de reacție, și anume atingerea unei viteze prea înalte, care nu poate să balanseze sistemul. Într-un astfel de caz, începe un proces de anulare a momentului de rotație a sistemului, timp în care roata volantă se oprește sau se rotește în direcție inversă, iar controlul asupra sistemului îl preia unul din celelalte componente.

4. Rezultatele experimentale și concluzii

Modelul a fost simulat cu următoarele unghiuri de rotație: pe axa X - o constantă, pe axa Y o constantă cu zgomot artificial indus la poziția curentă, și pe axa Z - o step funcție. Rezultatele simulării sunt prezentate în figura 3. În urma simulării, am putea conchide că sistemul ar trebui să poată să detecteze zgomot de diferită natură și să-l anuleze prin activarea componentelor respective (de exemplu, la zgomot mic, s-ar putea activa doar magnetorquer-urile, care consumă mai puțină energie, dar au o eroare mai mare; la o abatere bruscă și considerabilă, s-ar putea activa roțile de reacție, care ar poziționa satelitul cu mult mai repede în poziția necesară). E evident că sistemul de operare, care monitorizează activitatea SDCA și stările componentelor sale trebuie să poată să facă decizii în dependență de mulți parametri, cum ar fi: poziția curentă a satelitului, etapa de misiune la care se află în momentul de față satelitul, consumul de energie pe care îl are fiecare componentă, ordinea în care ar putea fi activate componentele ș.a.m.d.)

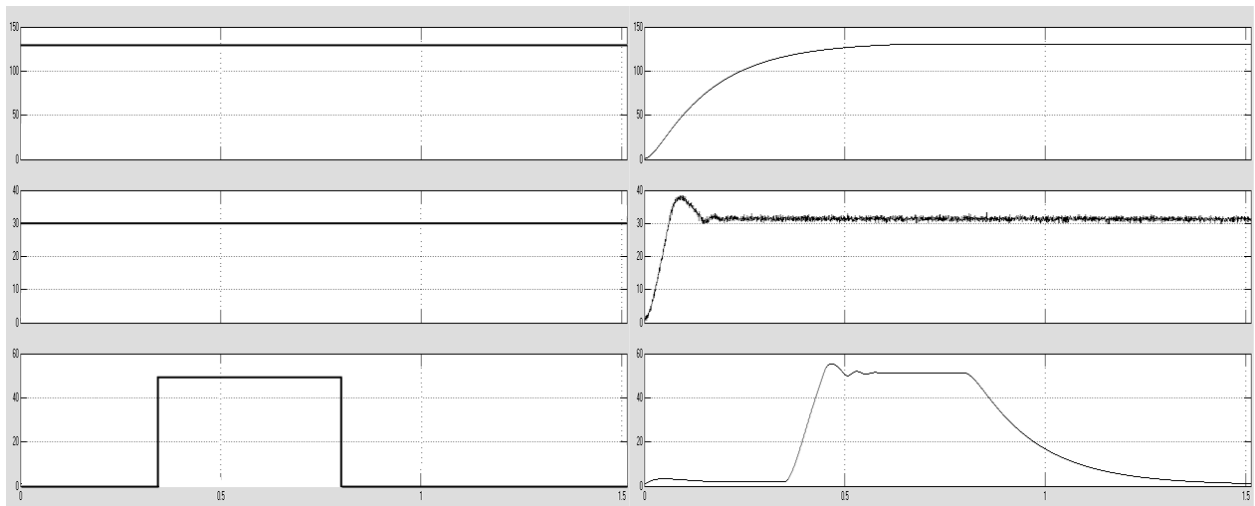


Figura 3. Datele de intrare și de ieșire a modelului

În acest context apare necesitatea de a simula sistemul de operare a satelitului în mod bottom-up: întâi pe cele mai mici componente (de ex., roată de reacție, senzor solar, etc.), apoi la nivel de module și sisteme (SDCA, sistem de management al puterii, etc.) și combinându-le într-un strat superior abstractizat, în cadrul căruia se iau decizii de misiune și scop al aflării satelitului în spațiu.

Bibliografie

1. Ashish Tewari *Atmospheric and Space Flight Dynamics*. Birkhäuser, 2007, Boston
2. Peter Fortescue, John Stark, Graham Swinerd *Spacecraft system engineering*. John Wiley & Sons, Chichester, 2003
3. Oliver L. De Weck *Attitude determination and control*. Massachusetts Institute of Technology, 2001