



MD 3058 F1 2006.05.31

REPUBLICA MOLDOVA



(19) Agenția de Stat  
pentru Proprietatea Intelectuală

(11) 3058 (13) F1  
(51) Int. Cl.: E05F 11/50 (2006.01)  
B60J 1/17 (2006.01)

(12) BREVET DE INVENȚIE

<b>Hotărârea de acordare a brevetului de invenție poate fi revocată în termen de 6 luni de la data publicării</b>	
<p>(21) Nr. depozit: a 2005 0137 (22) Data depozit: 2005.05.16</p>	<p>(45) Data publicării hotărârii de acordare a brevetului: 2006.05.31, BOPI nr. 5/2006</p>
<p>(71) Solicitant: UNIVERSITATEA TEHNICĂ A MOLDOVEI, MD (72) Inventatori: BOSTAN Ion, MD; DULGHERU Valeriu, MD; SOCHIREAN Anatolie, MD (73) Titular: UNIVERSITATEA TEHNICĂ A MOLDOVEI, MD</p>	

(54) Mecanism de acționare a macaralei de geam (variante)

(57) Rezumat:

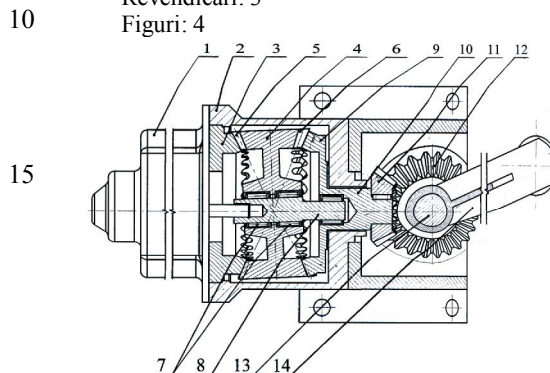
1  
Invenția se referă la industria constructoare de mașini, și anume la construcția de automobile și poate fi folosită în dispozitivele de ridicare-coborâre a geamurilor automobilelor.

Mecanismul de acționare a macaralei de geam, conform variantei 1, conține un motor electric 1, arborele de ieșire al căruia este legat cu un mecanism de transmisie cu roți dințate, care este amplasat în corpul 2 și efectuează transmisia rotației la elementul 14 al macaralei de geam. Mecanismul de transmisie este executat precesional și include un bloc-satelit 4 cu două coroane dințate 5 și 6, care este instalat prin intermediul lagărelor 7 pe arborele manivelă 8, legat rigid cu arborele de ieșire a motorului electric 1. Blocul-satelit este plasat între roțile dințate centrale 3 și 9, una dintre care este fixată rigid în corp 2, din partea motorului electric 1, iar cealaltă este legată rigid cu arborele de ieșire 10 care este montat liber în baza corpului 2. La capătul arborelui de ieșire este instalată rigid o roată dințată conică 11, care se află în angrenaj cu o altă roată dințată conică 12, legată cu elementul 14 al macaralei de geam.

2  
Mecanismul de acționare a macaralei de geam, conform variantei 2, se deosebește prin aceea că pe arborele de ieșire 10 este instalat rigid un tambur, pe care este înfășurat un cablu de tracțiune, legat cu elementul 14 al macaralei de geam, totodată, tamburul este montat liber în raport cu corpul 2. Tamburul poate fi montat pe lagăre.

Revendicări: 3

Figuri: 4



MD 3058 F1 2006.05.31

# MD 3058 F1 2006.05.31

3

## Descriere:

Invenția se referă la industria constructoare de mașini, și anume la construcția de automobile și poate fi folosită în dispozitivele de manevrat geamul.

5 Este cunoscut mecanismul de acționare a macaralei de geam, care include un electromotor, doi arbori concurenți în plan, unul dintre care este legat cu arborele de ieșire al electromotorului, iar celălalt – cu mecanismul de transmisie a mișcării de rotație a elementului mecanismului de ridicare a sticlei. Arborii pot fi legați între ei prin intermediul unei transmisii elicoidale, cardanice. Rezultatul tehnic obținut constă în faptul că mecanismul elaborat poate fi instalat în orice loc al ușilor [1].

10 Dezavantajul mecanismului constă în randamentul relativ redus și lipsa compacității construcției.

Cea mai apropiată soluție este mecanismul de acționare a macaralei de geam, care include un motor electric, rotorul căruia este legat printr-o transmisie mecanică în formă de reductor melcat, melcul căruia este legat rigid de rotorul motorului electric. Roata melcată este legată prin intermediul unui cuplaj cu craboți și a unei transmisii de roți dințate cilindrice cu mecanismul de ridicare a sticlei [2].

15 Având o fiabilitate relativ ridicată în funcționare, soluția cunoscută posedă totuși un randament redus și o construcție relativ complexă.

Problema pe care o rezolvă invenția constă în majorarea randamentului, simplificarea construcției și asigurarea compacității.

20 Scopul formulat este atins prin aceea că mecanismul de acționare a macaralei de geam, conform rev. 1, conține un motor electric, arborele de ieșire al căruia este legat cu un mecanism de transmisie cu roți dințate, care este amplasat în corp și efectuează transmisia rotației la elementul macaralei de geam, mecanismul de transmisie este executat precesional și include un bloc-satelit cu două coroane dințate, care este instalat prin intermediul lagărelor pe arborele manivelă, legat rigid cu arborele de ieșire a motorului electric. Blocul-satelit este amplasat între roțile dințate centrale, una dintre care este fixată rigid în corp din partea motorului electric, iar cealaltă este legată rigid cu arborele de ieșire montat liber în baza corpului. La capătul arborelui de ieșire este instalată rigid o roată dințată conică, care se află în angrenaj cu altă roată dințată conică, legată cu elementul macaralei de geam.

Mecanismul de acționare a macaralei de geam, conform rev. 2, se deosebește prin aceea că pe arborele de ieșire este instalat rigid un tambur, pe care este înfășurat un cablu de tracțiune, legat cu elementul macaralei de geam, totodată, tamburul este montat liber în raport cu corpul.

30 Mecanismul de acționare a macaralei de geam, conform rev. 3, se deosebește prin aceea că tamburul poate fi montat pe lagăre.

Esența invenției constă în următoarele:

- 35 - executarea transmisiei mecanice în formă de transmisie planetară precesională permite reducerea masei și gabariturii, reducerea pierderilor de putere în angrenaj, asigurarea efectului de autofrânare;
- executarea legăturii arborelui de ieșire a reductorului precesional cu elementul macaralei de geam în formă de transmisie conică asigură simplitate constructivă și fiabilitate;
- executarea elementului macaralei de geam în formă de tambur cu cablu asigură simplitate constructivă și fiabilitate întregului sistem.

Invenția se explică prin figurile 1...3 care reprezintă:

- 40 - Figura 1, vederea generală a mecanismului de acționare a macaralei de geam;
- Figura 2, schema constructivă a mecanismului de acționare a macaralei de geam;
- Figura 3, schema constructivă a mecanismului de acționare a macaralei de geam conform rev. 3.

45 Mecanismul de acționare a macaralei de geam (fig. 1,2) include motorul electric 1 legat prin flanșă cu corpul 2 reductorului precesional, în care este amplasată roata dințată centrală 3, legată rigid cu corpul 2, blocul-satelit 4 cu coroanele dințate 5 și 6, amplasat prin intermediul lagărelor 7 pe arborele manivelă 8, legat rigid cu rotorul motorului electric 1. Coroana dințată 5 a blocului-satelit 4 angrenează cu roata dințată centrală 3, iar coroana dințată 6 – cu roata dințată centrală mobilă 9, legată rigid cu arborele de ieșire 10. Pe arborele de ieșire 10 este amplasată o roată dințată conică 11, care angrenează cu roata dințată conică 12 fixată rigid pe arborele 13, axa căruia este perpendiculară axei arborelui de ieșire 10. Arborele 13 este legat cu elementul de ridicare a geamului 14.

În altă variantă a mecanismului de acționare a macaralei de geam (fig. 3), pe arborele de ieșire 10 este fixat tamburul 15, pe care este înfășurat cablul 16 macaralei de geam.

În altă variantă a mecanismului de acționare a macaralei de geam (fig. 4), tamburul 15 este instalat pe lagăre pe corpul 2 și este legat fix cu arborele de ieșire 10.

55 Mecanismul de acționare a macaralei de geam (fig. 1,2) funcționează în modul următor. Mișcarea de rotație a rotorului motorului electric 1 se transformă prin intermediul arborelui manivelă 8 în mișcare precesională a blocului-satelit 4. În urma angrenării coroanelor dințate 5 și 6 ale blocului-satelit cu dinții roților dințate 3 și 9, arborele de ieșire se va roti cu gradul de reducere

## MD 3058 F1 2006. 05.31

4

$$i = \frac{Z_5 Z_9}{Z_3 Z_6 - Z_5 Z_9},$$

unde  $Z_5, Z_6$  sunt numerele de dinți ai coroanelor dințate 5 și 6 ale blocului-satelit 4;

$Z_3, Z_9$  – numerele de dinți ai roților dințate fixă 3 și mobilă 9.

5 Mișcarea de rotație redusă se transmite de la arborele condus 10, prin transmisia conică  $Z_{11}, Z_{12}$  cu raportul de transmisie  $i_{\Sigma} = i_1 \cdot i_2$ , unde

$$i_{\Sigma} = \frac{Z_{12}}{Z_{11}},$$

la arborele 13, apoi la elementul de ridicare a sticlei 14.

10 În mecanismul de acționare a macaralei de geam (varianta din fig.3), mișcarea de rotație redusă a arborelui de ieșire 10 se transmite tamburului 15, în care se transformă în mișcare de translație a cablului 16, care este legat cu elementul de ridicare a geamului.

Angrenajul cuplului de dinți cu profil în arc de cerc – profil convex concav sau rectiliniu, la un număr prestabilit de dinți și coraportul lor ( $Z_3 = Z_5 \div I, Z_9 = Z_6 \div I$ ) asigură o autofrânare garantată.

15 Modificarea profilului dinților cu profil convex-concav permite reducerea pierderilor de putere în angrenaj și majorarea randamentului.

Executarea roților dințate din masă plastică turnată sau din pulberi metalice, prin sinterizare, asigură simplitate tehnologică, un cost redus, masă și gabarit redus.

Soluția tehnică propusă asigură simplitatea constructivă și tehnologică a mecanismului de acționare a macaralei de geam, un randament relativ ridicat și un nivel de vibrații redus.

20

### (57) Revendicări:

25 1. Mecanism de acționare a macaralei de geam, care conține un motor electric, arborele de ieșire al căruia este legat cu un mecanism de transmisie cu roți dințate, care este amplasat în corp și efectuează transmisia rotației la elementul macaralei de geam, **caracterizat prin aceea că** mecanismul de transmisie este executat precesional și include un bloc satelit cu două coroane dințate, care este instalat prin intermediul lagărelor pe arborele manivelă, legat rigid cu arborele de ieșire a motorului electric și amplasat între roțile dințate centrale, una dintre care este fixată rigid în corp din partea motorului electric, iar cealaltă este legată rigid cu arborele de ieșire care este montat liber în baza corpului, la capătul arborelui de ieșire este instalată rigid o roată dințată conică, care se află în angrenaj cu altă roată dințată conică, legată cu elementul macaralei de geam.

30 2. Mecanism de acționare a macaralei de geam, care conține un motor electric, arborele de ieșire al căruia este legat cu un mecanism de transmisie cu roți dințate, care este amplasat în corp și efectuează transmisia rotației la elementul macaralei de geam, **caracterizat prin aceea că** mecanismul de transmisie este executat precesional și include un bloc satelit cu două coroane dințate, care este instalat prin intermediul lagărelor pe arborele manivelă, legat rigid cu arborele de ieșire a motorului electric și amplasat între roțile dințate centrale, una dintre care este fixată rigid în corp, din partea motorului electric, iar cealaltă este legată rigid cu arborele de ieșire care este montat liber în baza corpului, pe arborele de ieșire este instalat rigid un tambur, pe care este înfășurat un cablu de tracțiune, legat cu elementul macaralei de geam, totodată, tamburul este montat liber în raport cu corpul.

40 3. Mecanism de acționare a macaralei de geam, conform revendicării 2, **caracterizat prin aceea că** tamburul este montat pe lagăre.

45

### (56) Referințe bibliografice:

1. US 2004/024216 A 2004.02.14

2. RU 2142372 C1 1999.12.10

Șef Secție:

NEKLIUDOVA Natalia

Examinator:

MALAI Valeriu

Redactor:

UNGUREANU Mihail

**MD 3058 F1 2006.05.31**

5

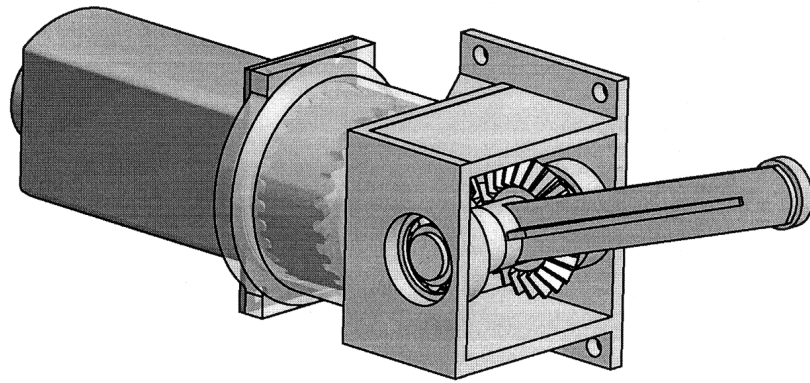


Fig. 1

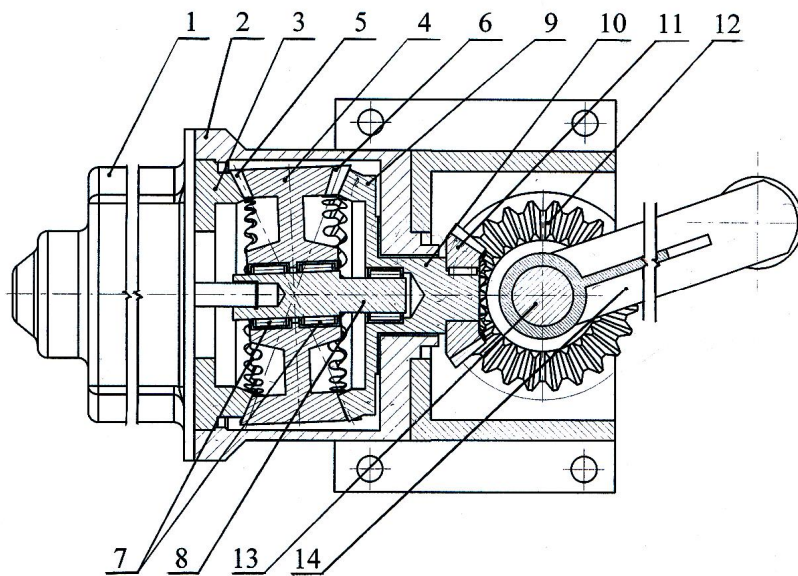


Fig. 2

MD 3058 F1 2006.05.31

6

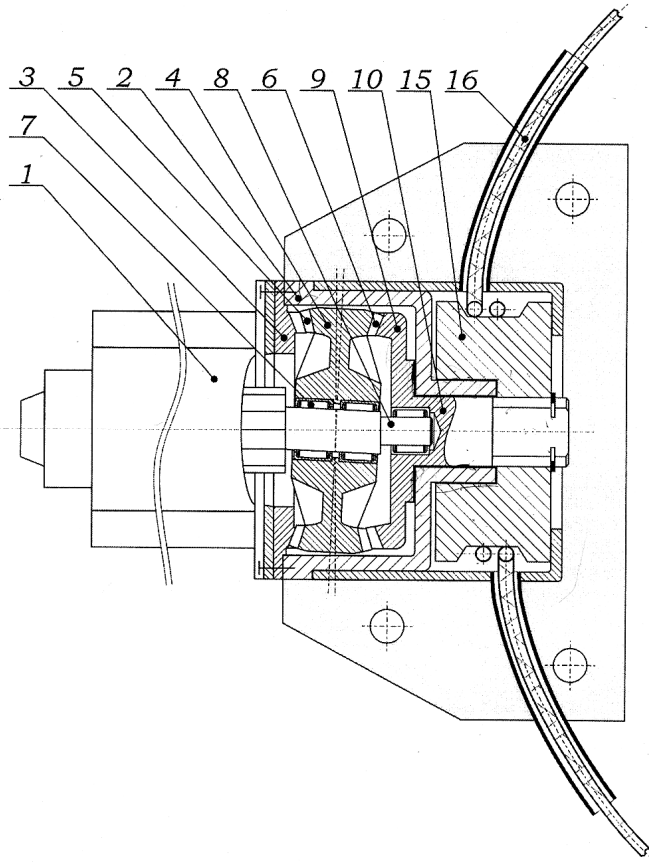


Fig. 3

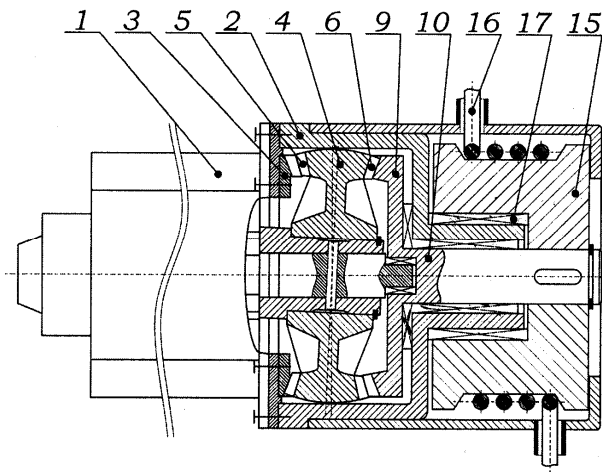


Fig. 4