



REPUBLICA MOLDOVA



(19) Agenția de Stat
pentru Proprietatea Intelectuală

(11) **3596** (13) **F2**
(51) Int. Cl.: *B23H 7/08* (2006.01)

(12) **BREVET DE INVENȚIE**

Hotărârea de acordare a brevetului de invenție poate fi
revocată în termen de 6 luni de la data publicării

<p>(21) Nr. depozit: a 2005 0158 (22) Data depozit: 2005.06.06 (41) Data publicării cererii: 2007.01.31, BOPI nr. 1/2007</p>	<p>(45) Data publicării hotărârii de acordare a brevetului: 2008.05.31, BOPI nr. 5/2008</p>
<p>(71) Solicitant: UNIVERSITATEA TEHNICĂ A MOLDOVEI, MD (72) Inventatori: CACUCI Dan Gabriel, DE; BOSTAN Ion, MD; DULGHERU Valeriu, MD; IONESCU Florin, DE (73) Titular: UNIVERSITATEA TEHNICĂ A MOLDOVEI, MD</p>	

(54) **Procedeu și sculă-electrod pentru fabricarea prin electroeroziune a
structurilor din metal sau aliaj (variante)**

(57) **Rezumat:**

1

Invenția se referă la procedeele de prelucrare a structurilor din metal sau aliaj prin electroeroziune.

Procedeu de fabricare prin electroeroziune a structurilor din metal sau aliaj se realizează cu ajutorul unei sculei-electrod (1) de formă cilindrică în felul următor: sculei-electrod (1) i se comunică mișcare de rotație și de translație. Scula-electrod (1) se utilizează în calitate de catod, iar semifabricatul (4) în formă de placă metalică, fixată pe o masă magnetică (5), se utilizează în calitate de anod. La deplasarea prin translație și rotația sculei-electrod (1), în urma descărcărilor electrice, ce se produc între anod și catod, pe suprafața semifabricatului (4) are loc formarea canelurilor. Evacuarea produselor de electroeroziune din caneluri se efectuează cu ajutorul sculei rotative și a jetului lichidului dielectric.

Scula-electrod (1) este executată din material electroconductibil în formă de cilindru, pe suprafața căruia sunt executate caneluri, iar pe părțile laterale sunt instalate coaxial discuri (7) executate din material dielectric, diametrul fiecăruia dintre ele este egal cu $d=D-2h$, unde D este diametrul exterior al sculei-electrod, h – adâncimea canelurilor formate pe semifabricat.

2

Procedeu, conform altei variante, constă în aceea că semifabricatul în formă de bandă înfășurată pe un tambur de alimentare se trece peste o rolă de calibrare și se leagă de un tambur de tracțiune. Scula-electrod executată în formă de casetă cu fire de electroeroziune, fixate la aceeași distanță unele față de altele, se instalează deasupra rolei de calibrare, totodată se deplasează banda prin intermediul tamburului de tracțiune și se deplasează vertical scula-electrod la o distanță egală cu adâncimea canelurilor, care se formează pe bandă în urma descărcărilor electrice.

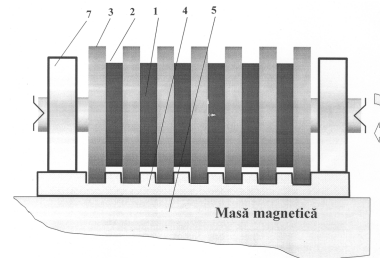
Revendicări: 4

Figuri: 6

5

10

15



Descriere:

Invenția se referă la procedeele de prelucrare a structurilor din metale sau aliaj prin electroeroziune.

5 Firul electrod pentru electroeroziune conține, de regulă, un strat intermediar de metal, bun conductor de electricitate, și un strat de metal cu proprietăți mecanice ridicate. Firul de electroeroziune este deplasat axial într-o zonă de descărcări electrice. Între firul electrod și piesa de prelucrare este aplicată o tensiune electrică, care este amplasată în zona de descărcări electrice, pentru a produce descărcări electrice între firul electrod și piesa de prelucrare, producând eroziunea piesei. Un lichid dielectric circulant ocupă zona de descărcări electrice între electrod și piesa de prelucrare și
10 efectuează evacuarea produselor de electroeroziune. Acest lucru este important pentru funcționarea eficientă a microstructurilor. De exemplu, în cazul microstructurilor cu multe canale utilizate în schimbătoare de căldură, evacuarea insuficientă a produselor de electroeroziune generează blocarea unor canale, fapt ce conduce la reducerea eficienței funcționării schimbătorului de căldură. Prin deplasarea relativă a electrodului și piesei, pe piesă se formează suprafețe cu profilul solicitat.

15 Prelucrarea microstructurilor cu multiple canale cu dimensiuni mici prin electroeroziune necesită fire cu diametru mic, ceea ce reduce fiabilitatea firului. O problemă majoră pentru mașinile de electroeroziune este riscul de rupere a firului. În caz de rupere a firului mașinile sunt prevăzute pentru depănarea din nou a firului în mod automat sau manual, fapt ce reduce simțitor productivitatea procesului. Se constată că riscurile ruperii firului conduce la creșterea timpului de prelucrare a
20 pieselor.

O altă problemă care apare frecvent la fabricarea pieselor prin electroeroziune cu fir este obținerea unei suprafețe satisfăcătoare din punct de vedere al preciziei de prelucrare și a rugozității. Datorită faptului că prelucrarea prin electroeroziune se efectuează prin acțiunea erozivă discontinuă a descărcărilor electrice, se generează o suprafață care nu întotdeauna corespunde exigențelor de aplicație a piesei. De exemplu, în cazul microstructurilor cu multe canale utilizate în schimbătoarele de
25 căldură, neregularitățile dimensionale și asperitățile suprafețelor canalelor generează turbulențe ale lichidului ce curge prin canale. Pentru obținerea unei precizii dimensionale înalte și a unei rugozități necesare ale suprafeței prelucrate, procesul de prelucrare se realizează în mai multe etape. O altă soluție de reducere a asperităților suprafeței prelucrate este reducerea intensității curenților de
30 descărcare electrică, ceea ce conduce la reducerea duratei descărcărilor. Acest fapt contribuie însă la creșterea timpului de prelucrare.

O altă problema caracteristică metodelor de fabricare prin electroeroziune, este imposibilitatea prelucrării unor microcaneluri din cauza că la prelucrarea microcanelurilor este necesar un spațiu (interstițiu) între suprafața generatoare a sculei și suprafața laterală a canelului, egal aproximativ cu
35 grosimea profilului de generare a sculei.

Este cunoscut procedeul de fabricare a microschiimbătoarelor de căldură, conform căruia prin metoda de fotolitografie se obține o microstructură, pe care este format un strat galvanic metalic, structurat invers structurii originale. Acest strat metalic structurat servește în calitate de electrod în
40 procesul de prelucrare a microstructurii prin electroeroziune. Acest procedeu asigură reducerea riscului ruperii firului [1].

Dezavantajele procedurii sunt precizia redusă a procesului de prelucrare și costul ridicat.

O altă soluție apropiată este structura de electrod cu fir și metoda de fabricare prin electroeroziune, în care se utilizează un electrod de electroeroziune cu suprafața structural transformată prin formarea unei compoziții chimice între metalul de la suprafața electrodului și un element polivalent
45 combinat apropiat din tabelul periodic al elementelor [2].

Soluția cea mai apropiată este procedeul și dispozitivul de prelucrare a pieselor tridimensionale prin electroeroziune, care include o sculă-electrod de formă tubulară. Scula-electrod efectuează mișcare de rotație, iar poziția ei este dirijată numeric în spațiu tridimensional.

Dezavantajele soluțiilor sus-menționate constau în imposibilitatea de utilizare eficientă la
50 prelucrarea microstructurilor și costul de producție ridicat.

Problema pe care o rezolvă invenția este ameliorarea calității suprafeței prelucrate, sporirea fiabilității sculei și majorarea productivității procesului de fabricare.

Procedeele de fabricare prin electroeroziune a structurilor din metal sau aliaj, conform primei variante a invenției, înlătură dezavantajele menționate mai sus prin aceea că semifabricatul în formă
55 de placă se fixează pe o masă magnetică, se instalează scula-electrod profilată cu axa paralelă suprafeței plăcii. Sculei-electrod i se comunică o mișcare de rotație în jurul axei sale și una de translație de-a lungul semifabricatului, pe care, în urma descărcărilor electrice, se formează caneluri din care se evacuează produsele de electroeroziune cu ajutorul unui lichid dielectric circulant, totodată se asigură controlul dimensional al canelurilor.

MD 3596 F2 2008.05.31

4

5 Scula-electrod pentru fabricarea prin electroeroziune a structurilor din metal sau aliaj, conform primei variante a invenției, înlătură dezavantajele menționate mai sus prin aceea că este executată din material electroconductibil de formă cilindrică cu caneluri pe partea exterioară. Pe părțile laterale sunt fixate coaxial două discuri executate din material dielectric, diametrul cărora este $d=D-2h$, unde D este diametrul exterior al sculei-electrod, iar h – adâncimea canelurilor formate pe semifabricat.

10 Procedul de fabricare prin electroeroziune a structurilor din metal sau aliaj, conform variantei a doua a invenției, înlătură dezavantajele menționate mai sus prin aceea că semifabricatul în formă de bandă înfășurată pe un tambur de alimentare se trece peste o rolă de calibrare și se leagă de un tambur de tracțiune, se instalează scula-electrod cu fire deasupra rolei de calibrare. Banda se deplasează prin intermediul tamburului de tracțiune și se deplasează vertical scula-electrod la o distanță egală cu adâncimea canelurilor, care se formează pe bandă în urma descărcărilor electrice, totodată se asigură controlul dimensional al canelurilor.

15 Scula-electrod pentru fabricarea prin electroeroziune a structurilor din metal sau aliaj, conform variantei a doua a invenției, înlătură dezavantajele menționate mai sus prin aceea că este executată în formă de casetă cu fire de electroeroziune, fixate la aceeași distanță unele de altele. Suprafața firelor este structural transformată prin formarea unei compoziții chimice între metalul de la suprafața electrodului și un element polivalent combinat apropiat din tabloul periodic al elementelor.

Avantajele invenției constau în următoarele:

20 - Realizarea multiprofilată cu un număr anumit de secțiuni de lucru ale sculei-electrod permite prelucrarea simultană a unui număr mare de caneluri în microstructuri;

- Instalarea pe axa sculei-electrod a două discuri executate din material dielectric asigură obținerea unor dimensiuni constante de adâncime a canelurilor;

25 - Realizarea procedurii de fabricare a canelurilor microstructurilor cu utilizarea sculei-electrod, asigură accelerarea procesului de formare a canelurilor, eliminarea mai eficientă a produselor de prelucrare din caneluri și asigurarea calității și preciziei de prelucrare;

- Realizarea sculei-electrod în forma unei casete cu un număr anumit de fire de electroeroziune, fixate la aceeași distanță unul de altul și deplasarea semifabricatului în formă de bandă în zona de prelucrare prin intermediul unei role conductoare și a unei role de calibrare, asigură o productivitate înaltă procesului de prelucrare a microstructurilor.

30 Invenția se explică prin desenele din figurile 1...6, care reprezintă:

- fig. 1, schița sculei-electrod de formă cilindrică;

- fig. 2, schema instalației de prelucrare a canelurilor cu sculă-electrod de formă cilindrică;

35 - fig. 3, vederea laterală a instalației de prelucrare a canelurilor cu sculă-electrod rotitoare de formă cilindrică;

- în fig. 4, schița piesei cu caneluri obținute prin electroeroziune;

- în fig. 5, schema sculei-electrod în formă de casetă cu un număr stabilit de fire de electroeroziune;

- în fig. 6, schema instalației de prelucrare a canelurilor cu sculă-electrod în formă de casetă cu un număr stabilit de fire de electroeroziune;

40 Scula-electrod 1 (fig. 1) include un cilindru, pe suprafața căruia sunt executate elementele de lucru 2, 3.

Procedul de fabricare prin electroeroziune a microstructurilor din metale sau aliaje cu sculă-electrod în formă cilindrică se realizează în modul următor.

45 Sculei-electrod 1 (fig. 2, 3) i se comunică mișcare de rotație în jurul axei sale cu viteza unghiulară ω și o mișcare de translație de-a lungul semifabricatului, cu viteza V . În instalația de electroeroziune scula-electrod 1 servește în calitate de catod, iar semifabricatul – în formă de placa metalică 4, fixată pe masa magnetică 5 servește în calitate de anod. La rotirea sculei-electrod 1 și deplasarea ei, în urma descărcărilor electrice, care se produc între scula-electrod 1 și masa magnetică 5, are loc formarea, pe suprafața semifabricatului, a unui număr stabilit de caneluri 6 (fig. 4). Evacuarea produselor de electroeroziune din caneluri se efectuează cu ajutorul unui lichid dielectric circulant și cu ajutorul sculei-electrod 1 (fig. 3), pentru care este necesară respectarea condiției:

$$\omega R > V.$$

Adâncimea constantă a canelurilor 6 se asigură prin plasarea suprafeței cilindrice a discurilor laterale 7 la o înălțime egală cu valoarea adâncimii secțiunilor de lucru 2 ale sculei-electrod 1.

55 Scula-electrod cu fire (fig. 6) include caseta 8, în care sunt fixate rigid firele 9 de electroeroziune, instalate la aceeași distanță unul față de altul.

Procedul de fabricare prin electroeroziune a microstructurilor din metal sau aliaj cu sculă-electrod cu fire se realizează în modul următor.

60 Scula-electrod cu fire se deplasează vertical (din momentul contactului cu semifabricatul) la distanța egală cu adâncimea h a canalelor (fig. 6). Un capăt al semifabricatului 10 în formă de bandă, înfășurat pe tamburul de alimentare 11, este trecut peste o rolă de calibrare 12 și legat cu tamburul de

MD 3596 F2 2008.05.31

5

tracțiune 13. La rotirea tamburului de tracțiune 13, semifabricatul 10 trece prin zona de electroeroziune a sculei-electrod, realizându-se în consecință execuția microcanelurilor.

5 Viteza de rotație ω a tamburului de tracțiune 13 (viteza liniară de deplasare a semifabricatului este V) este coordonată cu viteza procesului de electroeroziune cu ajutorul modului de reglare (MR) prin intermediul modului de control numeric (CN). Modulul CN controlează de asemenea adâncimea canelurilor, ținând cont și de uzura firelor de electroeroziune.

10 Din benzile cu microcaneluri obținute se decupează foi de mărimi prestabilite, care mai apoi, prin metode cunoscute se asamblează în pachete, formând structurile necesare. De exemplu, un schimbător de căldură de formă cubică cu dimensiunile laturilor de 1 cm poate fi asamblat din 60...65 foi cu microcaneluri.

15 Soluțiile propuse oferă o flexibilitate mai largă în planul optimizării parametrilor geometrici ai spațiilor prelucrate, productivitate înaltă de prelucrare, o precizie și calitate sporită a suprafețelor prelucrate. Comparativ cu metodele convenționale, cele propuse sunt mai avantajoase la prelucrarea elementelor microstructurilor.

(57) Revendicări:

20 1. Procedeu de fabricare prin electroeroziune a structurilor din metal sau aliaj, care constă din aceea că se fixează semifabricatul în formă de placă pe o masă magnetică, se instalează scula-electrod profilată cu axa paralelă suprafeței plăcii, sculei-electrod i se comunică o mișcare de rotație în jurul axei sale și una de translație de-a lungul semifabricatului, pe care, în urma descărcărilor electrice, se formează caneluri din care se evacuează produsele de electroeroziune cu ajutorul unui lichid dielectric circulant, totodată se asigură controlul dimensional al canelurilor.

25 2. Sculă-electrod pentru fabricarea prin electroeroziune a structurilor din metal sau aliaj, care este executată din material electroconductibil de formă cilindrică cu caneluri pe partea exterioară, pe părțile laterale fiind fixate coaxial două discuri executate din material dielectric, diametrul cărora este $d=D-2h$, unde D este diametrul exterior al sculei-electrod, iar h – adâncimea canelurilor formate pe semifabricat.

30 3. Procedeu de fabricare prin electroeroziune a structurilor din metal sau aliaj, care constă din aceea că semifabricatul în formă de bandă înfășurată pe un tambur de alimentare, se trece peste o rolă de calibrare și se leagă cu un tambur de tracțiune, se instalează scula-electrod cu fire deasupra rolei de calibrare, se deplasează banda prin intermediul tamburului de tracțiune și se deplasează vertical scula-electrod la o distanță egală cu adâncimea canelurilor, care se formează pe bandă în urma descărcărilor electrice, totodată se asigură controlul dimensional al canelurilor.

35 4. Sculă-electrod pentru fabricarea prin electroeroziune a structurilor din metal sau aliaj, care este executată în formă de casetă cu fire de electroeroziune, fixate la aceeași distanță unele de altele, iar suprafața lor este structural transformată prin formarea unei compoziții chimice între metalul de la suprafața electrodului și un element polivalent combinat apropiat din tabloul periodic al elementelor.

40

(56) Referințe bibliografice:

1. US 6230408 B1 2001.05.15
2. US 6642470 B2 2003.11.04
3. GR 3033588 T 2000.09.29

Șef Secție:

SĂU Tatiana

Examinator:

CIORBĂ Valeriu

Redactor:

UNGUREANU Mihail

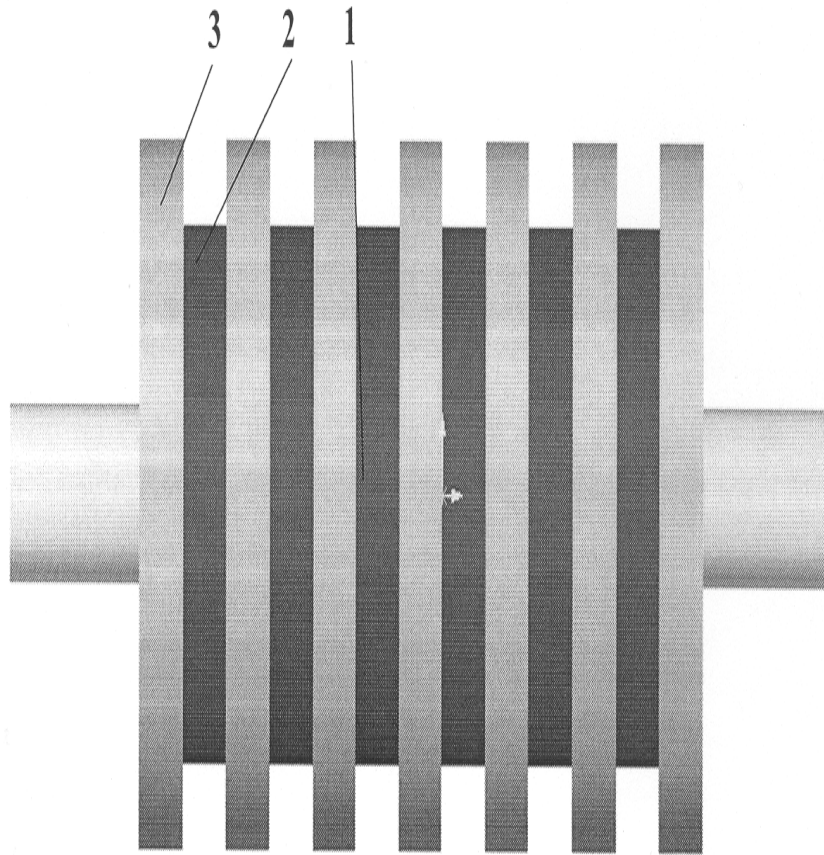


Fig. 1

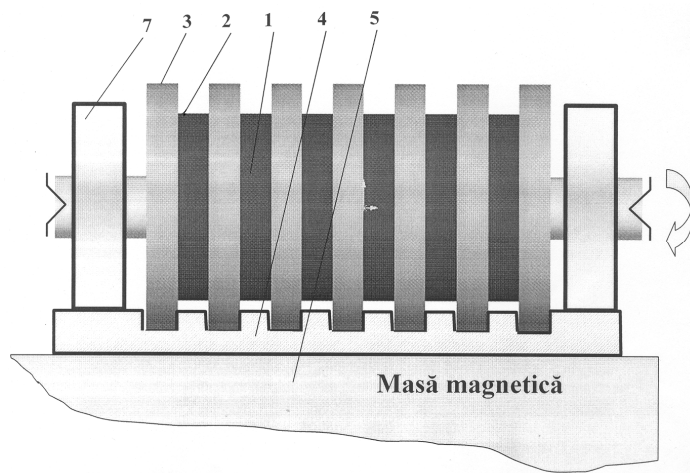


Fig. 2

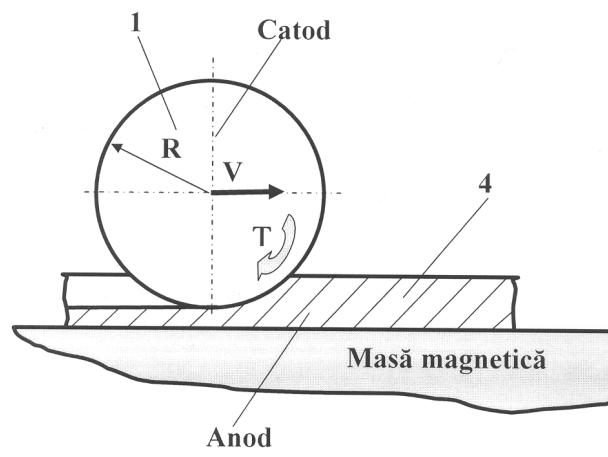


Fig. 3

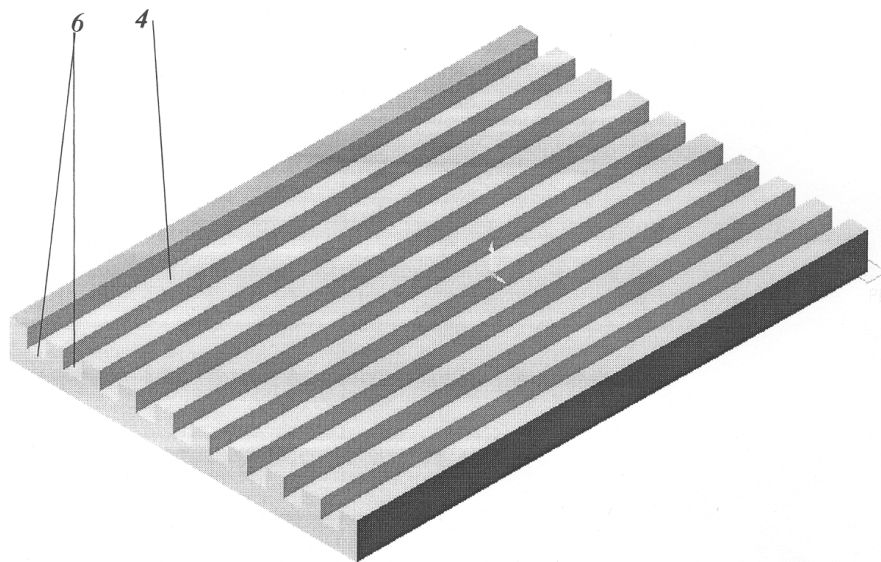


Fig. 4

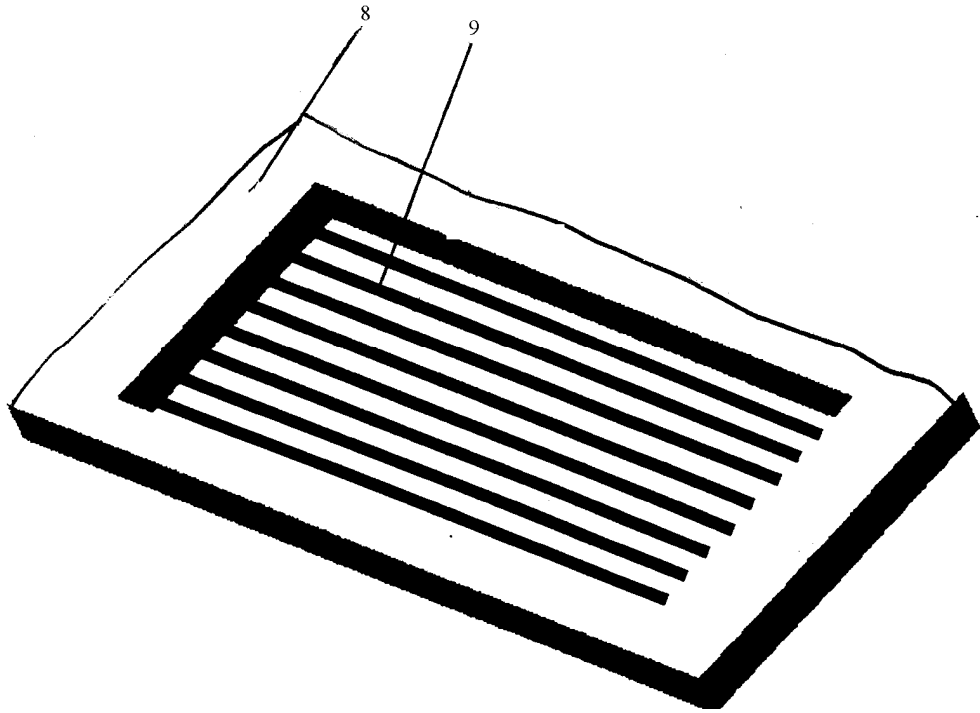


Fig. 5

MD 3596 F2 2008.05.31

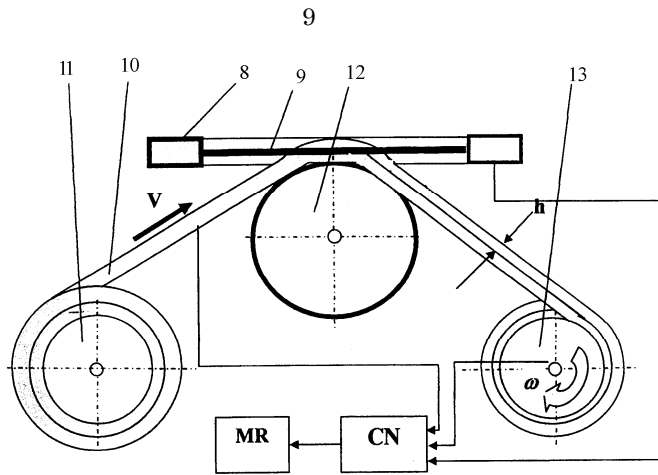


Fig. 6