



MD 3386 F2 2007.08.31

REPUBLICA MOLDOVA



(19) Agenția de Stat
pentru Proprietatea Intelectuală

(11) 3386 (13) F2
(51) Int. Cl.: E21B 4/02 (2006.01)
F03B 13/02 (2006.01)

(12) BREVET DE INVENȚIE

Hotărârea de acordare a brevetului de invenție poate fi revocată în termen de 6 luni de la data publicării	
<p>(21) Nr. depozit: a 2005 0217 (22) Data depozit: 2005.08.01 (41) Data publicării cererii: 2007.02.28, BOPI nr. 2/2007</p>	<p>(45) Data publicării hotărârii de acordare a brevetului: 2007.08.31, BOPI nr. 8/2007</p>
<p>(71) Solicitant: UNIVERSITATEA TEHNICĂ DIN MOLDOVA, MD (72) Inventatori: BOSTAN Ion, MD; DULGHERU Valeriu, MD; BODNARIUC Ion, MD (73) Titular: UNIVERSITATEA TEHNICĂ A MOLDOVEI, MD</p>	

(54) Dispozitiv de foraj rotativ antrenat de fluid pentru sonde de adâncimi mari

(57) Rezumat:

1
Invenția se referă la instalațiile de forare și poate fi utilizată pentru forarea sondelor de adâncimi mari.

Dispozitivul de foraj rotativ antrenat de fluid pentru sonde de adâncimi mari include o carcasă (1) în care sunt amplasate o conductă de fluid (6), o turbină (2), un reductor (3), și o sculă (4) de forare fixată pe arborele de ieșire (31) a reductorului. Turbina (2) include camere (10) în care sunt pompate separat soluția de foraj și fluidul utilizat la antrenarea roții motoare (8), și în care este executat un orificiu de evacuare (13) dotat cu niple (14), un stator (5), la care este conectată conducta de fluid (6) cu un sistem de duze (7) amplasate deasupra roții motoare (8) cu palete (9), fixată rigid pe arborele de intrare (15) al reductorului executat precesional. Arborele de intrare (15), prin intermediul flanșei înclinată (16) și a corpurilor de rulare (17), este legat cinematic cu blocul-satelit (18) al reductorului, executat din două părți (19) și (20) legate între ele prin intermediul unor craboți (23) și (24), între care este amplasat un element elastic (25). Pe fiecare parte a blocului-satelit (18) este executată câte o coroană (21) și (22), fiecare dintre care angrenează cu câte o roată dințată centrală (26) și (27), ambele fiind legate cu carcasa

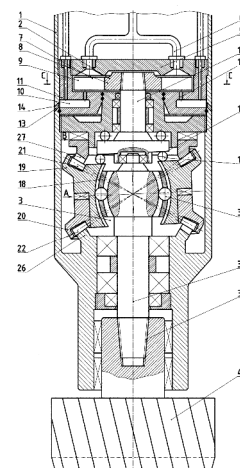
2
5
(1), una (26) - rigid, iar a doua (27) - prin intermediul craboților (28) și (29) și a elementului elastic (30), totodată, blocul-satelit (18) este legat cu arborele de ieșire (31) prin intermediul unui cuplaj cu bile (32).

Revendicări: 1

Figuri: 5

10

15



MD 3386 F2 2007.08.31

MD 3386 F2 2007.08.31

3

Descriere:

Invenția se referă la instalațiile de forare și poate fi utilizată pentru forarea sondelor de adâncimi mari.

5 Este cunoscută instalația care include o treaptă de presiune a turbinei, care conține butucul statorului, o coroană cu palete presată în el, paletetele fiind înclinate față de planul perpendicular axei treptei de presiune. În interiorul statorului este amplasat liber butucul rotorului cu o coroană cu palete presată pe el. Paletetele rotorului sunt înclinate față de planul perpendicular axei treptei turbinei, la un unghi mai mare de 70° [1].

10 Dezavantajul principal al acestei soluții constă în construcția relativ complicată.

Este cunoscută, de asemenea, instalația care include o carcasă în care este plasată o turbină, o roată motoare legată cu arborele de intrare a reductorului. Arborele condus al reductorului este legat cu axul principal prin intermediul unui arbore -torsion pentru a proteja elementele reductorului de suprasarcini [2].

15 Dezavantajul principal al acestei soluții constă în construcția relativ complicată și posibilitățile funcționale limitate.

Soluția cea mai apropiată include o conductă de fluid de foraj, o turbină, elemente de rotație cuplate cu cel puțin o treaptă planetară de reducere a vitezei, care transformă energia cinetică sau presiunea fluidului în energie mecanică pentru rotirea sculei de foraj. Turbina include un filtru de fluid, o supapă de presiune și este montată cu o cuplare de ieșire izolată, rulmenți rezistenți la forța de forare [3].

20 Având o construcție relativ compactă, soluția tehnică cunoscută posedă posibilități funcționale limitate și o durată de funcționare redusă cauzată de sarcinile dinamice.

Problema pe care o rezolvă invenția este lărgirea posibilităților funcționale și mărirea duratei de funcționare.

25 Problema se soluționează prin aceea că dispozitivul de foraj rotativ antrenat de fluid pentru adâncimi mari include o carcasă în care sunt plasate o conductă de fluid, o turbină, un reductor și o sculă de forare fixată pe arborele de ieșire a reductorului. Turbina include niște camere, în care sunt pompate separat soluția de foraj și fluidul utilizat la antrenarea roții motoare în care este executat un orificiu de evacuare dotat cu niplu, un stator, la care este conectată conducta de fluid cu un sistem de duze amplasate deasupra roții motoare cu palete, fixată rigid pe arborele de intrare al reductorului executat precesional. Arborele de intrare, prin intermediul flanșei înclinate și a corpurilor de rulare, este legat cinematic cu blocul-satelit a reductorului, executat din două părți legate între ele prin intermediul unor craboți, între care este amplasat un element elastic. Pe fiecare parte a blocului-satelit este executată câte o coroană dințată, care angrenează cu două roți dințate centrale legate cu carcasa, una - rigid, iar a doua - prin intermediul craboților și a elementului elastic, totodată, blocul-satelit este legat cu arborele de ieșire prin intermediul unui cuplaj cu bile.

Esența invenției constă în următoarele:

40 - Executarea turbinei cu o cameră suplimentară, în care sunt pompate separat componentele soluției de foraj și apa utilizată la antrenarea roții de lucru a turbinei, la amestecarea cărora se obține soluția de foraj pentru izolarea permeabilității straturilor poroase ale pereților sondelor, permite lărgirea posibilităților funcționale ale sistemului;

45 - Executarea blocului satelit din două părți legate între ele prin craboți, între dinții cărora sunt amplasate elemente elastice, legarea uneia din cele două roți dințate centrale cu carcasa cu ajutorul craboților, între dinții cărora sunt amplasate elemente elastice asigură compensarea oscilațiilor torsionale generate de duritatea diferită a straturilor perforate;

- Legătura cinematică a sculei de forare cu elementul care-i comunică mișcare de rotație și moment de torsiune (butucul blocului-satelit), prin intermediul unui cuplaj cu bile reduce influența dezaxării unghiulare a sculei de forare (când întâlnește roci dure) asupra capacității de funcționare a reductorului precesional;

50 - Executarea reductorului în formă de transmisie precesională angrenat multipar cu două angrenaje cu două roți dințate fixe permite transmiterea momentului de torsiune prin două tamente, fapt ce asigură transmiterea unor sarcini relativ mari în dimensiuni diametrale mici.

Invenția se explică prin fig. 1...5, care reprezintă:

55 - fig. 1, – vederea de ansamblu a dispozitivului;

- fig. 2, – vederea A din fig. 1;

- fig. 3, – vederea B din fig. 1;

- fig. 4, – secțiunea C-C din fig. 1;

- fig. 5 – vederea D din fig. 4.

MD 3386 F2 2007.08.31

4

5 Dispozitivul de foraj relativ antrenat de fluid pentru adâncimi mari include carcasa 1, în care sunt amplasate turbina 2, reductorul precesional 3 și scula de forare 4. Turbina 2 include statorul 5 cu conducta de fluid 6 și un sistem de duze 7, roata motoare 8 cu paletele 9, care au profil curbiliniu pe lungimea lor și sunt înclinate la un unghi de cel puțin 70° față de planul perpendicular pe axa turbinei. Totodată numărul de duze 7 este egal cu numărul paletelor 9. Turbina 2 include camera 10 în care se pompează componentele soluției de foraj prin conducta 11 și apa rezultată în urma antrenării roții motoare 8, prin orificiile 12. Camera 10 comunică cu exteriorul prin orificiile 13, dotate cu niplele 14.

10 Butucul roții motoare 8 este fixat rigid pe arborele de intrare 15 al reductorului precesional 3, care prin intermediul flanșei înclinate 16 și a corpurilor de rulare 17 interacționează cu butucul blocului-satelit 18, executat din două părți 19 și 20 cu coroanele 21 și 22, legate între ele prin intermediul craboșilor 23 și 24, între care este plasat un element elastic 25. De ambele părți a blocului-satelit 18 sunt amplasate roțile centrale 26 și 27 legate cu carcasa 1 prin intermediul craboșilor 28 și 29 și elementul elastic 30. Blocul-satelit 18 este legat cu arborele de ieșire 31 prin intermediul unui cuplaj cu bile 32. Scula de forare 4 este legată cu arborele de ieșire 31 prin intermediul unei îmbinări filetate 33 cu autostrângere.

Sistemul de foraj funcționează în modul următor:

20 Apa din conducta 6 este pompată prin duzele 7 spre paletele 9, antrenând în mișcare de rotație roata de lucru 8. Mișcarea de rotație de la roata de lucru 8 se transmite arborelui de intrare 15 a reductorului precesional, care, prin intermediul flanșei înclinate 16 și corpurilor de rulare 17, se transformă în mișcare de precesie a blocului-satelit 18 în jurul punctului fix „O”, numit centru de precesie. În urma mișcării precesionale a blocului-satelit 18, coroanele 21 și 22, care au același număr de dinți ($z_{21} = z_{22}$) angrenează cu două roți centrale imobile 26 și 27, care, de asemenea, au același număr de dinți ($z_{26} = z_{27}$). În consecință blocul-satelit 18 și arborele de ieșire 31 legat cu el prin cuplajul cu bile 32, se va roti cu gradul de reducere:

$$i = - \frac{z_{21}}{z_{26} - z_{21}},$$

unde $z_{21} = z_{26} \pm 1$;

Mișcarea de rotație redusă se transmite sculei de forare 33.

30 Deoarece duritatea straturilor forate este diferită, forțele de forare, prin urmare și sarcinile, care acționează asupra elementelor reductorului, sunt variabile în timp, fapt ce generează sarcini dinamice. Pentru compensarea lor, blocul-satelit 18 este executat din două părți, 19 și 20, legate între ele prin craboșii 23 și 24, între care este plasat elementul elastic 25. Roata dințată centrală 27 este de asemenea legată cu carcasa 1 prin craboșii 28 și 29 și prin elementul elastic 30.

35 Sarcinile dinamice generate de abaterea de la coaxialitate a sculei de foraj (în cazul distrugerii rocilor dure), sunt compensate de cuplajul cu bile 32.

Întărirea pereților sondei și izolarea straturilor permeabile se efectuează simultan în felul următor: prin conducta 11 în camera suplimentară 10 se pompează componentele soluției de foraj, iar prin orificiile 12 se pompează dozat apa rezultată de la acționarea roții motoare 8. Amestecul format este pompat prin orificiile 13 în sondă, umplând spațiile poroase și crăpăturile din pereți.

40

MD 3386 F2 2007.08.31

5

(57) Revendicare:

5 Dispozitiv de foraj rotativ antrenat de fluid pentru sonde de adâncimi mari, care include o carcasă în care sunt amplasate o conductă de fluid, o turbină, un reductor, și o sculă de forare fixată pe arborele de ieșire a reductorului, **caracterizat prin aceea că** turbina include camere, în care sunt pompat separat soluția de foraj și fluidul utilizat la antrenarea roții motoare, și în care este executat un orificiu de evacuare dotat cu niplu, un stator, la care este conectată conducta de fluid cu un

10 sistem de duze amplasate deasupra roții motoare cu palete, fixată rigid pe arborele de intrare al reductorului executat precesional, arborele de intrare, prin intermediul flanșei înclinate și a corpurilor de rulare, este legat cinematic cu blocul-satelit al reductorului, executat din două părți legate între ele prin intermediul unor craboți, între care este amplasat un element elastic, pe fiecare

15 parte a blocului-satelit este executată câte o coroană, fiecare dintre care angrenează cu câte o roată dințată centrală, ambele fiind legate cu carcasa, una - rigid, iar a doua - prin intermediul craboților și a elementului elastic, totodată, blocul-satelit este legat cu arborele de ieșire prin intermediul unui cuplaj cu bile.

20

(56) Referințe bibliografice:

1. RU 2174584 C1 2001.10.10
2. RU 2112856 C1 1998.06.10
3. US 6520271 B1 2003.02.18

Șef Secție:

SĂU Tatiana

Examinator:

MALAI Valeriu

Redactor:

UNGUREANU Mihail

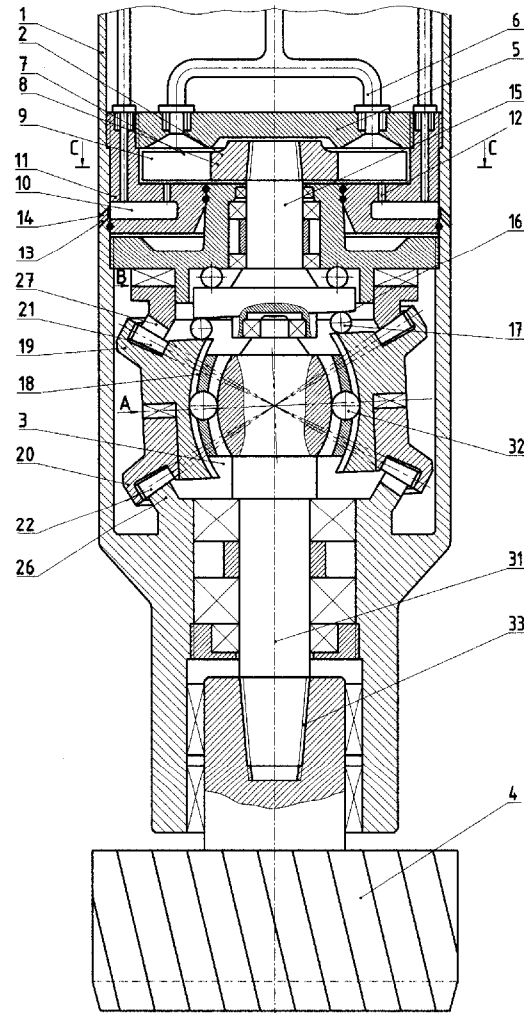


Fig. 1

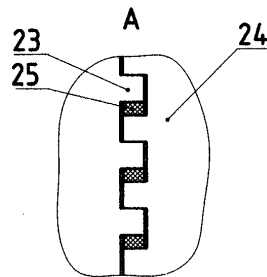


Fig. 2

MD 3386 F2 2007.08.31

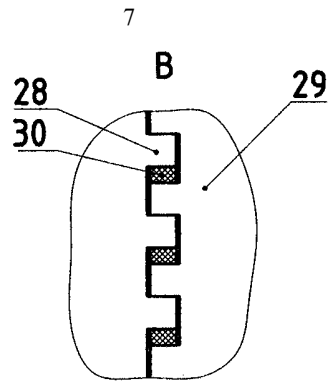


Fig. 3

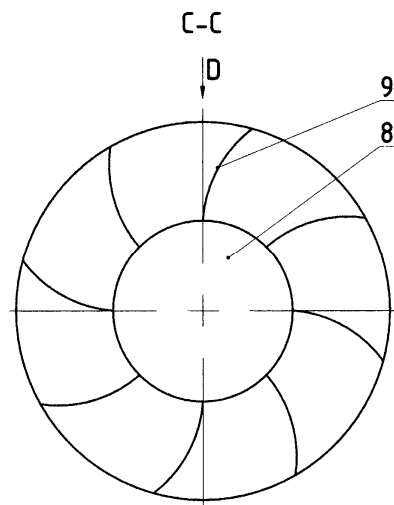


Fig. 4

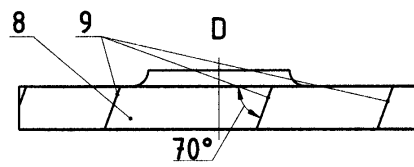


Fig. 5