



MD 1007 Y 2016.02.29

REPUBLICA MOLDOVA



(19) Agenția de Stat
pentru Proprietatea Intelectuală

(11) **1007** (13) **Y**
(51) Int.Cl: *F03B 13/12* (2006.01)
F03B 13/26 (2006.01)

(12) **BREVET DE INVENȚIE
DE SCURTĂ DURATĂ**

În termen de 6 luni de la data publicării mențiunii privind hotărârea de acordare a brevetului de invenție de scurtă durată, orice persoană poate face opoziție la acordarea brevetului	
(21) Nr. depozit: s 2015 0130 (22) Data depozit: 2015.09.22	(45) Data publicării hotărârii de acordare a brevetului: 2016.02.29, BOPI nr. 2/2016
(71) Solicitant: UNIVERSITATEA TEHNICĂ A MOLDOVEI, MD (72) Inventatori: BOSTAN Ion, MD; DULGHERU Valeriu, MD; GUȚU Marin, MD (73) Titular: UNIVERSITATEA TEHNICĂ A MOLDOVEI, MD	

(54) **Instalație mareică (variante)**

(57) **Rezumat:**

1

Invenția se referă la sisteme de conversie a energiei de la sursele regenerabile, și anume la instalații de conversie a energiei fluxurilor și refluxurilor.

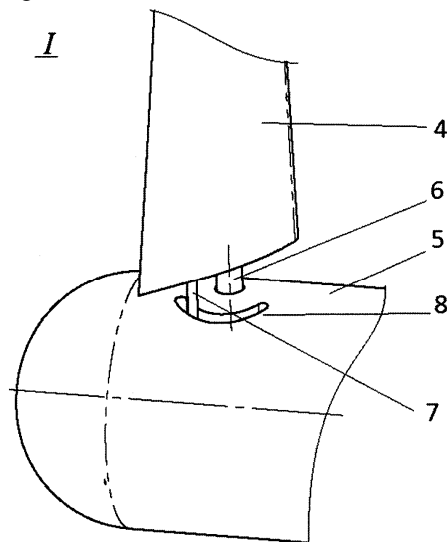
Instalația mareică, conform primei variante, include un rotor cu pale (4) cu profil hidrodinamic, arborele căruia este legat rigid cu rotorul unui generator electric cu magneți permanenți. Palele (4) sunt instalate pe butucul (5) rotorului prin intermediul unor osii (6) și al unor tije (7), instalate în caneluri (8), executate pe butuc (5) în formă de arc de cerc.

Conform variantei a doua, instalația mareică include două rotoare cu pale cu profil hidrodinamic, instalate din părțile opuse ale generatorului electric. Arborele unui rotor cu pale este legat rigid cu rotorul generatorului electric, iar arborele celui de-al doilea este legat printr-un cuplaj unisens cu statorul generatorului electric. Palele rotoarelor sunt instalate pe butuci orientate unele față de celelalte la un unghi de 180°.

2

Revendicări: 2

Figuri: 7



MD 1007 Y 2016.02.29