



MD 1000 Y 2016.01.31

REPUBLICA MOLDOVA



(19) Agenția de Stat
pentru Proprietatea Intelectuală

(11) **1000** (13) **Y**
(51) Int.Cl: *F03C 1/26* (2006.01)
F16H 1/28 (2006.01)

(12) **BREVET DE INVENȚIE
DE SCURTĂ DURATĂ**

În termen de 6 luni de la data publicării mențiunii privind hotărârea de acordare a brevetului de invenție de scurtă durată, orice persoană poate face opoziție la acordarea brevetului

(21) Nr. depozit: s 2015 0135
(22) Data depozit: 2015.09.30

(45) Data publicării hotărârii de
acordare a brevetului:
2016.01.31, BOPI nr. 1/2016

(71) Solicitant: UNIVERSITATEA TEHNICĂ A MOLDOVEI, MD

(72) Inventatori: BOSTAN Ion, MD; DULGHERU Valeriu, MD; CIOBANU Radu, MD; CIOBANU Oleg, MD

(73) Titular: UNIVERSITATEA TEHNICĂ A MOLDOVEI, MD

(54) **Hidromotor precesional**

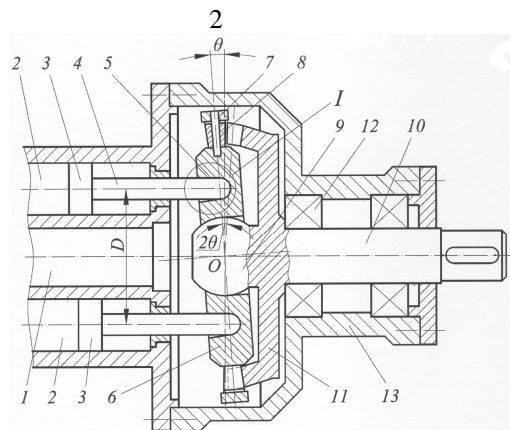
(57) **Rezumat:**

1
Invenția se referă la construcția de mașini hidraulice și poate fi utilizată la construcția hidromotoarelor cu transmisie precesională.

Hidromotorul precesional conține cilindri (2) și pistoane (3) în număr de cel puțin trei cu tije (4), capetele cărora sunt executate sferice și amplasate în locașuri sferice (5), executate în butucul unui satelit (6). Satelitul (6) este amplasat liber pe un sprijin sferic al arborelui condus (10), pe care este fixată rigid o roată dințată (11), coroana dințată a căreia angrenează cu coroana dințată a satelitelui (6).

Revendicări: 1

Figuri: 2



MD 1000 Y 2016.01.31