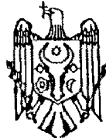




MD 4401 B1 2016.02.29

REPUBLICA MOLDOVA



(19) Agenția de Stat
pentru Proprietatea Intelectuală

(11) **4401** (13) **B1**
(51) Int.Cl.: *B60K 16/00* (2006.01)
F24J 2/54 (2006.01)

(12) BREVET DE INVENȚIE

In termen de 6 luni de la data publicării menționii privind hotărârea de acordare a brevetului de invenție, orice persoană poate face opoziție la acordarea brevetului

(21) Nr. depozit: a 2015 0093
(22) Data depozit: 2015.09.30

(45) Data publicării hotărârii de
acordare a brevetului:
2016.02.29, BOPI nr. 2/2016

(71) Solicitanți: UNIVERSITATEA TEHNICĂ A MOLDOVEI, MD; INSTITUTUL DE
CERCETĂRI PENTRU HIDRAULICĂ ȘI PNEUMATICĂ, RO

(72) Inventatori: BOSTAN Ion, MD; DULGHERU Valeriu, MD; DUMITRESCU Cătălin, RO;
CIOBANU Oleg, MD; CIOBANU Radu, MD; COZMA Ion, MD

(73) Titulari: UNIVERSITATEA TEHNICĂ A MOLDOVEI, MD; INSTITUTUL DE CERCETĂRI
PENTRU HIDRAULICĂ ȘI PNEUMATICĂ, RO

(54) Sistem de orientare a panourilor fotovoltaice

(57) Rezumat:

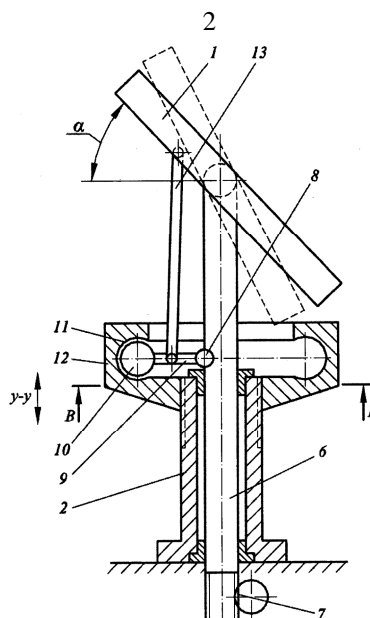
1

Invenția se referă la energetică, și anume la instalațiile pentru transformarea energiei solare în electrică.

Sistemul de orientare a panourilor fotovoltaice conține panouri fotovoltaice (1), amplasate pe suporturi (2), și arbori (6) de orientare a panourilor fotovoltaice (1) în plan meridional, legați cu un motor-reductor precesional prin intermediul unei serii de arbori. Arborii (6) sunt legați cinematic cu panourile fotovoltaice (1) în plan azimutal prin intermediul unui sistem de bare (9, 13) articulate, amplasate într-o flanșă (12), legată cinematic cu arborele (6) de orientare a panourilor fotovoltaice (1) în plan meridional prin intermediul unei transmisii șurub-piuliță.

Revendicări: 1

Figuri: 6



MD 4401 B1 2016.02.29