



MD 3414 F1 2007.10.31

REPUBLICA MOLDOVA



(19) Agenția de Stat pentru Proprietatea Intelectuală

(11) 3414 (13) F1

(51) Int. Cl.: B01F 3/04 (2006.01), B01F 5/00 (2006.01) B01F 13/00 (2006.01), B01J 8/16 (2006.01) B01J 8/22 (2006.01)

(12) BREVET DE INVENȚIE

Table with 2 columns and 3 rows containing patent details: Hotărârea de acordare a brevetului de invenție poate fi revocată în termen de 6 luni de la data publicării; (21) Nr. depozit: a 2006 0150; (22) Data depozit: 2006.05.31; (45) Data publicării hotărârii de acordare a brevetului: 2007.10.31, BOPI nr. 10/2007; (71) Solicitant: UNIVERSITATEA TEHNICĂ DIN MOLDOVA, MD; (72) Inventatori: ANTONOVICI Anatol, MD; BALANUȚĂ Anatol, MD; MOGA Georgeta, MD; LAZAREV Ion, MD; (73) Titular: UNIVERSITATEA TEHNICĂ DIN MOLDOVA, MD

(54) Procedeu de contactare a gazului cu un component lichid și dispozitiv pentru realizarea acestuia

(57) Rezumat:

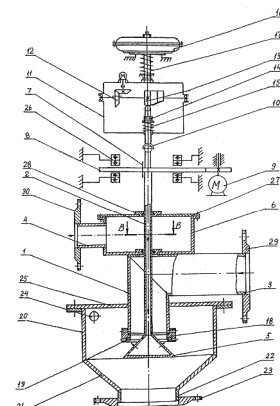
Invenția se referă la tehnologia și utilajele pentru fabricile de zahăr și de vinuri, și anume la un procedeu de contactare a gazului cu un component lichid și la un dispozitiv pentru realizarea acestuia și poate fi aplicată la stațiile de epurare a zemei de difuzie și pentru oxigenarea vinurilor brute în vinificație.

Procedeu de contactare a gazului cu un component lichid include formarea jeturilor lor, debitarea gazului în componentul lichid la intersecția lui cu o mulțime de șuvițe de gaz în regim circular-pulsant.

Dispozitivul pentru contactarea gazului cu un component lichid include un rezervor pentru colectarea componentului lichid (20), o cutie de debitare a gazului (6) cu racord de admisiune (4), un tub executat în formă de cot, constituit dintr-un racord de admisiune (3) pentru componentul lichid și o conductă de alimentare (1), care este amplasată în rezervorul pentru colectarea componentului lichid, o tijă cavă verticală (2), amplasată coaxial cu conducta de alimentare (1), la capătul inferior al căreia este fixată o supapă conică perforată (5), totodată pe o porțiune a tijei plasate în cutia de debitare a gazului, sunt executate orificii. Capătul superior al tijei este unit cu un mecanism de acționare (16) cu posibilitatea închiderii și deschiderii racordului de ieșire. Dispozitivul de asemenea include un modul de rotație, format dintr-o pereche de roți dințate

(8), una dintre care este îmbinată printr-o canelură (7) cu tija, și un motor electric (9) pentru rotirea tijei și a supapei. 5 Partea superioară a tijei prin intermediul unei articulații sferice este unită cu un modul de pulsație, ce include un corp (11), în care sunt montate o pereche de roți dințate conice (12), niște came (13) și un arc (15), și care este unit cu mecanismul de acționare, dotat cu un arc de rapel (17).

10 Revendicări: 2 Figuri: 2



MD 3414 F1 2007.10.31

# MD 3414 F1 2007.10.31

## Descriere:

Invenția se referă la tehnologia și utilajele pentru fabricile de zahăr și de vinuri, și anume la un procedeu de contactare a gazului cu un component lichid și la un dispozitiv pentru realizarea acestuia și poate fi aplicată la stațiile de epurare a zemei de difuzie și pentru oxigenarea vinurilor brute în vinificație.

Este cunoscut un procedeu de contactare a gazului cu un component lichid, când stâlpul de lichid într-un vas închis este străpuns de un flux de gaz, ca rezultat are loc folosirea parțială a gazului [1].

Aplicarea acestui procedeu cere o durată de timp îndelungată pentru a obține o saturare eficientă a componentului lichid cu gaz.

Este cunoscut un dispozitiv folosit pentru contactarea gazului cu componentul lichid, care conține un rezervor pentru colectarea componentului lichid, o cutie de debitare a gazului cu racord de admisiune, un tub executat în formă de cot, constituit dintr-un racord de admisiune pentru componentul lichid și o conductă de alimentare, care este amplasată în rezervorul pentru colectarea componentului lichid, o tijă cavă verticală, amplasată coaxial cu conducta de alimentare, la capătul inferior al căruia este fixată o supapă conică perforată, totodată pe o porțiune a tijei plasate în cutia de debitare a gazului, sunt executate orificii, iar capătul superior al tijei este unit cu un mecanism de acționare cu posibilitatea închiderii și deschiderii racordului de ieșire [2].

Dezavantajele acestui dispozitiv sunt acționarea neuniformă a gazului asupra componentului lichid și asigurarea unui contact neeficient.

Problema pe care o rezolvă invenția constă în majorarea gradului de folosire a gazului în procesul de contactare a componentului lichid cu șuvițe de gaz.

Procedeu și dispozitivul, conform invenției, înlătură dezavantajele menționate mai sus prin aceea că procedeu de contactare a gazului cu un component lichid include formarea jeturilor lor, debitarea gazului în componentul lichid la intersecția lui cu o mulțime de șuvițe de gaz în regim circular-pulsant.

Dispozitivul pentru contactarea gazului cu un component lichid include un rezervor pentru colectarea componentului lichid, o cutie de debitare a gazului cu racord de admisiune, un tub executat în formă de cot, constituit dintr-un racord de admisie pentru componentul lichid și o conductă de alimentare, care este amplasată în rezervorul pentru colectarea componentului lichid, o tijă cavă verticală, amplasată coaxial cu conducta de alimentare, la capătul inferior al căruia este fixată o supapă conică perforată, totodată pe o porțiune a tijei plasate în cutia de debitare a gazului, sunt executate orificii. Capătul superior al tijei este unit cu un mecanism de acționare cu posibilitatea închiderii și deschiderii racordului de ieșire. Dispozitivul de asemenea include un modul de rotație, format dintr-o pereche de roți dințate, una dintre care este îmbinată printr-o canelură cu tija, și un motor electric pentru rotirea tijei și a supape. Partea superioară a tijei prin intermediul unei articulații sferice este unită cu un modul de pulsație, ce include un corp în care sunt montate o pereche de roți dințate conice, niște came și un arc, și care este unit cu mecanismul de acționare, dotat cu un arc de rapel.

Rezultatul obținut la realizarea procedeuului cu ajutorul dispozitivului propus constă în majorarea gradului de folosire a gazului în procesul de contactare cu componentul lichid cu 25...30%.

Invenția se explică prin desenele din fig. 1, care reprezintă vederea de ansamblu, și fig. 2, care reprezintă secțiunea B – B.

Dispozitivul pentru contactarea gazului cu un component lichid include un rezervor pentru colectarea componentului lichid 20, o cutie de debitare a gazului 6 cu racord de admisiune 4, un tub executat în formă de cot, constituit dintr-un racord de admisiune 3 pentru componentul lichid și o conductă de alimentare 1; conducta de alimentare 1 este amplasată în rezervorul pentru colectarea componentului lichid 20; o tijă cavă verticală 2, amplasată coaxial cu conducta de alimentare 1, la capătul inferior al căruia este fixată o supapă conică perforată 5. Pe o porțiune a tijei 2 plasate în cutia de debitare a gazului 6 sunt executate orificii. Capătul superior al tijei 6 este unit cu un mecanism de acționare 16 cu posibilitatea închiderii și deschiderii racordului de ieșire. Dispozitivul de asemenea include un modul de rotație, format dintr-o pereche de roți dințate 8, una dintre care este îmbinată printr-o canelură 7 cu tija, și un motor electric 9 pentru rotirea tijei și a supapei. Partea superioară a tijei prin intermediul unei articulații sferice 10 este unită cu un modul de pulsație. Modulul de pulsație include un corp 11, în care sunt montate o pereche de roți dințate conice 12, niște came 13, o bucsă de fixare 14 și un arc 15, și care este unit cu mecanismul de acționare 16, dotat cu un arc de rapel 17. În partea de jos a conductei de alimentare 1 este instalat ajutorul 18 cu inelul de floroplast 19.

Conducta de alimentare 1 și tija cavă verticală 2 sunt instalate în rezervorul pentru colectarea componentului lichid 20 pentru lichidul prelucrat cu gaz, partea conică 21 a căruia este unită cu racordul de ieșire 22 cu ajutorul flanșei 23.

Vasul de recepție este dotat cu racordul 24 de ieșire a gazului prelucrat și capacul 25.

Roțile dințate 8 se rotesc pe rulmenții axiali 26.

# MD 3414 F1 2007.10.31

4

Tija 2 este perforată (vezi fig. 2) numai în zona interioară a cutiei 6, care este închisă cu capacul 27 și conține inelul elastic 18. Racordurile 3 și 4 sunt dotate cu flanșele 29 și, respectiv, 30.

5 Construcția dispozitivului asigură formarea jetului componentului lichid, alimentarea gazului prin intermediul cutiei 6, debitarea gazului în componentul lichid la intersecția lui cu șuvițe de gaz, cărora se conferă o mișcare circular-pulsantă.

Dispozitivul pentru contactarea gazului cu un component lichid funcționează în modul următor.

10 Prin racordurile de admisiune 3 și 4 pătrunde componentul lichid, care se scurge liber din conducta 1, și fluxul de gaz care se acumulează în cutia 6. La scurgerea componentului lichid din conducta de alimentare 1 se formează jetul de dimensiuni mici.

Dozarea componentului lichid se efectuează cu ajutorul supapei conice 5 și perforate.

Mecanismul de acționare 16 pune în mișcare corpul 11. Mișcarea acestui corp prin intermediul camelor 13 este transmisă tije 2, care pune în mișcare supapa 5.

15 Mărimea și direcția de deplasare a supapei 5 depind de valoarea și faza semnalului de comandă recepționat de mecanismul 16.

Gazul din cutia 6 prin orificiile tije 2 nimereste în interiorul supapei 5, de unde iese sub formă de șuvițe, în întâmpinarea jetului componentului lichid.

Modulul de pulsație cu ajutorul camelor 13 creează o mișcare pulsantă pentru tija 2 și supapa 5. Concomitent tija 2 se rotește datorită acțiunii roții dințate 8 a modulului de rotație, deci concomitent se rotește și supapa 5.

20 Suprapunerea celor două mișcări rectilinii alternative și de rotație a tije 2 permite șuvițelor de gaz să sature uniform jetul componentului lichid, care se scurge din conducta de alimentare 1.

Funcționarea dispozitivului asigură ca jetul componentului lichid să fie intersectat de șuvițe de gaz, cărora le conferă o mișcare circular-pulsantă.

25

## (57) Revendicări:

1. Procedeu de contactare a gazului cu un component lichid, ce include formarea jeturilor componentului lichid și de gaz, debitarea gazului în componentul lichid la intersecția lui cu o mulțime de șuvițe de gaz, **caracterizat prin aceea că** suplimentar mulțimii șuvițelor de gaz se conferă o mișcare circular-pulsantă.

2. Dispozitiv pentru contactarea gazului cu un component lichid, ce include un rezervor pentru colectarea componentului lichid, o cutie de debitare a gazului cu racord de admisiune, un tub executat în formă de cot, constituit dintr-un racord de admisiune pentru componentul lichid și o conductă de alimentare, care este amplasată în rezervorul pentru colectarea componentului lichid, o tijă cavă verticală, amplasată coaxial cu conducta de alimentare, la capătul inferior al căruia este fixată o supapă conică perforată, totodată pe o porțiune a tije plasate în cutia de debitare a gazului, sunt executate orificii, iar capătul superior al tije este unit cu un mecanism de acționare cu posibilitatea închiderii și deschiderii racordului de ieșire, **caracterizat prin aceea că** suplimentar dispozitivul conține un modul de rotație format dintr-o pereche de roți dințate, una dintre care este îmbinată printr-o canelură cu tija, și un motor electric pentru rotirea tije și a supapei, totodată partea superioară a tije prin intermediul unei articulații sferice este unită cu un modul de pulsație, care include un corp, în care sunt montate o pereche de roți dințate conice, niște came și un arc, și care este unit cu mecanismul de acționare, dotat cu un arc de rapel.

## (56) Referințe bibliografice:

1. Павлов К.Ф., Романков П.Г., Носков А.А. Примеры и задачи по курсу процессов и аппаратов химической технологии. Ленинград, Химия, Ленинградское отделение, 1981, с. 279
2. SU 1684342 A1 1991.10.15

Șef Secție:

GROSU Petru

Examinator:

BANTAȘ Valentina

Redactor:

LOZOVANU Maria

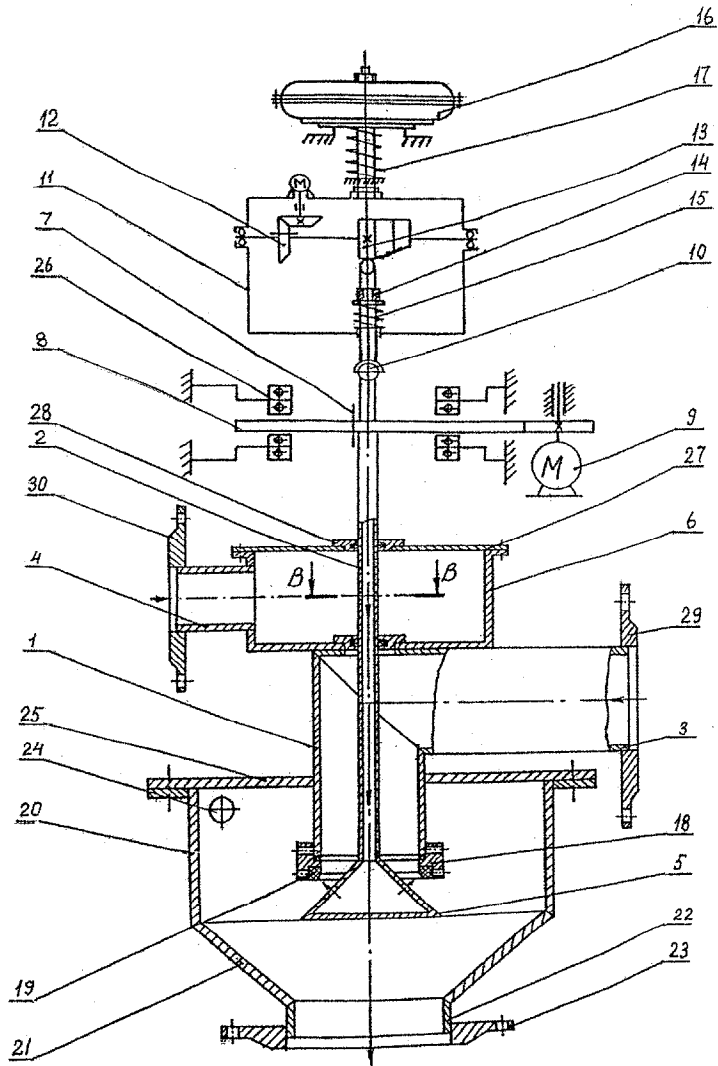


Fig. 1

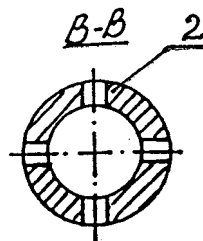


Fig. 2