



REPUBLICA MOLDOVA



(19) Agenția de Stat pentru Proprietatea Intelectuală

(11) 3461⁽¹³⁾ F1 (51) Int. Cl.: G01R 27/02 (2006.01) H03H 11/46 (2006.01) G01R 35/00 (2006.01)

(12) BREVET DE INVENȚIE

Table with 2 columns: (21) Nr. depozit: a 2007 0054, (22) Data depozit: 2007.03.02; (45) Data publicării hotărârii de acordare a brevetului: 2007.12.31, BOPI nr. 12/2007. (71) Solicitant: UNIVERSITATEA TEHNICĂ A MOLDOVEI, MD; (72) Inventator: NASTAS Vitalie, MD; (73) Titular: UNIVERSITATEA TEHNICĂ A MOLDOVEI, MD

(54) Convertor de admitanță

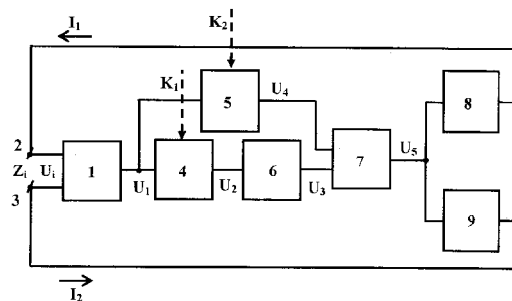
(57) Rezumat:

Invenția se referă la tehnica de măsurare și la radioelectronică și poate fi utilizată pentru reproducerea cu precizie mare a admitanțelor flotante reprezentate în coordonate carteziane.

Convertorul de admitanță conține două contacte (2, 3), un amplificator diferențial (1) conectat la contacte, un defazor (6), un amplificator programabil (4) conectat cu intrarea la ieșirea amplificatorului diferențial (1), iar cu ieșirea la intrarea defazorului (6), un bloc de conversie tensiune-curent. Convertorul conține suplimentar un al doilea amplificator programabil (5) conectat cu intrarea la ieșirea primului amplificator diferențial (1), și un al doilea amplificator diferențial (7) conectat cu intrările la ieșirea defazorului (6) și, respectiv, la ieșirea celui de-al doilea amplificator programabil (5). Blocul de conversie tensiune-curent este conectat cu intrarea la ieșirea amplificatorului diferențial (7) și constă din două convertoare tensiune-curent (8, 9) cu coeficienți de con-

versie egali de semn opus, ieșirile cărora sunt conectate la primul și, respectiv, la al doilea contact. Ambele amplificatoare programabile asigură coeficienți de transfer reglabili cu valori pozitive și negative, iar defazorul asigură un defazaj de 90°.

Revendicări: 2 Figuri: 1



MD 3461 F1 2007.12..31

Descriere:

Invenția se referă la tehnica de măsurare și la radioelectronică și poate fi utilizată pentru reproducerea cu precizie mare a admitanțelor flotante reprezentate în coordonate carteziane.

5 Este cunoscut convertorul de impedanță, care conține un amplificator diferențial cu impedanțe de intrare înalte, un amplificator programabil și un defazor, toate fiind conectate în cascadă, precum și două convertoare tensiune-curent, conectate cu intrările la ieșirea defazorului, iar cu ieșirile – la intrările amplificatorului diferențial. Convertorul asigură reproducerea impedanțelor flotante comandate în tensiune reprezentate în coordonate polare cu reglarea independentă a modulului și a fazei impedanțelor reproduse [1].

10 Dezavantajul acestui convertor constă în imposibilitatea reproducerii admitanțelor flotante reprezentate în coordonate carteziane cu posibilitatea reglării independente a componentelor activă și reactivă ale admitanței reproduse. Dezavantajul remarcat împiedică utilizarea convertorului în dispozitive pentru măsurarea impedanței și admitanței în coordonate carteziane, cât și în alte dispozitive radioelectronice care necesită utilizarea admitanțelor de acest tip.

15 Problema pe care o rezolvă invenția propusă constă în crearea unui convertor, care să permită reproducerea admitanțelor simulate flotante cu orice caracter reprezentate în coordonate carteziane cu reglarea independentă a componentelor activă și reactivă.

20 Convertorul, conform invenției, înlătură dezavantajele menționate mai sus prin aceea că conține două contacte, un amplificator diferențial conectat la contacte, un defazor, un amplificator programabil, conectat cu intrarea la ieșirea amplificatorului diferențial, iar cu ieșirea la intrarea defazorului, un bloc de conversie tensiune-curent. Noutatea invenției constă în aceea că convertorul conține suplimentar un al doilea amplificator programabil, conectat cu intrarea la ieșirea primului amplificator diferențial, și un al doilea amplificator diferențial, conectat cu intrările la ieșirea defazorului și la ieșirea celui de-al doilea amplificator programabil, totodată blocul de conversie tensiune-curent este conectat cu intrarea la ieșirea amplificatorului diferențial și constă din două convertoare tensiune-curent cu coeficienți de conversie egali, de semn opus, ieșirile cărora sunt conectate respectiv la primul și al doilea contact. Ambele amplificatoare programabile asigură coeficienți de transfer reglabili cu valori pozitive și negative, iar defazorul asigură un defazaj de 90°.

30 Rezultatul invenției constă în aceea că convertorul creat permite reproducerea admitanțelor simulate flotante cu orice caracter reprezentate în coordonate carteziane cu reglarea independentă a componentelor activă și reactivă.

Invenția se explică prin desenul din figură în care este reprezentată schema convertorului.

35 Convertorul de admitanță conține amplificatorul diferențial 1 conectat cu intrările respectiv la contactele 2 și 3, amplificatoarele programabile 4 și 5 conectate cu intrările la ieșirea amplificatorului diferențial 1, defazorul 6 conectat cu intrarea la ieșirea amplificatorului programabil 4, amplificatorul diferențial 7 conectat cu intrările respectiv la ieșirea defazorului 6 și la ieșirea amplificatorului programabil 5, precum și convertoarele tensiune-curent 8 și 9 conectate cu intrările la ieșirea amplificatorului diferențial 7, iar cu ieșirile – respectiv la contactele 2 și 3.

Dispozitivul funcționează în modul următor.

40 Amplificatorul diferențial 1 creează la ieșire o tensiune U_1 :

$$U_1 = K_{DA} \cdot U_i, \quad (1)$$

unde U_i este tensiunea de intrare a amplificatorului diferențial 1;

K_{DA} – coeficientul diferențial de amplificare al amplificatorului diferențial 1.

Tensiunea U_2 la ieșirea amplificatorului programabil 4 este:

45
$$U_2 = K_1 \cdot U_1 = K_1 K_{DA} U_i, \quad (2)$$

unde: K_1 este coeficientul de amplificare al amplificatorului programabil 4.

Defazorul 6 posedă un coeficient de transfer unitar și asigură un defazaj al semnalului de 90°.

Tensiunea U_3 la ieșirea defazorului 6 constituie:

50
$$U_3 = U_2 \cdot e^{j90^\circ} = j \cdot U_2 = j K_1 K_{DA} U_i, \quad (3)$$

unde j este unitate imaginară;

e – baza logaritmului natural ($e=2,7\dots$).

Tensiunea U_4 la ieșirea amplificatorului programabil 5 cu coeficientul de transfer K_2 constituie:

$$U_4 = K_2 \cdot U_1 = K_2 K_{DA} U_i, \quad (4)$$

Amplificatorul diferențial 7 produce la ieșire o tensiune U_5 :

55
$$U_5 = K_{DA2} \cdot (U_4 - U_3) = K_{DA2} (K_2 K_{DA} U_i - j K_1 K_{DA} U_i) = K_{DA2} K_{DA} U_i (K_2 - j K_1), \quad (5)$$

unde K_{DA2} este coeficientul diferențial de amplificare al amplificatorului diferențial 7.

În cel mai simplu caz $K_{DA2} = K_{DA} = 1$ și relația (5) ia forma:

$$U_5 = (K_2 - j K_1) U_i. \quad (6)$$

MD 3461 F1 2007.12.31

4

Convertoarele tensiune-curent 8 și 9 efectuează conversia tensiunii U_5 în curenții I_1 , I_2 care posedă valori egale și direcții opuse în raport cu ieșirile convertoarelor 8 și 9. Acești curenți curg prin contactele 2 și 3, formând curentul de intrare al convertorului I_i :

$$I_i = I_1 = I_2 = Y_c \cdot U_5 = Y_c (K_2 - j K_1) U_i, \quad (7)$$

5 unde Y_c este admitanța de transfer a convertoarelor tensiune-curent 8 și 9.

Admitanța Y_i reprodusă de convertor la contactele 2 și 3 se determină:

$$Y_i = I_i / U_i = Y_c (K_2 - j K_1) \equiv G_i + j B_i, \quad (8)$$

unde: $G_i = Y_c K_2$ este componenta activă a admitanței reproduse;

$B_i = -Y_c K_1$ – componenta reactivă.

10 După cum rezultă din relația (8), valoarea componentei active G_i a admitanței reproduse depinde direct proporțional de coeficientul de transfer K_2 al amplificatorului programabil 5, iar valoarea componentei reactive B_i – de coeficientul K_1 al amplificatorului programabil 4. Reglarea coeficienților de transfer K_1 și K_2 ai amplificatoarelor programabile 4 și 5 constă în variația independentă a componentelor activă și, respectiv, reactivă ale admitanței reproduse Y_i .

15 Deoarece curenții I_1 , I_2 au valori egale și constituie curentul I_i care curge prin admitanța reprodusă Y_i , rezultă că impedanțele de mod comun între contactele de intrare 2, 3 și masă posedă valori infinite, ceea ce asigură caracterul flotant al admitanței reproduse.

În calitate de exemplu de implementare practică poate servi cazul în care $Y_c = 1 \Omega^{-1}$, K_1 , K_2 variază în intervalul de valori $-1 \dots 1$. Atunci, conform relației (8), la variația coeficientului K_2 , componenta activă G_i a admitanței reproduse Y_i va varia în intervalul de valori $G_i = (-1 \dots +1) \Omega^{-1}$, iar la variația coeficientului K_1 , componenta reactivă jB_i a admitanței reproduse Y_i va varia în intervalul de valori $jB_i = j(-1 \dots +1) \Omega^{-1}$.

25

(57) Revendicări:

1. Convertor de admitanță ce conține două contacte, un amplificator diferențial conectat la contacte, un defazor, un amplificator programabil, conectat cu intrarea la ieșirea amplificatorului diferențial, iar cu ieșirea la intrarea defazorului, un bloc de conversie tensiune-curent, **caracterizat prin aceea că** suplimentar conține un al doilea amplificator programabil, conectat cu intrarea la ieșirea primului amplificator diferențial, și un al doilea amplificator diferențial conectat cu intrările la ieșirea defazorului și la ieșirea celui de-al doilea amplificator programabil, totodată blocul de conversie tensiune-curent este conectat cu intrarea la ieșirea amplificatorului diferențial și constă din două convertoare tensiune-curent cu coeficienți de conversie egali de semn opus, ieșirile cărora sunt conectate respectiv la primul și al doilea contact.

35

2. Convertor, conform revendicării 1, **caracterizat prin aceea că** ambele amplificatoare programabile asigură coeficienți de transfer reglabili cu valori pozitive și negative, iar defazorul asigură un defazaj de 90° .

40

(56) Referințe bibliografice:

1. MD 2462 G2 2004.05.31

Șef Secție:

COLESNIC Inesa

Examinator:

CIORBA Valeriu

Redactor:

LOZOVANU Maria

MD 3461 F1 2007.12.31

5

