



MD 3817 B1 2009.01.31

REPUBLICA MOLDOVA



(19) Agenția de Stat
pentru Proprietatea Intelectuală

(11) 3817 (13) B1
(51) Int. Cl.: F03D 3/02 (2006.01)

(12) BREVET DE INVENȚIE

Hotărârea de acordare a brevetului de invenție poate fi revocată în termen de 6 luni de la data publicării	
<p>(21) Nr. depozit: a 2007 0133 (22) Data depozit: 2007.05.11</p>	<p>(45) Data publicării hotărârii de acordare a brevetului: 2009.01.31, BOPI nr. 1/2009</p>
<p>(71) Solicitanți: UNIVERSITATEA TEHNICĂ A MOLDOVEI, MD; UNIVERSITATEA "TRANSILVANIA" DIN BRAȘOV, RO (72) Inventatori: BOSTAN Ion, MD; VIȘA Ion, RO; DULGHERU Valeriu, MD; CIUPERCĂ Rodion, MD (73) Titulari: UNIVERSITATEA TEHNICĂ A MOLDOVEI, MD; UNIVERSITATEA "TRANSILVANIA" DIN BRAȘOV, RO</p>	

(54) Turbină de vânt cu ax vertical (variante)

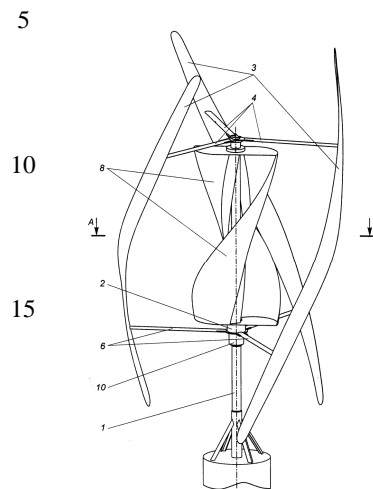
(57) Rezumat:

1
Invenția se referă la mașinile de conversiune a energiei eoliene, și anume la turbinele de vânt cu ax vertical de tip Darrieus.

Turbina de vânt cu ax vertical conține un turn vertical fix (1), pe care este instalat liber un arbore rotitor de bază (2) cu niște pale (3), legate rigid cu el, fiecare pală (3) având forma alungită elicoidală și profil aerodinamic în secțiunea perpendiculară axei longitudinale. În spațiul dintre pale (3) sunt amplasate suplimentar cel puțin două pale elicoidale (8), fixate fără spațiu de un arbore rotitor suplimentar, care este amplasat coaxial cu arborele rotitor de bază (2) și legat cu el prin intermediul unui cuplaj unisens. Arborele rotitor de bază (2) este legat rigid cu arborele generatorului electric (10). În variantele a II și a III, arborele rotitor de bază (2) și arborele rotitor suplimentar sunt legați cu arborele generatorului electric (10) prin intermediul unui diferențial sinusoidal cu bile sau cu roți dințate conice.

Turbina de vânt cu ax vertical permite conversiunea energiei eoliene în energie electrică sau mecanică cu un coeficient sporit de conversiune.

2
Revendicări: 3
Figuri: 8



MD 3817 B1 2009.01.31

MD 3817 B1 2009.01.31

3

Descriere:

Invenția se referă la dispozitivele de conversiune a energiei eoliene, și anume la turbinele de vânt cu ax vertical de tip Darrieus.

5 Se cunoaște de vânt cu ax vertical, care include un arbore cu pale cu profil aerodinamic în secțiunea perpendiculară axei longitudinale. În spațiul dintre pală și arbore sunt amplasate niște spițe ce măresc rigiditatea palelor și elemente adiționale. Această turbină este preconizată să funcționeze eficient în limita raportului de viteze la varful palei $\lambda = 2,5 \dots 4$.

Această turbină dispune însă de o eficiență relativ scăzută în limita vitezelor scăzute ale vântului [1].

10 Se cunoaște de asemenea o turbină de vânt cu ax vertical, care conține un arbore cu o serie de pale curbe cu profil aerodinamic în secțiunea transversală, liniile medii ale cărora sunt paralele axei arborelui vertical, capetele de sus și de jos ale cărora sunt fixate de arbore.

Această turbină dispune de asemenea de o eficiență de conversiune relativ scăzută, fapt care nu-i permite să funcționeze eficient în zone cu un potențial energetic eolian scăzut [2].

15 Cea mai apropiată soluție este turbina de vânt cu ax vertical, care conține un arbore rotitor, niște pale legate rigid cu el, fiecare pală având forma alungită elicoidală și profil aerodinamic în secțiunea perpendiculară axei longitudinale.

Dezavantajul acestei soluții tehnice constă într-o eficiență de conversiune relativ scăzută [3].

20 Problema pe care o rezolvă invenția constă în sporirea eficienței de conversiune a energiei eoliene în zonele cu un potențial de vânt scăzut.

Dispozitivul, conform primei variante a invenției, înlătură dezavantajele menționate mai sus prin aceea că conține un turn vertical fix, pe care este instalat liber un arbore rotitor de bază, niște pale legate rigid cu el, fiecare pală având forma alungită elicoidală și profil aerodinamic în secțiunea perpendiculară axei longitudinale. În spațiul dintre pale sunt amplasate suplimentar cel puțin două pale elicoidale, fixate fără spațiu de un arbore rotitor suplimentar, care este amplasat coaxial cu arborele rotitor de bază și legat cu el prin intermediul unui cuplaj unisens.

25 Dispozitivul, conform variantei a doua a invenției, conține de asemenea un generator electric, iar în spațiul dintre pale pot fi amplasate suplimentar cel puțin două pale elicoidale, fixate fără spațiu de un arbore rotitor suplimentar, care este amplasat coaxial cu arborele rotitor de bază, pe capătul de jos al arborelui rotitor suplimentar este fixat un disc, pe suprafața de jos a căruia este executată o canelură sinusoidală închisă cu cel puțin două amplitudini, iar pe flanșa de sus a arborelui generatorului electric este fixat un alt disc, pe suprafața frontală a căruia, orientată spre suprafața de jos a celui alt disc, este executată o altă canelură sinusoidală închisă cu un număr de amplitudini mai mic decât la canelura sinusoidală închisă de pe primul disc, totodată între discuri este amplasată o colivie cu caneluri drepte radiale, legată rigid cu arborele rotitor de bază, iar între caneluri sunt amplasate bile.

30 Dispozitivul, conform variantei a treia a invenției, conține un generator electric și un diferențial cu roți dințate conice, în spațiul dintre pale fiind amplasate suplimentar cel puțin două pale elicoidale, fixate fără spațiu de un arbore rotitor suplimentar, care este amplasat coaxial cu arborele rotitor de bază, arborele rotitor suplimentar este legat cu unul din elementele mobile ale diferențialului cu roți dințate conice, arborele rotitor de bază este legat cu al doilea element mobil al diferențialului cu roți dințate conice, iar arborele generatorului electric, amplasat perpendicular la arborele rotitor de bază, este legat mobil cu al treilea element mobil al diferențialului cu roți dințate conice.

35 Particularitățile invenției permit amplasarea în spațiul interior format de pale a palelor suplimentare legate cu arbore suplimentar, ceea ce permite majorarea puterii generate de turbină. Legătura printr-un cuplaj unisens a arborelui de bază cu cel suplimentar exclude frânarea arborelui generatorului electric la puterea mică a vântului.

Rezultatul invenției constă în amplasarea optimă din punct de vedere constructiv și funcțional prin combinarea arborelui de bază cu cel suplimentar și a legăturii acestora printr-un cuplaj unisens, ceea ce permite creșterea puterii generate de generatorul electric.

50 Invenția se explică prin desenele din fig. 1...8, care reprezintă:

- fig. 1, vederea generală a turbinei de vânt cu ax vertical combinată;
- fig. 2, secțiunea A-A din fig. 1;
- fig. 3, subansamblurile de bază ale turbinei în secțiune longitudinală;
- fig. 4, secțiunea B-B din fig. 3;
- 55 - fig. 5, cuplajul unisens în secțiune longitudinală;
- fig. 6, secțiunea C-C din fig. 5;
- fig. 7, secțiunea D-D din fig. 5;
- fig. 8, varianta turbinei cu diferențial conic.

60 Turbina de vânt cu ax vertical conține un turn vertical fix 1, pe care este instalat liber un arbore rotitor de bază 2 cu niște pale 3, legate rigid în partea de sus prin bare 4 cu flanșa arborelui 5, instalat cu

MD 3817 B1 2009.01.31

4

posibilitatea rotirii în interiorul turnului vertical fix 1, iar în partea de jos prin bare 6 cu arborele rotitor de bază 2, fiecare pală 3 are o formă alungită elicoidală și profil aerodinamic în secțiunea perpendiculară axei longitudinale. Pe arborele rotitor de bază 2 este amplasat coaxial un arbore rotitor suplimentar 7, legat cu el prin intermediul unui cuplaj unisens 9, pe care sunt fixate fără spațiu cel puțin două pale elicoidale 8 amplasate suplimentar în spațiul dintre palele 3 de formă alungită elicoidală.

5

Arborele rotitor de bază 2 este legat rigid cu arborele generatorului electric 10. În variantele II și III, arborele rotitor de bază 2 și arborele rotitor suplimentar sunt legați cu arborele generatorului electric 10 prin intermediul unui diferențial sinusoidal cu bile sau cu roți dințate conice.

10

În varianta II este executat un cuplaj unisens 9, alcătuit dintr-un disc 11 fixat în partea de jos a arborelui rotitor suplimentar 7, pe suprafața frontală de jos a căruia este executată o canelură sinusoidală închisă 12 cu cel puțin două amplitudini, spre care este îndreptată suprafața frontală a unui disc 13 ce este fixat pe flanșa de sus a arborelui generatorului electric 10, cu canelură sinusoidală închisă 14 cu un număr mai mic decât la canelura sinusoidală închisă 12 a discului 11 fixat în partea de jos a arborelui rotitor suplimentar 7. În canelurile sinusoidale închise 12 și 14, precum și în canelurile drepte radiale 15 ale separatorului 16 legat rigid cu arbore rotitor de bază 2 sunt amplasate bile 17.

15

În varianta III, în partea de jos a turnului vertical fix 1 este executat un cuplaj unisens 9, alcătuit dintr-o roată conică 18 legată rigid cu partea de jos a arborelui suplimentar 7, o roată conică 19 legată rigid cu partea de jos a arborelui de bază 2. Roțile conice 18 și 19 angrenează simultan cu pinionul satelit conic 20 instalat pe osia 21 fixată în carcasa rotitoare 22 pe care este fixată roata dințată conică 23 care angrenează cu un pinion conic 24, legat rigid cu arborele generatorului electric 10.

20

Turbina de vânt cu ax vertical funcționează în modul următor.

În urma interacțiunii curenților de aer cu palele 3 alungite elicoidale cu profil aerodinamic ce vor roti arborele 5 și arborele rotitor de bază 2 care, la rândul său, prin intermediul cuplajului unisens 9 îi comunică o viteză inițială de rotație arborelui suplimentar 7, cu palele elicoidale fără spațiu 8, care are un moment de pornire mai mare. După ce arborele suplimentar 7 cu palele elicoidale fără spațiu 8, sub acțiunea curenților de aer, va atinge viteză de rotație optimă, momentul de torsiune generat de el va fi transmis prin cuplajul unisens 9, arborelui rotitor de bază 2, totodată momentul de torsiune sumat de la acești doi arbori va fi transmis arborelui generatorului electric 10.

25

În varianta II, în scopul pornirii mai ușoare a arborelui rotitor suplimentar 7, care are un moment de pornire mai mare, turația arborelui rotitor de bază 2 va fi transmisă prin intermediul unei transmisii diferențiale sinusoidale cu bile pentru mărirea momentului de torsiune la pornirea arborelui suplimentar 7. În continuare, când ambii arbori vor atinge viteză de rotație optimă, transmisia sinusoidală va funcționa în regim de diferențial, efectuând sumarea mișcărilor de rotație de la ambii arbori și transmiterea acesteia la arborele generatorului electric 10.

30

Astfel, turbina de vânt cu ax vertical va permite pornirea mai ușoară a arborelui rotitor suplimentar și mărirea eficienței de conversiune.

35

În varianta III, în scopul pornirii mai ușoare a arborelui rotitor suplimentar 7, care are un moment de pornire mai mare, turația arborelui rotitor de bază 2 va fi transmisă prin intermediul unei transmisii diferențiale cu roți dințate conice pentru mărirea momentului de torsiune la pornirea arborelui suplimentar 7. În continuare, când ambii arbori vor atinge viteză de rotație optimă, transmisia diferențială alcătuită din roți dințate conice va efectua sumarea mișcărilor de rotație de la ambii arbori și se va transmite către arborele generatorului electric 10 ce poate fi amplasat orizontal.

40

Invenția prezintă următoarele avantaje:

- permite conversiunea energiei eoliene în energie electrică sau mecanică cu un coeficient sporit de conversiune, datorită utilizării unei construcții hibride, care permite utilizarea energiei eoliene într-o gamă largă de viteze a curenților de aer;

45

- dispune de o construcție relativ simplă care nu necesită mecanism de direcționare a vântului și mecanism de franare în cazul unor rafale puternice de vânt.

50

MD 3817 B1 2009.01.31

5

(57) Revendicări:

- 5 1. Turbină de vânt cu ax vertical, care conține un arbore rotitor de bază, niște pale legate rigid cu el, fiecare pală având forma alungită elicoidală și profil aerodinamic în secțiunea perpendiculară axei longitudinale, **caracterizată prin aceea că** în spațiul dintre pale sunt amplasate suplimentar cel puțin două pale elicoidale, fixate fără spațiu de un arbore rotitor suplimentar, care este amplasat coaxial cu arborele rotitor de bază și legat cu el prin intermediul unui cuplaj unisens.
- 10 2. Turbină de vânt cu ax vertical, care conține un arbore rotitor de bază, niște pale legate rigid cu el, fiecare pală având forma alungită elicoidală și profil aerodinamic în secțiunea perpendiculară axei longitudinale, **caracterizată prin aceea că** conține un generator electric, în spațiul dintre pale sunt amplasate suplimentar cel puțin două pale elicoidale, fixate fără spațiu de un arbore rotitor suplimentar, care este amplasat coaxial cu arborele rotitor de bază, pe capătul de jos al arborelui rotitor suplimentar este fixat un disc, pe suprafața de jos a căruia este executată o canelură sinusoidală închisă cu cel puțin 15 două amplitudini, iar pe flanșa de sus a arborelui generatorului electric este fixat un alt disc, pe suprafața frontală a căruia, orientată spre suprafața de jos a celui alt disc, este executată o altă canelură sinusoidală închisă cu un număr de amplitudini mai mic decât la canelura sinusoidală închisă de pe primul disc, totodată între discuri este amplasată o colivie cu caneluri drepte radiale legată rigid cu 20 arborele rotitor de bază, iar între caneluri sunt amplasate bile.
- 25 3. Turbină de vânt cu ax vertical, care conține un arbore rotitor de bază, niște pale legate rigid cu el, fiecare pală având forma alungită elicoidală și profil aerodinamic în secțiunea perpendiculară axei longitudinale, **caracterizată prin aceea că** conține un generator electric și un diferențial cu roți dințate conice, în spațiul dintre pale sunt amplasate suplimentar cel puțin două pale elicoidale, fixate fără spațiu de un arbore rotitor suplimentar, care este amplasat coaxial cu arborele rotitor de bază, arborele rotitor 25 suplimentar este legat cu unul din elementele mobile ale diferențialului cu roți dințate conice, arborele rotitor de bază este legat cu al doilea element mobil al diferențialului cu roți dințate conice, iar arborele generatorului electric, amplasat perpendicular la arborele rotitor de bază este legat mobil cu al treilea element mobil al diferențialului cu roți dințate conice.
- 30

(56) Referințe bibliografice:

1. EP 1413748 A1 2004.04.28
2. US 2004120820 A1 2004.06.24
3. WO 2005/010355 A1 2005.02.03

Șef Secție:

SĂU Tatiana

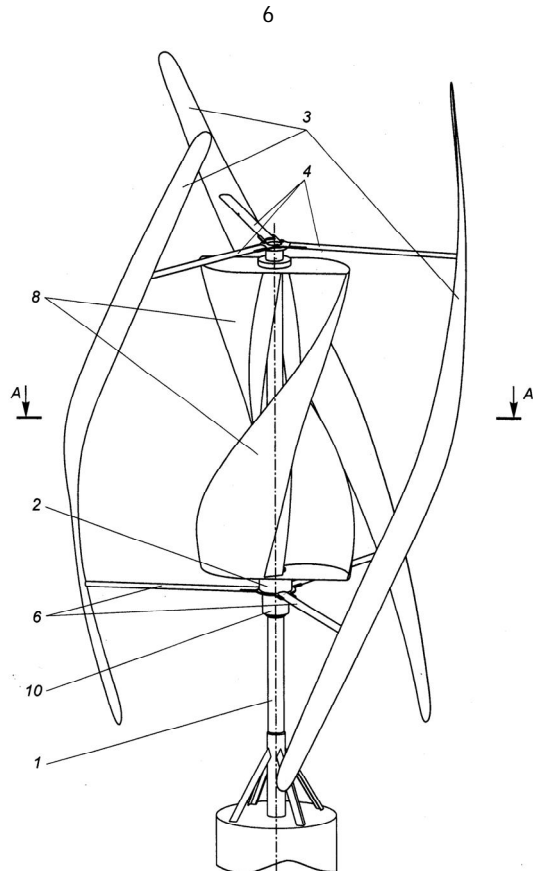
Examinator:

SPATARU Leonid

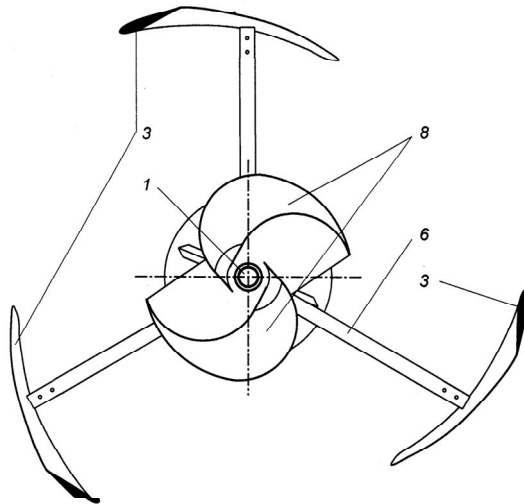
Redactor:

UNGUREANU Mihail

MD 3817 B1 2009.01.31



A-A



MD 3817 B1 2009.01.31

7

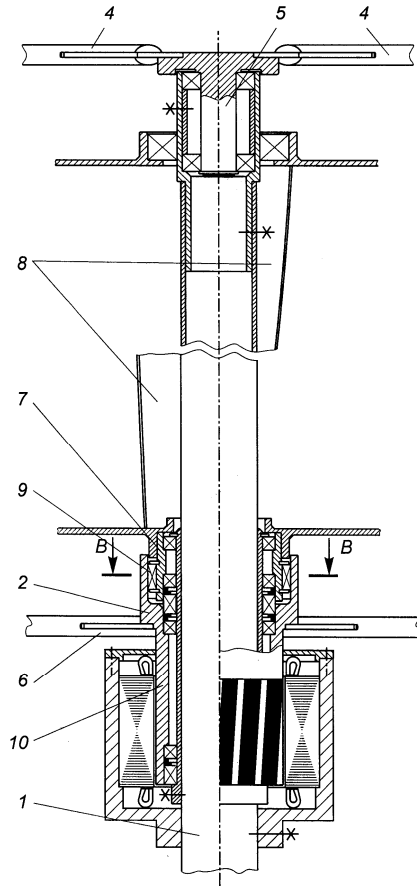


Fig. 3

B - B

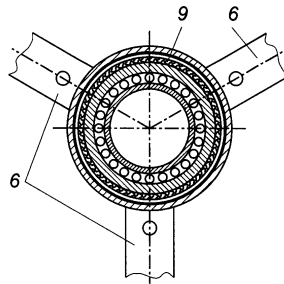


Fig. 4

MD 3817 B1 2009.01.31

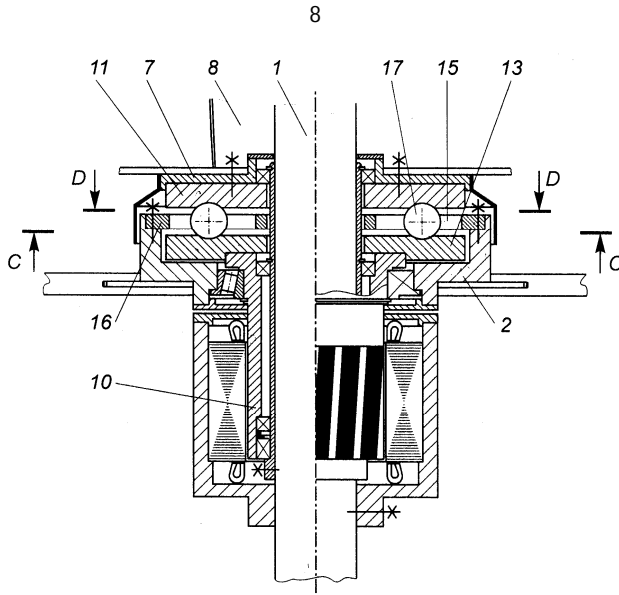


Fig. 5

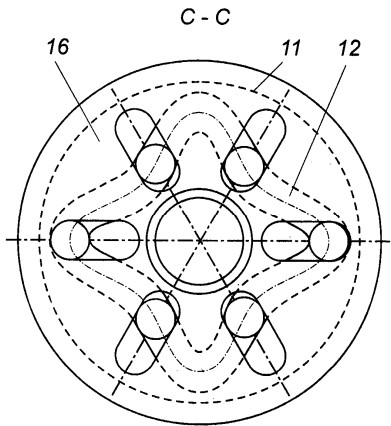


Fig. 6

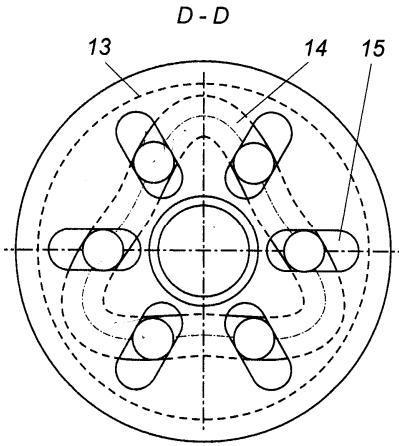


Fig. 7

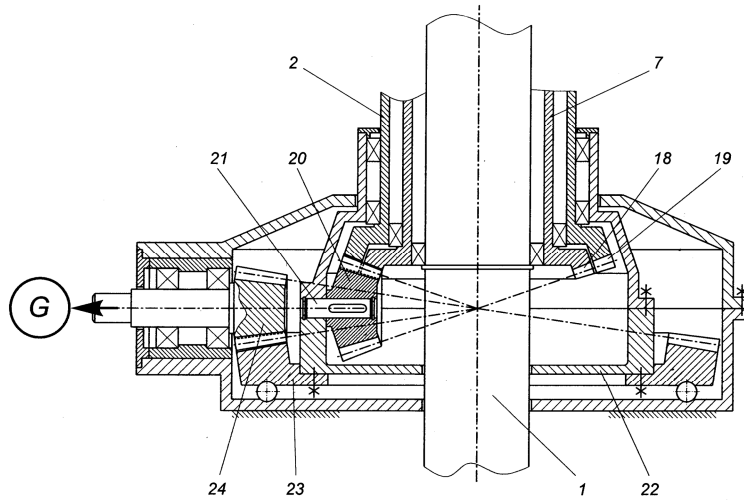


Fig. 8