



MD 1185 Y 2017.08.31

REPUBLICA MOLDOVA

(19) Agenția de Stat
pentru Proprietatea Intelectuală(11) **1185** (13) **Y**
(51) Int.Cl: *F03B 13/12* (2006.01)
F03B 13/16 (2006.01)
F03B 13/18 (2006.01)(12) BREVET DE INVENȚIE
DE SCURTĂ DURATĂ

În termen de 6 luni de la data publicării mențiunii privind hotărârea de acordare a brevetului de invenție de scurtă durată, orice persoană poate face opoziție la acordarea brevetului

(21) Nr. depozit: s 2017 0016
(22) Data depozit: 2017.02.10(45) Data publicării hotărârii de
acordare a brevetului:
2017.08.31, BOPI nr. 8/2017

(71) Solicitant: UNIVERSITATEA TEHNICĂ A MOLDOVEI, MD

(72) Inventatori: BOSTAN Viorel, MD; BOSTAN Ion, MD; DULGHERU Valeriu, MD;
DUMITRESCU Cătălin, RO; CIOBANU Radu, MD; CIOBANU Oleg, MD

(73) Titular: UNIVERSITATEA TEHNICĂ A MOLDOVEI, MD

(54) Instalație de conversiune a energiei valurilor (variante)

(57) Rezumat:

Invenția se referă la domeniul surselor regenerabile de energie, și anume la instalațiile de conversiune a energiei valurilor.

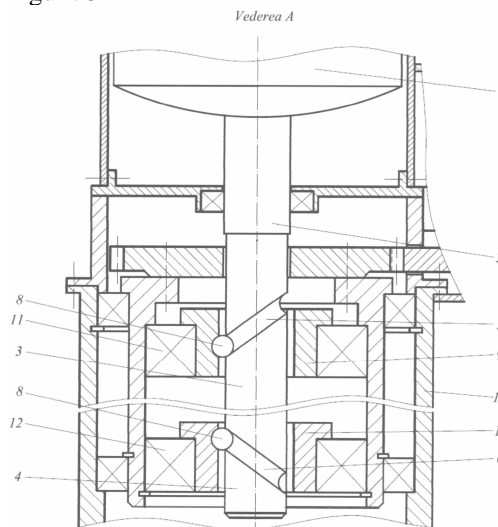
Instalația de conversiune a energiei valurilor include o carcasă (13), în interiorul căreia este amplasat vertical un ștoc (2), pe capătul de sus al căruia este fixat un corp plutitor (1), totodată pe partea superioară (3) a ștocului (2) este executată o canelură elicoidală (5) cu direcție de dreapta, iar pe partea inferioară (4) a ștocului (2) este executată o canelură elicoidală (6) cu direcție de stânga pentru deplăsarea a cel puțin unei bile (8) amplasate în niște locașuri executate în corpul unor bușe (9 și 10), unite prin intermediul unor cuplaje unisens (11 și 12) cu posibilitatea rotirii în direcție opusă cu carcasa (13), care prin intermediul unei transmisii dințate (14) este unită cu un multiplicator precesional (15) și un generator electric (16).

Instalație de conversiune a energiei valurilor, în care pe părțile superioară (3) și inferioară (4) ale ștocului (2) este executat câte un locaș sferic (17 și 18), în care este amplasată câte o bilă (8). Totodată pe suprafața

cilindrică interioară a bușei (9) este executată o canelură elicoidală cu direcție de dreapta, iar pe suprafața cilindrică interioară a bușei (10) este executată o canelură elicoidală cu direcție de stânga.

Revendicări: 2

Figuri: 5



MD 1185 Y 2017.08.31