



MD 1254 Y 2018.05.31

## REPUBLICA MOLDOVA



(19) Agenția de Stat  
pentru Proprietatea Intelectuală

(11) 1254 (13) Y  
(51) Int.Cl: B24B 39/04 (2006.01)

**(12) BREVET DE INVENȚIE  
DE SCURTĂ DURATĂ**

In termen de 6 luni de la data publicării mențiunii privind hotărârea de acordare a brevetului de invenție de scurtă durată, orice persoană poate face opoziție la acordarea brevetului

(21) Nr. depozit: s 2017 0131  
(22) Data depozit: 2017.12.20

(45) Data publicării hotărârii de  
acordare a brevetului:  
2018.05.31, BOPI nr. 5/2018

(71) Solicitant: UNIVERSITATEA TEHNICĂ A MOLDOVEI, MD

(72) Inventatori: BOTEZ Ilie, MD; BOTEZ Alexei, MD; CIOBANU Radu, MD; CIOBANU Oleg,  
MD

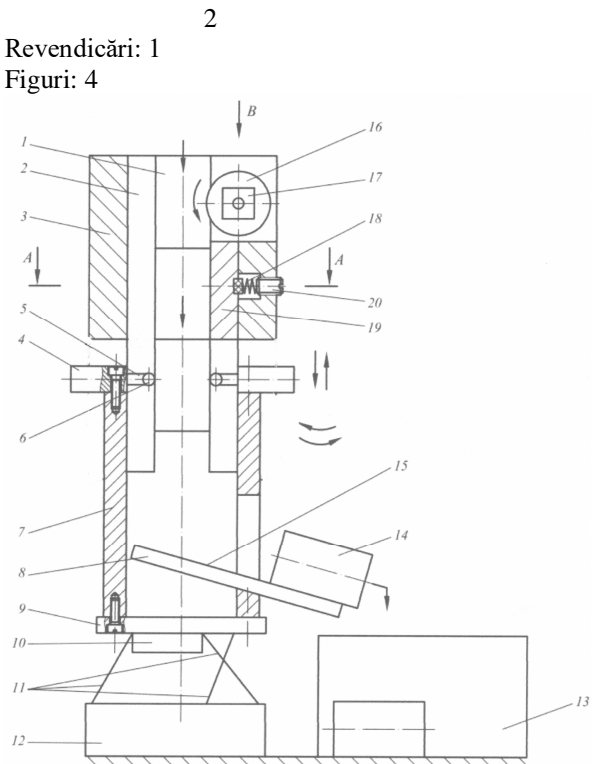
(73) Titular: UNIVERSITATEA TEHNICĂ A MOLDOVEI, MD

**(54) Dispozitiv de vibronetezire cu diamant a suprafețelor exterioare ale pieselor cilindrice****(57) Rezumat:**

Invenția se referă la domeniul construcțiilor de mașini, și anume la dispozitive de vibronetezire cu diamant a suprafețelor exterioare ale pieselor cilindrice.

Dispozitivul, conform invenției, conține o carcasă (3), executată din doi pereți verticali, pe suprafața interioară a căreia sunt fixate ghidaje (2) pentru piesă (1), și un dispozitiv de prindere (7) cilindric cav, pe care sunt amplasate cel puțin două portscule (4), în care este fixat câte un netezitor (5) cu diamant (6). În carcasă (3) sunt amplasați o placă (19) de strângere a piesei (1), reglată de un șurub (20) cu arc (18), și un mecanism de acționare (17) cu o rolă de antrenare (16). Portsculele (4) sunt amplasate cu posibilitatea deplasării du-te-vino în jurul și de-a lungul axei verticale a dispozitivului de vibronetezire prin intermediul unui electromagnet (12) cu tije arcuite (11), un miez (10) și un disc (9), pe care este fixat vertical dispozitivul de prindere (7), în partea de jos a căruia este executată o gaură pentru evacuarea piesei prelucrate (14) într-un container (13).

Revendicări: 1  
Figuri: 4



MD 1254 Y 2018.05.31