

# IMPEDANȚMETRU CU REZONANȚĂ SIMULATĂ ÎN COORDONATE CARTEZIENE

**Autori: Irina BOSTAN, Victor DOROȘ**

Universitatea Tehnică a Moldovei

**Abstract.** The paper contains the solving of the problem of measuring the active and the reactive components of impedance in Cartesian coordinates by the method of simulated resonance. The base serial resonance circuits and the U – Commanded Cartesian coordinates impedance simulator with independent control of active and reactive components of impedance are presented. The proposed measuring algorithm ensures equilibration of the measuring circuit in two operations.

**Cuvinte-cheie:** impedanțmetru, convertor, componenta activă, componenta reactivă, semnal de referință, semnal de dezechilibru.

## 1. Introducere

Utilizarea metodei de măsurare a impedanței bazate pe efectul rezonanței simulate [1] deschide perspective noi pentru realizarea impedanțmetrelor de precizie înaltă. Principiul de funcționare al acestor dispozitive este bazat pe metoda de măsurare cu echilibrare, în care impedanța măsurată se compară cu o impedanță - etalon reglabilă reprodusă de un simulator de impedanță (SIM) și reglarea acesteia până la atingerea stării de zero în circuitul de măsurare (echilibru). Evident, precizia măsurării în aceste dispozitive este determinată în primul rând de precizia elementului de referință, iar posibilitățile de realizare practică a impedanțmetrelor și algoritmii de măsurare depind de simplitatea și flexibilitatea acestuia.

Sunt cunoscute diferite variante de implementare practică a metodei: în circuite rezonante de tip serie și de tip paralel, în coordonate polare și în coordonate Carteziene, cu simulatoare de impedanță comandate în curent și comandate în tensiune, etc.

În impedanțmetre cu rezonanță simulată în coordonate Carteziene în calitate de element de referință se utilizează simulatoare de impedanță în coordonate Carteziene (C-SIM), realizate pe bază de convertoare de impedanță. Față de ele sunt înaintate o serie de cerințe, cele mai importante dintre care sunt următoarele:

- Eroare mică și stabilitate înaltă a impedanțelor reproduse;
- Posibilitatea reproducerii impedanțelor cu orice caracter;
- Reglarea independentă a componentelor impedanței reproduse;
- Valoarea cunoscută și garantată a erorii sistematice a impedanței reproduse;
- Comandă digitală a caracterului și valorilor componentelor impedanței reproduse;
- Lipsa elementelor reactive reglabile (condensatoare variabile, magazine de inductanță și capacitate, etc.).

## 2. Circuitul de măsurare cu rezonanță simulată serie

Circuitul de măsurare cu rezonanță serie (Figura 1.) [2] conține generatorul de semnal 1, rezistorul 2, obiectul măsurat 3, indicatorul de nul 4 și convertorul de impedanță 5.

În procesul măsurării se reglează mărimile de referință  $Z_{r1} \dots Z_{rn}$  și, prin intermediul lor, - impedanța de referință  $Z_R$  pînă la îndeplinirea condiției de echilibru al circuitului de măsurare, care poate fi egalitatea cu zero a tensiunii  $U_{de}$  ( $U_{de} = 0$ ).

$$(R_X + R_R) + j(X_X + X_R) = 0 \quad (1)$$

unde:  $R_X$  și  $R_R$  – componentele active ale impedanței necunoscute și respectiv de referință;  
 $X_X$  și  $X_R$  – componentele reactive ale impedanței necunoscute și respectiv de referință.

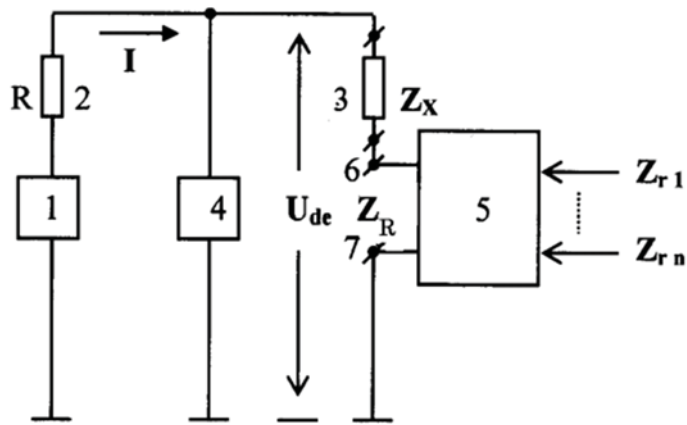


Figura 1. Circuitul de măsurare cu rezonanță simulată serie

Soluția ecuației (1):

$$R_X = -R_R; \quad X_X = -X_R \quad (2)$$

La sfârșitul procesului de măsurare conform (2) componentele activă  $R_X$  și reactivă  $X_X$  ale impedanței măsurate sunt egale, respectiv, cu componentele activă  $R_R$  și reactivă  $X_R$  ale impedanței de referință cu semne opuse și pot fi determinate din dependențele cunoscute ale acestora de impedanțele reale  $Z_{r1} \dots Z_{rm}$ :

$$R_X = -R_R = f_1(Z_{r1} \dots Z_{rm}) \quad (3)$$

$$X_X = -X_R = f_2(Z_{r1} \dots Z_{rm}) \quad (4)$$

unde:  $f_1$  – dependența funcțională a componentei  $R_R$  de mărimile  $Z_{r1} \dots Z_{rm}$ ;

$f_2$  – dependența funcțională a componentei  $X_R$  de mărimile  $Z_{r1} \dots Z_{rm}$ .

### 3. Simulatorul de impedanță în coordonate Carteziane

Simulatorul de impedanță în coordonate Carteziane [3] poate fi utilizat pentru reproducerea impedanțelor cu orice caracter și cu posibilitatea reglării independente a componentelor activă și reactivă.

Simulatorul se explică prin circuitul din figura 1.

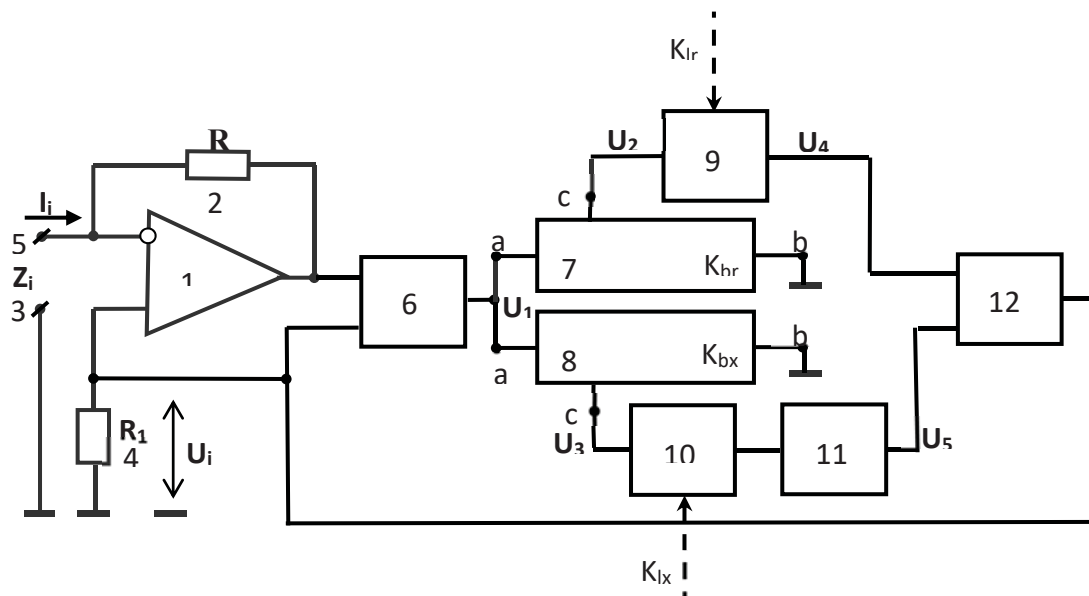


Figura 2. Simulatorul de impedanță în coordonate Carteziane

Simulatorul de impedanță (Figura 2) conține amplificatorul operațional 1, rezistoarele 2 și 4, clemele 3 și 5, amplificatoarele diferențiale 6 și 12, divizoarele de tensiune 7 și 8, amplificatoarele programabile 9 și 10, divizorul 11.

Impedanța  $Z_i$  reproducă de convertor la clemele 3 și 5 se determină:

$$Z_i = U_i / I_i = K_{d1} \cdot (K_{br} \cdot K_{lr} - jK_{bx} \cdot K_{lx}) \cdot R \equiv R_i + jX_i \quad (5)$$

unde:  $R_i = K_{d1} \cdot K_{br} \cdot K_{lr} \cdot R$ ,

$X_i = -K_{d1} \cdot K_{bx} \cdot K_{lx} \cdot R$ , prezintă, respectiv, componentele activă și reactivă ale impedanței reproduce.

După cum rezultă din (5), selectarea benzii de valori a componentelor activă și reactivă ale impedanței reproduce se efectuează prin reglarea în trepte a coeficienților de divizare  $K_{br}$ ,  $K_{bx}$  ai divizoarelor 7 și respectiv 8, iar reglarea lină a acestor componente – prin reglarea respectivă a factorilor de transfer  $K_{lr}$ ,  $K_{lx}$  ai amplificatoarelor 9 și 10. Valoarea maximă a componentelor impedanței reproduce este determinată de valoarea factorului de transfer  $K_{d1}$  al amplificatorului 6.

#### 4. Impedanțmetrul în coordonate Carteziene

Impedanțmetrul în coordonate Carteziene [4] poate fi utilizat pentru măsurarea cu precizie înaltă a componentelor impedanței.

Structura impedanțmetrului se explică prin figura 3.

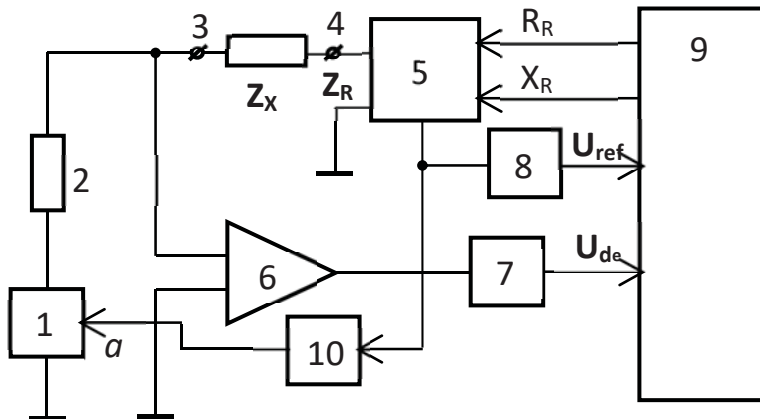


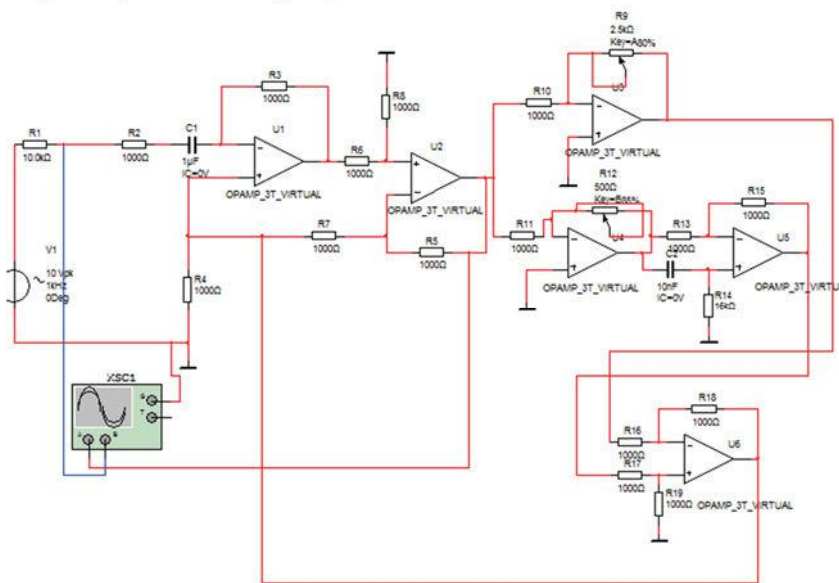
Figura 3. Impedanțmetrul în coordonate Carteziene

Impedanțmetrul conține generatorul de semnal 1, rezistorul 2, clemele 3 și 4, convertorul de impedanță 5, amplificatorul 6, comparatoarele 7 și 8, blocul de comandă 9, blocul de formare al semnalului 10.

Obiectul măsurat cu impedanța  $Z_x$  se conectează la clemele 3 și 4. Convertorul de impedanță 5 reproduce la ieșiri o impedanță de referință  $Z_R$ , care împreună cu impedanța măsurată  $Z_x$  formează un circuit rezonant în serie, alimentat cu curent de generatorul 1 prin rezistorul 2. Amplificatorul 6 amplifică semnalul de dezechilibru al circuitului rezonant, iar comparatorul 7 îl transformă în impulsuri dreptunghiulare, care servesc ca semnal de dezechilibru  $U_{de}$  pentru blocul de comandă 9. Tensiunea în punctul de referință al convertorului 5, transformată în impulsuri dreptunghiulare de către comparatorul 8, constituie semnalul de referință  $U_{ref}$  pentru blocul de comandă 9, care efectuează echilibrarea circuitului rezonant prin intermediul reglării componentelor activă  $R_R$  și reactivă  $X_R$  ale impedanței  $Z_R$  reproduce de convertorul 5. Blocul de formare a semnalului 10 formează la ieșire un semnal de comandă cu tensiunea generatorului 1, care asigură o mărime constantă a semnalului de referință  $U_{ref}$ . Aceasta asigură căderi de tensiune constante pe impedanța măsurată și pe cea reproducă de convertor la variația impedanței măsurate și, ca urmare, sensibilitate și precizie constante. La prima etapă de echilibrare blocul 9 reglează lin componenta activă  $R_R$  pînă la obținerea unui defazaj de  $0^\circ$  sau  $180^\circ$  între semnalele  $U_{de}$  și  $U_{ref}$ . La etapa a doua se reglează lin componenta reactivă  $X_R$  pînă la trecerea defazajului sus-numit de la valoarea  $0^\circ$  la valoarea  $180^\circ$  sau de la valoarea  $180^\circ$  la valoarea  $0^\circ$ . La finalizarea procesului de măsurare, blocul de comandă 9 determină valorile componentei active  $R_X = -R_R$  și componentei reactive  $X_X = -X_R$  ale impedanței măsurate. Independent de valoarea impedanței măsurate, blocul

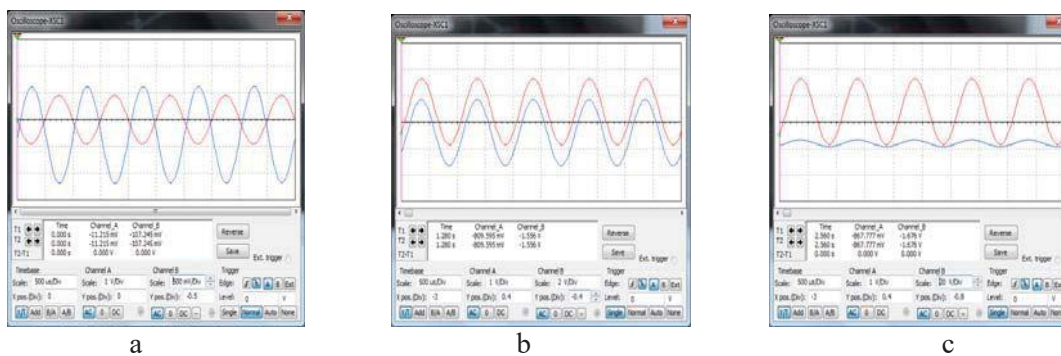
10 reglează tensiunea generatorului și menține o valoare constantă a căderii de tensiune pe impedanța  $Z_x$ , ceea ce asigură sensibilitate constantă a circuitului de măsurare și, ca urmare, precizie constantă de măsurare

## 5. Simularea impedanțmetrului în programul MULTISIM



**Figura 4.** Circuitul modelat în programul MULTISIM

Conform rezultatelor obținute la simularea circuitului (Fig. 4), se observă că la variația rezistenței  $R_9$ , pînă la starea de echilibru semnalul de dezechilibru este în antifază cu cel de referință (Fig. 5.a), după starea de echilibru aceste semnale sunt în fază (Fig. 5.b), iar în starea de echilibru total valoarea semnalului de dezechilibru tinde spre zero (Fig. 5.c). Aceasta corespunde pe deplin principiilor teoretice de funcționare a simulatorului.



**Figura 5.** Oscilogramele circuitului de măsurare.

a – oscilograma semnalelor pînă la starea de echilibru, b – după starea de echilibru, c – în starea de echilibru)

## 6. Bibliografie

1. Brevet de invenție MD 489, autor V. Nastas. Metodă de măsurare a componentelor impedanței. Chișinău, 2011
2. Brevet de invenție MD 2248, autor V.Nastas. Dispozitiv pentru măsurarea componentelor impedanței. Chișinău, 2001.
3. Brevet de invenție MD 818, autori V. Nastas, P. Nicolaev. Convertor de impedanță. Chișinău, 2014
4. Brevet de invenție MD 873, autori V. Nastas, P. Nicolaev. Impedanțmetru. Chișinău, 2014