

95-0336

Rezumat:

Utilizare: în instalațiile energetice.

Esența invenției: în carcasa 2 este instalată roata centrală rotativă 10, pe capătul căreia sunt fixate articulat elemente cu memorie termodinamică 12. Roata eoliană 21 este legată prin intermediul unui cuplaj de mers 19 și al unei bare de torsiune 20 cu roata centrală rotativă 10.

Revendicări: 1

Figuri: 2

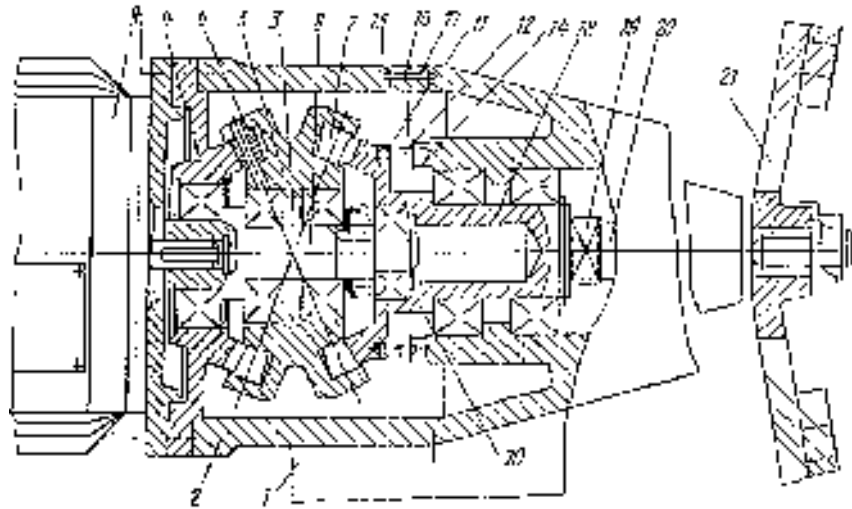


Fig. 1