



MD 2120 B1 2003.03.31

REPUBLICA MOLDOVA



(19) Agenția de Stat
pentru Protecția Proprietății Industriale

(11) 2120⁽¹³⁾ B1
(51) Int. Cl.⁷: B 23 F 9/06

(12) BREVET DE INVENȚIE

Hotărârea de acordare a brevetului de invenție poate fi revocată în termen de 6 luni de la data publicării	
<p>(21) Nr. depozit: a 2001 0106 (22) Data depozit: 2001.04.19</p>	<p>(45) Data publicării hotărârii de acordare a brevetului: 2003.03.31, BOPI nr. 3/2003</p>
<p>(71) Solicitant: UNIVERSITATEA TEHNICĂ A MOLDOVEI, MD (72) Inventatori: BOSTAN Ion, MD; MAZURU Sergiu, MD; SCATICAILOV Sergiu, MD (73) Titular: UNIVERSITATEA TEHNICĂ A MOLDOVEI, MD</p>	

(54) Procedeu de prelucrare a dinților angrenajului precesional

(57) Rezumat:

1
Invenția se referă la tehnologia construcției de mașini, în special la prelucrarea roților dințate.

Procedeul constă în aceea că sculei, executate în formă de disc profilat la extremitate cu o rază R, i se comunică o mișcare oscilatorie în raport cu sistemul de coordonate X, Y, Z, caracterizată de unghiurile Euler Θ și ψ , o altă mișcare față de axele de coordonate X_1 și Y_1 în conformitate cu ecuațiile revendicate și o mișcare liniară suplimentară de-a lungul dintelui sub un unghi $\delta \geq 0$ față de planul format de axele X_1 și Y_1 .

La sfârșitul cursei de prelucrare centrul razei R a sculei se abate de la conul de divizare de prelucrare a roții cu vârful în centrul mișcării de precesie cu o valoare dată de relația

2
 $a = l \cdot \text{tg} \beta$,
unde l este lungimea generatoarei conului de divizare; β - unghiul conicității rolei în angrenajul precesional.

10
Rezultatul invenției constă în mărirea preciziei și extinderea posibilităților tehnologice prin asigurarea contactului multiplu continuu a dinților în angrenaj și obținerea dinților cu curbura diferită a profilului, precum și cu modificare longitudinală.

15
Revendicări: 2
Figuri: 4

MD 2120 B1 2003.03.31

MD 2120 B1 2003.03.31

3

Descriere:

Invenția se referă la tehnologia construcțiilor de mașini, în special la prelucrarea roților dințate.

5 Este cunoscut procedeul de prelucrare a dinților elementelor angrenajului precesional cu o sculă executată în formă de element par, care imită condițiile reale de exploatare prin deplasări coordonate în raport cu sistemul de coordonate mobil (X_1, Y_1, Z_1) și cel fix (X, Y, Z) originile cărora coincid cu centrul mișcării sfero-spațiale. Scula este pusă în mișcarea de rotație de un cap portsculă [1]. Procedeul cunoscut are o serie de neajunsuri, și anume:

10 – imposibilitatea prelucrării roților dințate cu diametru mic, din cauza că nu se pot realiza scule cu diametre mici (scula imită rola în angrenajul real);

10 – la prelucrarea roților dințate scula fiind realizată ca element par în formă de rolă conică se prinde în dispozitiv ca o bară încastrată, la apariția forțelor de așchiere această bară se va încovoia, axa ei se va abate de la centrul mișcării sfero-spațiale, ceea ce conduce la scăderea preciziei de prelucrare;

15 – viteza de așchiere pe lungimea sculei este diferită, fapt care duce la uzarea diferită a sculei pe lungimea ei, deci și profilul dintelui va fi diferit pe toată lungimea și va fi necesar de a reascuți periodic scula;

– scula reascuțită de câteva ori se micșorează în dimensiuni și nu va putea fi folosită din cauza că ea trebuie să aibă aceleași dimensiuni ca rola în angrenajul precesional;

20 – la prelucrări de finisare (rectificare) este necesar de a realiza o viteză de așchiere de 35...50 m/s;

– pentru scule cu dimensiuni reduse devine imposibil de a realiza o astfel de viteză, întrucât pentru acestea este prevăzută o viteză de zeci de mii rotații pe minut.

25 Problema pe care o rezolvă invenția este mărirea preciziei și extinderea posibilităților tehnologice prin asigurarea contactului multiplu încontinuu în angrenaj și obținerea dinților nu numai cu curbură diferită a profilului, ci și cu modificare longitudinală a dinților.

30 Problema formulată este rezolvată prin procedeul de prelucrare a dinților angrenajului precesional, cu o sculă care imită condițiile reale de exploatare prin deplasări coordonate în raport cu sistemul mobil de coordonate X_1, Y_1, Z_1 și cel fix X, Y, Z , originea cărora coincide cu centrul mișcării precesionale, axa Z_1 formând cu axa Z unghiul de nutație și descriind o suprafață conică cu vârful în centrul mișcării precesionale, iar sculei i se comunică o mișcare oscilatorie față de axele de coordonate X_1 și Y_1 în conformitate cu ecuațiile

$$X = -R_i(1 - \cos\Theta)\cos\psi\sin\varphi;$$

$$Y = -R_i(\sin^2\psi + \cos\Theta\cos^2\psi);$$

$$Z = -R_i\sin\Theta\cos\psi,$$

35 unde: R_i este coordonata curentă a axelor mobile, egală cu distanța de la originea axelor de coordonate X, Y, Z până la planul în care se află punctul examinat i ;

Θ – unghiul de nutație, egal cu unghiul dintre axele Z și Z_1 ;

ψ – unghiul de precesie,

40 axa sculei trecând prin centrul mișcării de precesie sub un unghi față de planul format de axele X_1 și Y_1 . Noutatea constă în aceea că sculei executate în formă de disc profilat la extremitate cu o rază R i se comunică o mișcare liniară suplimentară de-a lungul dintelui sub un unghi $\delta \geq 0$ față de planul format de axele X_1, Y_1 , centrul razei R de profilare a discului la începutul prelucrării se află pe conul de divizare de prelucrare a roții cu vârful în centrul mișcării precesionale, axa de rotire a sculei se amplasează perpendicular pe axa de rotire a semifabricatului, iar axa discului se amplasează simetric față de axa Z_1 , totodată la sfârșitul cursei de prelucrare centrul razei R a sculei se abate de la conul de divizare de prelucrare a roții cu vârful în centrul mișcării de precesie cu o valoare dată de relația

$$a = l \cdot \operatorname{tg}\beta,$$

unde l – lungimea generatoarei conului de divizare;

β – unghiul conicității rolei în angrenajul precesional.

50 De asemenea în procedeul de prelucrare a dinților angrenajului precesional sculei i se mai comunică o mișcare suplimentară după o traiectorie a generatoarei de hiperboloid cu o pânză.

Soluția tehnică conform invenției asigură următoarele avantaje:

– mărirea preciziei de prelucrare a angrenajului precesional;

– extinderea posibilităților tehnologice de prelucrare;

55 – sporirea productivității;

– folosirea mai economă a materialului sculei.

În continuare în fig. 1 se prezintă schema procedurii de prelucrare a dinților când unghiul de înclinare δ față de planul format de axele X_1, Y_1 , este $\delta = 0$; în fig. 2 se prezintă schema procedurii de prelucrare a dinților când unghiul de înclinare δ față de planul format de axele X_1, Y_1 , este $\delta \geq 0$;

MD 2120 B1 2003.03.31

4

schema de calcul a valorii mișcării auxiliare a sculei se prezintă în fig. 3 și în fig. 4 - vederea A de pe fig. 2.

5 Traectoria mișcării sculei 7 este legată cu sistemul de coordonate mobil (X_1, Y_1, Z_1), iar a mașinii-unelte cu sistemul de coordonate fix (X, Y, Z). La începutul prelucrării aceste două sisteme de coordonate coincid în punctul O, numit centrul mișcării sfero-spațiale. Semifabricatul 9 (roata dințată) se rotește cu o viteză unghiulară ω în jurul axei, care coincide cu axa Z. Centrul razei sculei la început de prelucrare se contopește cu conul generator al semifabricatului, iar deplasarea sculei sub unghiul $\delta \geq 0$ față de planul format de axele X_1, Y_1 , se asigură prin reglarea căruciorului. Scula execută o mișcare de rotație în jurul axei O_1-O_1 , căreia i se comunică față de dinții danturați mișcarea oscilatorie în raport cu sistemul de coordonate OXYZ. În același timp axa Z_1 a sistemului de coordonate $OX_1Y_1Z_1$ (legat cu scula) se amplasează față de axa Z sub un unghi de nutație Θ și descrie o suprafață conică (prezentată cu o linie întreruptă) cu originea în centrul mișcării sfero-spațiale.

10 În același timp și sistemul de coordonate mobil $OX_1Y_1Z_1$ este fixat față de sistemul de coordonate fix în așa fel, ca axele X_1, Y_1 să se deplaseze în jurul axelor corespunzătoare după traiectoriile care au parametrii caracterizați de unghiurile Euler – nutație Θ și precesie ψ .

15 Astfel, la rotirea axei Z_1 în jurul axei Z sculei i se comunică o mișcare oscilatorie față de sistemul de coordonate OXYZ, caracterizate de unghiurile Euler – nutație Θ și precesie ψ , descrisă de relațiile.

20 Astfel, la rotirea axei Z_1 în jurul axei Z sculei i se comunică o mișcare oscilatorie față de sistemul de coordonate OXYZ, caracterizate de unghiurile Euler – nutație Θ și precesie ψ , descrisă de relațiile

$$\begin{aligned} X &= -R_i(1 - \cos\Theta)\cos\psi\sin\psi; \\ Y &= -R_i(\sin^2\psi + \cos\Theta\cos^2\psi); \\ Z &= -R_i\sin\Theta\cos\psi, \end{aligned}$$

25 unde R_i este coordonata curentă a axelor mobile, egală cu distanța de la originea axelor de coordonate X, Y, Z până la planul în care se află punctul examinat;

Θ – unghiul de nutație, egal cu unghiul dintre axele Z și Z_1 ;

ψ – unghiul de precesie.

30 Când se prelucreează dinții roților dințate care funcționează în pereche cu un satelit cu role, căruciorul se reglează astfel ca la deplasarea sculei traiectoria ei să fie înclinată sub un unghi β față de planul format de axele X_1, Y_1 , iar la prelucrarea roților dințate, care funcționează în pereche cu un satelit cu role în formă de con, căruciorul se reglează astfel ca la deplasarea sculei traiectoria ei să fie înclinată sub un unghi $(\beta+\delta)$ față de planul format de axele X_1, Y_1 .

35 Corespunzător, când unghiul de înclinare a căruciorului este egal cu β față de planul format de axele X_1, Y_1 , orice punct care se va afla pe axa imaginară O-O a sculei va descrie aceleași traiectorii, ca și a punctelor, care se află pe axa Y_1 , iar când unghiul de înclinare a căruciorului este egal cu $(\beta+\delta)$ față de planul format de axele X_1, Y_1 traiectoriile, descrise de punctele care se află pe axa imaginară O-O și care trec prin centrul mișcării sfero-spațiale și centrul R, se deosebesc de traiectoriile descrise de punctele axei Y după formă și dimensiuni. Cu cât este mai mare unghiul δ de înclinare a sculei, cu atât mai mare va fi diferența dintre aceste traiectorii.

40 Contopind în unul întreg la începutul prelucrării traiectoriile deplasării sculei față de sistemul fix de coordonate OXYZ, descrise de relații și traiectoriile mișcării oscilante a sculei față de același sistem este posibil pe parcursul deplasării sculei de-a lungul dintelui de a obține profilul dinților roților transmisiilor precesionale cu angrenaj multipar.

45 Pentru realizarea procedurii dat poate fi utilizat dispozitivul, care este compus din corpul 1, având un element de reazem executat în formă de semicilindru pentru rezemarea lui în locașul mașinii-unelte, traversa 2, prinsă prin intermediul șurubului de corpul 1, arborele-manivelă 3, balansiera 4. Balansiera 4 permite prinderea unui braț reglabil 5. Așezarea simetrică a brațului se asigură prin intermediul unei pene prismatice 6. Pentru ca scula 7 împreună cu mecanismul de acționare să se regleze sub unghiul necesar $(\beta+\delta)$ brațul 5 poate să se rotească în jurul unui știft 8 variind valoarea unghiului $(\beta+\delta)$ între planul format de axele X, Y, Z și traiectoria deplasării sculei.

50 Axele fixă și mobilă ale arborelui-manivelă 3 se intersectează într-un punct (centrul mișcării sfero-spațiale), amplasat pe axa semifabricatului 9. Balansiera 4 are o legătură cinematică cu sistemul mobil de coordonate $OX_1Y_1Z_1$, iar corpul 1 – cu sistemul de coordonate fix OXYZ. În același timp axa arborelui-manivelă 3 coincide cu axa Z_1 , iar axa de rotire a semifabricatului – cu axa Z.

55 La rotirea arborelui-manivelă 3 balansierei 4 și sculei 1 li se comunică o mișcare oscilantă în jurul centrului mișcării sfero-spațiale O – punctului de intersecție a axelor fixe și mobile ale arborelui-manivelă 3. Totodată sculei i se comunică o deplasare (intermitentă sau rapidă) cu ajutorul mecanismului cu șurub 10. Mecanismul cu șurub 10 (poate fi hidraulic sau pneumatic) la rândul său deplasează căruciorul 11 în care se instalează scula cu mecanismul de acționare. Căruciorul 11 pentru o deplasare rectilinie corectă este ghidat de ghidajele executate în el.

60

MD 2120 B1 2003.03.31

5

Balansiera oscilantă nu se rotește în jurul axei sale geometrice proprii, ea execută doar oscilații în jurul axei Y a sistemului de coordonate fix OXYZ cu unghiul Θ . Aceasta se asigură prin blocarea balansierei cu ajutorul mecanismului de legătură cinematică 12, care realizează încă o funcție – comunică sculei o mișcare auxiliară, descrisă de unghiurile Euler Θ și ψ .

5 Varierea unghiului ($\beta+\delta$) de înclinare a sculei se asigură prin rotirea tubului filetat 13, care permite varierea deplasării unghiulare a căruciorului 11.

10 (57) Revendicări:

1. Procedeu de prelucrare a dinților angrenajului precesional, cu o sculă care imită condițiile reale de exploatare prin deplasări coordonate în raport cu sistemul mobil de coordonate X_1, Y_1, Z_1 și cel fix X, Y, Z , originea cărora coincide cu centrul mișcării precesionale, axa Z_1 formând cu axa Z unghiul de nutație și descriind o suprafață conică cu vârful în centrul mișcării precesionale, iar sculei i se mai comunică o mișcare oscilatorie față de axele de coordonate X_1 și Y_1 în conformitate cu ecuațiile

$$X = -R_i(1-\cos\Theta)\cos\psi\sin\psi;$$

$$Y = -R_i(\sin^2\psi+\cos\Theta\cos^2\psi);$$

$$Z = -R_i\sin\Theta\cos\psi,$$

20 unde: R_i este coordonata curentă a axelor mobile, egală cu distanța de la originea axelor de coordonate X, Y, Z până la planul în care se află punctul examinat i ; Θ - unghiul de nutație, egal cu unghiul dintre axele Z și Z_1 ; ψ - unghiul de precesie, axa sculei trecând prin centrul mișcării de precesie sub un unghi față de planul format de axele X_1 și Y_1 , **caracterizat prin aceea că** sculei executate în formă de disc profilat la extremitate cu o rază R i se comunică o mișcare liniară suplimentară de-a lungul dintelui sub un unghi $\delta \geq 0$ față de planul format de axele X_1, Y_1 , centrul razei R de profilare a discului la începutul prelucrării se află pe conul de divizare de prelucrare a roții cu vârful în centrul mișcării precesionale, axa de rotire a sculei se amplasează perpendicular pe axa de rotire a semifabricatului, iar axa discului se amplasează simetric față de axa Z_1 , totodată la sfârșitul cursei de prelucrare centrul razei R a sculei se abate de la conul de divizare de prelucrare a roții cu vârful în centrul mișcării de precesie cu o valoare dată de relația

$$a = l \cdot \operatorname{tg}\beta,$$

unde: l este lungimea generatoarei conului de divizare;

β - unghiul conicității rolei în angrenajul precesional.

2. Procedeu de prelucrare a dinților angrenajului precesional, conform revendicării 1, **caracterizat prin aceea că** sculei i se mai comunică o mișcare suplimentară după o traiectorie a generatoarei de hiperboloid cu o pânză.

40

(56) Referințe bibliografice:

1. MD 550 B2 1996.05.31

**Șef-Direcție
Invenții:**

CRECETOV Veaceslav

Examinator:

COZMA Valeriu

Redactor:

ANDRIUȚĂ Victoria

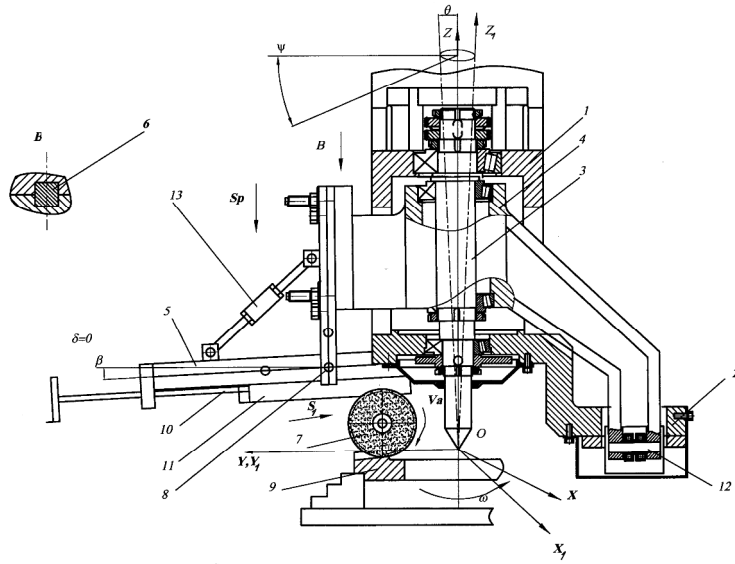


Fig. 1

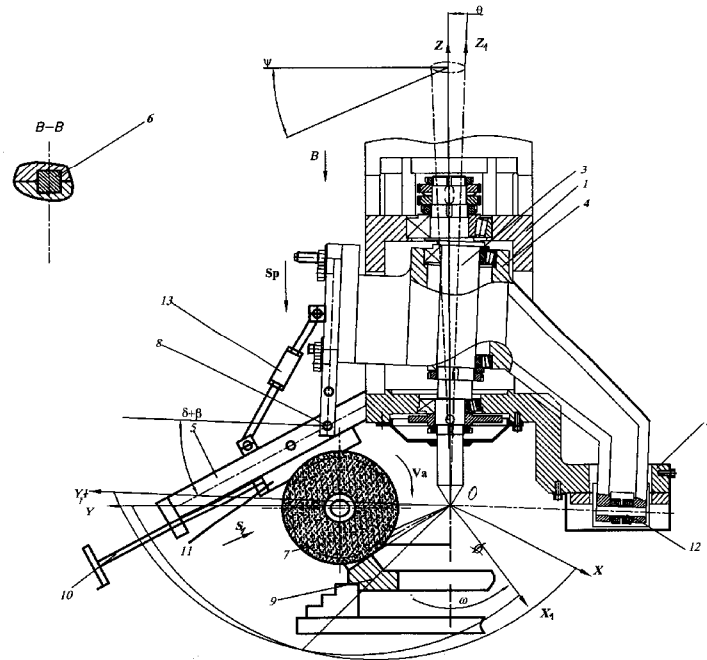


Fig. 2

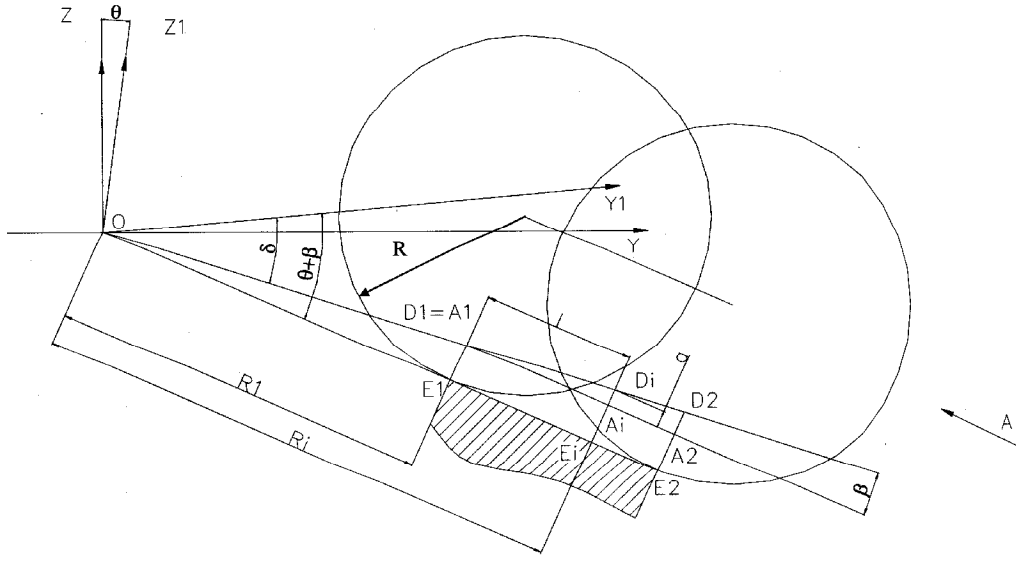


Fig. 3

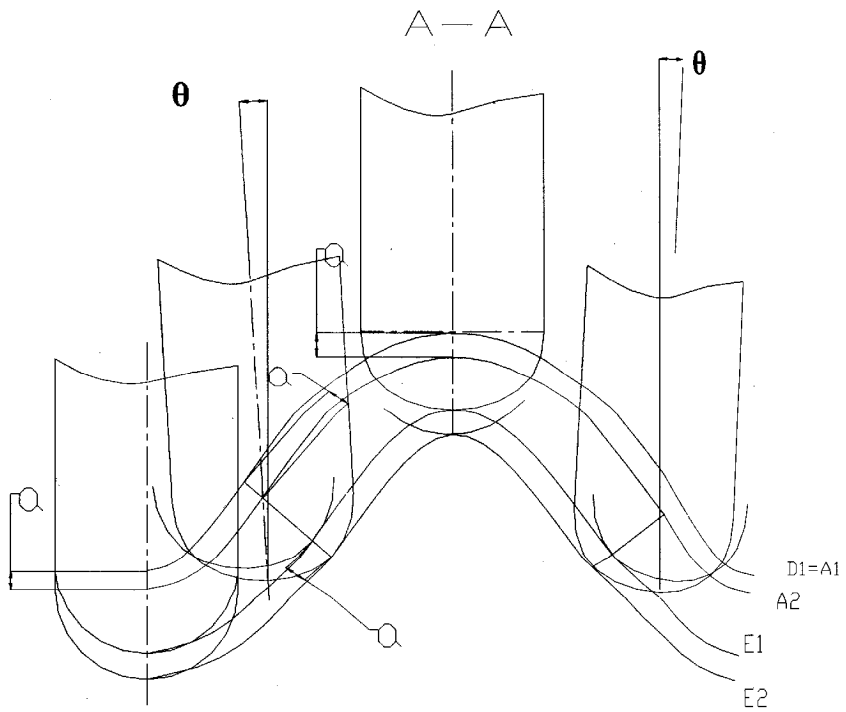


Fig. 4